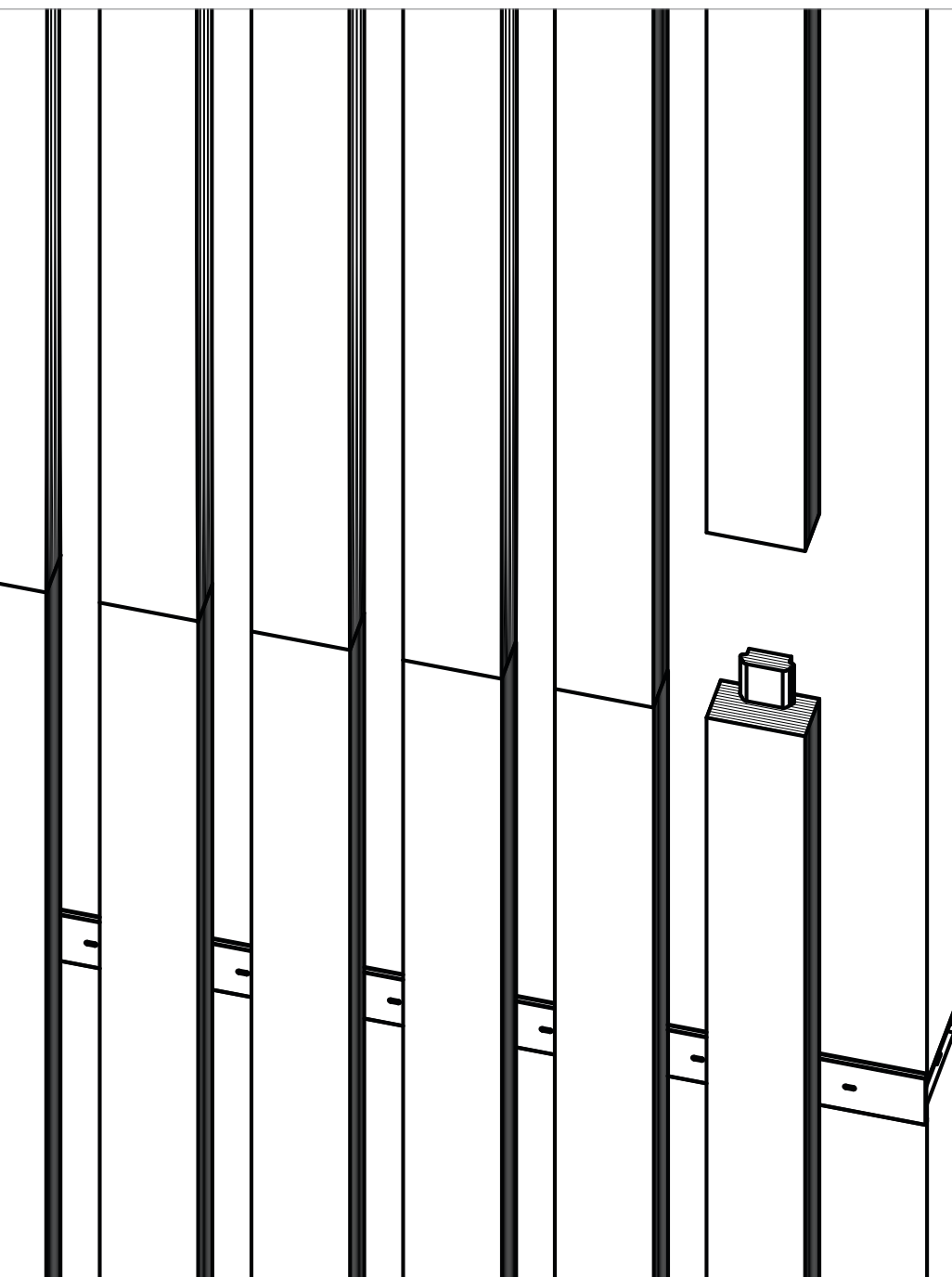


FÖRLÄNGNING

Rockfon[®] Lamella[™]

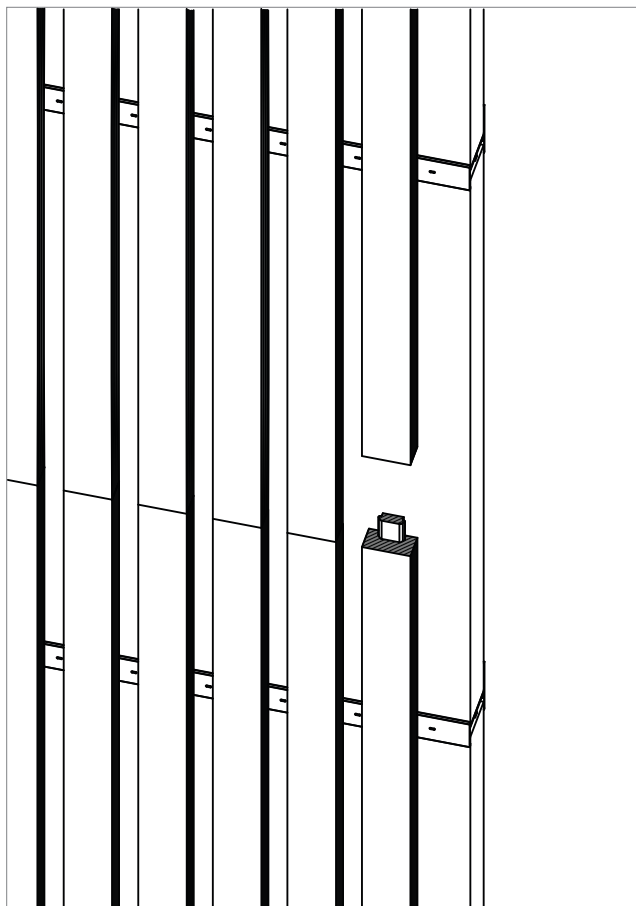
Hur man gör sömlösa lamellförlängningar.



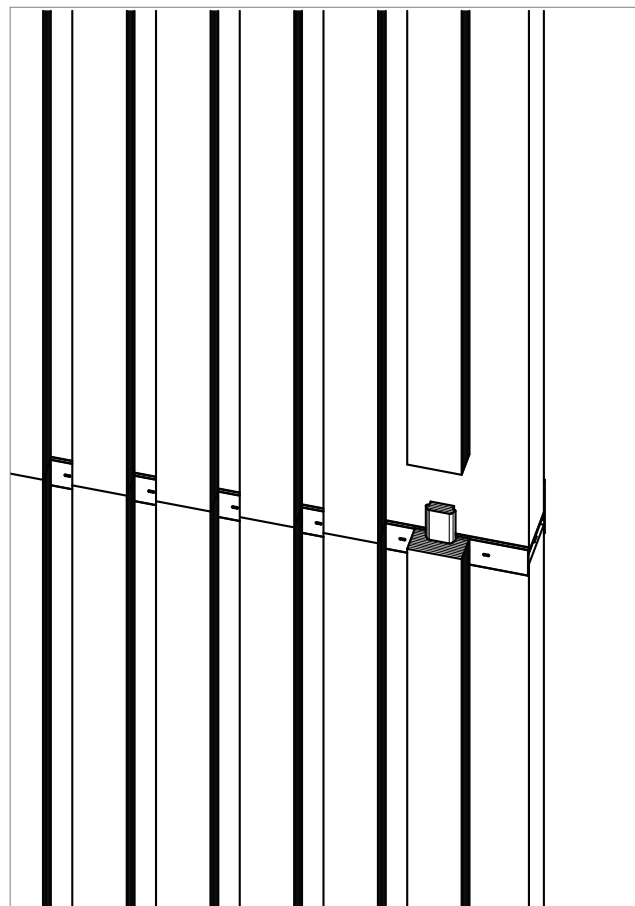
Beskrivning

Lamellförlängning.








A: Förlängning – mellan horisontella profiler



B: Förlängning – på övre horisontella profiler



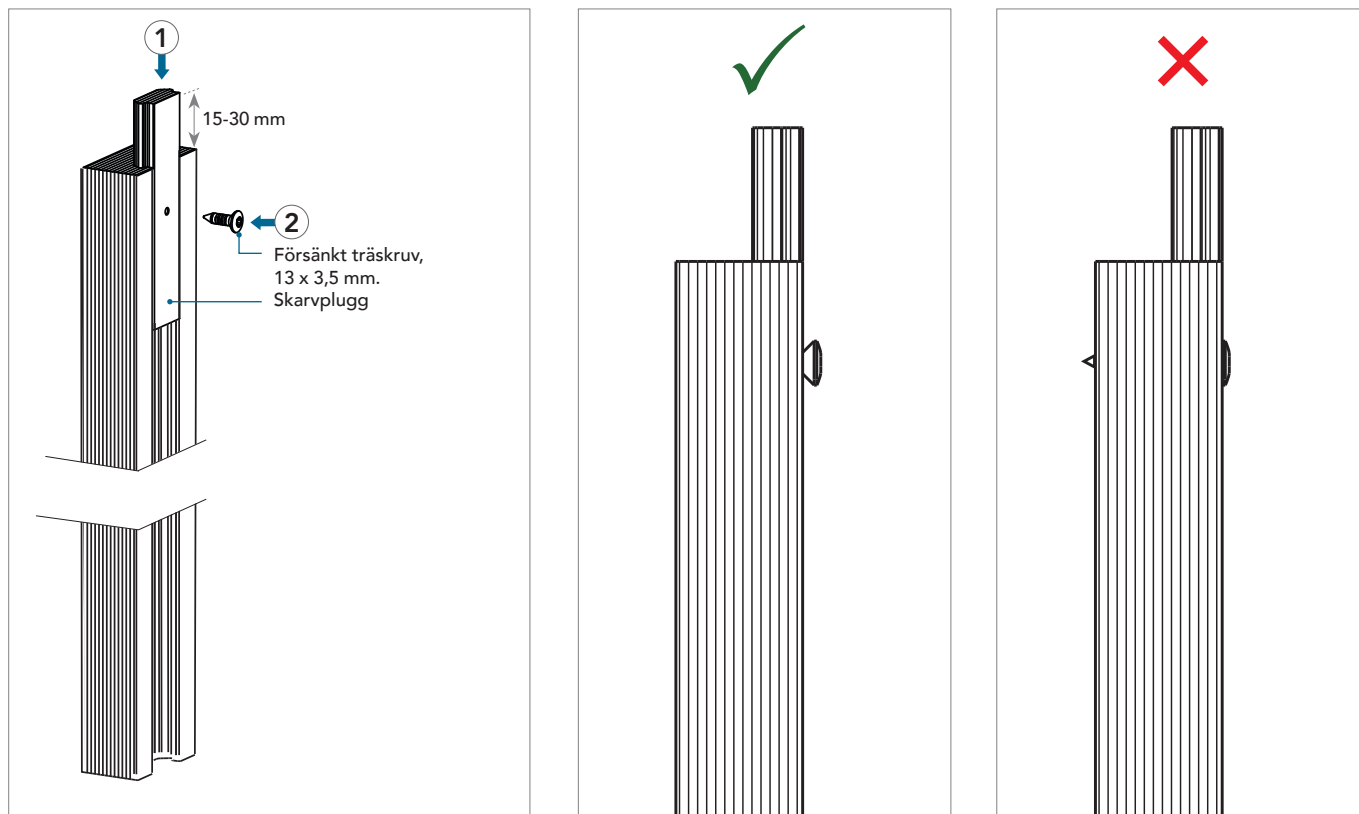
Verktygslista

| Verktyg | Bormaskin | Universalkniv | Såg | Måttband | Laser | Vattenpass | Blyertspenna |
|---------|---|---|---|---|---|---|--|
| |  |  |  |  |  |  |  |

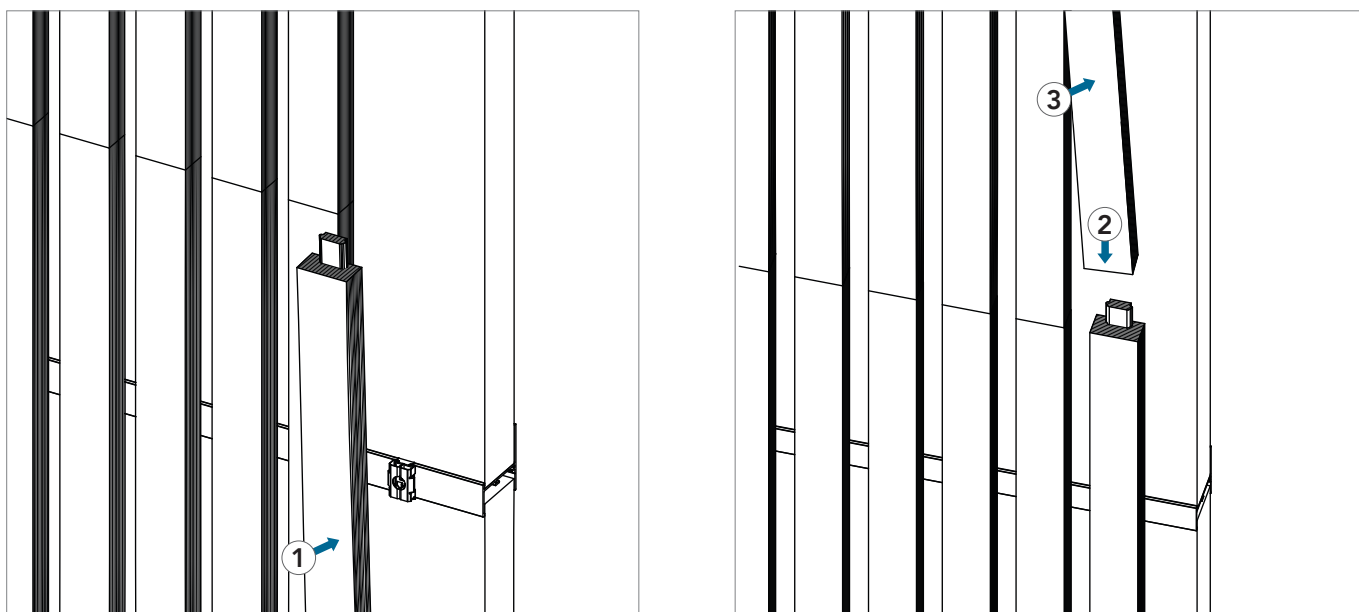
Montage

A: Förlängning – mellan horisontella profiler

- 1 Sätt i och fixera skarvplugg.

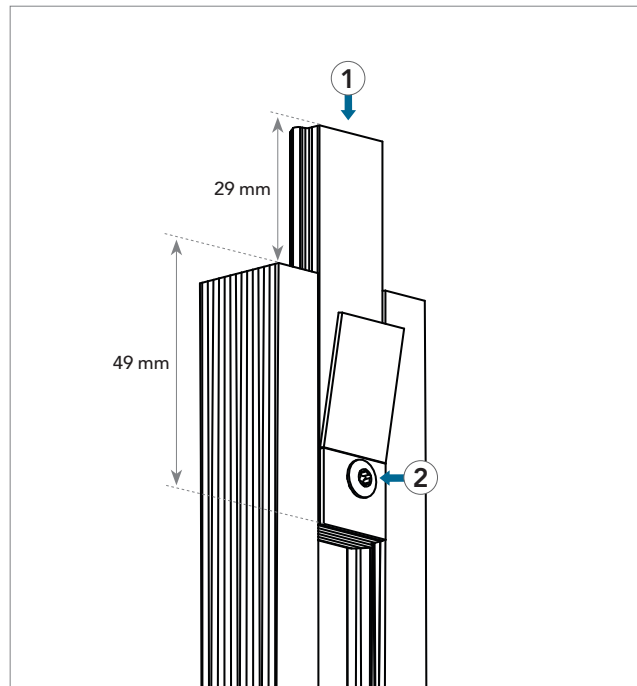
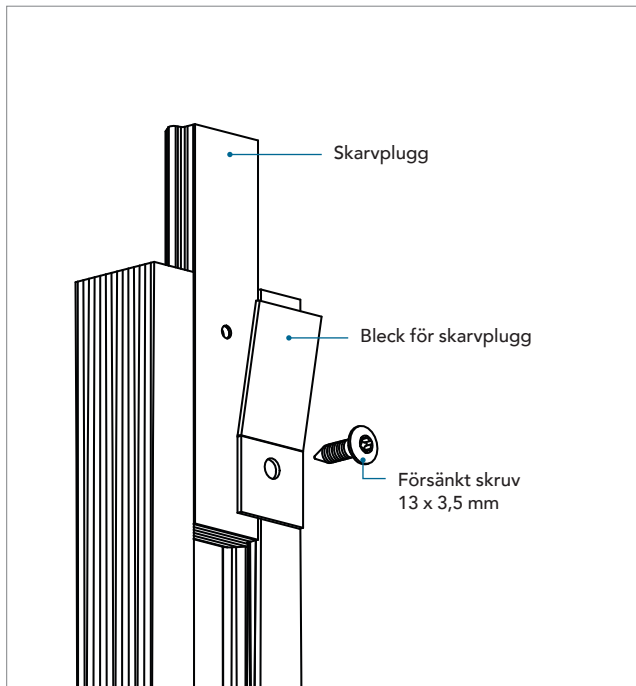


- 2 Montera lameller på profiler och clips. Skjut på den övre lamellen på ändpluggen och fäst topplamellen på clipsen.

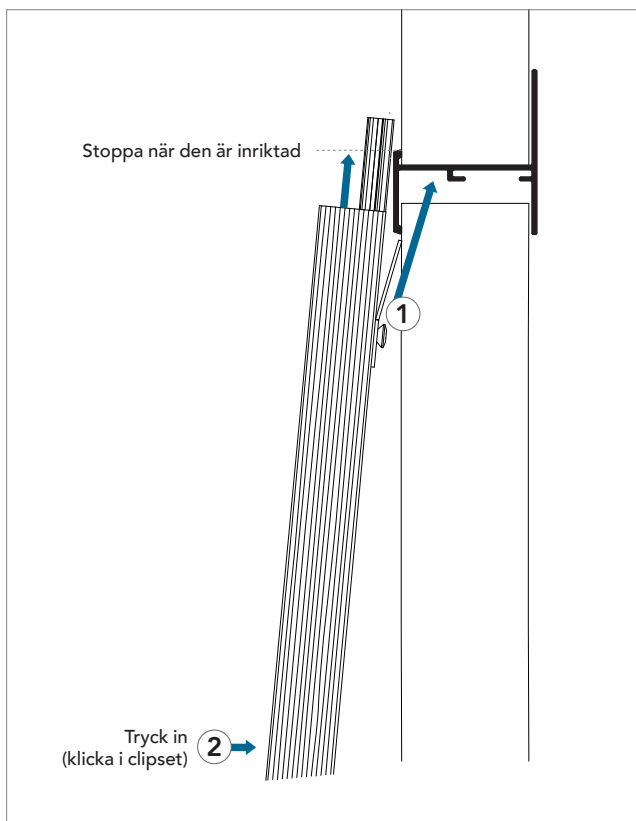


B: Förlängning – på övre horisontella profiler

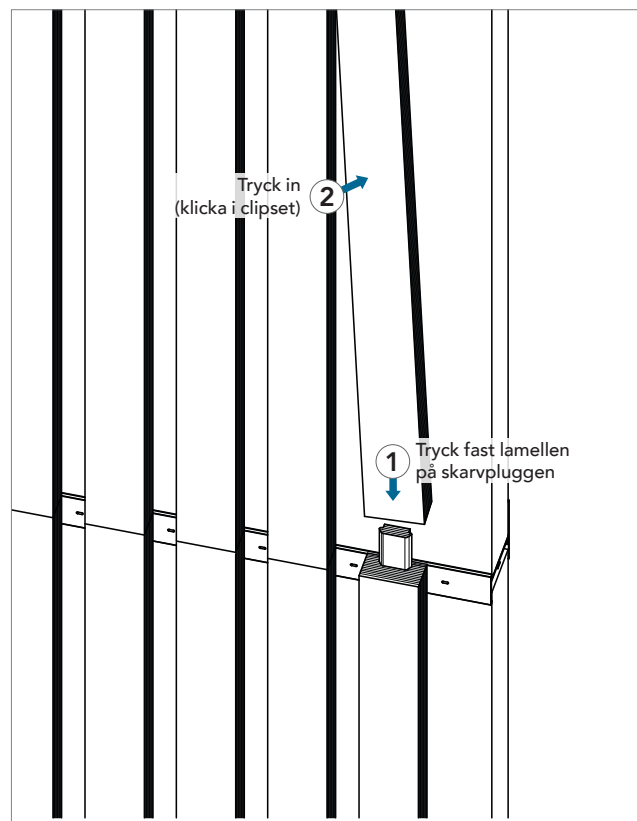
1 Montera skarvplugg och bleck i änden av lamellerna.



2 Montera lameller.



3 Montera lameller.



Sounds Beautiful

11.2023 | Alla nämnda färgkoder baseras på NCS – Natural Colour System®-egendom och används på licens från NCS Colour AB, Stockholm 2012 eller RAL-färgstandard. Rockfon är ett registrerat varumärke. Vi reserverar oss för tryckfel samt förbehåller oss rätten att vid sortiments och produktionstekniska korrigeringar ändra utan föregående varsel.

