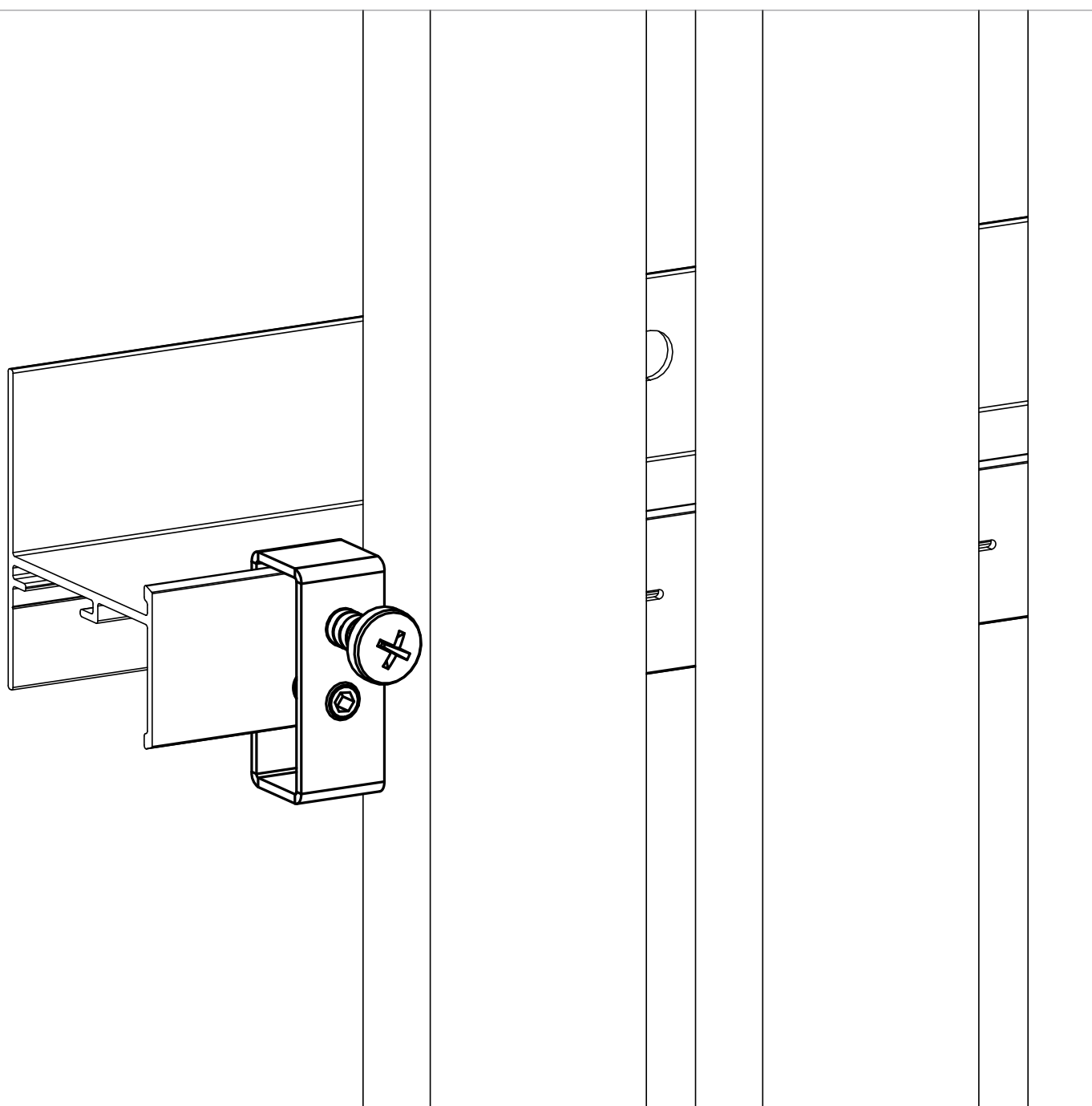


UNIVERSALFÄSTE

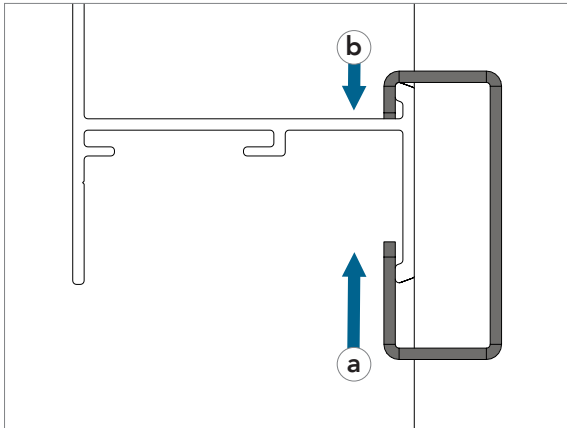
Rockfon[®] Lamella[™]

Hur man monterar universalfästet.



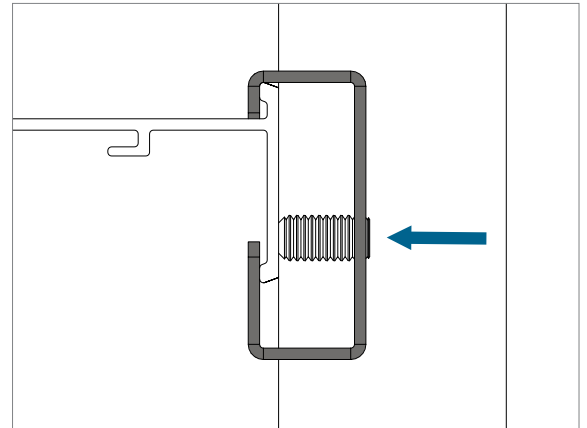
Montageanvisning

1 Skjut in universalfästet.



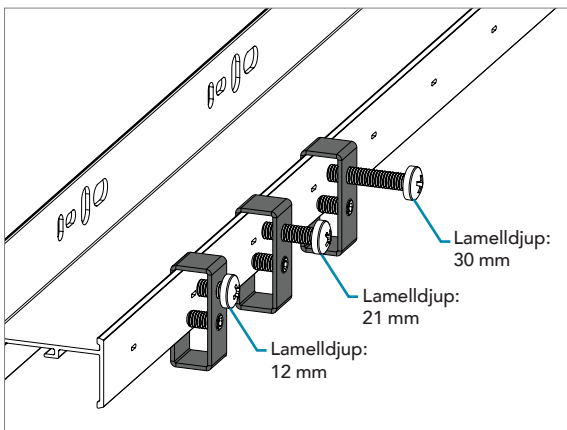
a) Sätt först in den nedre delen av universalfästet på mittprofilen och tryck upp det.
b) Sätt sedan in den övre delen av universalfästet på mittprofilen och tryck ner det.

2 Dra åt skruven.



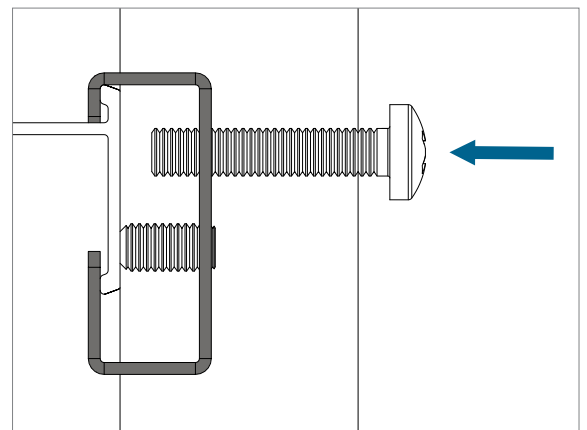
Dra åt skruven för att fästa universalfästet på mittprofilen.

3 Välj en skruv som matchar Lamellas djup.



Välj en skruv som matchar den högsta lamelldjupsvarianten som används i designen.

4 Sätt i skruven.



Sätt i upphängningsskruven i universalfästet.

Sounds Beautiful

10.2023 | Alla nämnda färgkoder baseras på NCS – Natural Colour System®-egendom och används på licens från NCS Colour AB, Stockholm 2012 eller RAL-färgstandard. Rockfon är ett registrerat varumärke. Vi reserverar oss för tryckfel samt förbehåller oss rätten att vid sortiments och produktionstekniska korrigeringar ändra utan föregående varsel.

