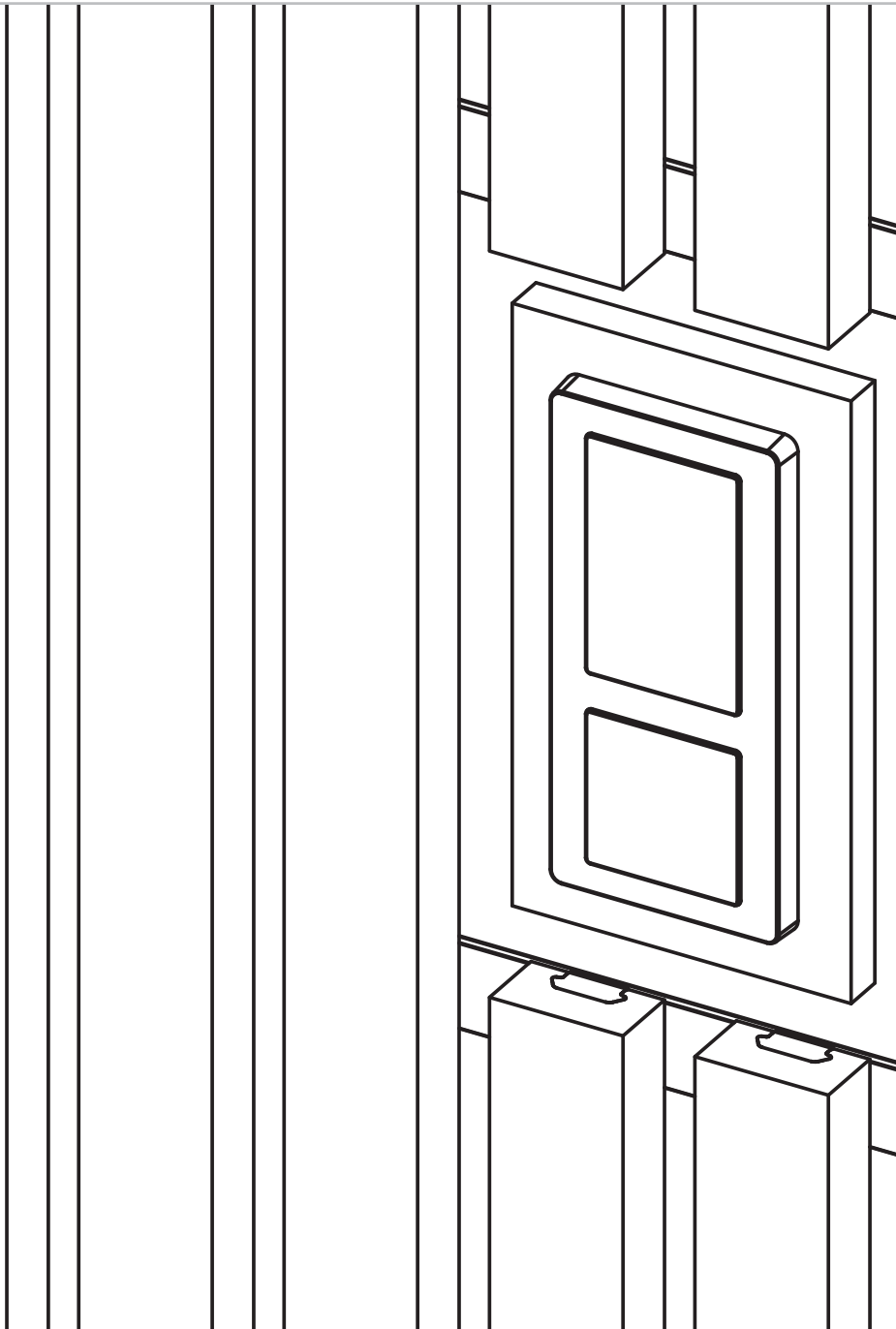


STRÖMBRYTARE

# Rockfon<sup>®</sup> Lamella<sup>™</sup>

Hur man integrerar strömbrytare.

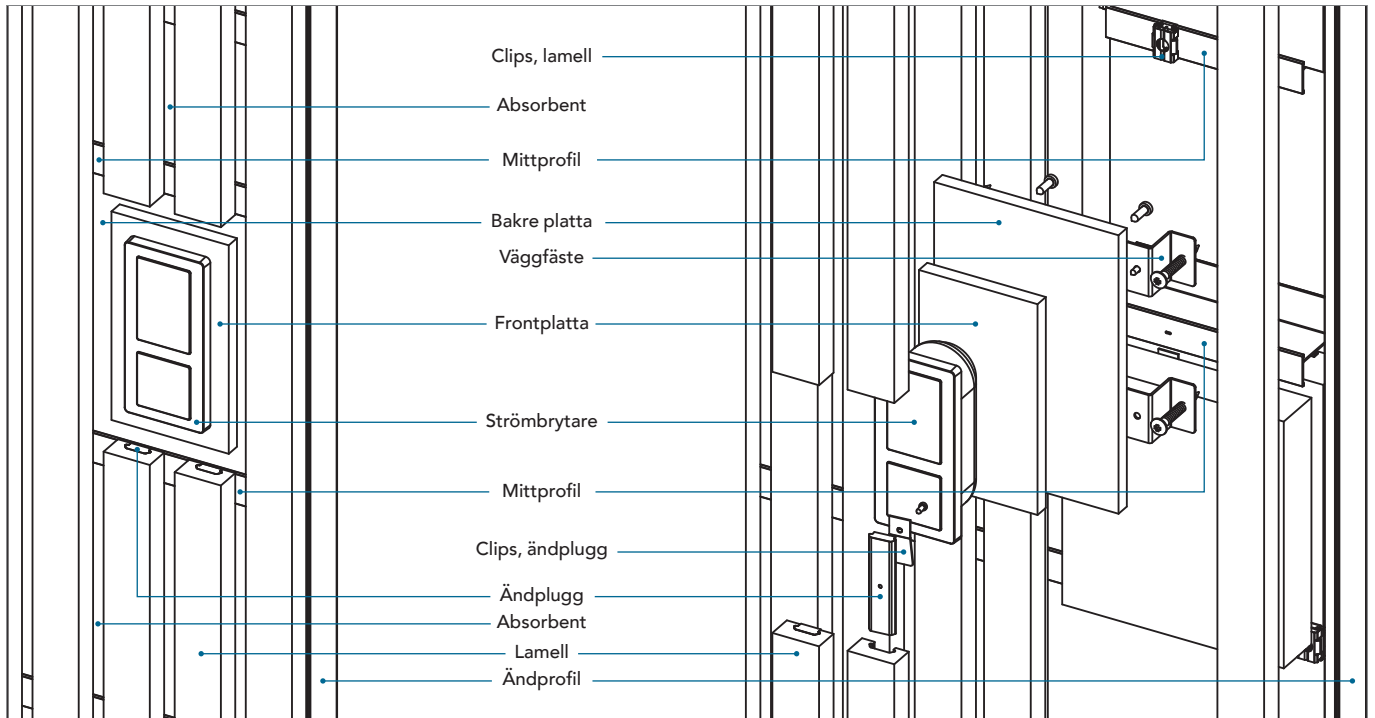


VIKTIGT



Allt elarbete måste följa lokala regler och föreskrifter samt skall utföras av behörig personal.

## Komponentöversikt



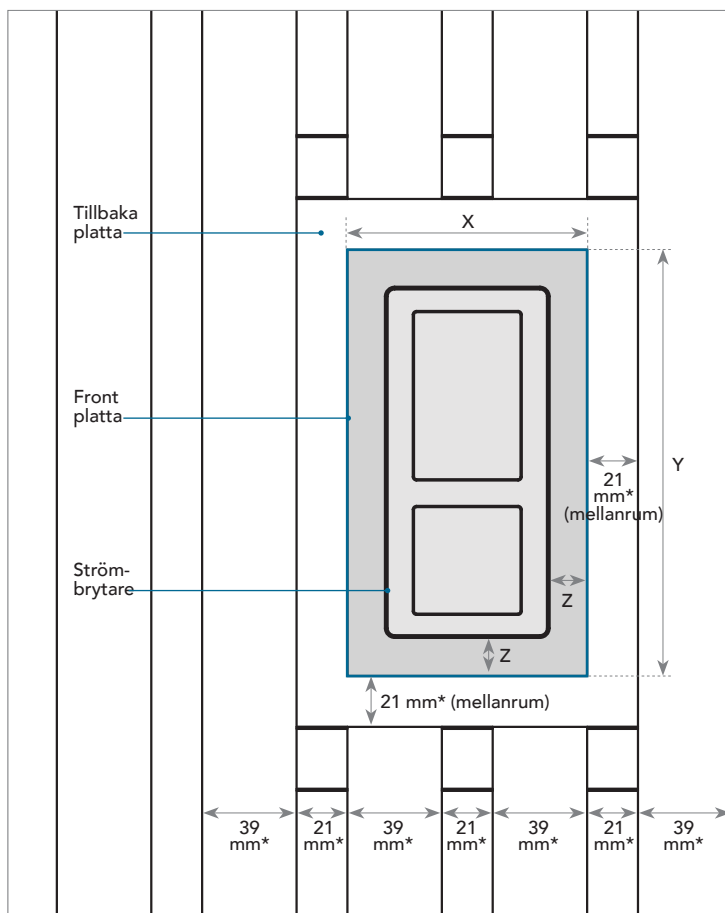
# Montage

## Verktygslista

Verktyg	Bormaskin	Universalkniv	Såg	Måttband	Vattenpass	Blyertspenna
						

### 1 Inbyggnadsmått för frontplatta.

Används om strömbrytaren kräver ett installationsdjup på mer än 42 mm, eller om den föredras av visuella skäl.



#### Frontplatta (tillval):

Solid plåt. Rekommenderas: brandhämmande material.  
Levereras inte av Rockfon.

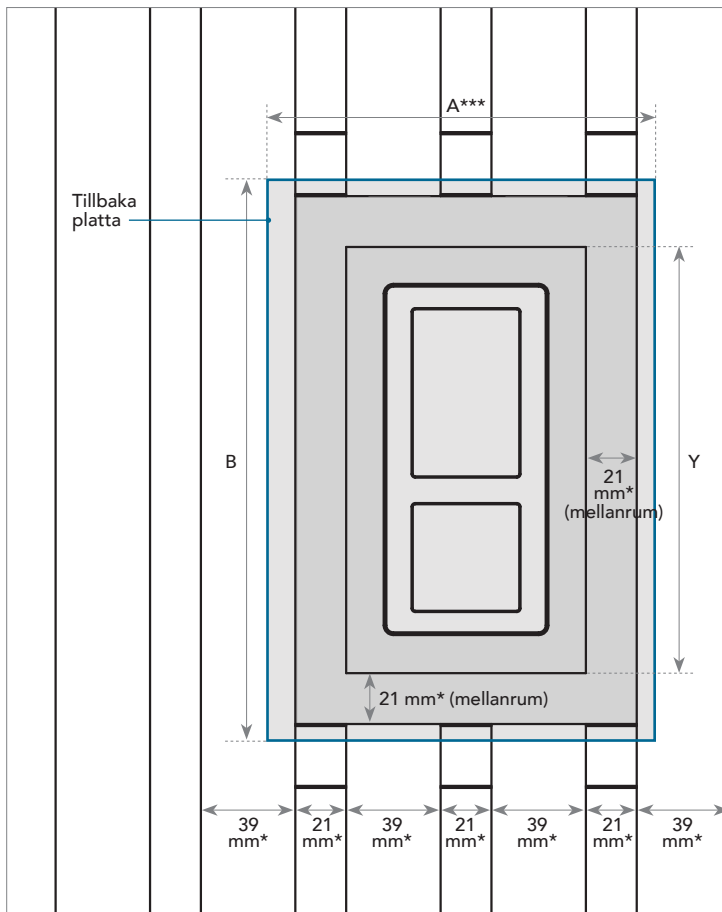
$X = \text{Lamell (39 mm}^*) + \text{spalt (21 mm)}^{**} + \text{Lamell (39 mm}^*) = 99 \text{ mm.}$

$Y = \text{strömbrytarens höjd} + (2 \times Z) \text{ eller strömbrytarens höjd} + (X - \text{strömbrytarens bredd}).$

\*Lamellbredd beroende på vald design. Denna guide illustrerar användning av 39 mm breda lameller. Observera att det också är möjligt att varje lamell är olika bred, så mät alltid mellanrummet för att vara säker, innan du monterar dina komponenter.

\*\*Mellanrummets bredd varierar beroende på lamellernas mått och om lamellerna har förskjutits för att passa änden. Mät alltid!

2 Passande mått för den bakre plattan.



**Bakre platta:**

9-10 mm solid plåt som passar med Rockfon väggfästen.  
 Rekommenderas: brandhämmande material.  
 Levereras inte av Rockfon.

A\*\*\* = 154 mm.

B = Y + (2 x mellanrum) + 10 mm.

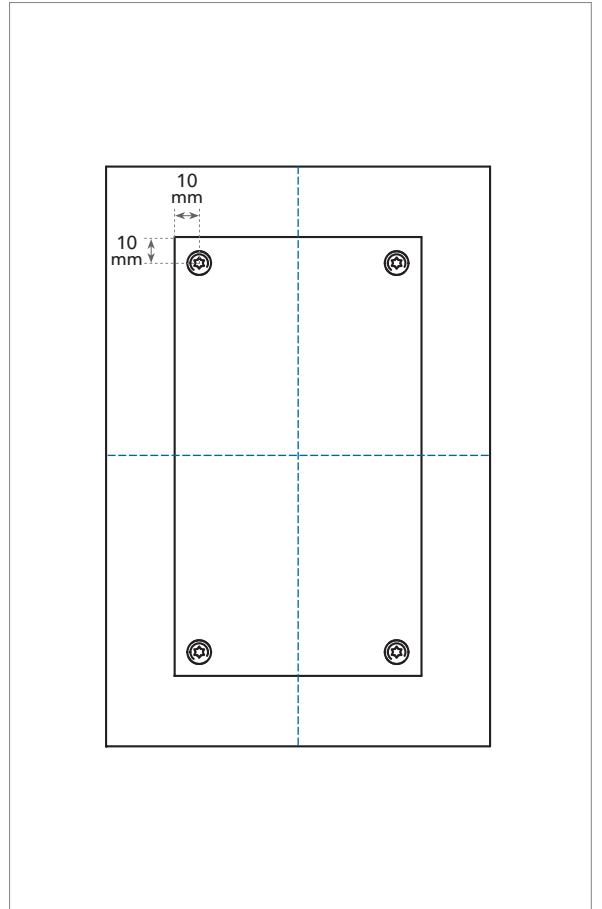
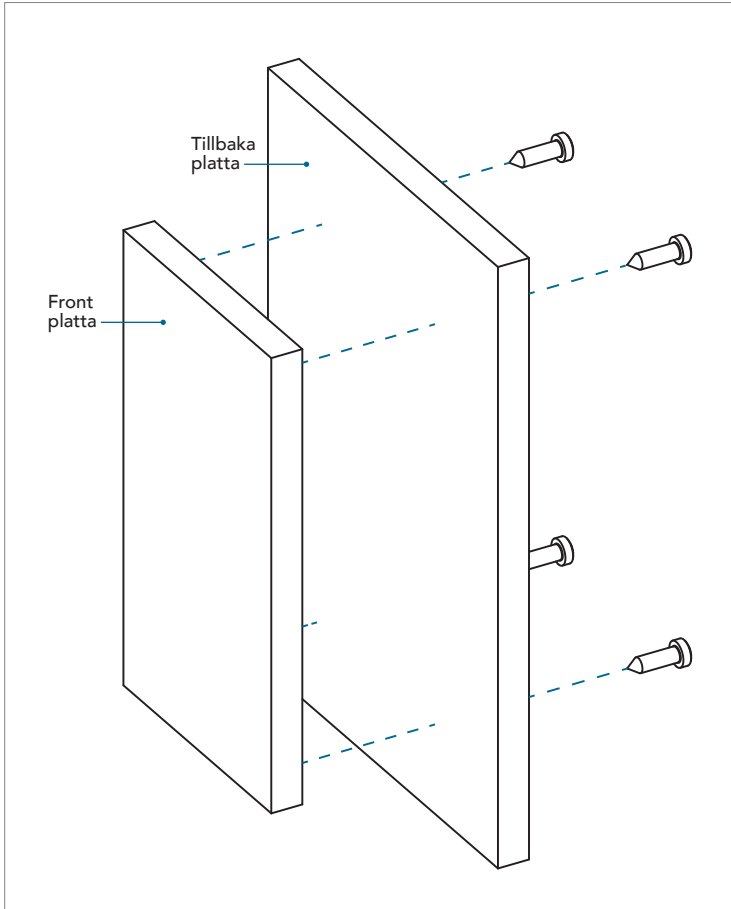
\*Lamellbredd beroende på vald design. Denna guide illustrerar användning av 39 mm breda lameller. Observera att det också är möjligt att varje lamell är olika bred, så mät alltid mellanrummet för att vara säker, innan du monterar dina komponenter.

\*\*Mellanrummets bredd varierar beroende på lamellernas mått och om lamellerna har förskjutits för att passa änden. Mät alltid!

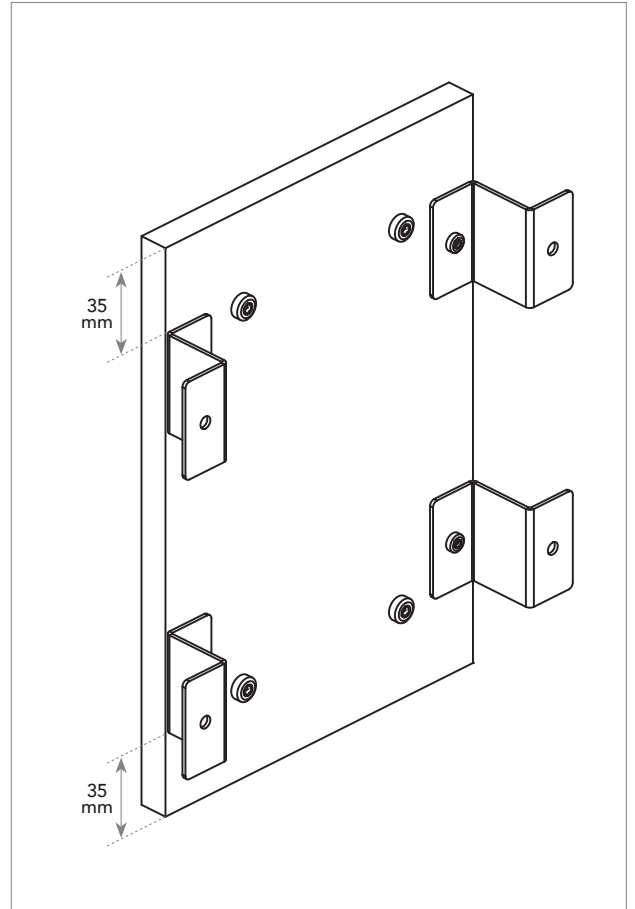
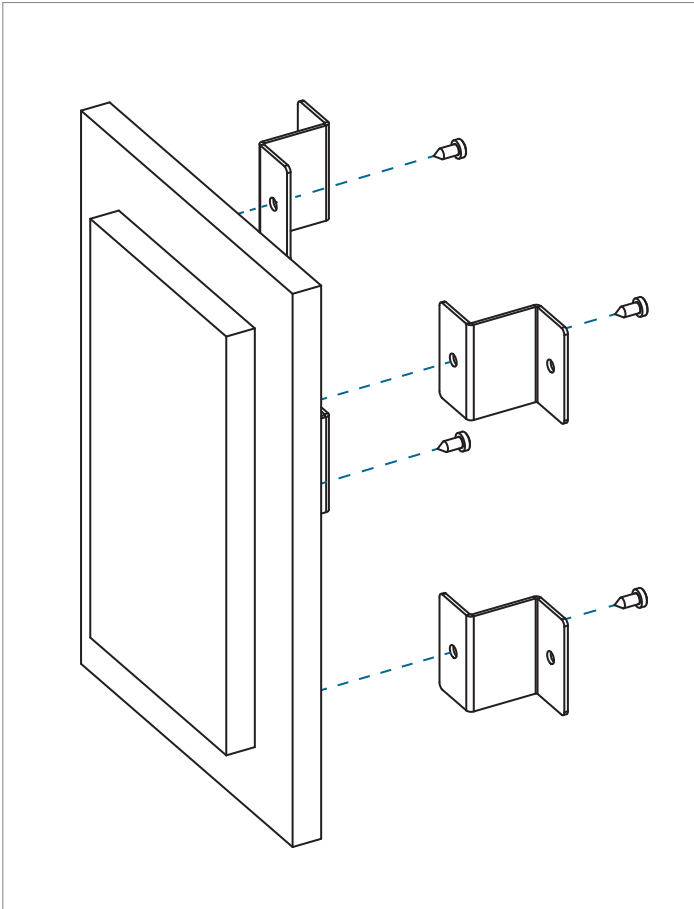
\*\*\*Vid kapning av två lameller. Om annat beräkna: antal lameller x 60 mm + 34 mm.

**3** Montera front- och bakre platta.

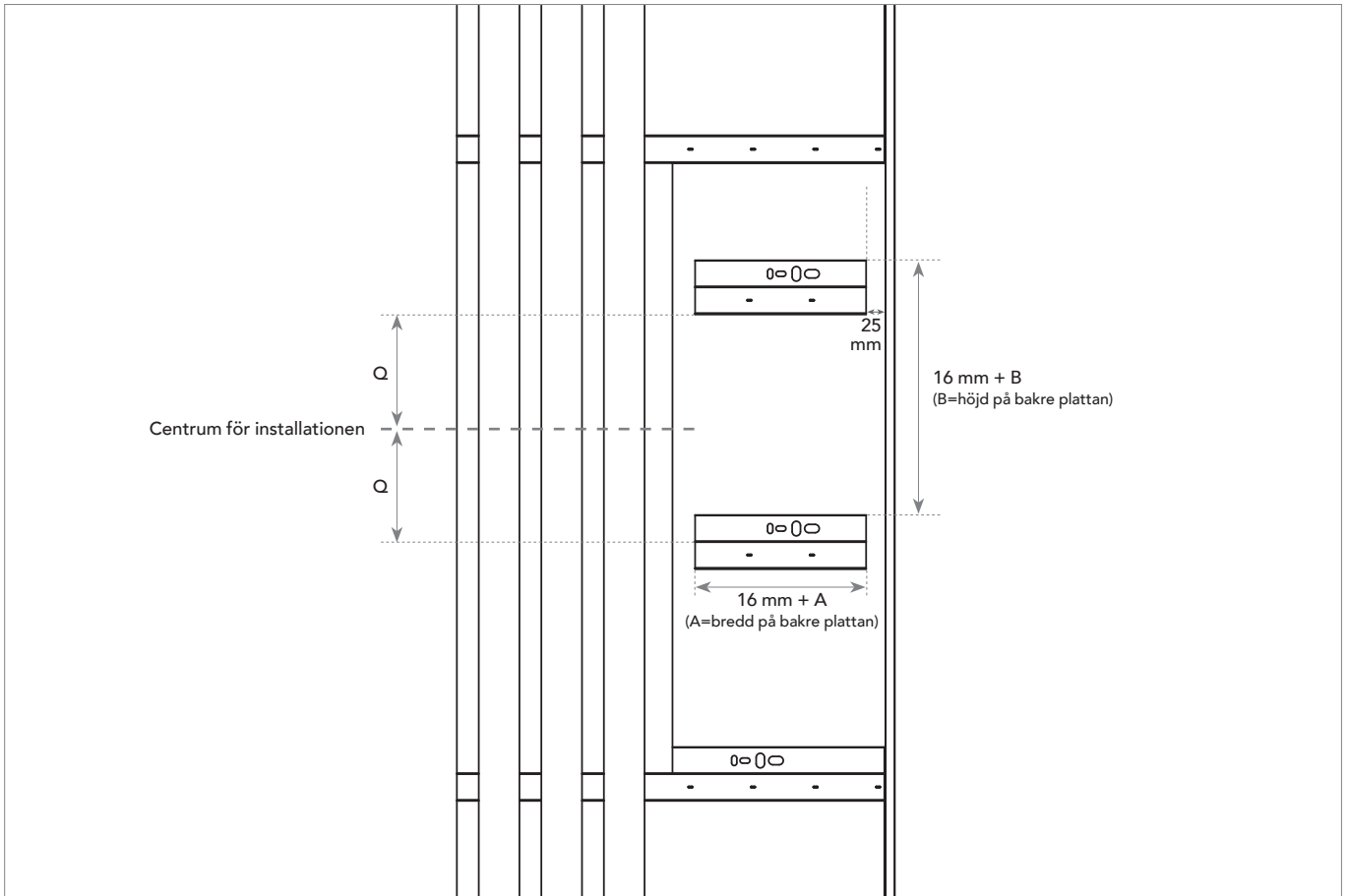
—+— Centrum



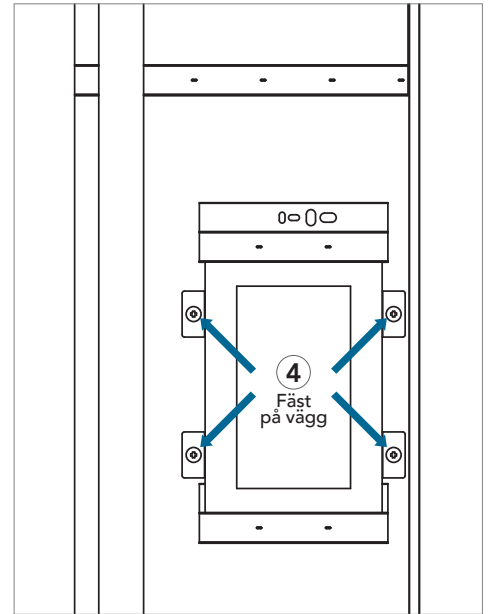
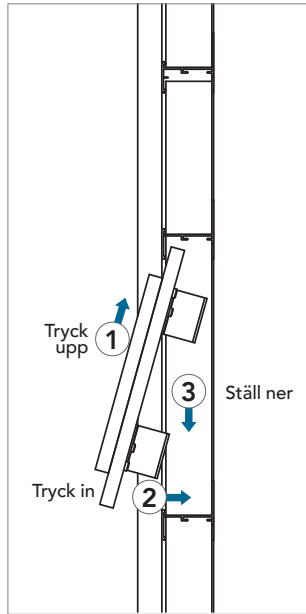
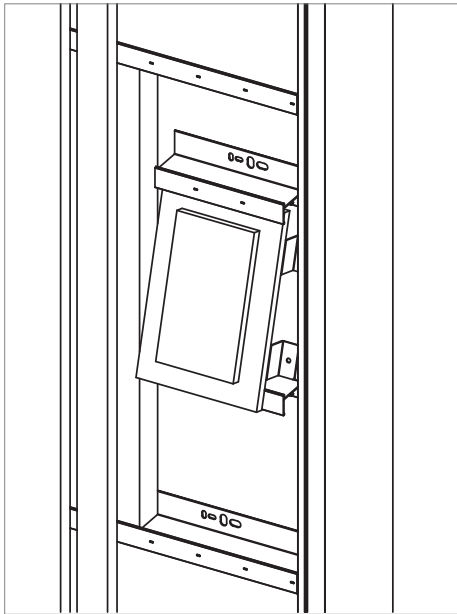
4 Montera väggfästen.



5 Kapa och montera mittprofiler.



6 Montering av monteringsplatta.



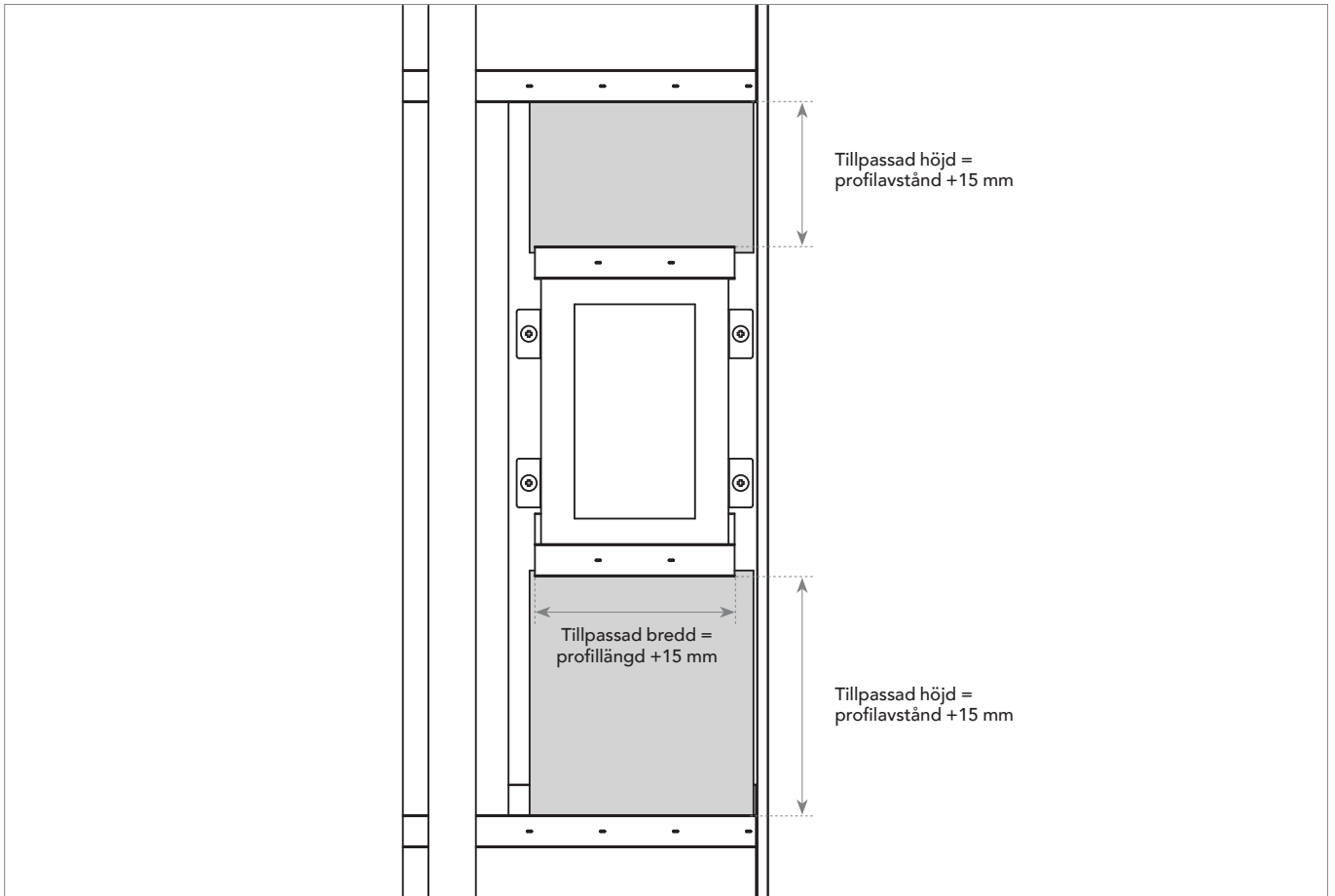
REKOMMENDATIONER



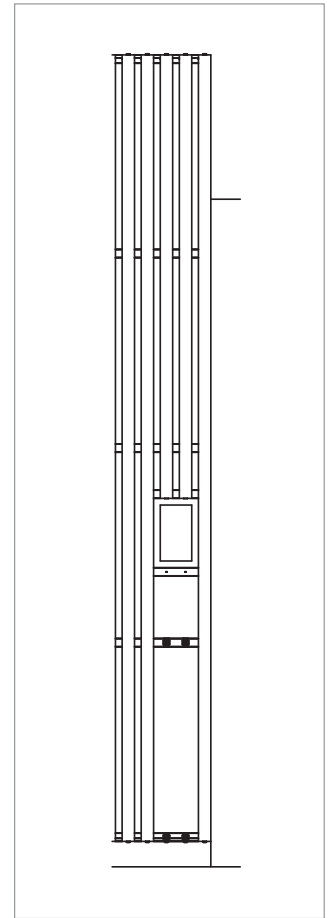
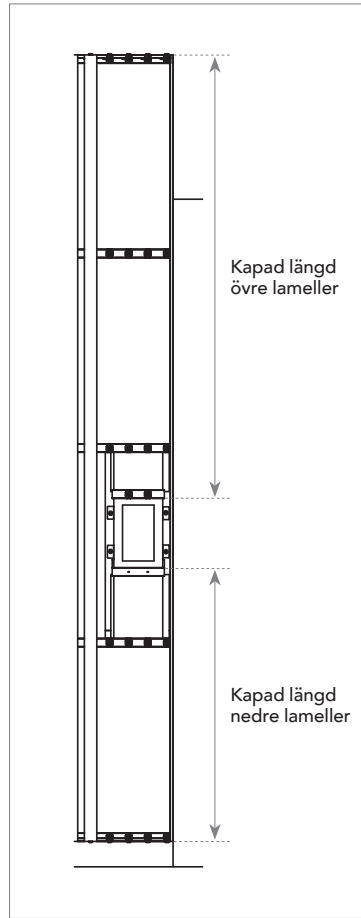
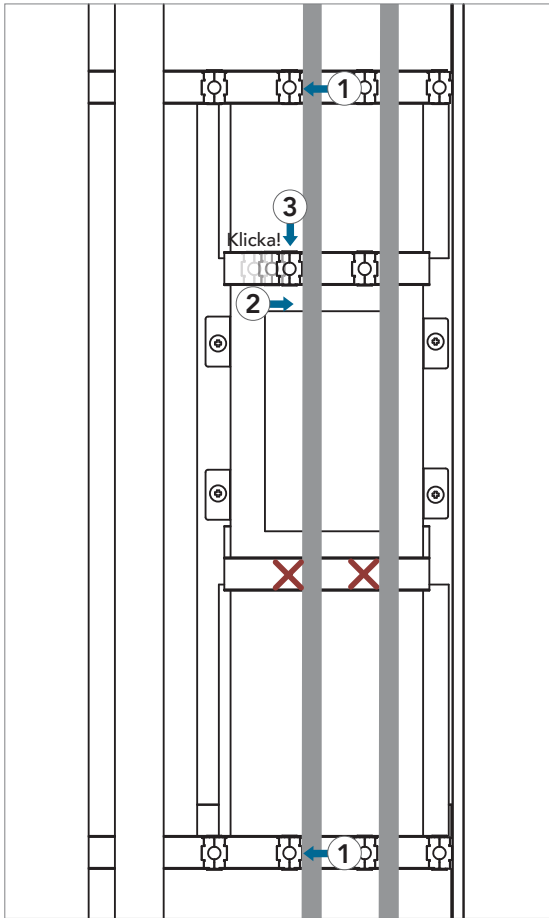
Efter detta steg rekommenderas att en elektriker utför den installation som beskrivs på sidan 13.



7 Skär och montera absorbenter.



**8** Montera de två montageclipsen ovanför strömbrytaren.



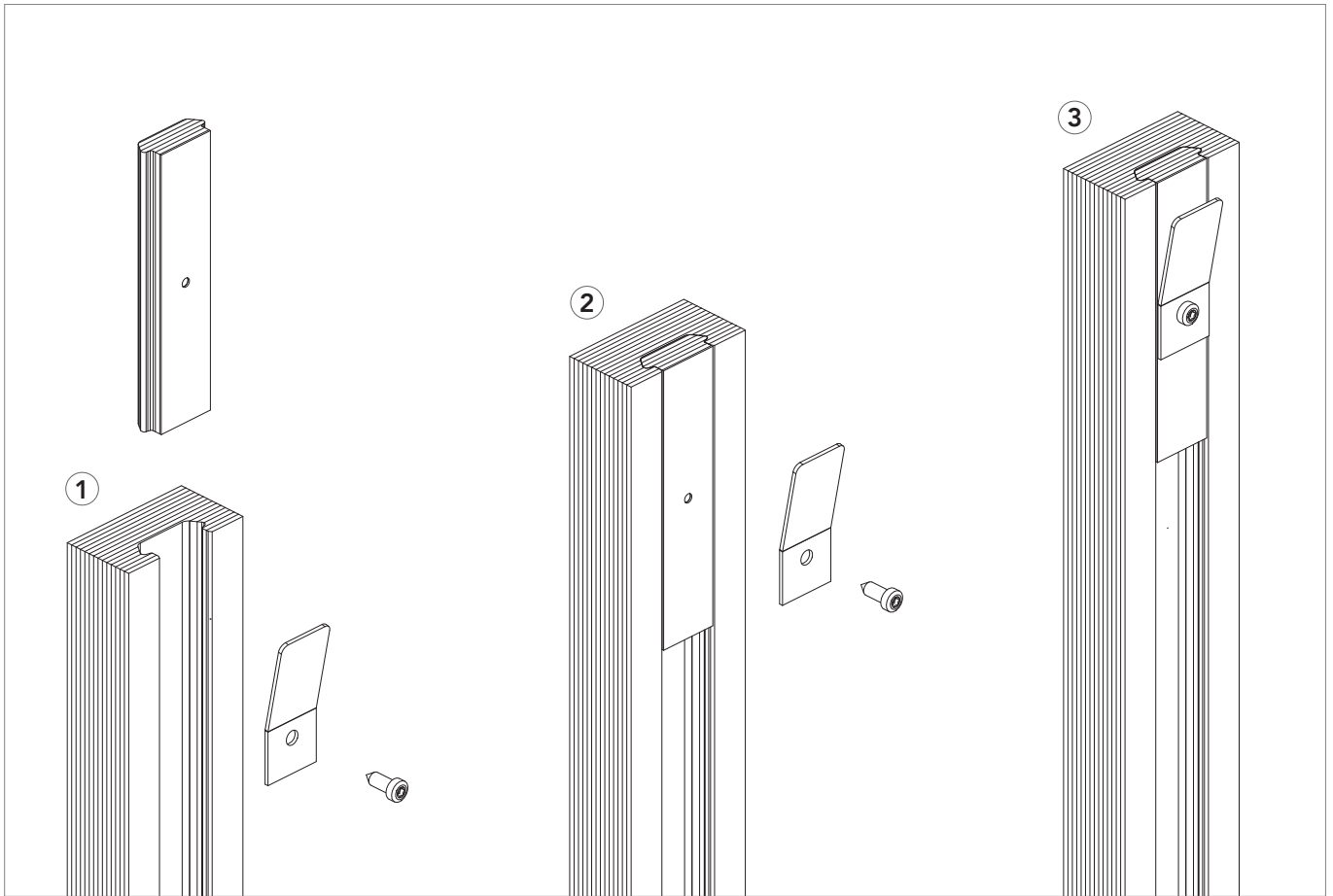
- 1) Placera ett vattenpass, vertikalt mot två clips (ovanför och nedanför).
- 2) Tryck sedan clipset mot vattenpasset på den övre mittprofilen ovanför strömbrytaren.
- 3) Klicka på clipset.

*! Kom ihåg att vrida clipsen så att vingen pekar uppåt och går in i absorbenten.*

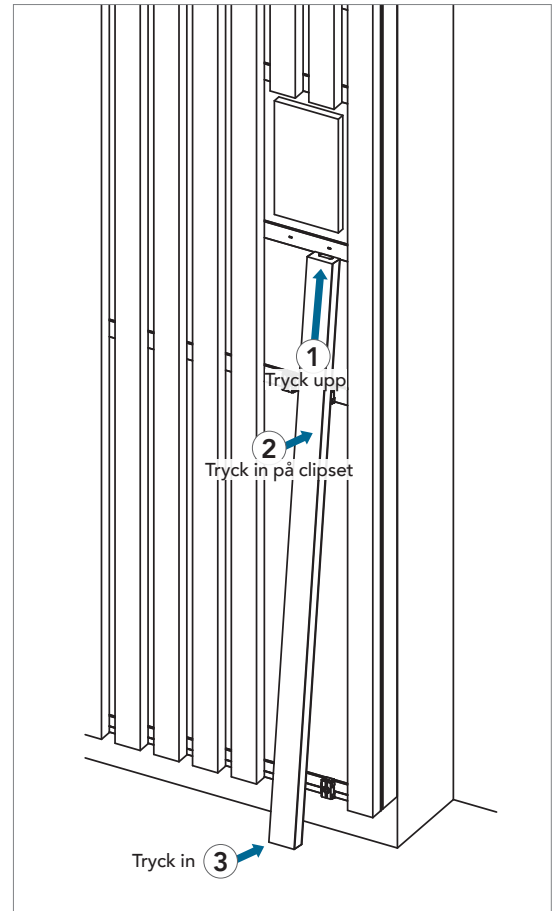
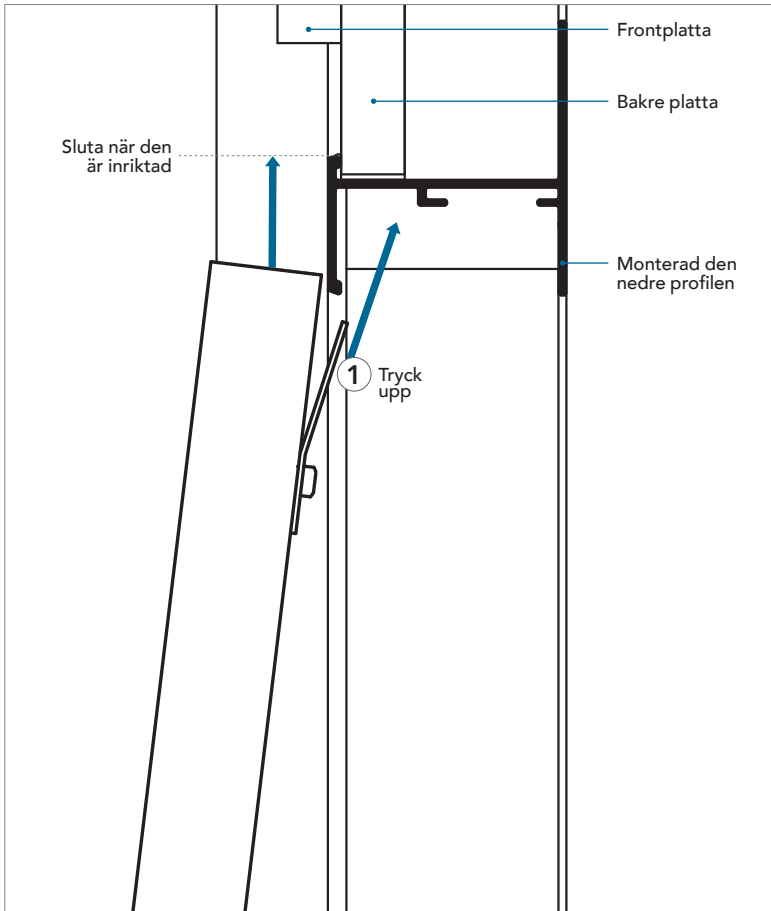
*Montera inte clips på den nedre mittprofilen under strömbrytaren, eftersom de då kommer att synas.*

*Montera lamellerna över installationen.*

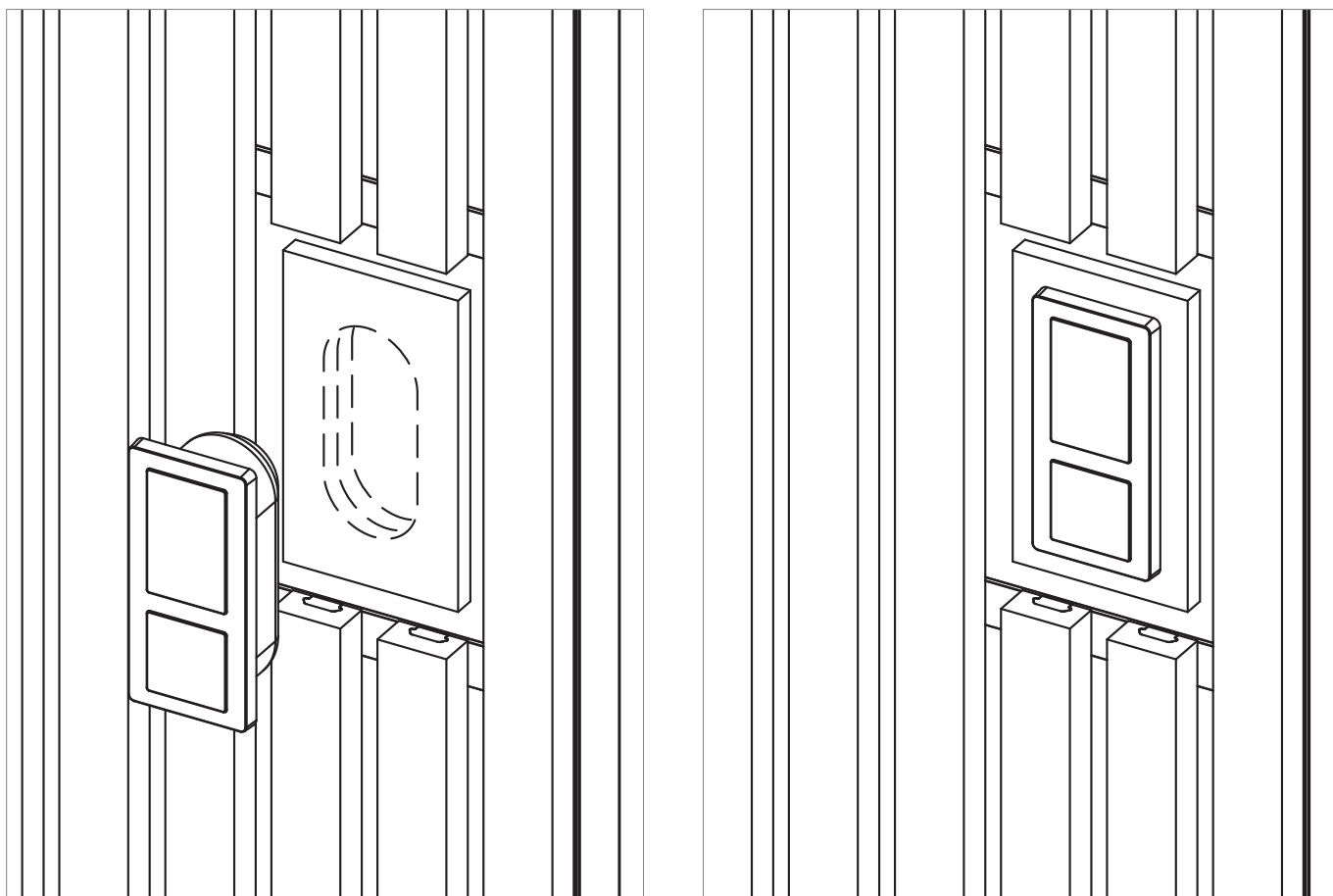
- 9 Montera ändpluggar och metallbleck på de övre ändarna av lamellen under installationen.



**10** Montera de två montageclipsen ovanför strömbrytaren.



- 11 Skär ut plattor, sätt in och anslut strömförsörjning (elektriker).



TIPS



Täck absorbenterna innan du skär för att undvika damm och smuts.

# Sounds Beautiful

01.2024 | Alla nämnda färgkoder baseras på NCS – Natural Colour System®-egendom och används på licens från NCS Colour AB, Stockholm 2012 eller RAL-färgstandard. Rockfon är ett registrerat varumärke. Vi reserverar oss för tryckfel samt förbehåller oss rätten att vid sortiments och produktionstekniska korrigeringar ändra utan föregående varsel.

