



Akustiskt Hubsystem

- Hubben skapar multifunktionell flexibilitet i inredningen genom att skapa rum där människor kan tänka, arbeta eller bara prata i lugn och ro
- Öarnas mjuka form kan förstärkas med en filtkappa, stämningsbelysning och gardiner för att skapa lugna eller mysiga utrymmen där människor kan vara produktiva utan att bli störda
- Rockfon®Hub™ levereras som en komplett sats vilket ger enkel och problemfri installation

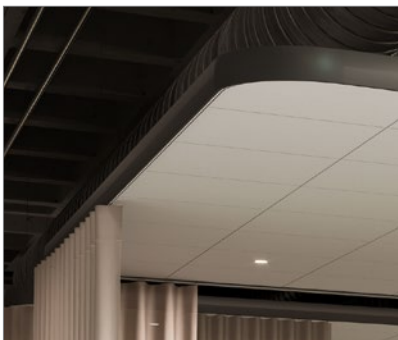
Beskrivning

Rockfon Hub är en innovativ och akustisk frihängande ö som gör det möjligt att skapa zoner och rum-i-rummet. Rockfon Hub finns i 4 standarddimensioner och består av en svart anodiserad ram med två spår så man kan lägga till gardiner och en filt-kappa. Undertaket är X-kantsskivor med dolt montage.

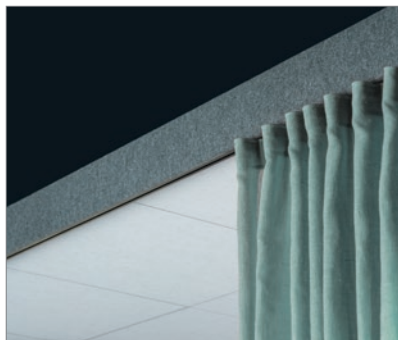
Hubben hängs upp i bjälklaget med diskreta vjersatser.

Begränsningar

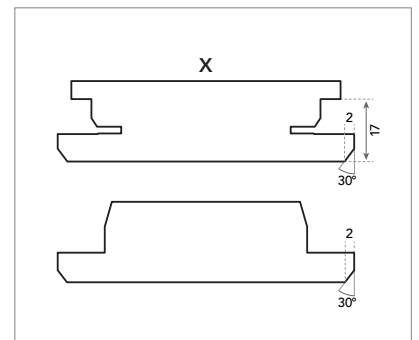
På grund av korrosionsrisken bör Rockfon Hub inte användas i badhus eller utomhusmiljöer. Rockfon Hub bör inte heller användas i områden som utsätts för vindlast och drag.



Mattsvalt anodiserad finish.



Möjlighet att skräddarsy ramens uttryck med en filt-kappa i olika färger.



Ett dolt bärverkssystem med en symmetrisk X-kant ger snabb montering i båda riktningarna.

Materialspecifikation och beräknad förbrukning

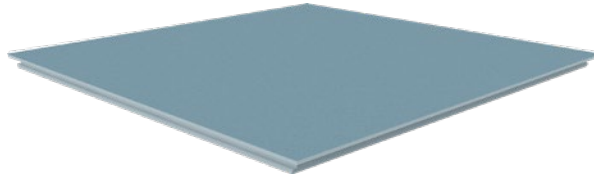
Undertaksskiva		Ramprofiler								Upphängning		Chicago Metallic T24 Click 2890		
		1				2	3				4	5	6	7
X-kant		Ramprofil, rak				Ramprofil, hörn	Rambärprofil				Vertikal vajeretsats	Stödvajersats	Bärprofil T24 Click 3600	Tvärprofil T24 Click 600
		a	b	c	d		a	b	c	d				
600 x 600		1800	2400	3000	3600		868	1200	2976	3576				
Hubbens storlek (mm)		Förbrukning/m ²												
3000 x 4800	40 st	2 st	-	-	2 st	4 st	4 st	-	4 st	-	16 st	8 st	8 st	6 st
3600 x 4200	42 st	-	2 st	2 st	-	4 st	4 st	-	-	3 st	13 st	8 st	10 st.	8 st
4800 x 4800	64 st	-	-	-	4 st	4 st	6 st	4 st	-	4 st	18 st	8 st	14 st	12 st
4800 x 7200	96 st	-	-	4 st	2 st	4 st	6 st	6 st	-	6 st	24 st	8 st	21 st	18 st

	Tillbehör										
	8	9	10	11	12	13	14	15	16	17	
	Skarvbleck	Låsskruv	Profilkoppling	Vertikalt kopplingsbeslag	Horisontalt kopplingsbeslag	M6-hammarskruv	Skärmall	Filtkappa*	Gardin**	Gardinöglor*	
Hubbens storlek (mm)	Förbrukning/m ²										
3000 x 4800	16 st	32 st	8 st	32 st	24 st	24 st	1 st	valfritt	valfritt	valfritt	
3600 x 4200	16 st	32 st	8 st	28 st	25 st	25 st	1 st	valfritt	valfritt	valfritt	
4800 x 4800	16 st	32 st	16 st	40 st	42 st	42 st	1 st	valfritt	valfritt	valfritt	
4800 x 7200	20 st	40 st	22 st	48 st	56 st	56 st	1 st	valfritt	valfritt	valfritt	

* levereras av Rockfon

** levereras inte av Rockfon. Kontakta Rockfon för ytterligare information.

Undertaksskiva – X-kant



Ramprofiler

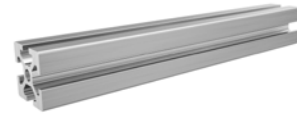
1. Ramprofil, rak



2. Ramprofil, hörn



3. Rambärprofil



Upphängning

4. Vertikal vajersats
(l = 3 500 mm / Ø2,00 mm)



5. Stödvajersats
(l=3 500 mm / Ø2,00 mm)



Chicago Metallic T24 Click 2890

6. Bärprofil T24 Click 3600



7. Tvärprofil T24 Click 600



Tillbehör

8. Skarvbleck



9. Låsskruv



10. Profilkoppling



11. Vertikalt
kopplingsbeslag



12. Horisontalt
kopplingsbeslag



13 M6-hammarskruv



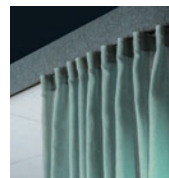
14. Skärmall



15. Filtkappa*



16. Gardin**



17. Gardinöglor*



Verktygslista

Verktyg	Borrmaskin	Skruvdragare	Linjal	Insexnyckel	Fast nyckel eller skiftnyckel	Plåtsax	Laserpass	Universalkniv	Filtverktyg (valfritt)	Neoprenhandskar	Vattenpass
Verktyg											
Storlek	-	-	-	2,5 / 4	10/13/14	-	-	-	-	-	-

* levereras av Rockfon.

** levereras inte av Rockfon. Kontakta Rockfon för ytterligare information.

Lämpliga undertaksskivor

Endast Rockfonskivor med X-kant kan användas med Rockfon Hub.

		Modulstorlek (mm)
Undertaksskivor	Tjocklek (mm)	600 x 600
Rockfon® Blanka™	22	•
Rockfon® Sonar™	22	•
Rockfon Color-all®*	22	•

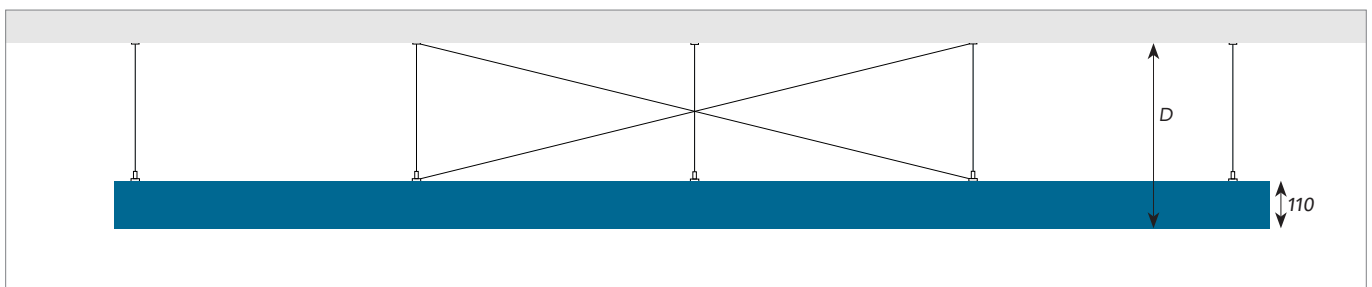
*Rockfon Color-all i ett urval färger som matchar filtappan.

Montagehöjd (mm)

Undertaksskivor som monteras i Rockfon Hub är demonterbara.

Montagehöjden definieras som distansen från ramens undersida till undersidan av materialet som vajrarna fästs i. D är minsta montagehöjd för enkelt montage och demontage.

		D
		mm
Min.		250
Max		1500



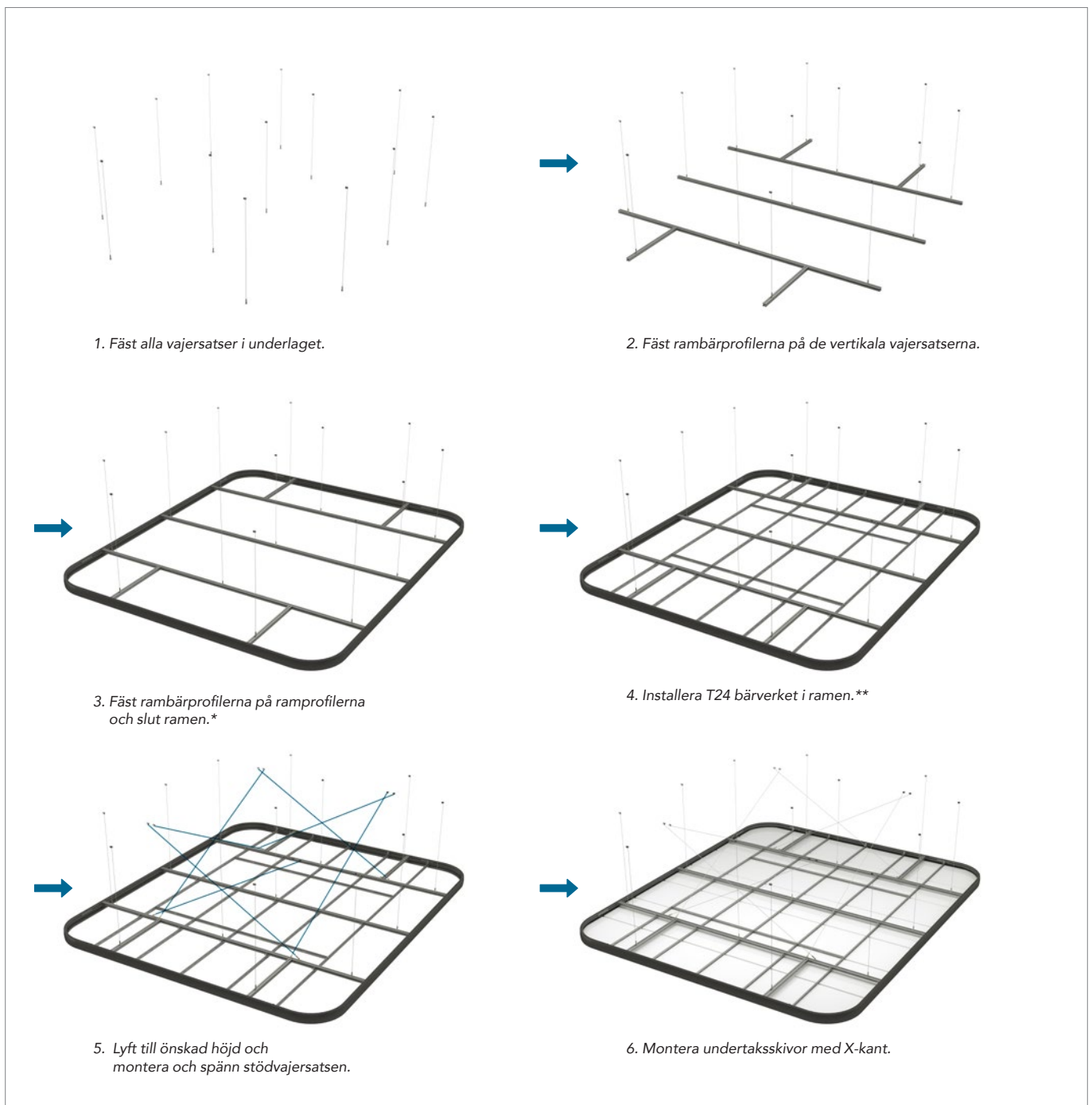
Montageanvisning

Se till att lämpliga infästningar för underlaget används. En belastningskapacitet på max. 200 kg/upphängningspunkt rekommenderas starkt.

Rockfon Hub kan monteras på bekväm arbetshöjd (midjehöjd). Om hubben monteras på golvet (rekommenderas inte) ska golvet täckas för att förhindra att ramprofilerna skadas.

För montering på annan plats (rekommenderas) ska en bra arbetshöjd för montören beaktas. Efter monteringen kan Rockfon Hub lyftas och placeras på rätt höjd. Använd laserpass för nivellering.





Snabb montering av Rockfon Hub



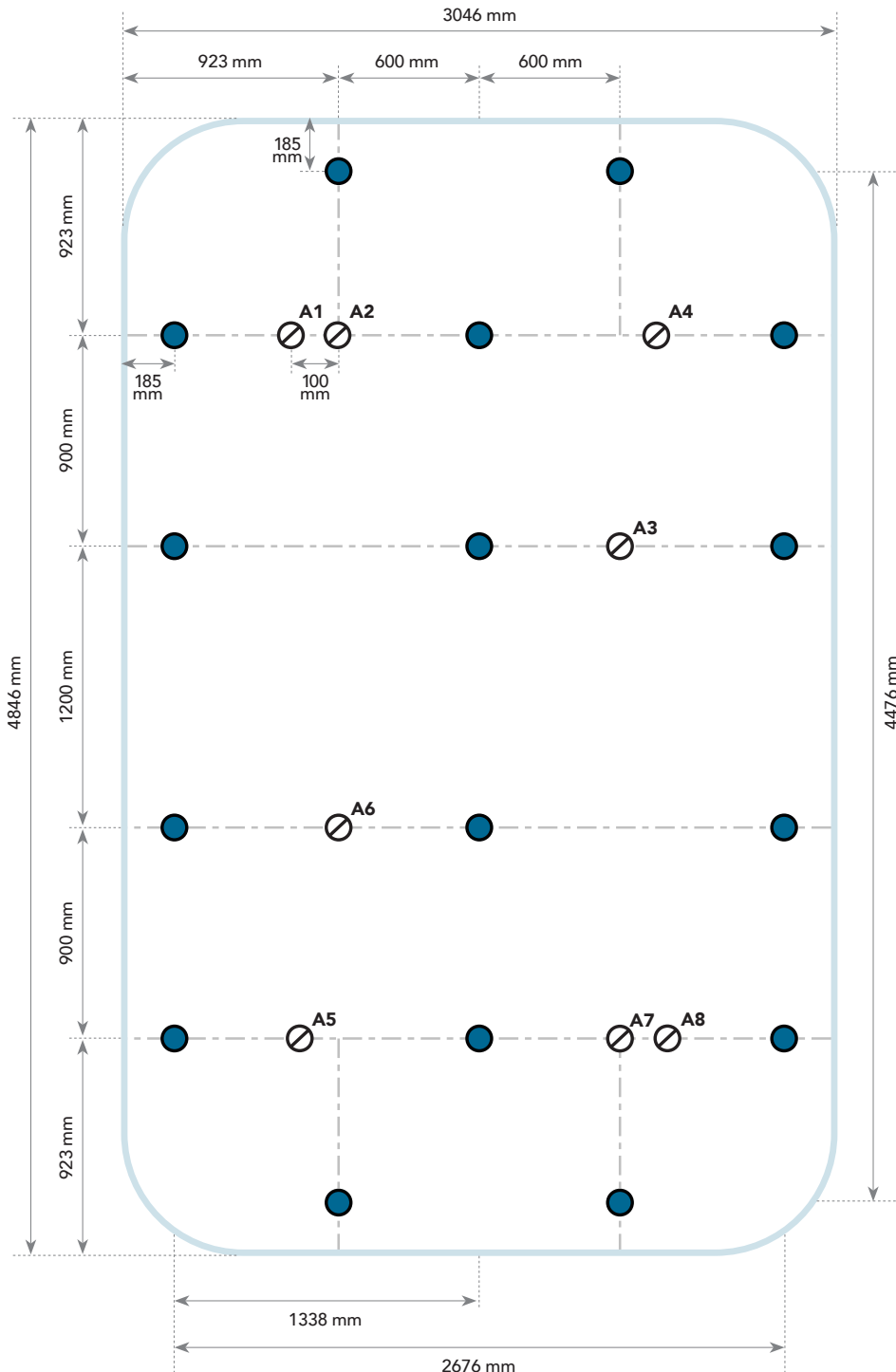
* Om du använder gardiner, sätt i gardinöglor innan du sluter ramen.

** Om filt kappa används monteras den innan den lyfts upp till rätt höjd.

1. 3000 x 4800

-  Ramprofil
-  Rambärprofil
-  Vertikal vajeretsats
-  Stödvajersats

1 Markera och borra infästningspunkterna i underlaget.



Borrhålslayout.





Skilj mellan vertikala- och stödvajersatser när vajeretserna monteras.

OBSERVERA

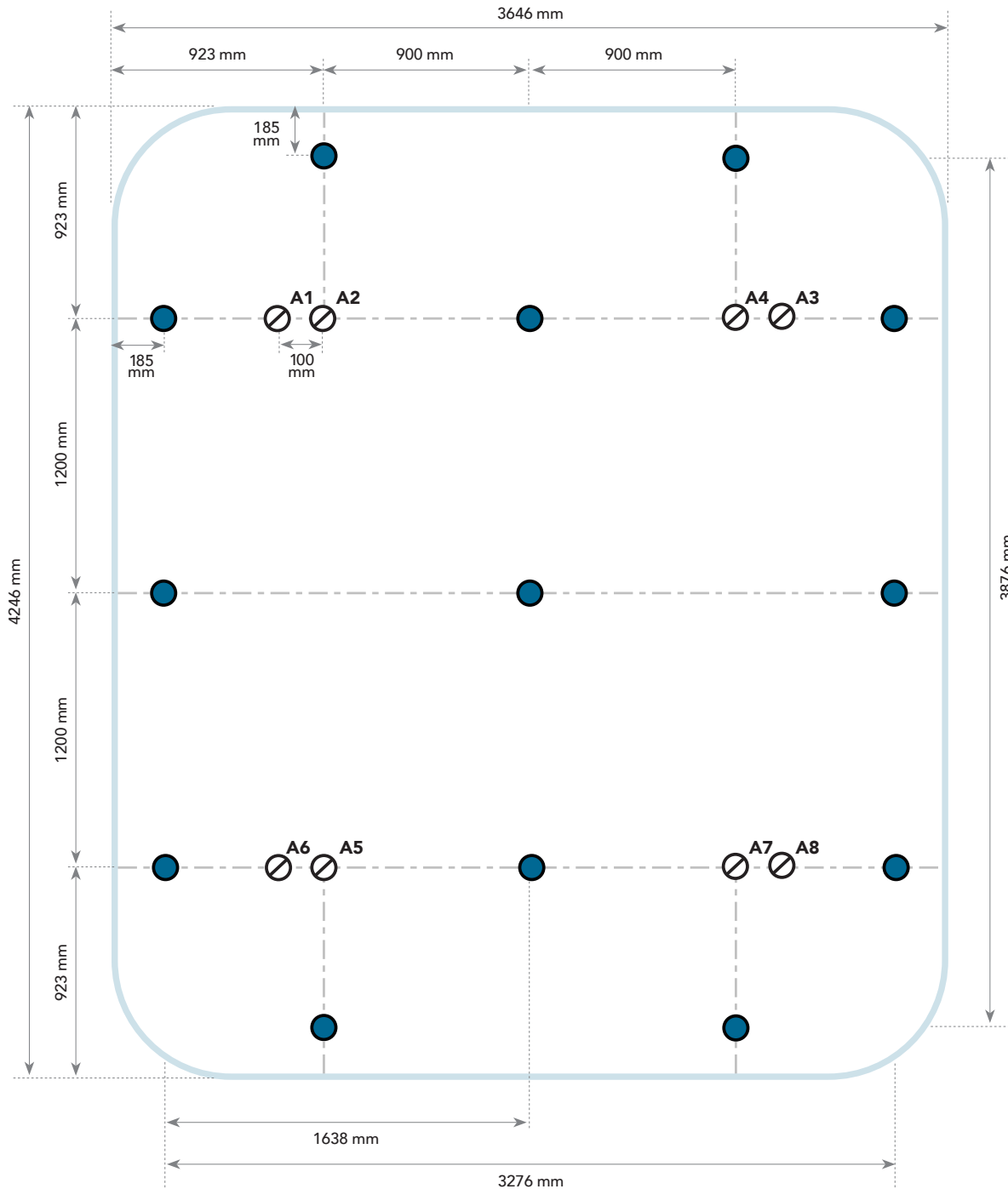


För att fästa vajerarna måste undertaksförankringarnas ändrar vara M8. Dessa infästningar levereras inte av Rockfon. Hålen i vajerfästena är $\varnothing 8,2$ mm.

2. 3600 x 4200

-  Ramprofil
-  Rambärprofil
-  Vertikal vajerats
-  Stödvajersats

1 Markera och borra upphängningspunkterna i underlaget.



Borrhålslayout.





Skilj mellan vertikala- och stödvajersatser när vajeratserna monteras.

OBSERVERA

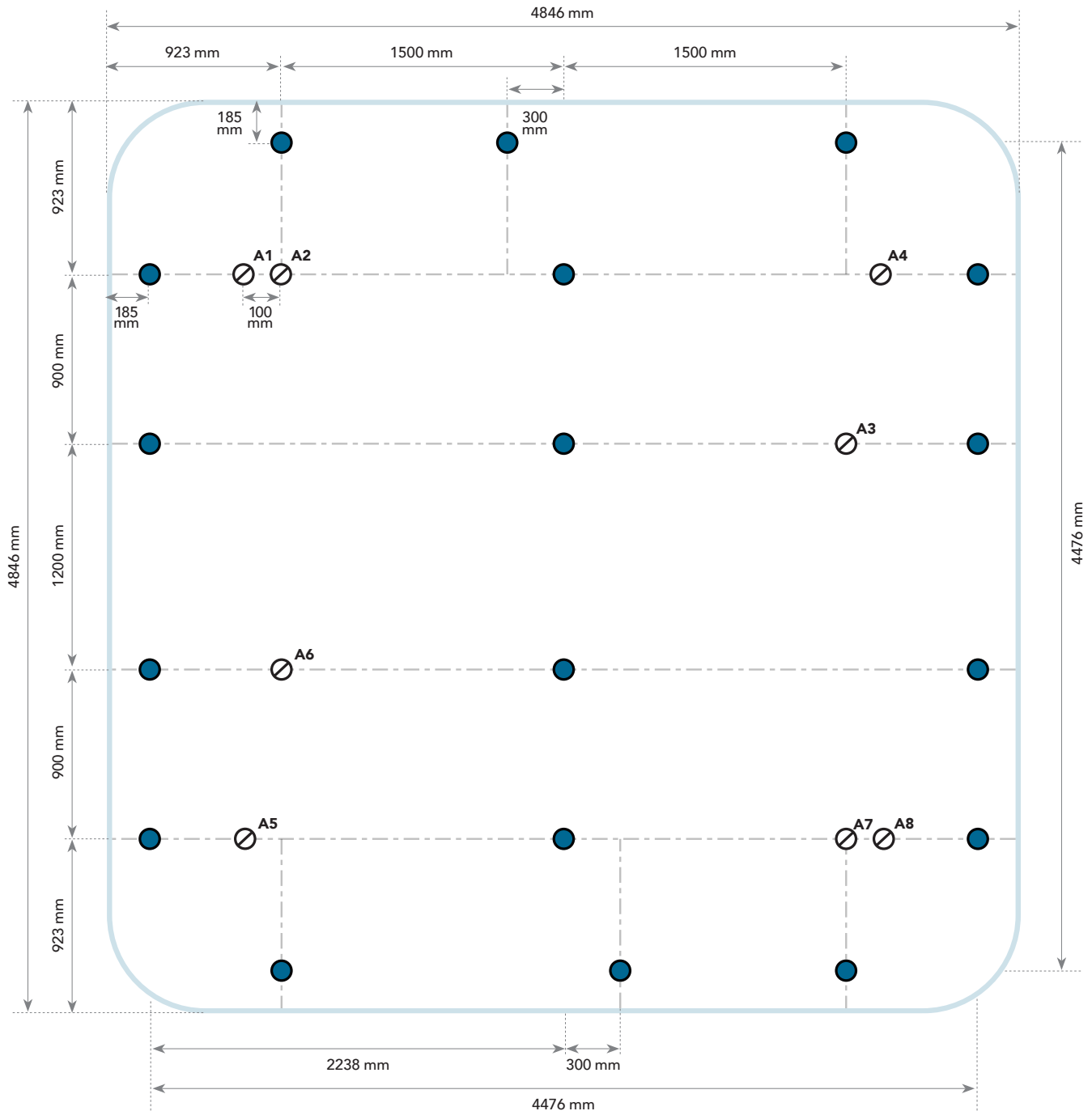


För att fästa vajrarna måste undertaksförankringarnas ändrar vara M8. Dessa infästningar levereras inte av Rockfon. Hålen i vajerfästena är \varnothing 8,2 mm.

3. 4800 x 4800


-  Ramprofil
-  Rambärprofil
-  Vertikal vajerats
-  Stödvajersats

1 Markera och borra upphängningspunkterna i underlaget.







Borrhålslayout.

Skilj mellan vertikala- och stödvajersatser när vajeratserna monteras.

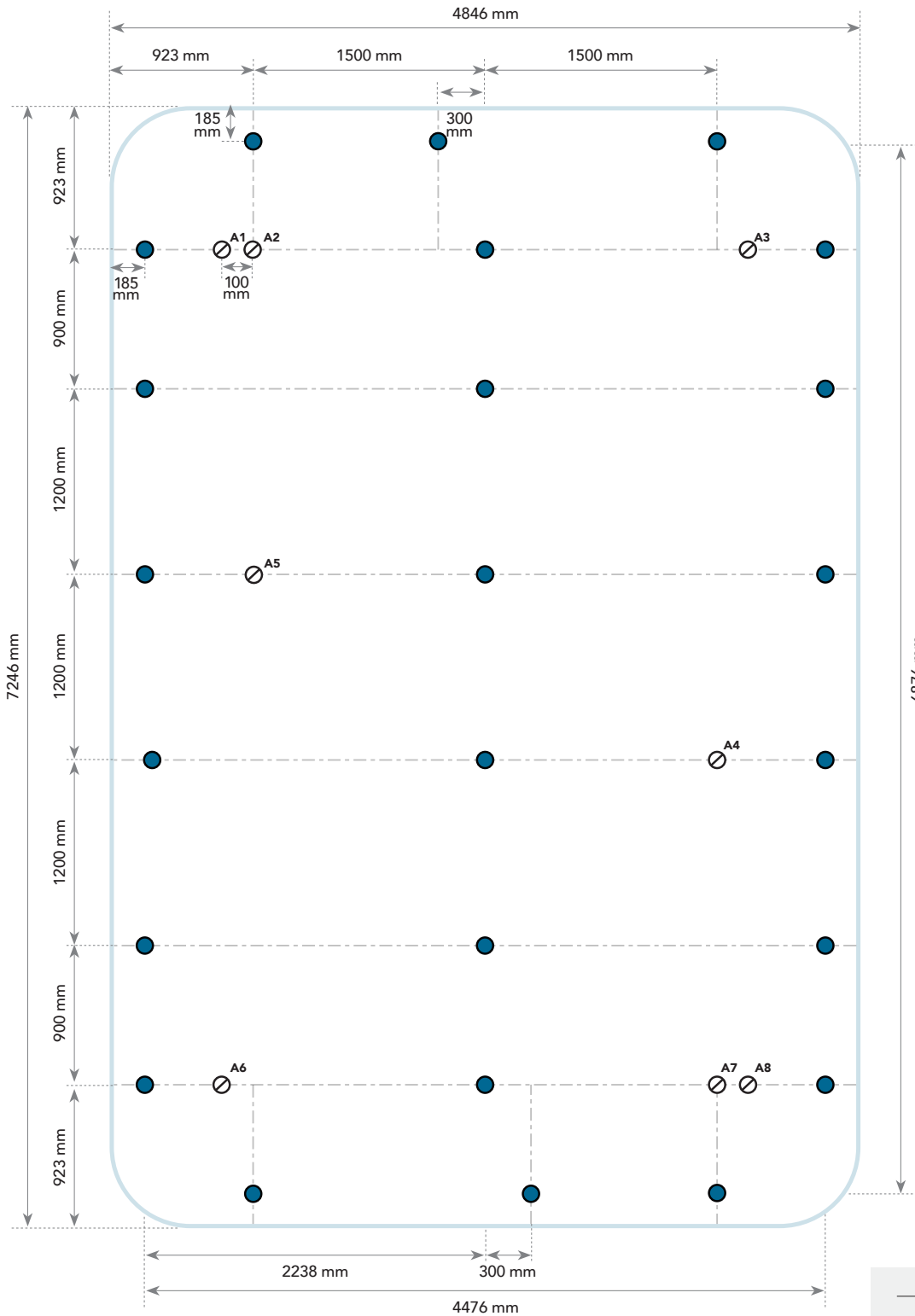
OBSERVERA 

För att fästa vajerarna måste undertaksförankringarnas ändrar vara M8. Dessa infästningar levereras inte av Rockfon. Hålen i vajerfästena är $\varnothing 8,2$ mm.

4. 4800 x 7200

-  Ramprofil
-  Rambärprofil
-  Vertikal vajerats
-  Stöd vajerats

1 Markera och borra upphängningspunkterna i underlaget.



Borrhålslayout.

Skilj mellan vertikala- och stöd vajerats när vajeratserna monteras.

OBSERVERA



För att fästa vajerarna måste undertaksförankringarnas ändrar vara M8. Dessa infästningar levereras inte av Rockfon. Hålen i vajerfästena är $\varnothing 8,2$ mm.

GÄLLER ALLA HUBBSTORLEKAR

2 Häng upp rambärprofilerna med vertikal vajeratsats.

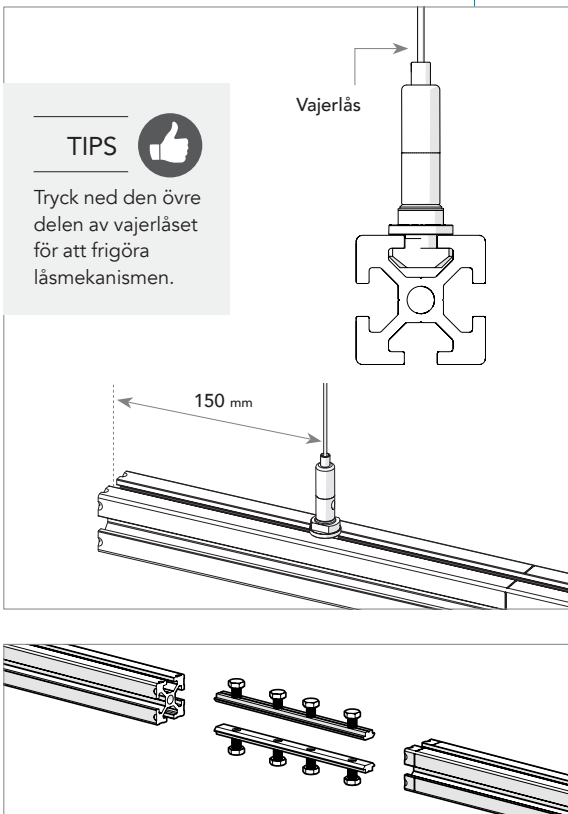
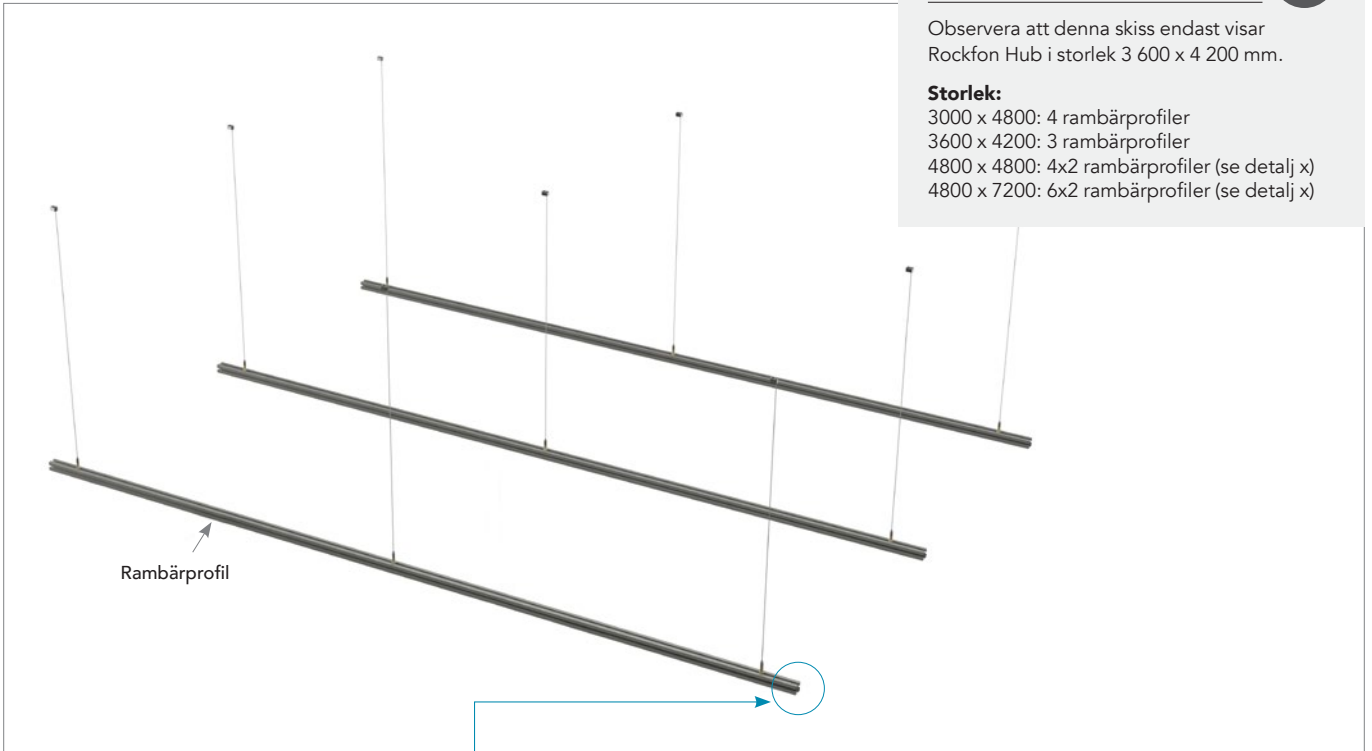
OBSERVERA



Observera att denna skiss endast visar Rockfon Hub i storlek 3 600 x 4 200 mm.

Storlek:

- 3000 x 4800: 4 rambärprofiler
- 3600 x 4200: 3 rambärprofiler
- 4800 x 4800: 4x2 rambärprofiler (se detalj x)
- 4800 x 7200: 6x2 rambärprofiler (se detalj x)

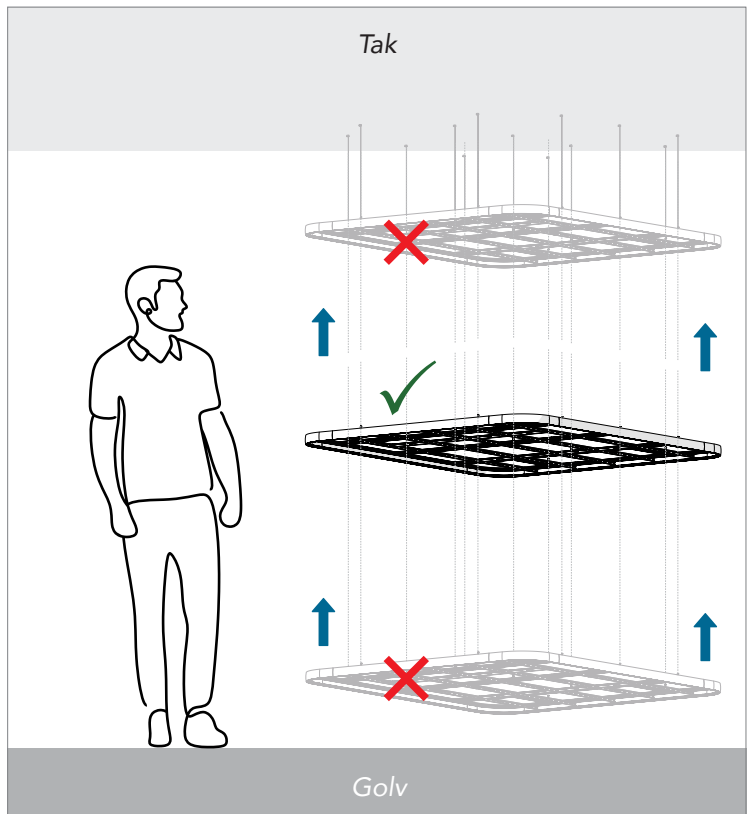


TIPS



Tryck ned den övre delen av vajerlåset för att frigöra låsmekanismen.

Tak



Golv

Detalj x.
Använd två profilkopplingar för att skarva två rambärprofiler. Var noga med att alternera skarvarna på rambärprofilerna (se sidan 18 och 19).

Observera att monteringen av Rockfon Hub kan göras i midjehöjd. När allt är klart lyfts hubben till sin slutliga position och skivorna installeras (se steg 9).

GÄLLER ALLA HUBBSTORLEKAR

3 Fäst de korta rambärprofilerna på de långa och häng upp med vertikal vajerats.

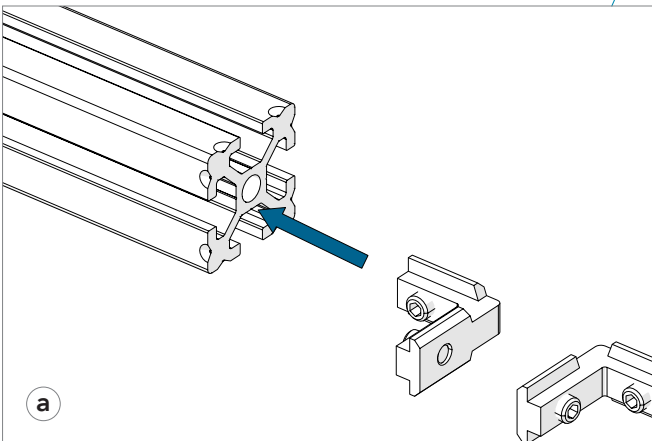
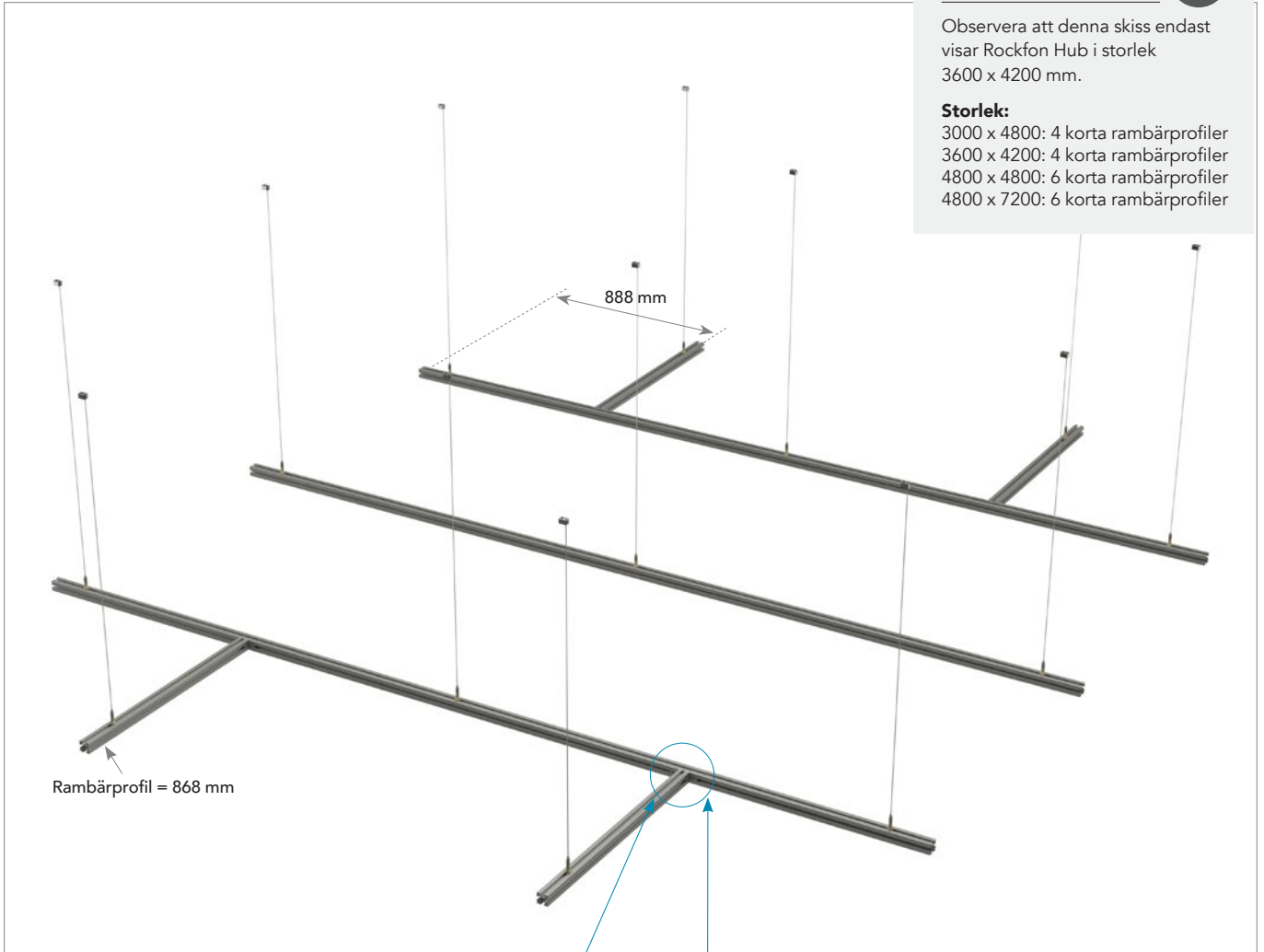
OBSERVERA



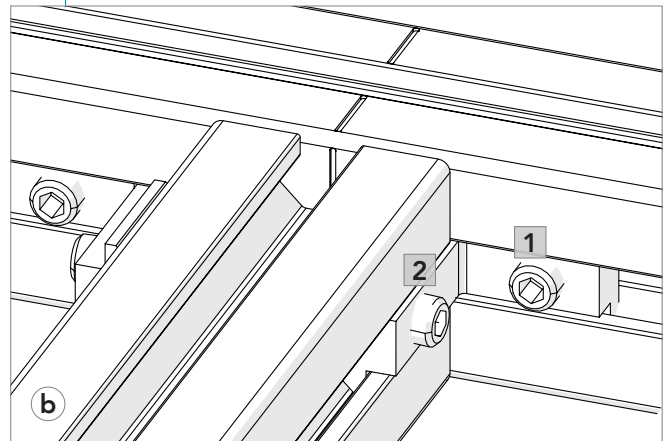
Observera att denna skiss endast visar Rockfon Hub i storlek 3600 x 4200 mm.

Storlek:

3000 x 4800: 4 korta rambärprofiler
 3600 x 4200: 4 korta rambärprofiler
 4800 x 4800: 6 korta rambärprofiler
 4800 x 7200: 6 korta rambärprofiler



Använd de vertikala kopplingsbeslagen för att ansluta de korta rambärprofilerna till de långa rambärprofilerna. Att höja eller sänka upphängningen till ungefär samma höjd kan underlätta steg 4.



Använd rambärprofilernas markeringar för korrekt anslutning. Fäst först 1 och sedan 2.

GÄLLER ALLA HUBBSTORLEKAR

4a Sätt ihop ramprofilerna och fäst dem i rambärprofilerna.

OBSERVERA



Observera att denna skiss endast visar Rockfon Hub i storlek 3600 x 4200 mm.

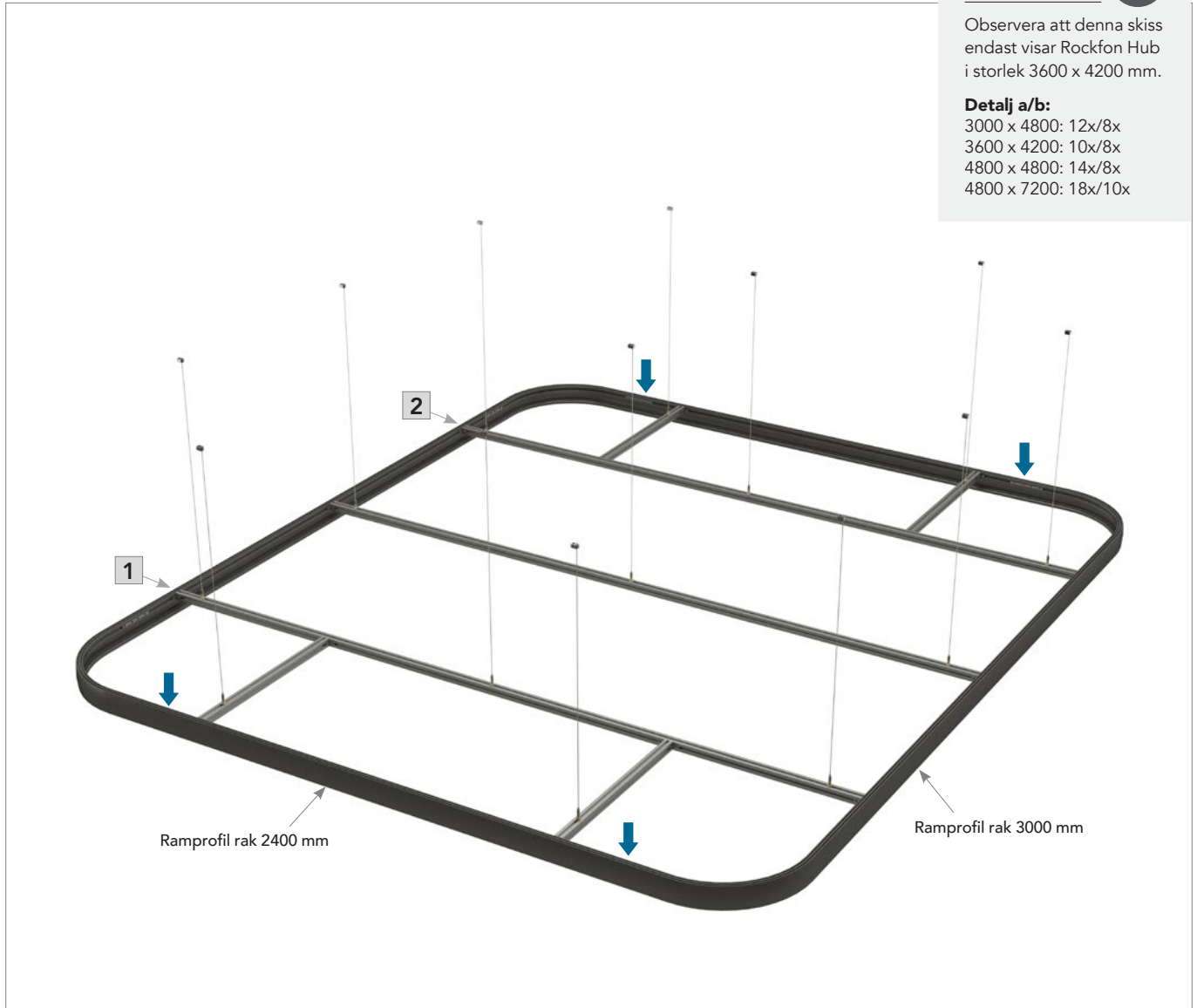
Detalj a/b:

3000 x 4800: 12x/8x

3600 x 4200: 10x/8x

4800 x 4800: 14x/8x

4800 x 7200: 18x/10x



Notera: Profilkopplingens placering vid de flytande ändarna bör justeras genom att flytta skruvhålet och rikta in det mot profilskarvarna. Se sidan 22, detalj (2) för mer information.

VIKTIGT



Gardinöglorna skall monteras innan ramen stängs.

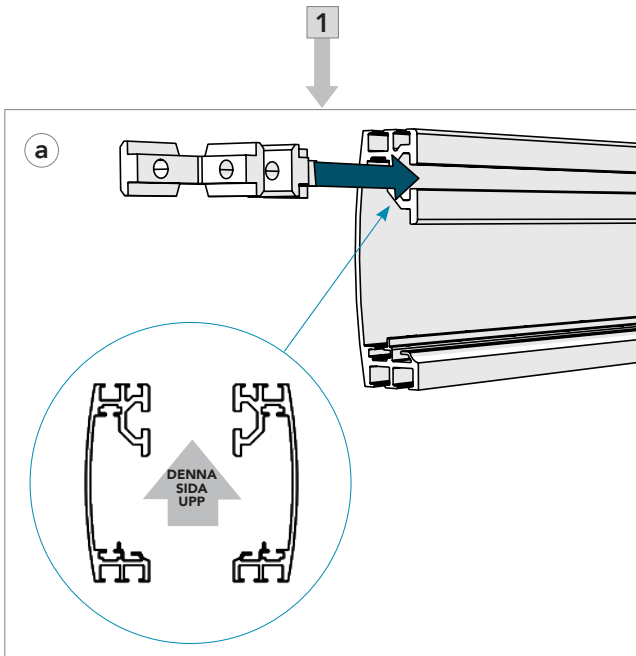
TIPS



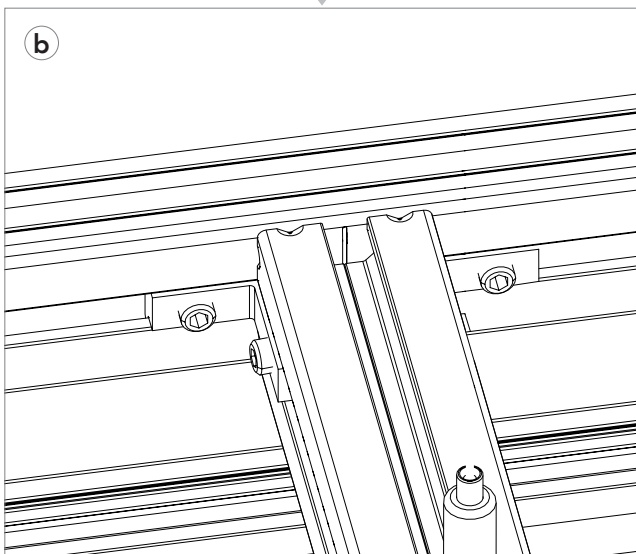
Märkningar på profilerna kan användas för att rikta in rambärprofilerna mot ramen.

GÄLLER ALLA HUBBSTORLEKAR

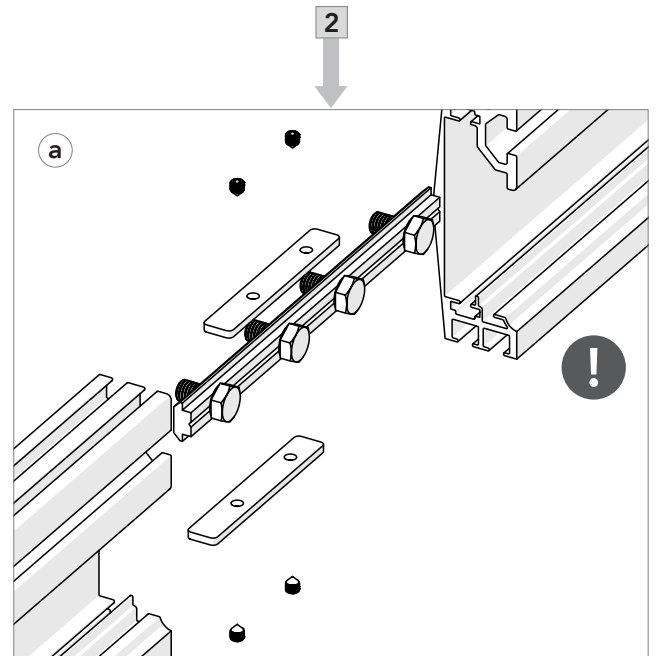
4b Sätt ihop ramprofilerna och fäst dem i rambärprofilerna.



Montera vertikala kopplingsbeslag på ramprofilerna.

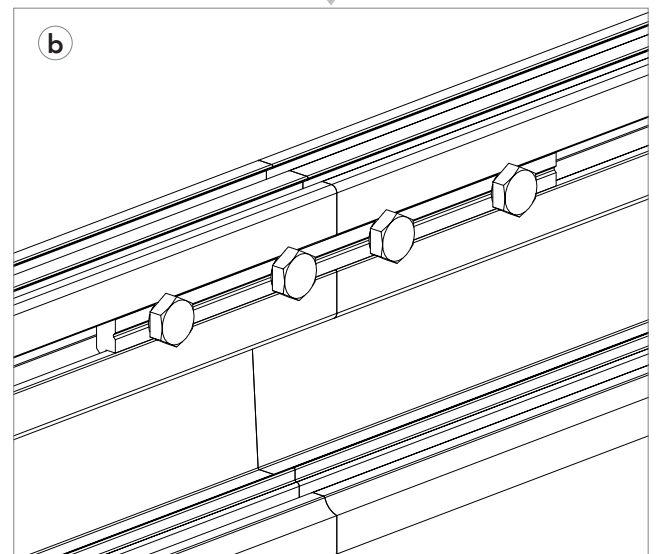


Använd vertikalt kopplingsbeslag för att sätta fast rambärprofilerna på ramen.
Observera: Märkningen på ramprofilen.



Använd profilkoppling och kopplingssskruvar för att dra åt skarven mellan ramprofilerna. Se steg 6 på sidan 16 för rätt ordningsföljd när ramen stängs.

- 1: Sätt i skarvbleck upptill och nedtill med profilkoppling emellan.
- 2: Dra åt bottenramskarvblecken med låsskruvar.
- 3: Dra åt toppramskarvblecken med låsskruvar.
- 4: Rikta in och dra åt profilkopplingarna.



Skruva fast en profilkoppling för att förstärka skarven.

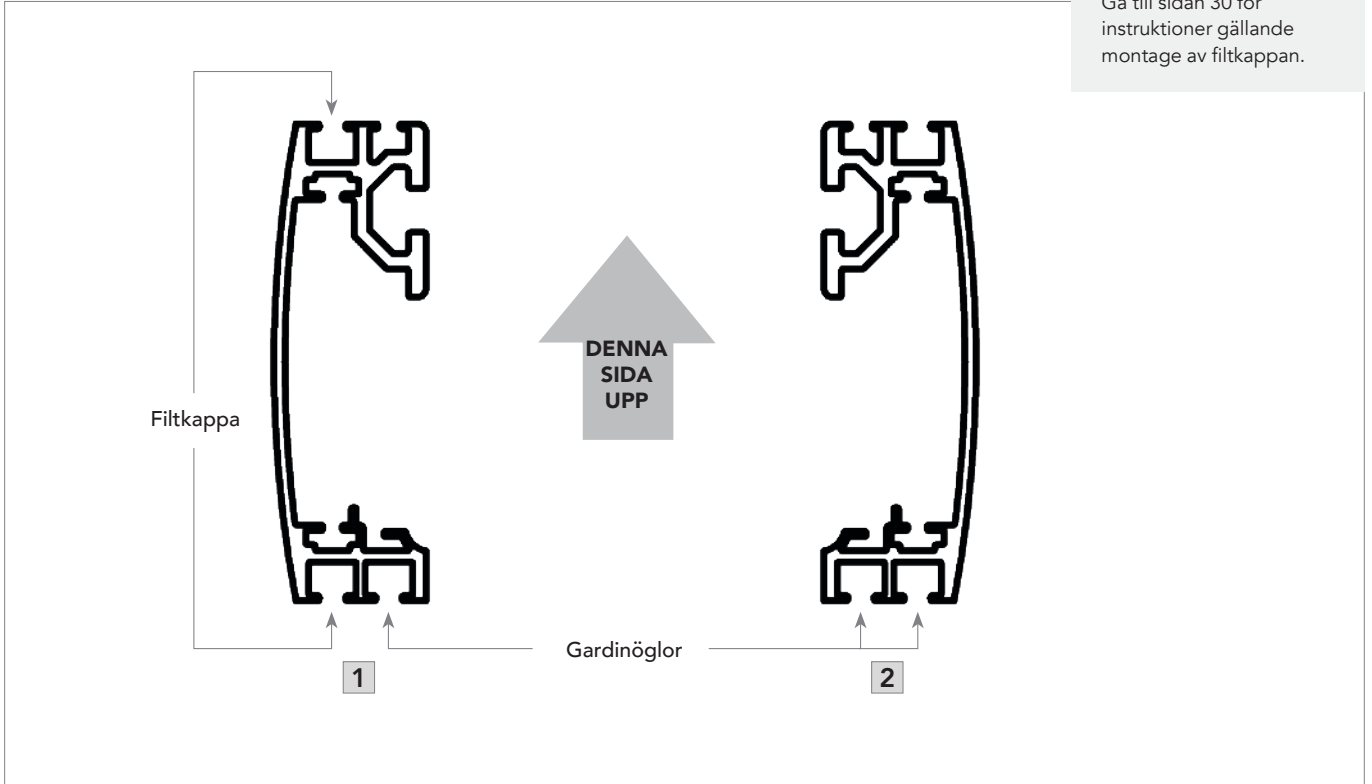
GÄLLER ALLA HUBBSTORLEKAR

5 Sätt i förekommande fall i gardinöglor innan ramen sluts.

OBSERVERA



Gå till sidan 30 för instruktioner gällande montage av filt-kappan.



Gardinöglorna skall föras in i skåror där pilarna visar i skissen ovan.
 Alternativ 1 = filt-kappa + gardiner.
 Alternativ 2 = endast gardiner (enkla eller dubbla).

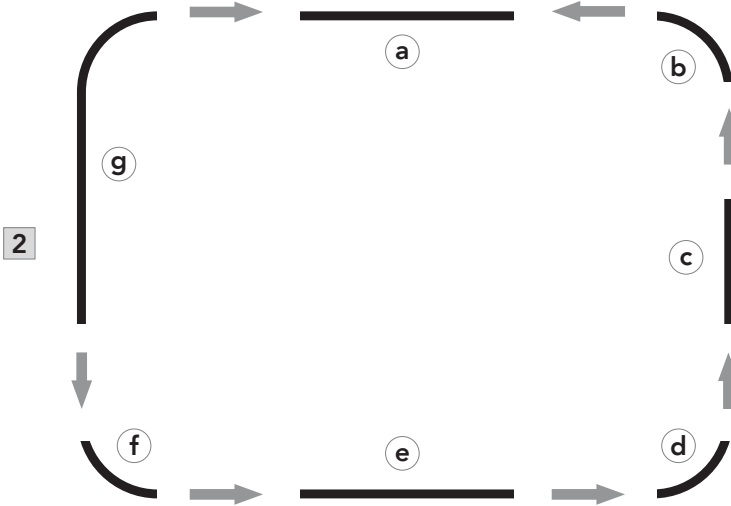
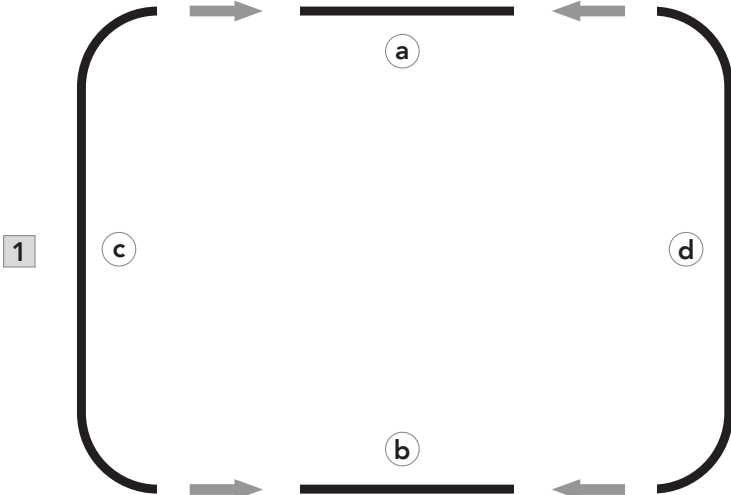
GÄLLER ALLA HUBBSTORLEKAR

6 Slut ramen.

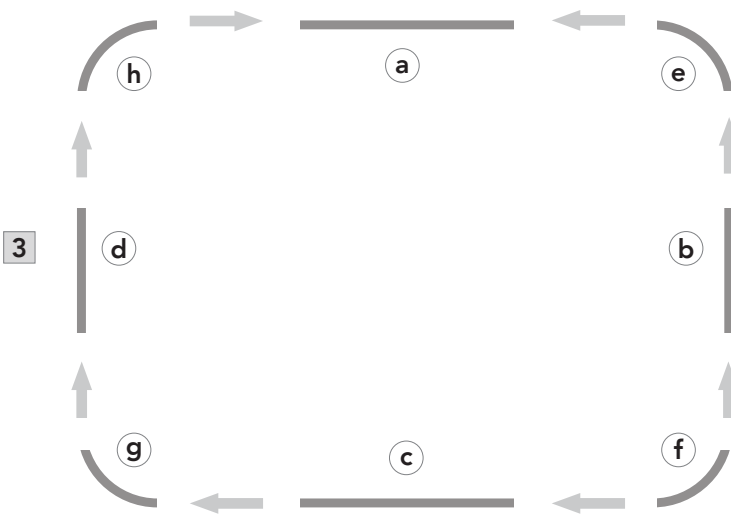
OBSERVERA



Ordningen är viktig när man sluter ramen. Om det inte görs på rätt sätt passar inte ramens hörn.

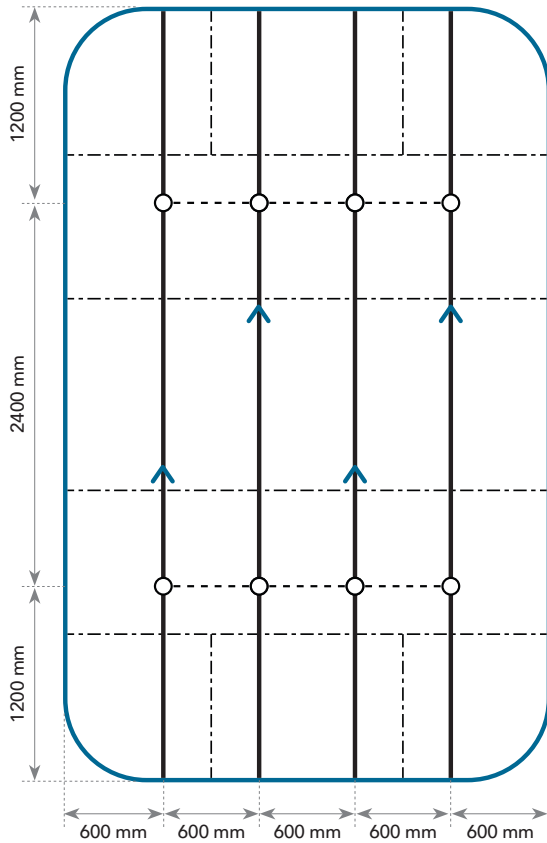


Använd metod 1 eller 2 för att sluta ramen. Metod 3 är felaktig.



1. 3000 x 4800

7 Bärprofil T24 Click 3600 skall klippas och skarvas enligt ritningen nedan.



- Ramprofil
- Rambärprofil
- Bärprofil T24 Click 3600
- Tvärprofil T24 Click 600
- Skarv mellan T24 bärprofiler

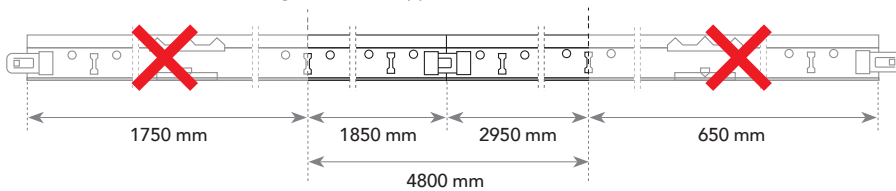
OBSERVERA



Var noga med att alternera placeringen av skarvarna mellan bärprofilerna.

Klipp T24 bärprofilerna

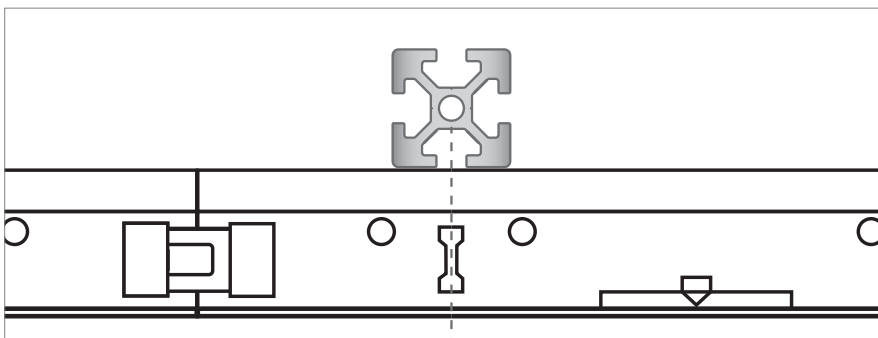
Observera att brandutstansningarna är bortklippta.



OBSERVERA

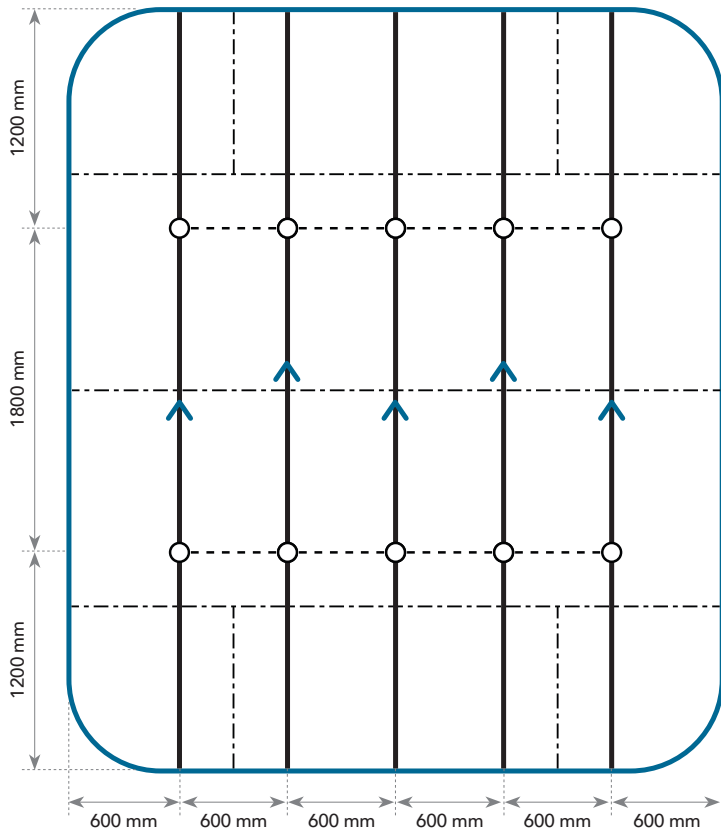


Rikta in T24 bärprofilernas hålutstansningar mot rambärprofilernas centrum.



2. 3600 x 4200

7 Bärprofil T24 Click 3600 skall klippas och skarvas enligt ritningen nedan.



- Ramprofil
- - - Rambärprofil
- Bärprofil T24 Click 3600
- · ○ Tvärprofil T24 Click 600
- ▲ Skarv mellan T24 bärprofiler

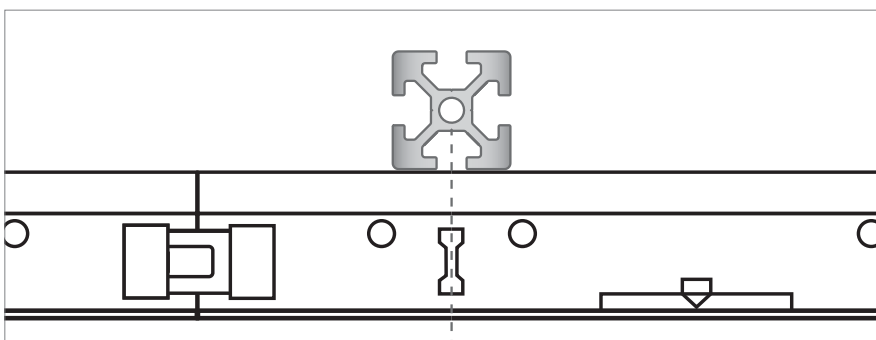
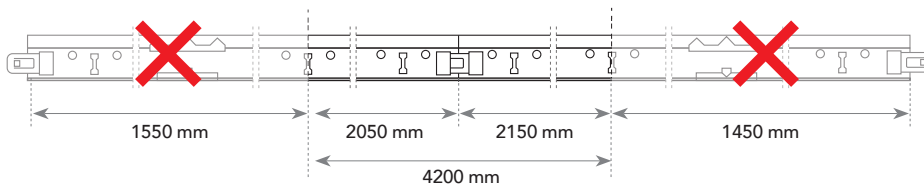
OBSERVERA



Var noga med att alternera placeringen av skarvarna mellan bärprofilerna.

Klipp T24 bärprofilerna

Observera att brandutstansningarna är bortklippta.



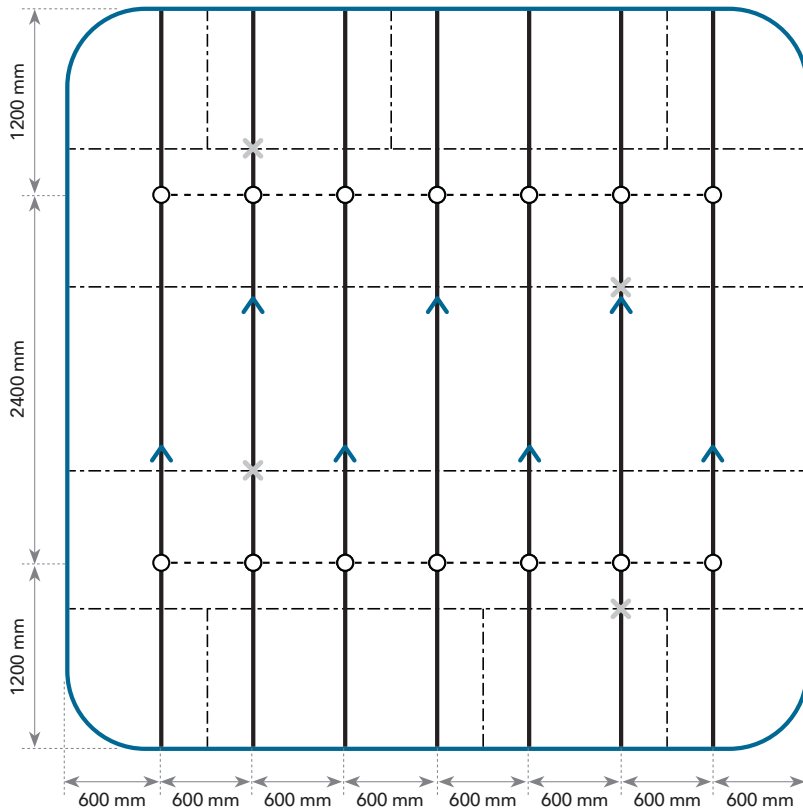
OBSERVERA







Rikta in T24 bärprofilernas hålutstansningar mot rambärprofilernas centrum.

3. 4800 x 4800

7 Bärprofil T24 Click 3600 skall klippas och skarvas enligt ritningen nedan.



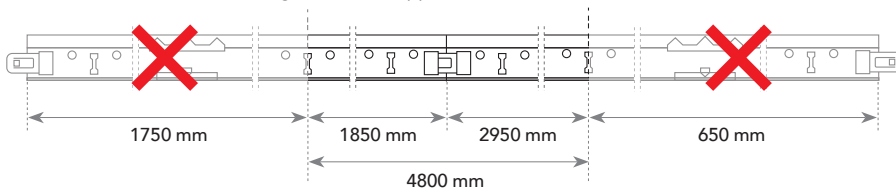
-  Ramprofil
-  Rambärprofil
-  Bärprofil T24 Click 3600
-  Tvärprofil T24 Click 600
-  Skarv mellan T24 bärprofiler

OBSERVERA 

Var noga med att alternera placeringen av skarvarna mellan bärprofilerna.

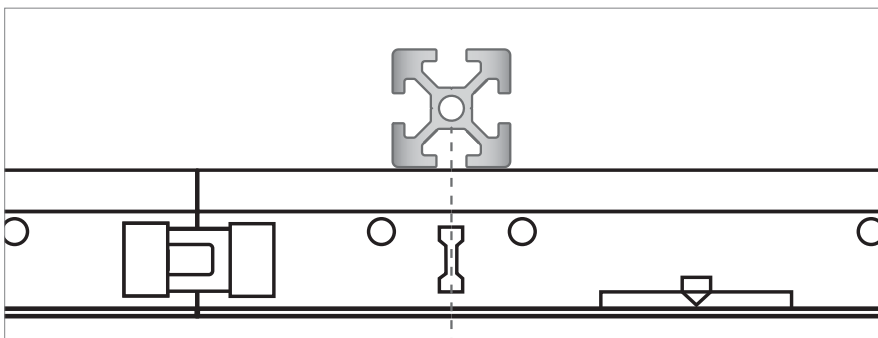
Klipp T24 bärprofilerna

Observera att brandutstansningarna är bortklippta.



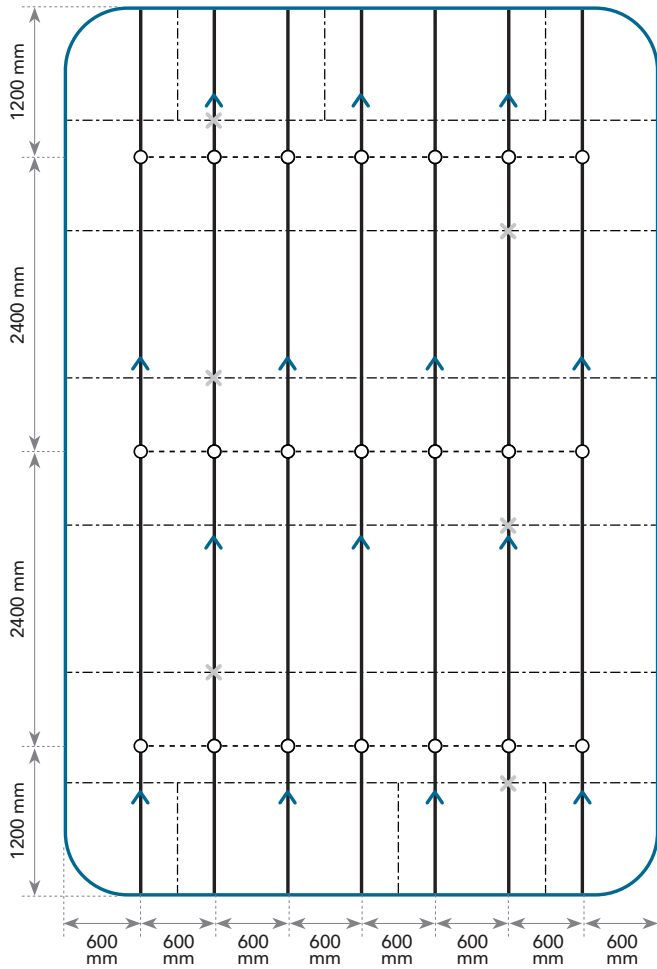
OBSERVERA 

Rikta in T24 bärprofilernas hålutstansningar mot rambärprofilernas centrum.



4. 4800 x 7200

7 Bärprofil T24 Click 3600 skall klippas och skarvas enligt ritningen nedan.



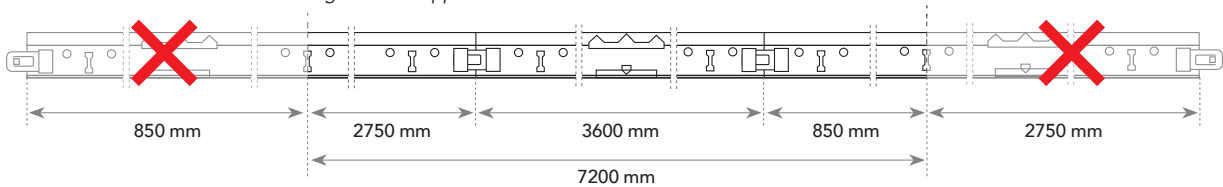
- Ramprofil
- Rambärprofil
- Bärprofil T24 Click 3600
- Tvärprofil T24 Click 600
- Skarv mellan T24 bärprofiler

OBSERVERA

Var noga med att alternera placeringen av skarvarna mellan bärprofilerna.

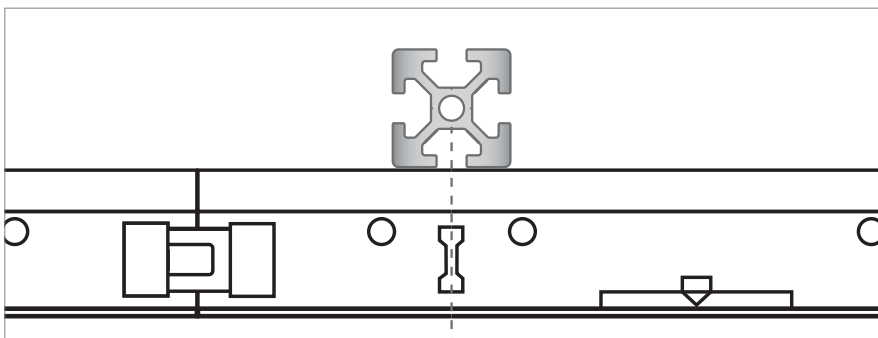
Klipp T24 bärprofilerna

Observera att vissa brandutstansningar är bortklippa.



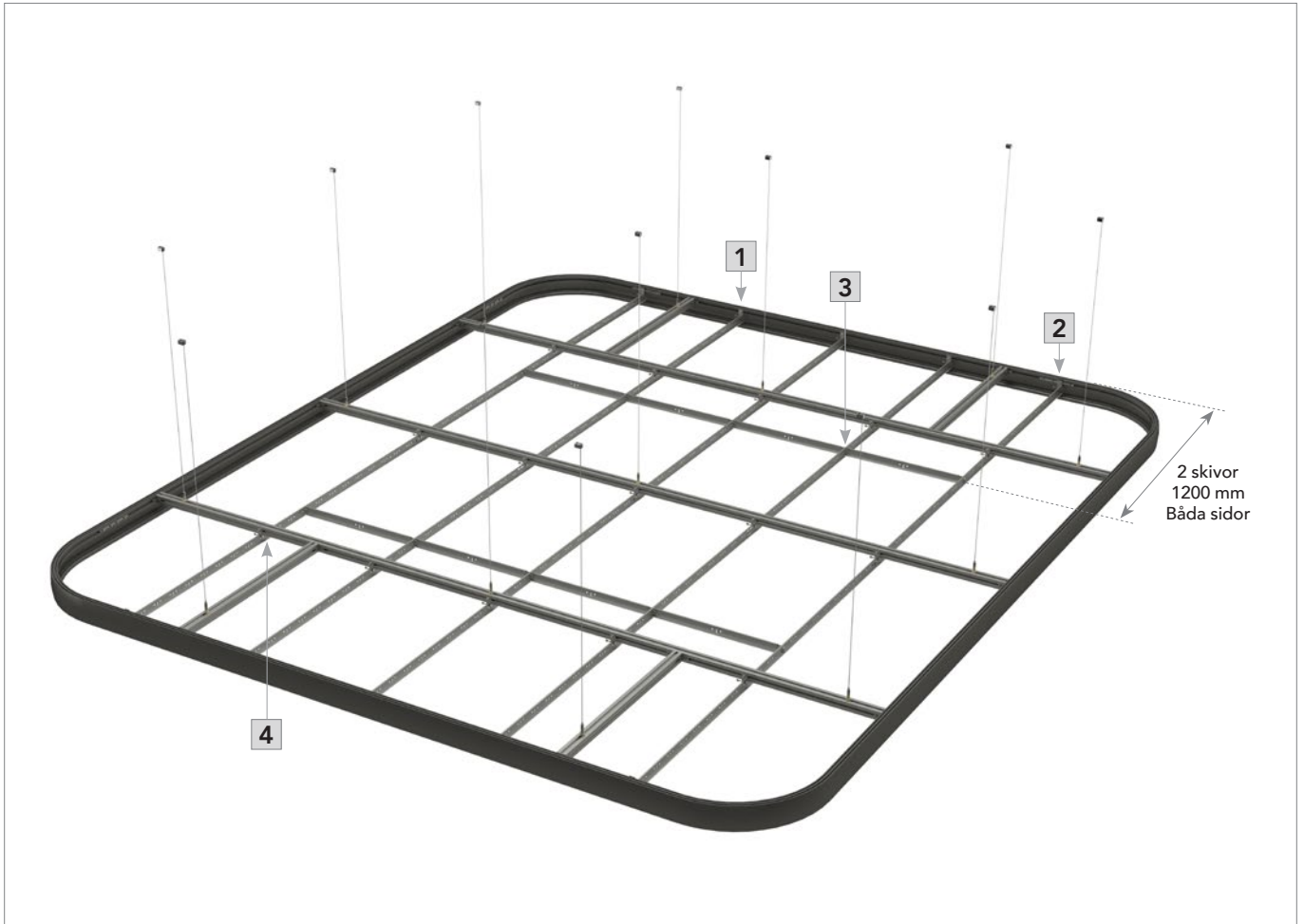
OBSERVERA

Rikta in T24 bärprofilernas hålutstansningar mot rambärprofilernas centrum.



GÄLLER ALLA HUBBSTORLEKAR

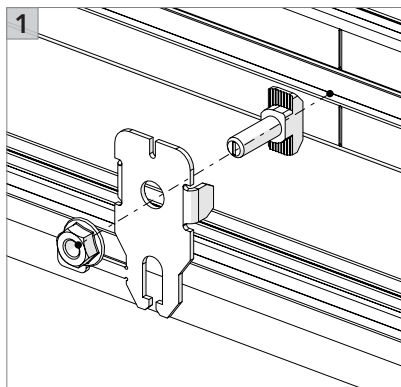
- 8** Montera alla vertikala kopplingsbeslag på rambärprofilerna och ramprofilerna och skjut sedan in T24 bärprofilerna.
Montera T24 tvärprofiler enligt instruktionerna på föregående sidor.



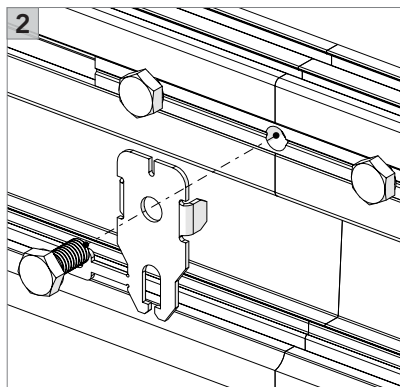
REKOMMENDATION



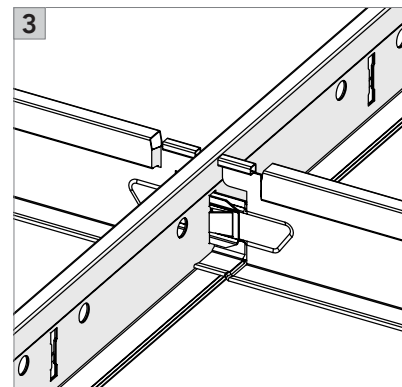
Tech-skruv 13 mm rekommenderas.
Levereras inte av Rockfon.



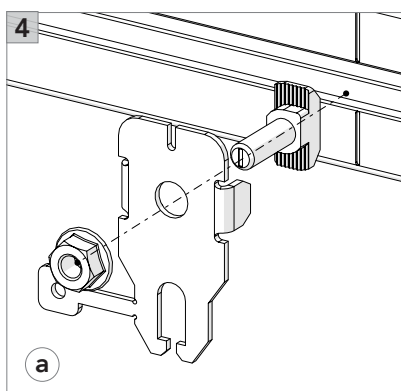
1
Horizontalt kopplingsbeslag med M6 hammarskruv på rampprofil.



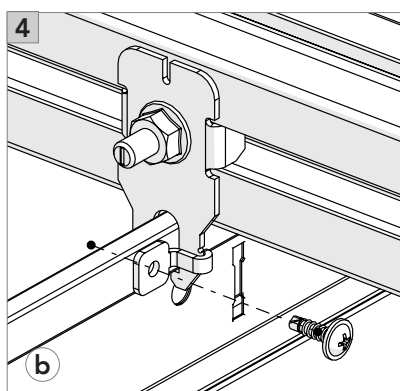
2
Horizontalt kopplingsbeslag på profilkoppling.



3
T24 tvärprofiler klickas i hålutstansningen på T24 bärprofil.



4
a
Horizontalt kopplingsbeslag på rambärprofil med M6 hammarskruv.



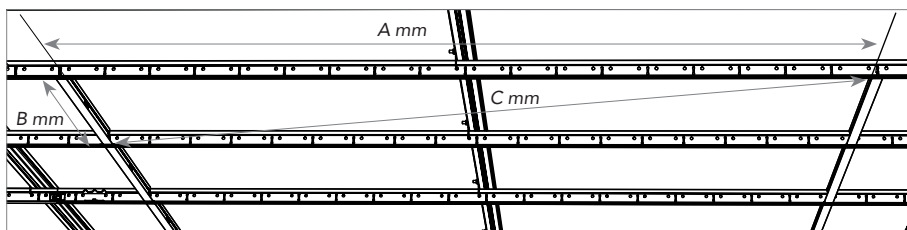
4
b
Böj in fliken på det horisontala kopplingsbeslaget mot T24 bärprofilen och förankra den i var ända av T24 bärprofilen med en självborrande skruv.

OBSERVERA !

Observera att skissen på föregående sida endast visar Rockfon Hub i storlek 3600 x 4200 mm.

Detalj 1/2/3/4a/4b:

3000 x 4800: 4x/4x/4x/16x/8x
3600 x 4200: 6x/4x/6x/15x/10x
4800 x 4800: 10x/4x/10x/28x/14x
4800 x 7200: 10x/4x/15x/42x/21x



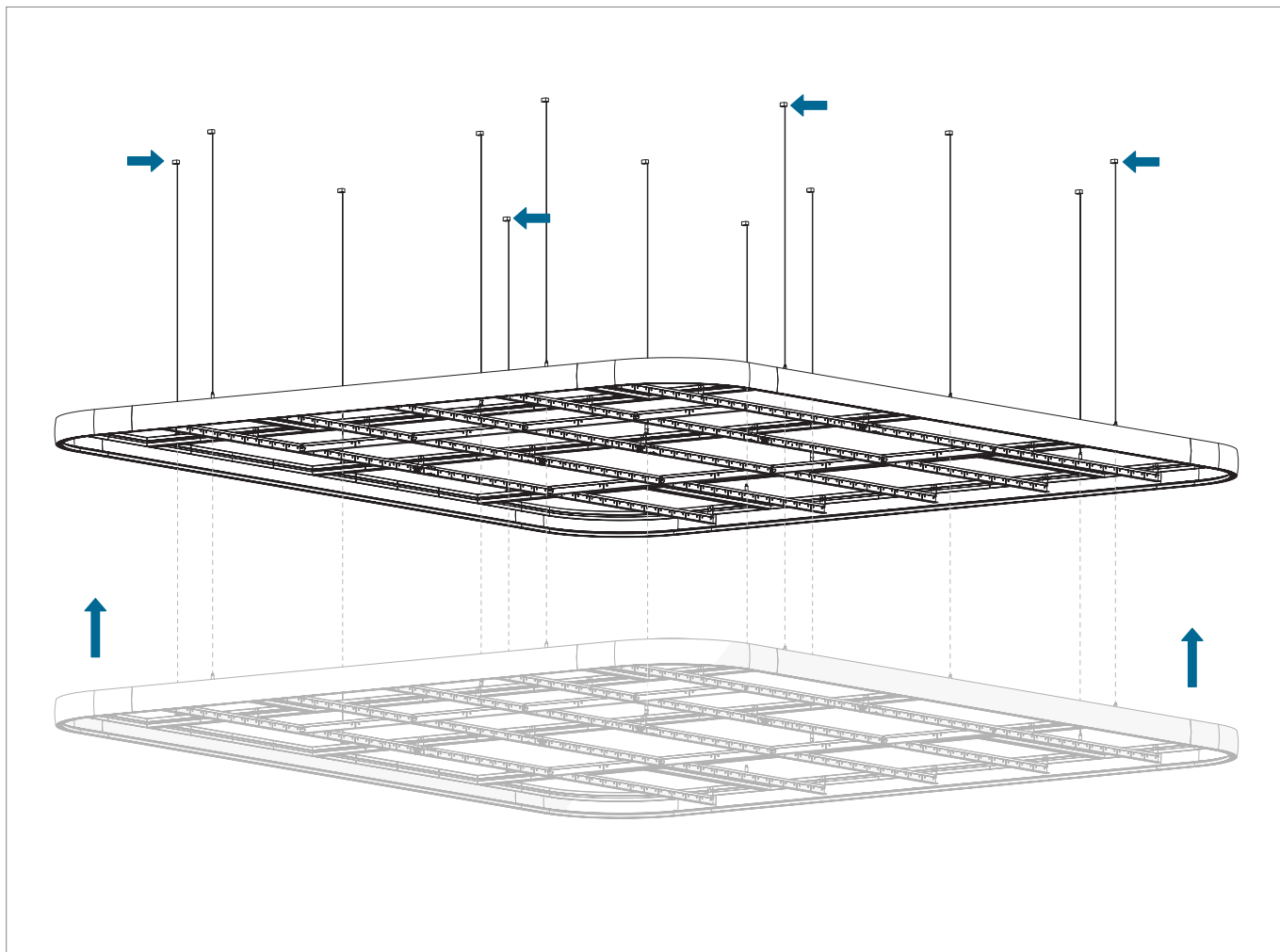
Kontrollera diagonalmåten för att säkerställa att profilerna monterats i 90° vinkel. **Enklast görs detta genom att man mäter båda diagonalerna. Måtten ska då vara lika.**

Rekommenderade toleranser anges i tabellen till höger.

Modulstorlek (A x B)	Diagonal (C)	Tolerans
mm		
1200 x 600	1342	+/- 1,0
1800 x 600	1897	
2400 x 600	2474	

GÄLLER ALLA DIMENSIONER

9 Lyft Rockfon Hub till rätt höjd och använd vattenpass för nivellering.



Lyft Rockfon Hub med hjälp av de 4 vajrarna i hörnen (markerade med pilar på den övre bilden) som är anslutna till rambärprofiler. Lyft först en sida (2 upphängningspunkter) och lyft sedan motsatt sida.

TIPS



En gipsskivehiss kan användas för att lyfta hubben. Placera den mitt på ramprofilen och lyft upp den ena sidan. Dra åt de yttre vajerlåsena och upprepa på den motsatta sidan.

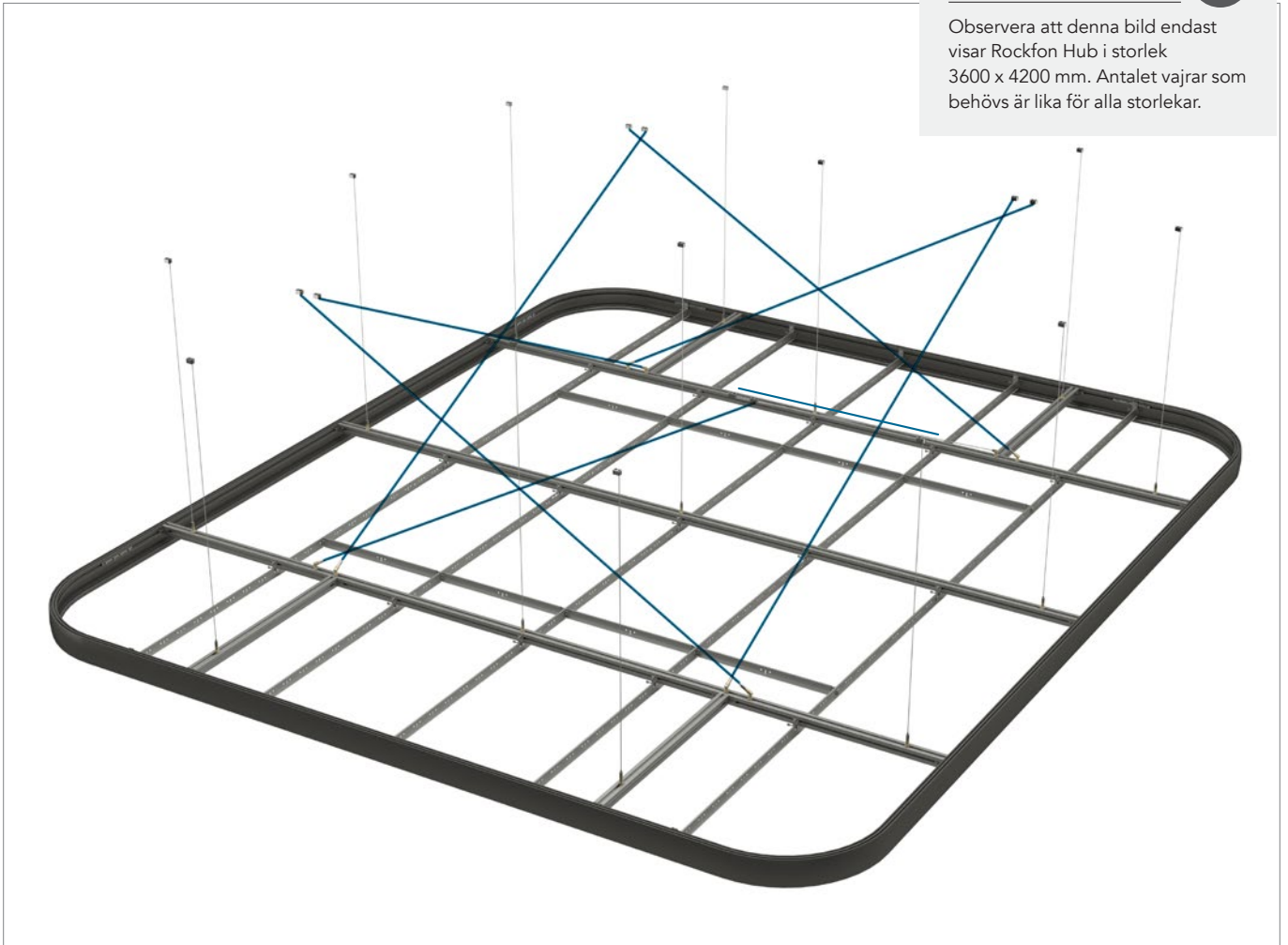
GÄLLER ALLA DIMENSIONER

10 Anslut och spänn stödvajrar.

OBSERVERA



Observera att denna bild endast visar Rockfon Hub i storlek 3600 x 4200 mm. Antalet vajrar som behövs är lika för alla storlekar.

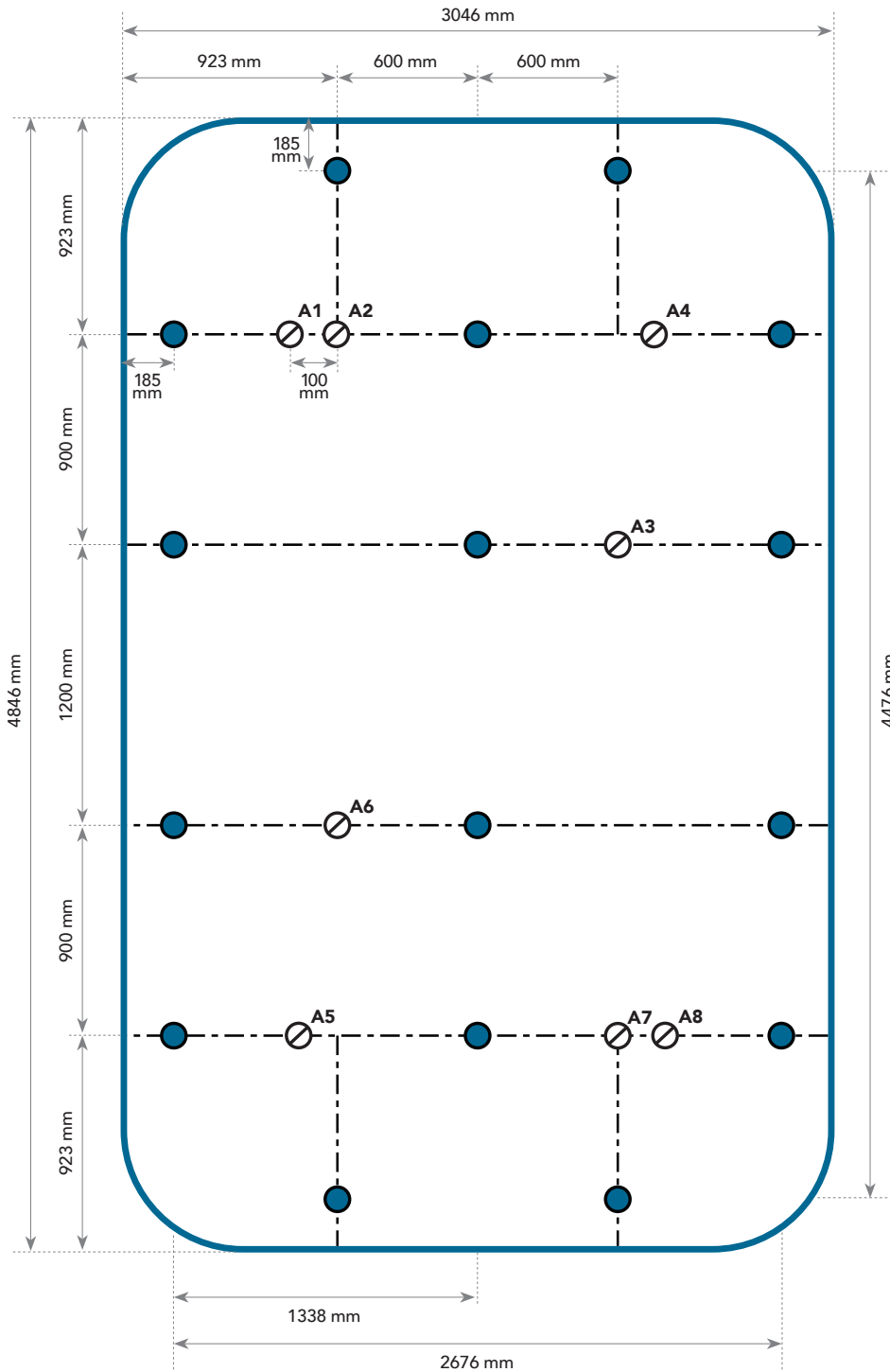


Spänn motstående stödvajrar samtidigt för att hindra ö:n från att röra sig.

1. 3000 x 4800

- Ramprofil
- - - Rambärprofil
- Vertikal vajer
- ⊘ Stödvajer

11 Anslut och spänn stödvajrar.



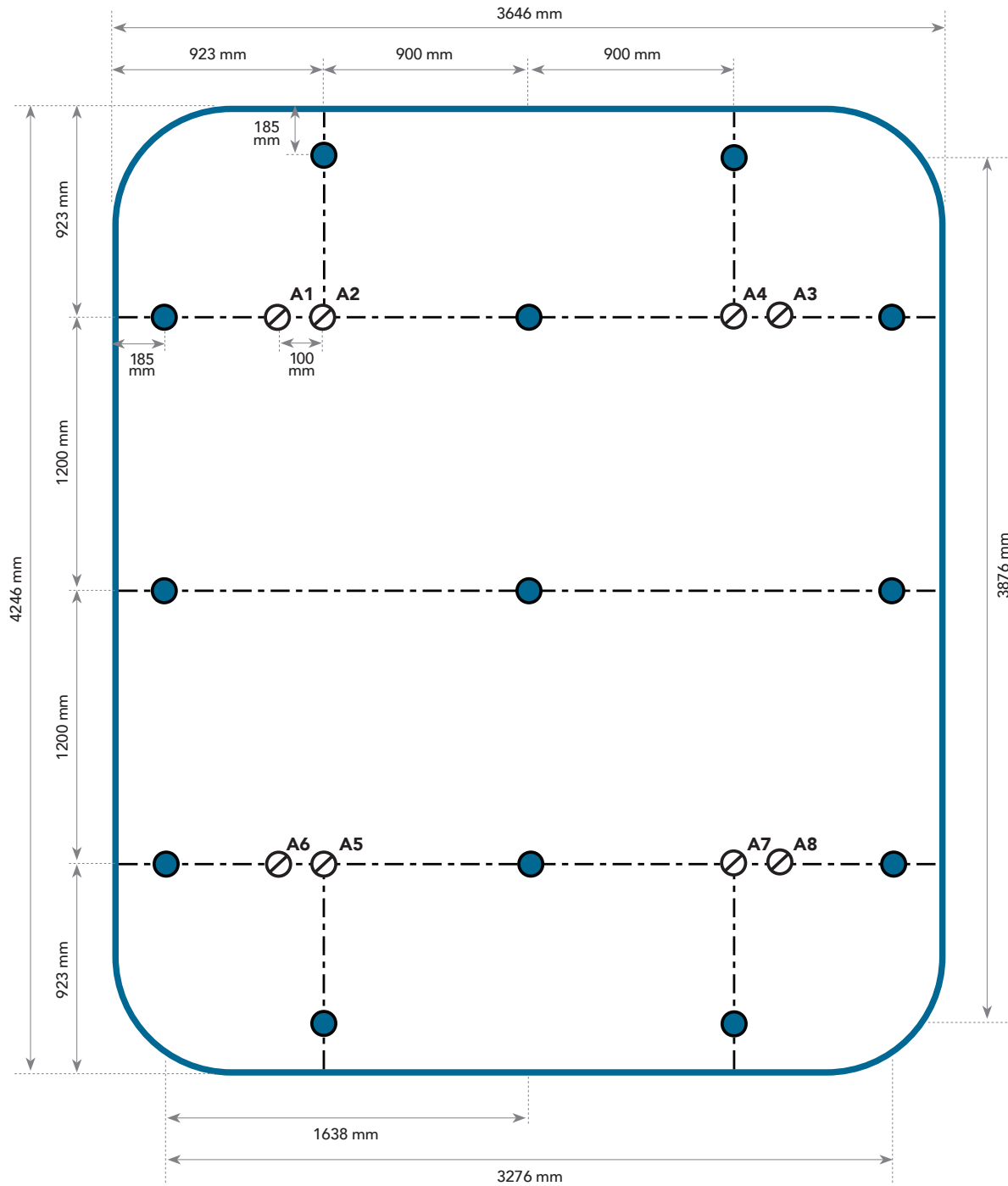
Stödvajerschema

Bjälklag	A1	A3	A2	A5	A4	A7	A6	A8
Hubb	↓ A3	↓ A1	↓ A5	↓ A2	↓ A7	↓ A4	↓ A8	↓ A6

2. 3600 x 4200

- Ramprofil
- - - Rambärprofil
- Vertikal vajer
- ⊘ Stödvajer

11 Anslut och spänn stödvajrar.



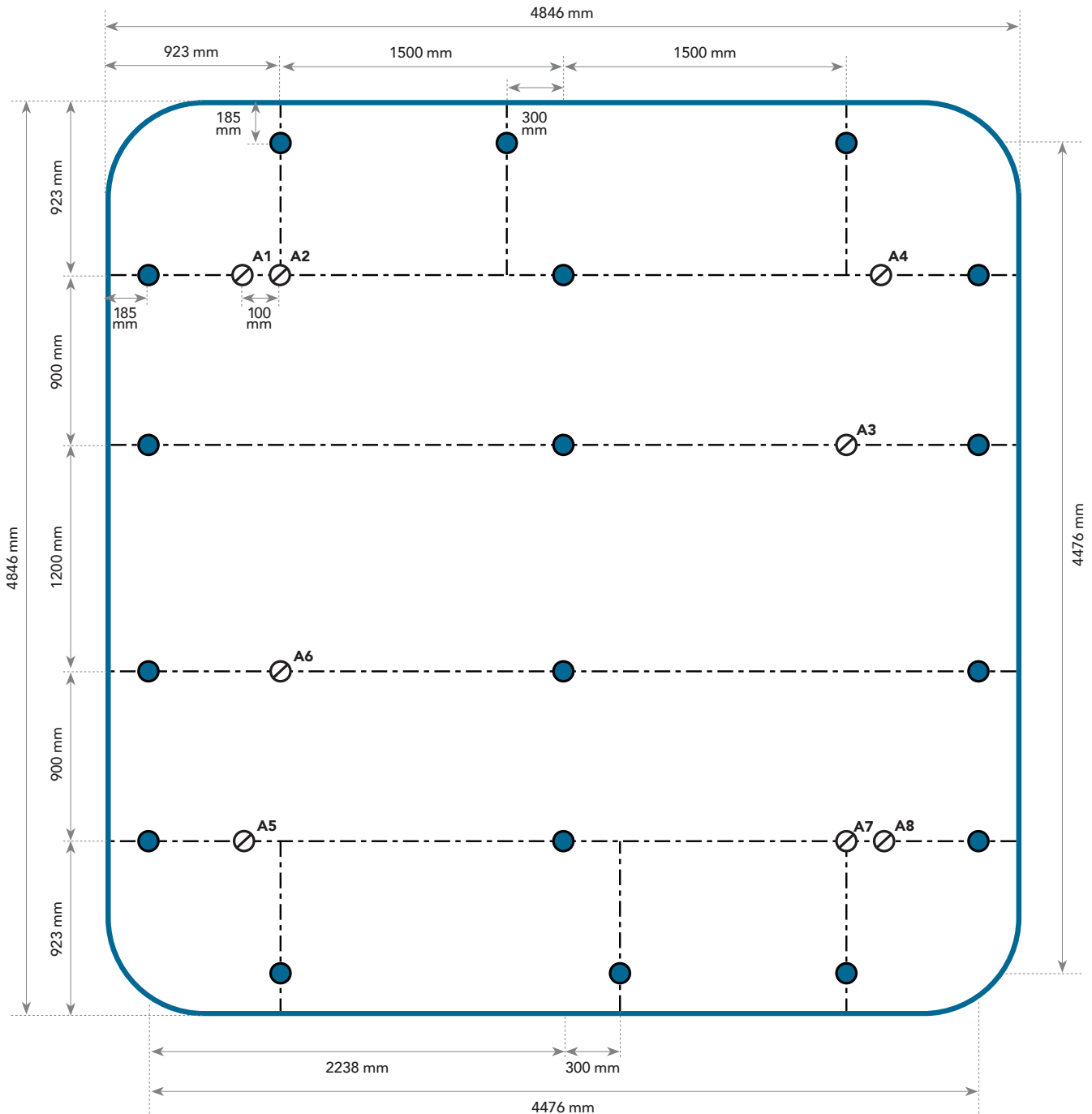
Stödvajerschema

Bjälklag	A1	A3	A2	A5	A4	A7	A6	A8
Hubb	↓ A3	↓ A1	↓ A5	↓ A2	↓ A7	↓ A4	↓ A8	↓ A6

3. 4800 x 4800

- Ramprofil
- - - Rambärprofil
- Vertikal vajer
- ⊘ Stödvajer

11 Anslut och spänn stödvajrar.



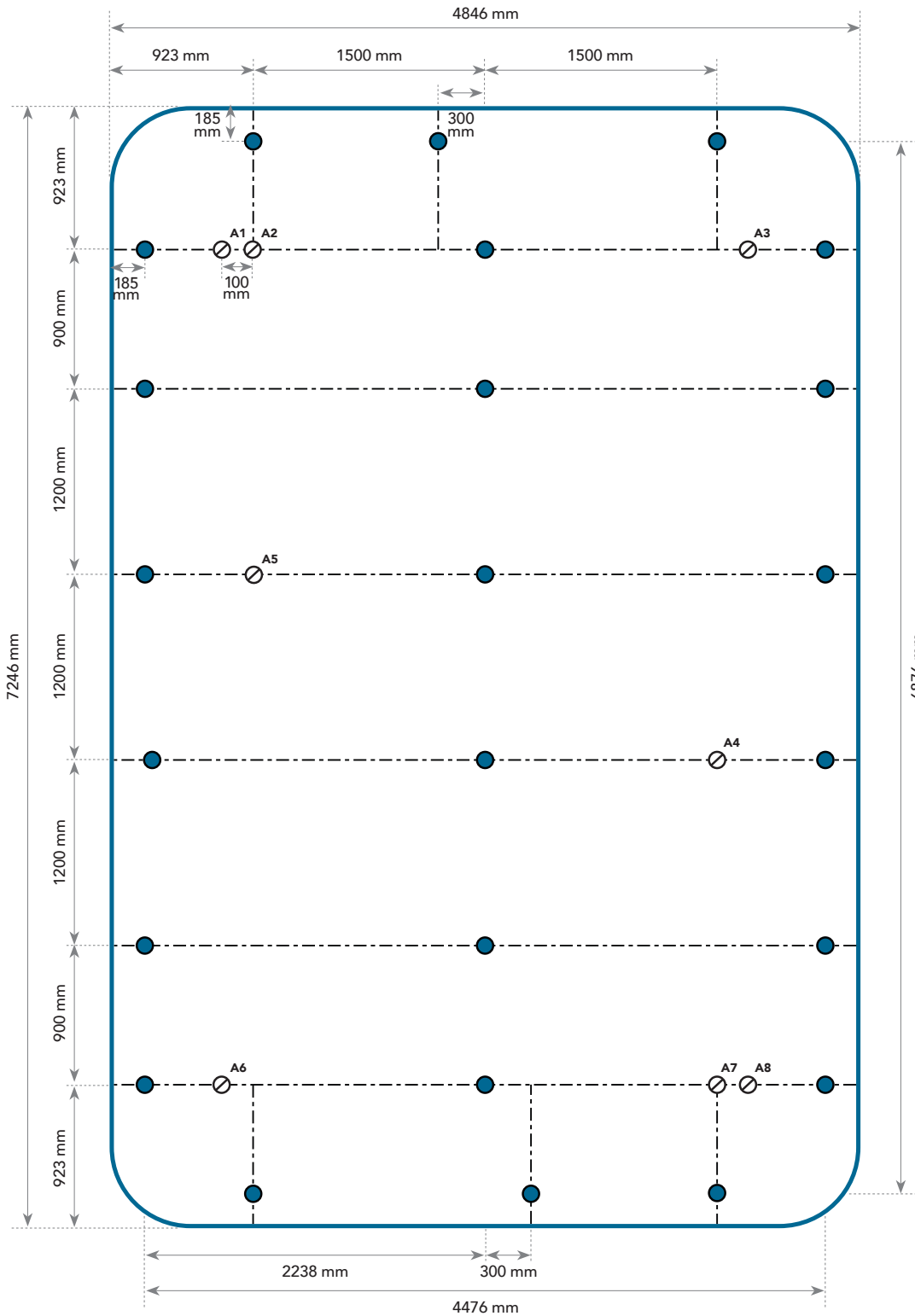
Stödvajerschema

Bjälklag	A1	A3	A2	A5	A4	A7	A6	A8
Hubb	↓ A3	↓ A1	↓ A5	↓ A2	↓ A7	↓ A4	↓ A8	↓ A6

4. 4800 x 7200

- Ramprofil
- - - Rambärprofil
- Vertikal vajer
- ⊘ Stödvajer

11 Anslut och spänn stödvajrar.

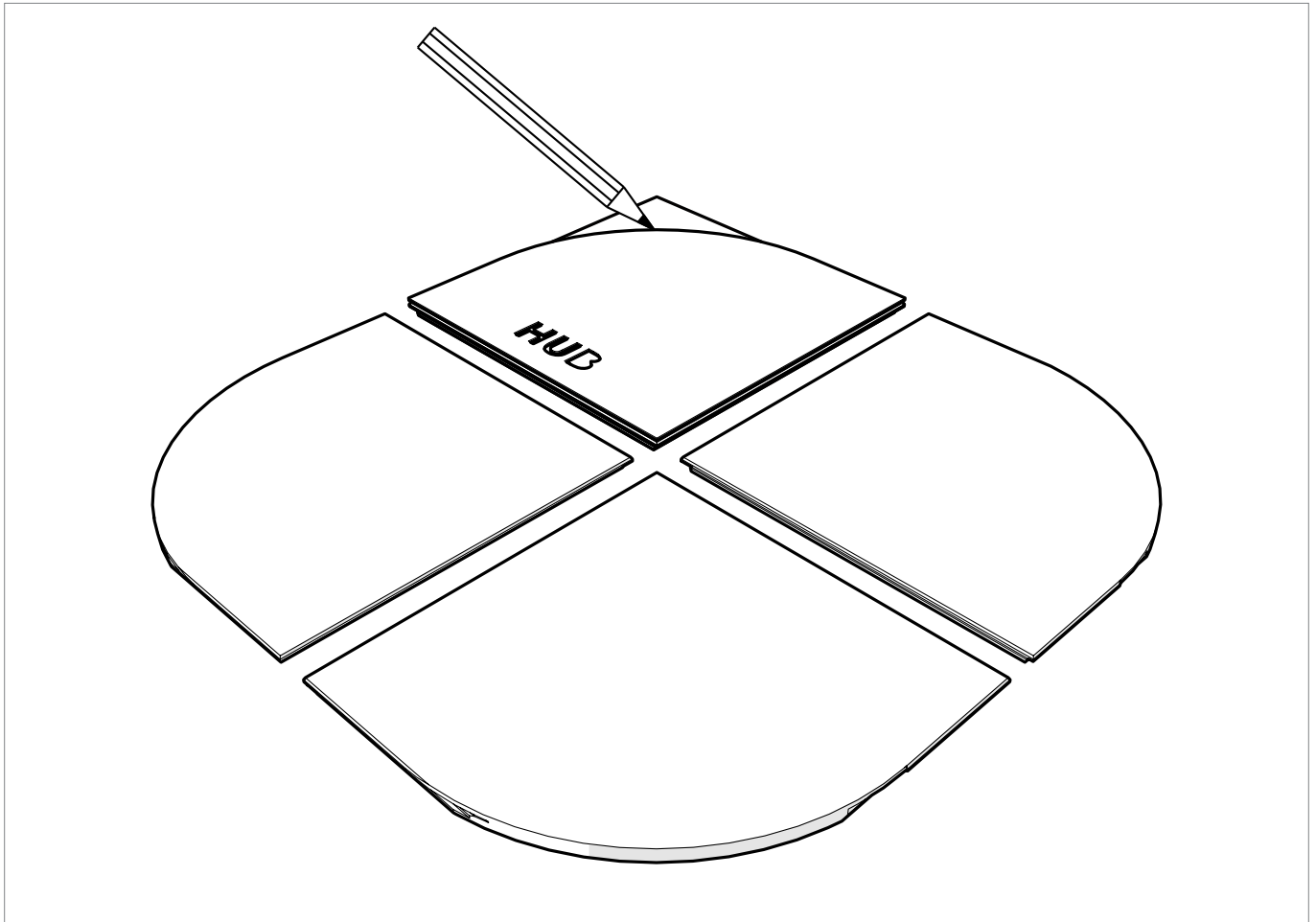


Stödvajerschema

Bjälklag	A1	A3	A2	A5	A4	A7	A6	A8
Hubb	↓ A3	↓ A1	↓ A5	↓ A2	↓ A7	↓ A4	↓ A8	↓ A6

FÄRDIGSTÄLLANDE AV MONTAGE FÖR ALLA STORLEKAR

- 1 Tillpassa skivorna med hjälp av skärmallen.



Placera fyra skivor bredvid varandra som bilden ovan visar. De ska alla ha samma riktning och framsidan uppåt. Markera linjerna där skivorna skall skäras och sedan är alla hörnskivor tillpassade.

TIPS



Använd nya vita neoprenhandskar vid hantering av skivorna för att undvika nedsmutsning.

OBSERVERA



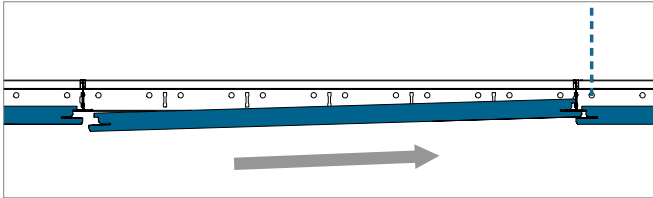
När du lägger ut skivorna är det viktigt att de har samma riktning. Markeringen på baksidan indikerar riktningen i de fall skivorna är riktningberoende.

OBSERVERA

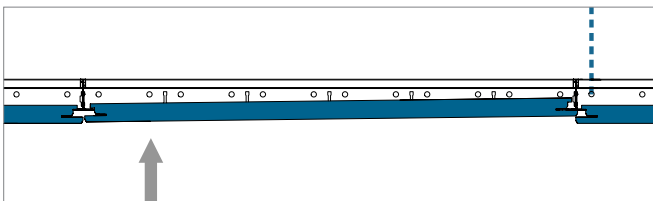


När du tillpassar skivorna separat ska du tänka på att du måste spegla riktningen på skärmallen för att få till rätt snitt.

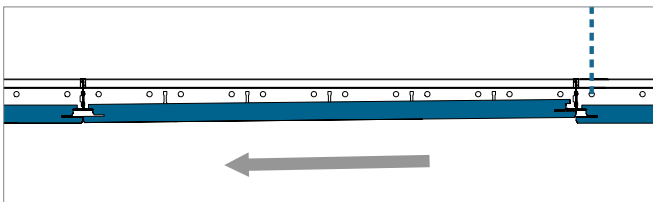
2 Färdigställ Rockfon Hub genom att lägga i alla skivorna i bärverket.



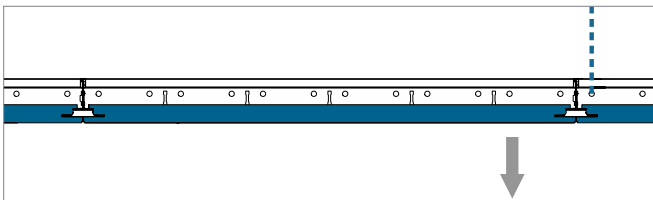
Skjut in skivans X-kant i T-profilen.



Lyft ovsidan av den motsatta X-kanten på skivan ovanför T-profilen.



Dra tillbaka skivan.



Släpp försiktigt skivan på plats.



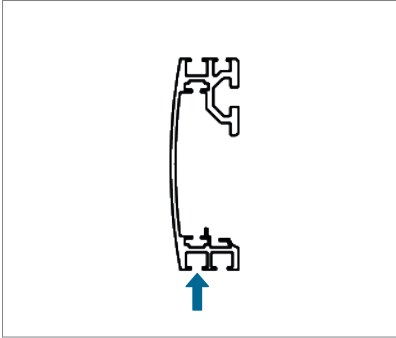
TIPS



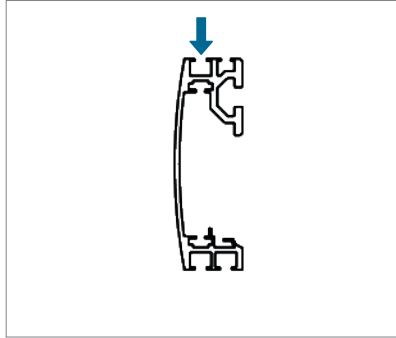
Använd nya vita neoprenhandskar vid hantering av skivorna för att undvika nedsmutsning.

Montage av filt kappa

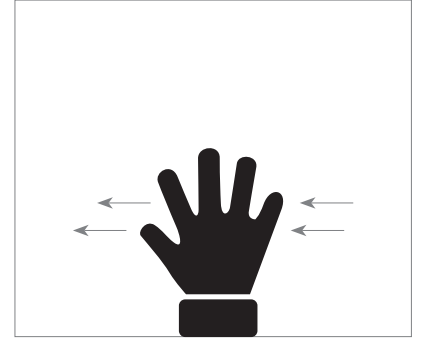
Filt kappa



Skjut in filt kappan i skåran och dra den runt ramen.

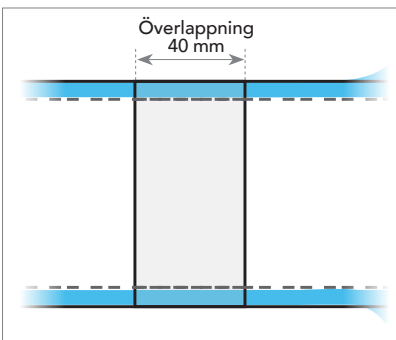


Vänd på filt kappan och använd filt verktyget för att trycka in filten i den övre spåret.

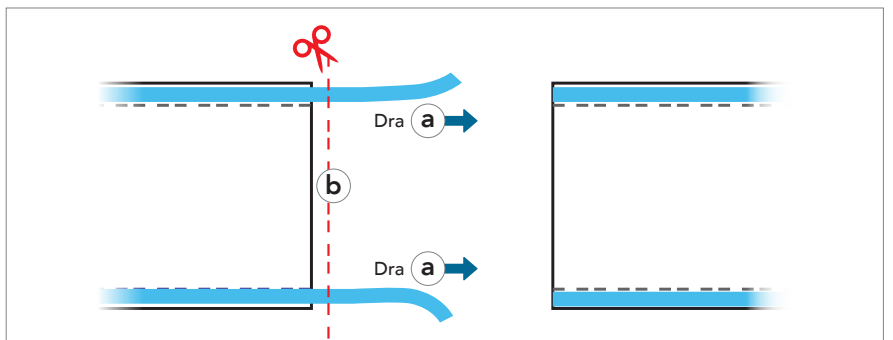


Stryk ut eventuella veck med handen.

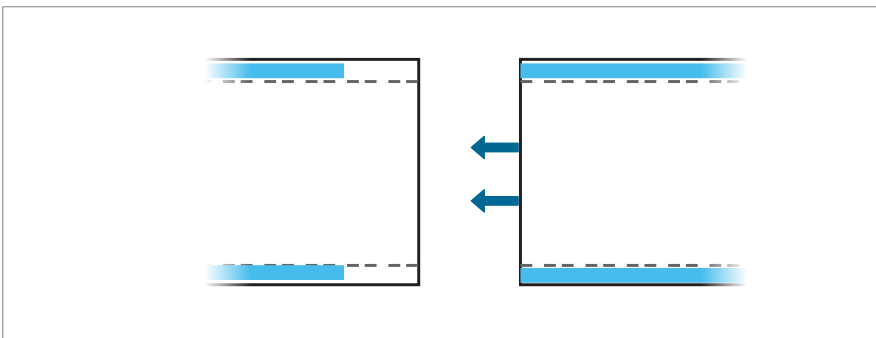
Skarvning



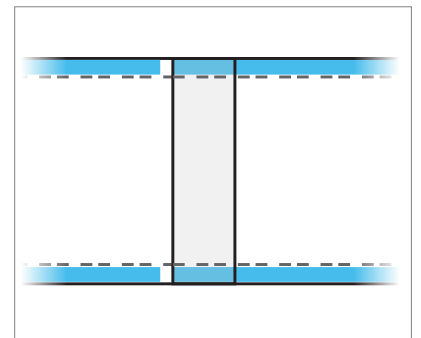
Innan ändarna förs in i ramen (!), ska filt kappan skäras av med en överlappning på 40 mm. Lämna kvar extra vajrar i ena änden och klipp den i jämnhöjd med filt kappan på den andra.



Dra ut vajrarna (a) och klipp av dem (b) så att de hoppar tillbaka in i filt kappan.



Dra den rakklippta filt kappan över den som har indragna vajrar och tryck in vajrarna i skårorna.



Den färdiga skarven skall se ut som ovan. Slåta slutligen ut de sista vecken .

Installationer

Rockfons undertaksskivor är enkla att tillpassa, vilket gör det lätt att integrera installationer. Skivorna kan skäras med en skarp kniv.

Om undertaket skall kunna belastas med olika typer av installationer måste vikten överföras till bärverket med hjälp av avlastningsskivor eller avlastningsprofiler. Vänligen notera att bärverket endast bär undertaksskivorna i Rockfon Hub på två sidor vid användning av avlastningsprofiler eller avlastningsskivor. Vid användning av avlastningsprofiler för att bära extra vikt från installationer rekommenderar Rockfon inte längre spann än 600 mm. Avlastningsskivor skall inte användas i större format än skivans exakta mått. Rockfon rekommenderar användning av extra pendlar för att minska risken för nedböjning av skivorna även vid användning av avlastningsskivor och avlastningsprofiler.

Planering

Rockfon rekommenderar att projektet går igenom noggrant och i god tid med andra montörer som kommer att arbeta med eller i närheten av Rockfon Hub. Genom att göra det minskar man risken för skador och smuts på undertaksskivorna, vilket i slutändan betyder lägre kostnader.

Översikt över belastningskapacitet

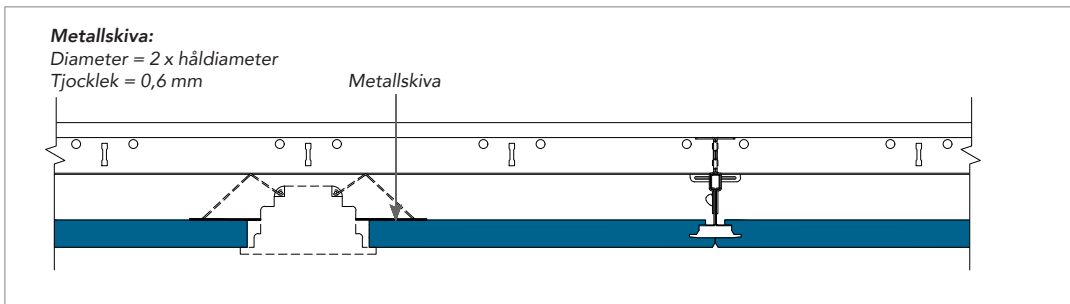
	Installationernas vikt		
	< 0,25 kg/st	0,25 ≥ 3,0 kg/st	> 3,0 kg/st
Små installationer: spot- eller downlights, högtalare, ventilation etc.	Ritning A	Ritning B	Pendlas separat
Stora installationer: downlights, högtalare, ventilation etc.	Ritning A	Ritning B	Pendlas separat

Lokala bestämmelser skall alltid följas när man monterar installationer i Rockfon Hub i de fall de är striktare än de rekommendationer Rockfon lämnat i ovanstående tabell. Kontakta Rockfon Teknisk support för mer information om passande ljusarmaturer, tillbehör och

ev. CAD ritningar över hur de olika installationerna kan integreras i Rockfon Hub. Speciallösningar med installationer visas, om sådana finns, i avsnittet "Speciallösningar".

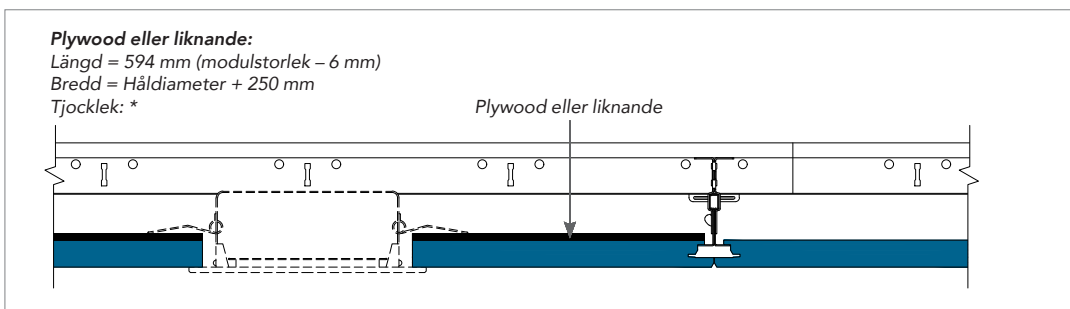
Ritning A

Integration av spotlights, rökdetektorer, högtalare etc. (vikt < 0,25 kg/st.).



Ritning B

Integration av downlights, spotlights, rökdetektorer, högtalare m.m. (vikt $0,25 \geq 3,0$ kg/st). Vi rekommenderar användning av avlastningsskivor eller avlastningsprofiler (enl. ritningen nedan) för att överföra installationens vikt till bärverket. Även användning av extra pendlar kan behövas för att minska risken för nedböjning. Installationen bör vara centrerad i undertaksskivan.



* Plywoodskivans tjocklek skall anpassas efter installationernas vikt. Plywoodskivan (eller ev. annat material som använts) får inte ha någon nedböjning efter att installationen har monterats.

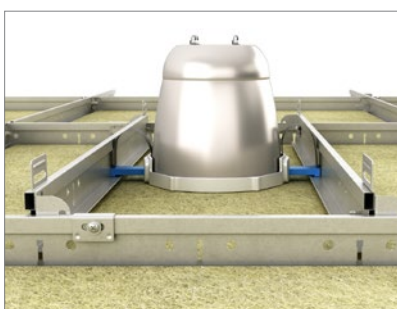
Speciallösningar

Broar (elimineras nedböjning)

Ett multibeslag som är perfekt anpassat för våra Rockfon System, gör det möjligt att säkra T-profilerna för skivtjocklekar mellan 0 och 20mm.



Multibeslaget är ett obrännbart och mångsidigt tillbehör som är lätt att montera och som kan användas för bl a. installationer ihop med olika skivtjocklekar utan att använda avlastningsskivor. När man bygger en bro med hjälp av multibeslag skruvas de fast i bär- och tvärprofilerna, vilket överför vikten av installationerna till bärverket. Detta gör att ingen vikt belastar undertaksskivan och därmed elimineras risken för nedböjning.



TIPS



Om en bro behövs, beställs multibeslag och 600 mm T-profiler efter behov.

Generella montererekommendationer

Undertaksskivor

Vi rekommenderar användning av rena vita neoprenhandskar vid installation av Rockfon undertaksskivor för att undvika fingeravtryck och nedsmutsning av ytan.

För att erhålla bästa möjliga arbetsförhållanden, rekommenderar vi att anvisningar på förpackningarna, samt att gällande praxis alltid följs.

Tillpassning görs med en vass kniv. Alla synliga skurna kanter och genomföringar skall målas.

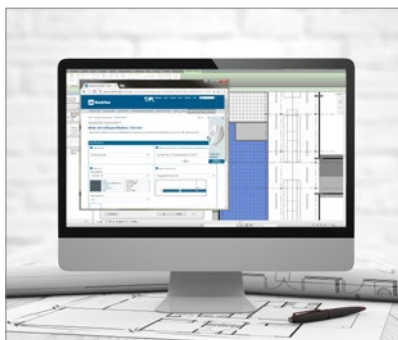
Notera: vissa undertaksskivor kan vara riktningberoende. Om så är fallet framgår det av en markering på skivans baksida. För att säkerställa det färdiga undertakets enhetliga utseende är det viktigt att skivorna vänds rätt.

Verktyg

Rockfon har utvecklat en rad verktyg som finns tillgängliga på www.rockfon.se



Besök vårt CAD-bibliotek eller BIM-portal online för att få hjälp med projektdesignen.



Generera föreskriftstexter för våra produkter på vår hemsida.



Utforska vårt stora bibliotek med referensprojekt på vår hemsida.

Sounds Beautiful

02.2024 | Alla nämnda färgkoder baseras på NCS – Natural Colour System®s egendom och används på licens från NCS Colour AB, Stockholm 2012 eller RAL-färgstandard. Rockfon är ett registrerat varumärke. Vi reserverar oss för tryckfel samt förbehåller oss rätten att vid sortiments och produktionstekniska korrigeringar ändra utan föregående varsel.

