

Rockfon® Canva™ golvskärm



Designstatement Perfekt akustik

- Ge moderna interiörer en flexibel design med akustisk perfektion
- Tre olika standardlösningar som gör det möjligt att anpassa produkten utifrån er designprofil
- Levereras färdigmonterad, bara att fästa golvstöden i ramen

Beskrivning

Rockfon Canva golvskärm är det flexibla sättet att inreda miljöer som kräver effektiv ljudkontroll och flexibel planlösning.

Produkten innehåller en 40 mm tjock stenullsabsorbent med en 61 mm bred pulverlackerad ram i matt aluminium. Fram- och baksidan är klädd med en tryckt, löstagbar och utbytbar stretchduk i textil som finns i en mängd olika färger eller grafiska mönster.

Golvskärmerna levereras med 3 olika golvstöd, vilket gör att du kan ha mobila eller stationära akustiska golvskärmar.

Begränsningar

Vi rekommenderar inte användning av Rockfon Canva golvskärm i områden med hög luftfuktighet som badhus eller utomhusmiljöer.

Vi rekommenderar inte heller användning av Rockfon Canva golvskärmar i områden som utsätts för direkt solljus.



Tre olika golvstöd: plant, på hjul eller upphöjt. De hjulförsedda golvstöden kan låsas för att säkerställa golvskärmens stabilitet



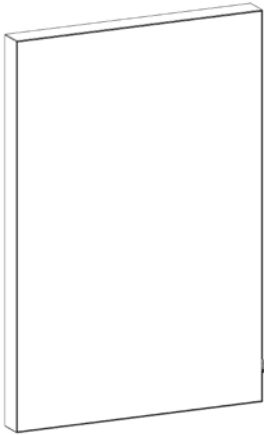
Enfärgad eller mönstrad, löstagbar och utbytbar stretchduk i textil.



Märkningen är alltid placerad i det nedre högra hörnet och kan stoppas in och döljas om man vill.

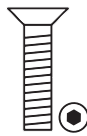
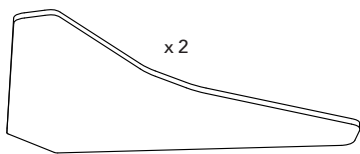
Systemkomponenter

Skärm

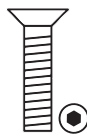
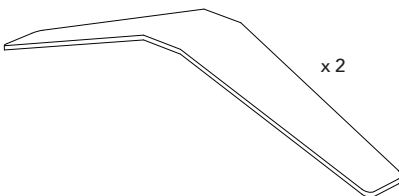


Tillbehör

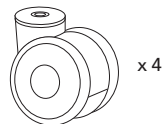
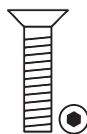
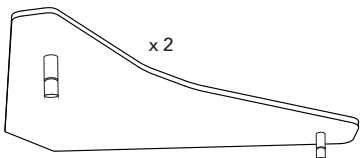
1. Plant golvstöd



2. Upphöjt golvstöd



3. Golvstöd på hjul



Verktygslista

Verktøy	Skrvdragare	Skrvmejsel

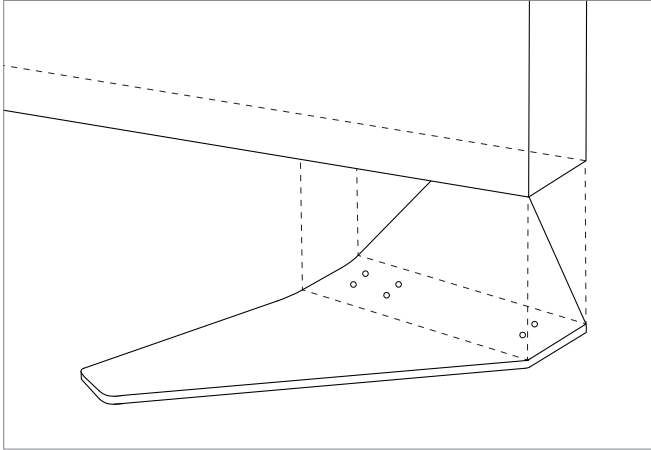
Montageanvisning

Det finns 3 olika typer av montage
beroende på vilket golvstöd som används:

1	PLANT GOLVSTÖD	5
2	UPPHÖJT GOLVSTÖD	6
3	GOLVSTÖD PÅ HJUL	7

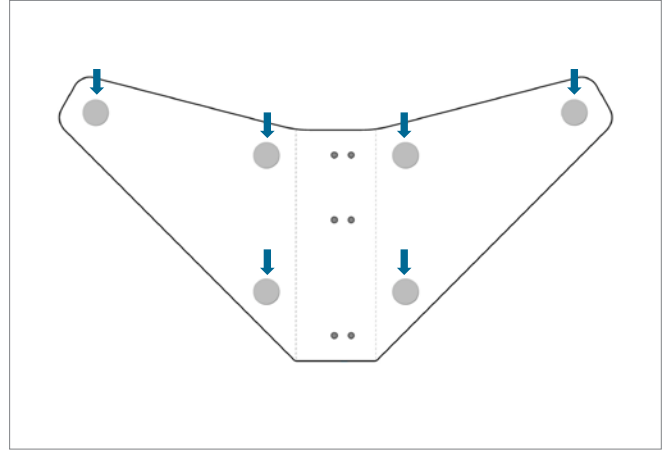
1. PLANT GOLVSTÖD

1 Placering av plant golvstöd.



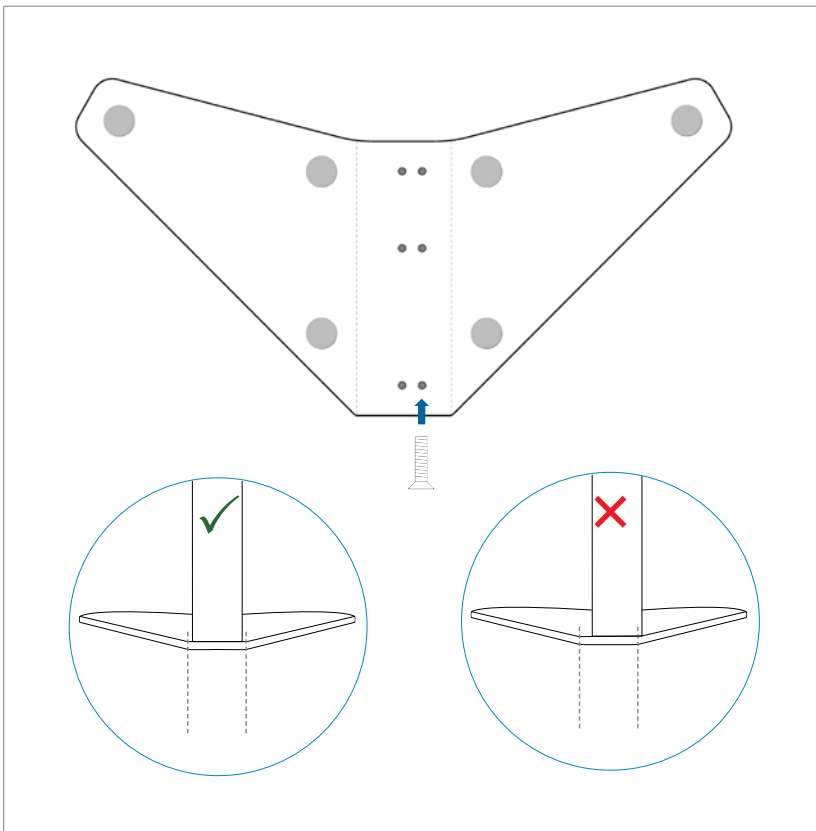
Placera det plana golvstödet så att det pekar inåt, så att det går att skapa bårhörn med 90°-vinklar och placera Rockfon Canva golvsärm direkt intill varandra eller mot väggar.

2 Placering av möbeltassar.

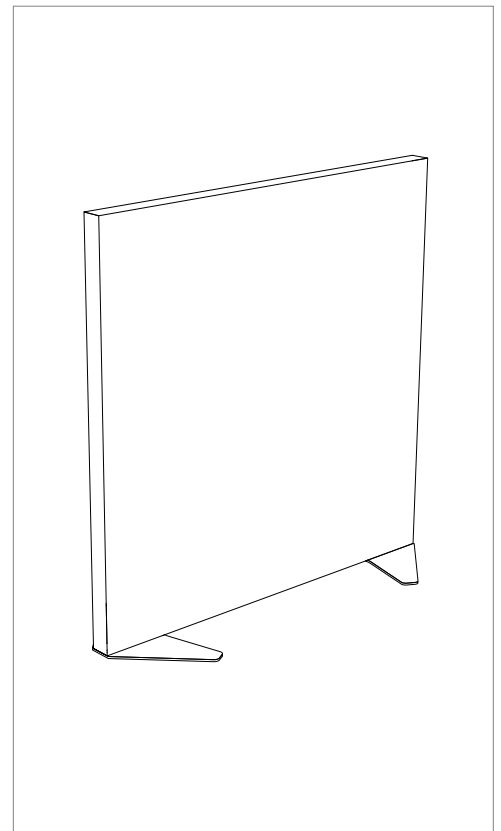


3 Montering av det plana golvstödet.

4 Resultat.

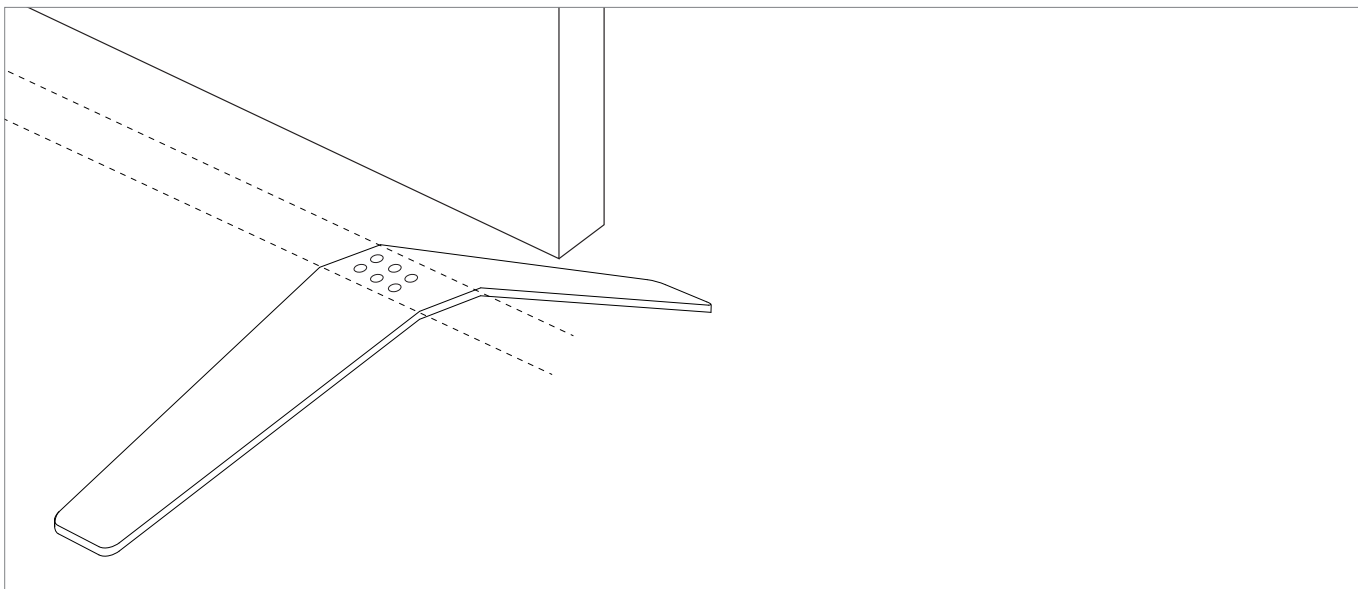


Se till att montera golvstöden på rätt sätt (skruvhålen är asymmetriska). Använd försänkta M5 skruvar med 3 mm sexkantshylsa. Skruva i skruvarna med en skruvdragare på låg hastighet och med mild kraft. Efterdra med en insexnyckeln för att säkra att det sitter ordentligt.

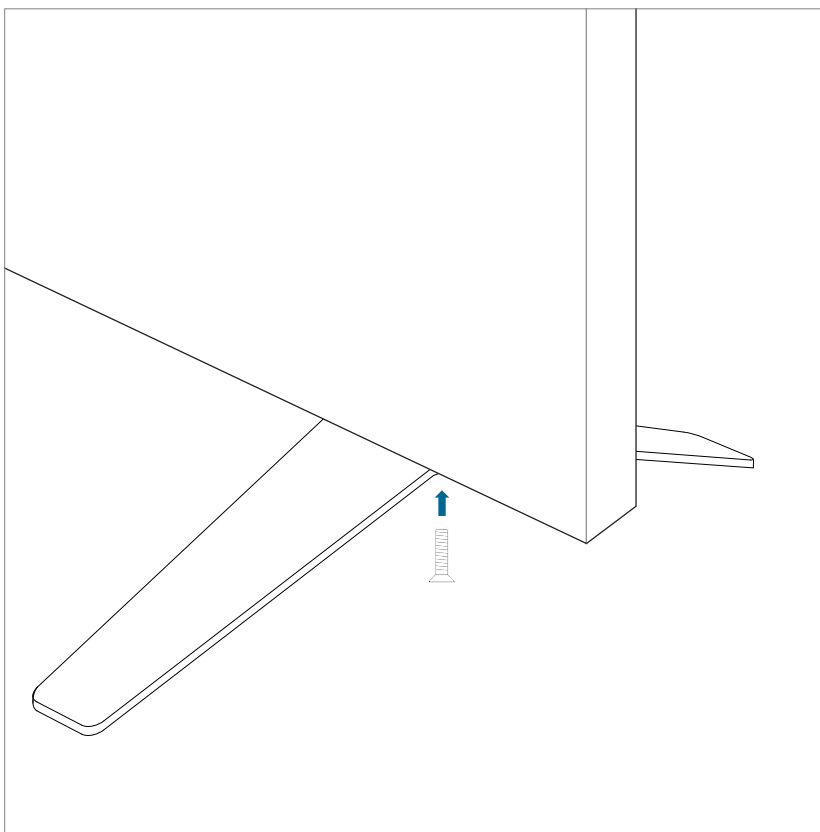


2. UPPHÖJT GOLVSTÖD

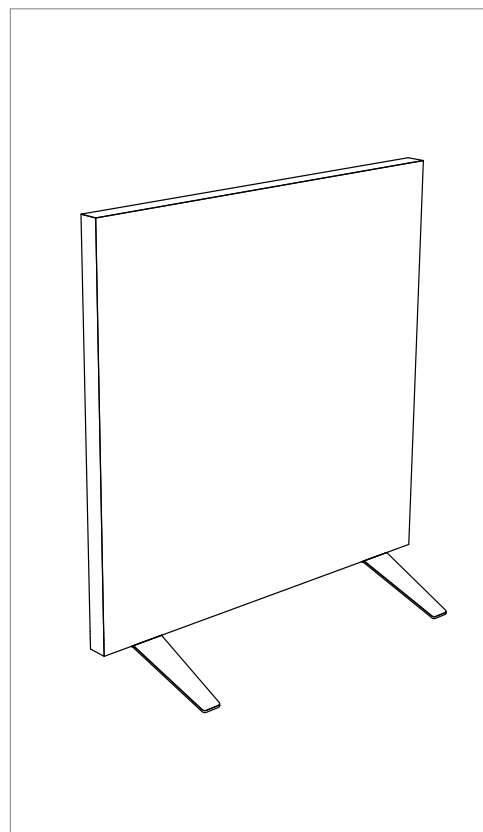
1 Placering av upphöjt golvstöd.



2 Montering av upphöjt golvstöd.



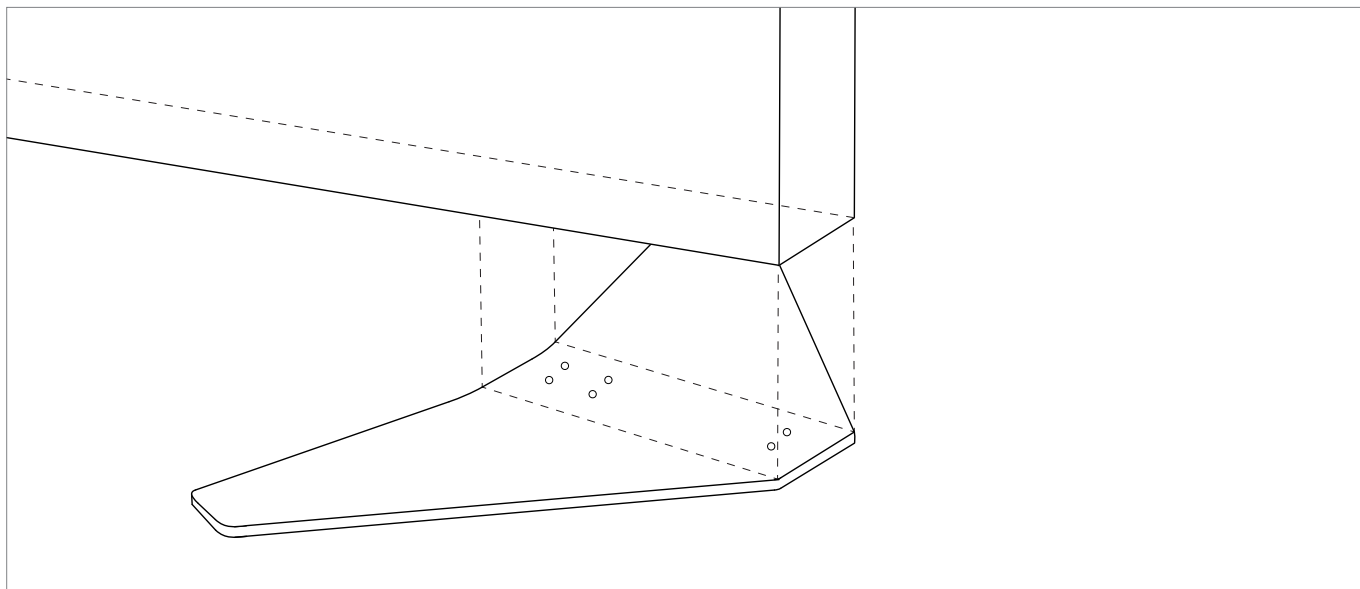
3 Resultat.



Använd försänkta M5 skruvar med 3 mm sexkantshylsa. Skruva i skruvarna med en skruvdragare på låg hastighet och med mild kraft. Efterdra med en insexnyckeln för att säkra att det sitter ordentligt.

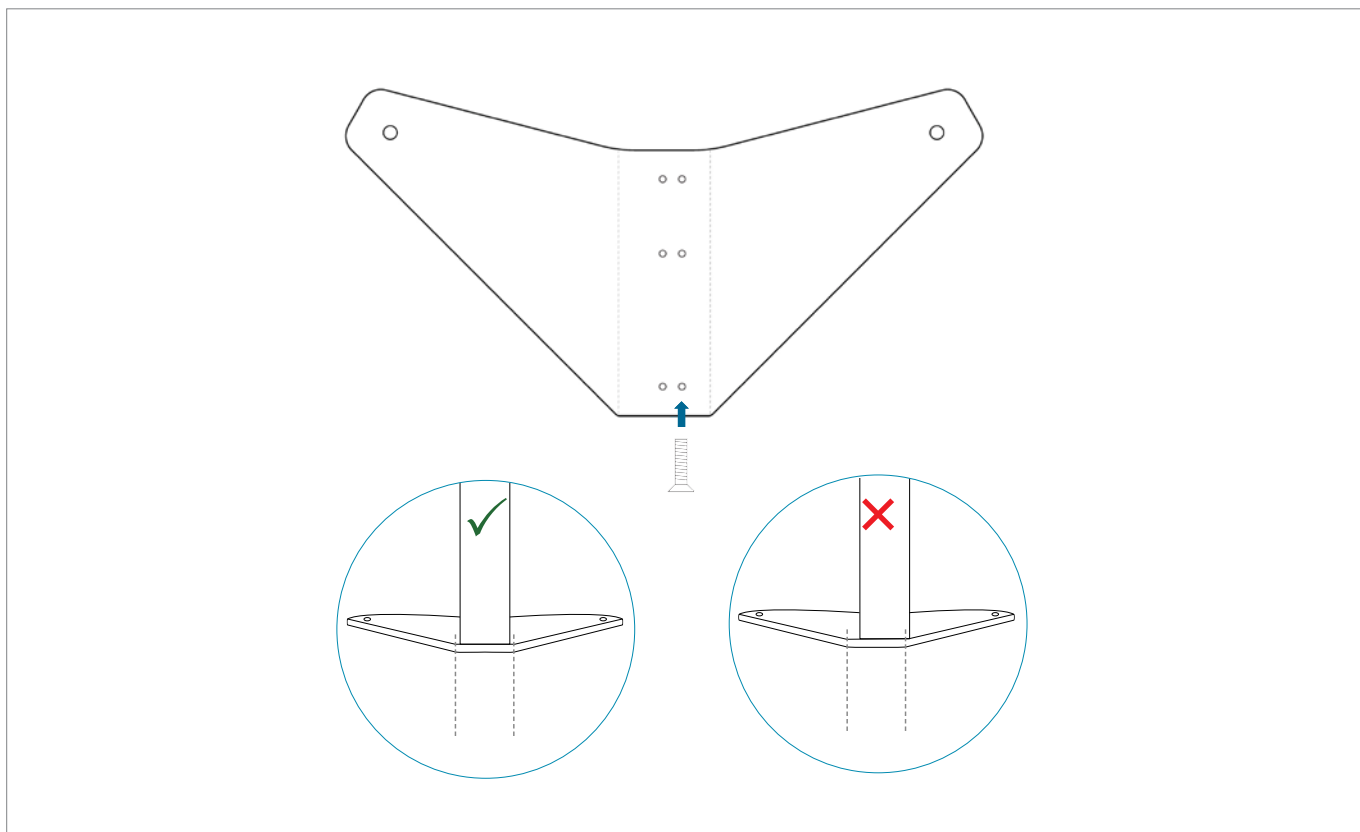
3. GOLVSTÖD PÅ HJUL

1 Placering av golvstöd på hjul.



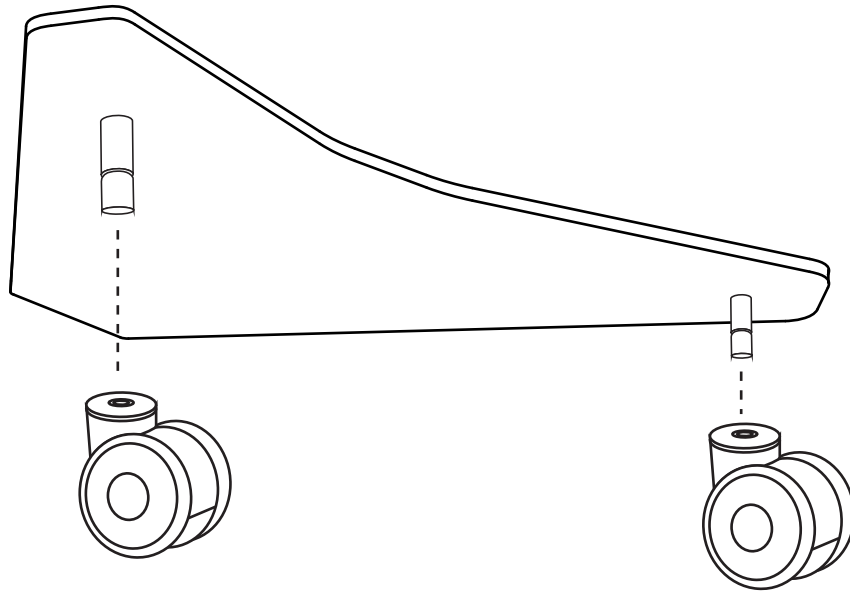
Placera golvstödet så att det pekar inåt, så att det går att skapa båshörn med 90°-vinklar och placera Rockfon Canva golvsärm direkt intill varandra eller mot väggar.

2 Montering av golvstöd på hjul.

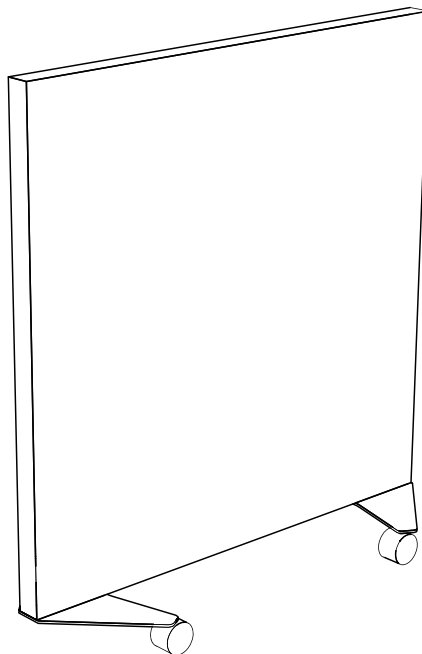


Se till att montera golvstöden på rätt sätt (skruvhålen är asymmetriska). Använd försänkta M5 skruvar med 3 mm sexkantshylsa. Skruva i skruvarna med en skruvdragare på låg hastighet och med mild kraft. Efterdra med en insexnyckeln för att säkra att det sitter ordentligt.

3 Klicka på hjulen.



4 Resultat.



Skötsel och underhåll

För att säkerställa perfekt prestanda och utseende på dina Rockfon Canva golvskärmar är regelbunden rengöring av ytan en viktigt åtgärd. Den akustiska löstagbara duken är naturligt motståndskraftig mot fukt, vilket utan ytterligare behandlingar hämmar tillväxten av mikroorganismer.

Rengöring

Dammning/dammsugning:

Måste göras regelbundet för att förhindra ansamling av damm och smuts på både ramen och duken. Använd en mjuk borste när du dammar/dammsuger eftersom detta är skonsammare för skärmarna.

Rengöring med tvål och vatten:

Använd flytande tvål eller liknande universalrengöringsmedel i varmt vatten. Torka av med en ren trasa eller en ren, mjuk svamp. Krama ur trasan eller svampen ordentligt för att inte skärmarna ska bli för fuktiga.

Maskintvätt:

Ta av duken genom att dra i Rockfonmärket i nedre högra hörnet tills det lossnar från ramen. Duken klarar regelbunden maskintvätt i upp till 70°C. Se till att duken är torr när du sätter på den igen.

Fläckborttagning:

Om du får fläckar på akustikskärmarna rekommenderar vi att du agerar så fort som möjligt. Försök suga upp eventuell överskottsvätska innan den hinner sugas upp och torka in i duken eller den underliggande akustiska stenullsskivan. Gå vidare enligt ovanstående instruktion och rengör med vatten och tvål för att slutföra fläckborttagningen. Om rengöring med vatten och tvål inte tar bort fläcken helt ska du ta av duken och maskintvätta den.

Desinficering

Etanol/alkohol:

Etanol/alkoholbaserade desinfektionsmedel kan användas utan att det skadar duken eller trycket. Koncentrationen bör ligga mellan 70–85 %. Följ alltid tillverkarens anvisningar.

Antibakteriell sprej/våtservetter

Antibakteriella våtservetter eller sprejprodukter kan användas för att desinficera akustikskärmarna utan att det skadar duken eller trycket. Följ alltid tillverkarens anvisningar.

Ångrengöring:

Ångrengöring kan användas för att desinficera Rockfon Canva golvskärm utan kemikalieanvändning. Följ alltid instruktioner och säkerhetsriktlinjer.

Övriga instruktioner

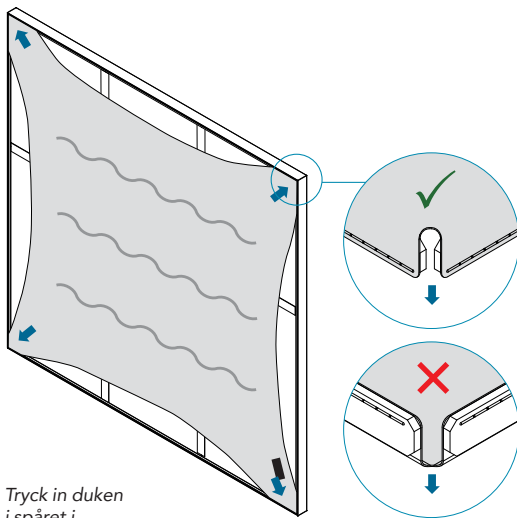
Lossa och byta ut duken

Ta bort duken genom att dra i Rockfonmärket i nedre högra hörnet tills det lossnar från ramen.

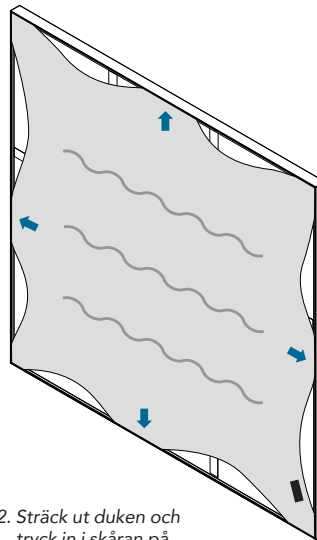
Beställa en ny duk

Uppdatera rummets budskap, stämning och energi genom att fräscha upp din Rockfon Canva golvsärm. Kontakta Rockfon för att beställa en ny duk.

Återmontera duken

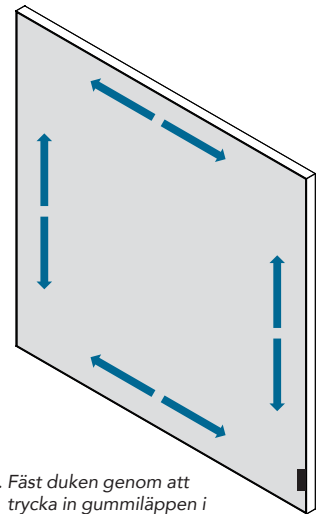


1. Tryck in duken i spåret i ramens hörn.



2. Sträck ut duken och tryck in i skåran på ramen för att undvika att tyget skrynklar sig när du arbetar dig runt ramen.

Dra aldrig i gummiläppen.



3. Fäst duken genom att trycka in gummiläppen i spåret upp, ner och sida till sida. Arbeta sektion för sektion för att fördela spänningen jämnt över duken utan veck och skrynlor.

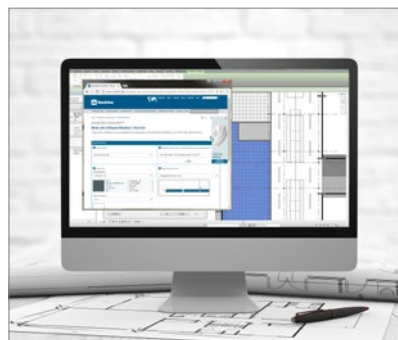
Tips: Använd ett plastkort som verktyg för att trycka in gummiläpparna ordentligt i skåran och få bort de sista små vecken.

Verktyg

Rockfon har utvecklat en rad verktyg som finns tillgängliga på www.rockfon.se



Besök vårt CAD-bibliotek eller BIM-portal online för att få hjälp med projektdesignen.



Generera föreskriftstexter för våra produkter på vår hemsida.



Utforska vårt stora bibliotek med referensprojekt på vår hemsida.

03.2023 | Alla nämnda färgkoder baseras på NCS – Natural Colour System®-egendom och används på licens från NCS Colour AB, Stockholm 2012 eller RAL-färgstandard. Rockfon är ett registrerat varumärke. Vi reserverar oss för tryckfel samt förbehåller oss rätten att vid sortiments och produktionstekniska korrigeringar ändra utan föregående varsel.

Sounds Beautiful

