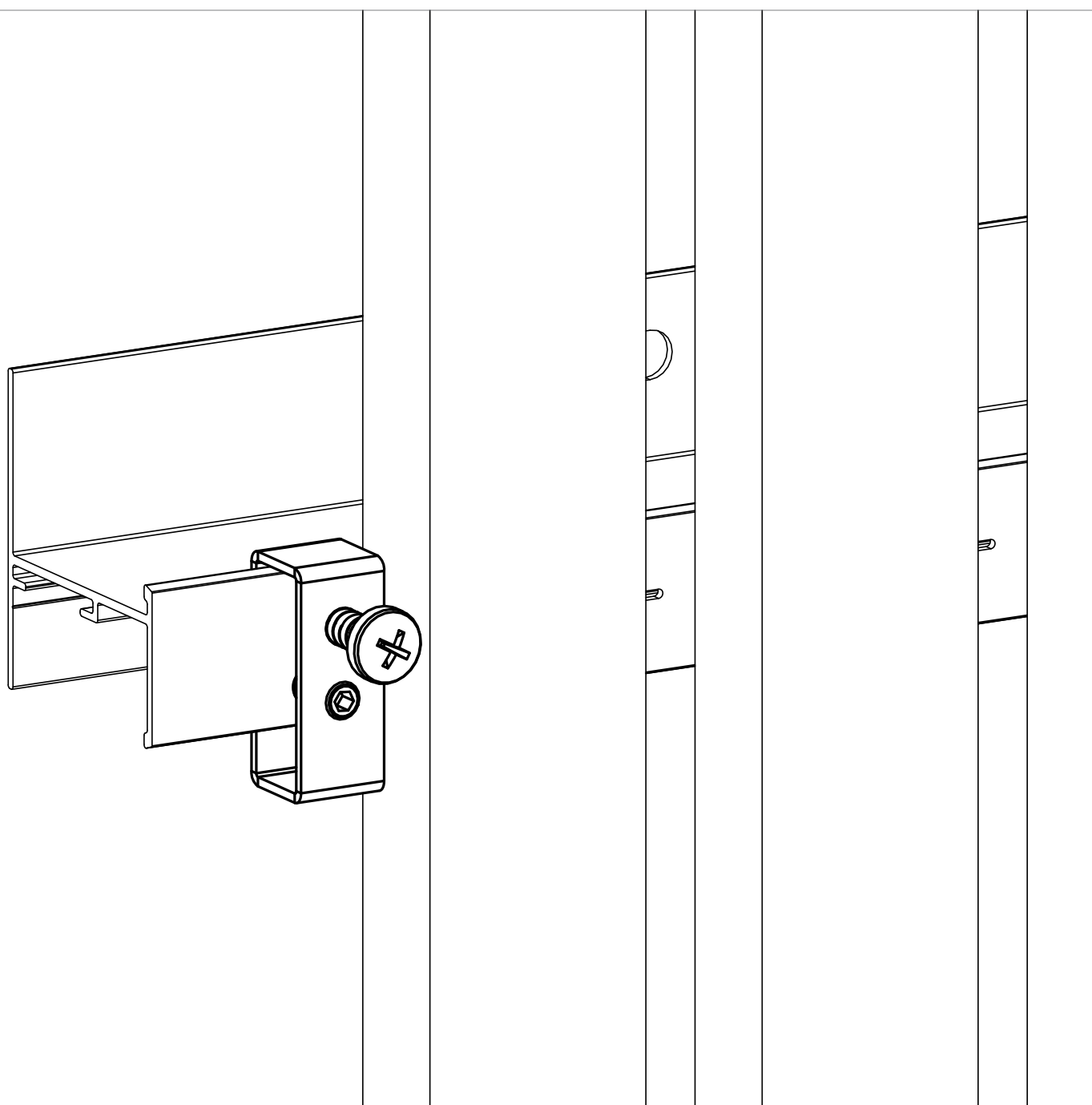


UNIWERSALNY UCHWYT MONTAŻOWY

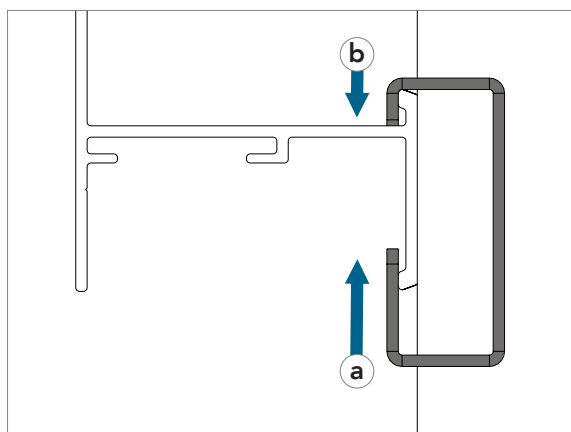
Rockfon[®] **Lamella**[™]

Jak zamontować uniwersalny uchwyt montażowy.



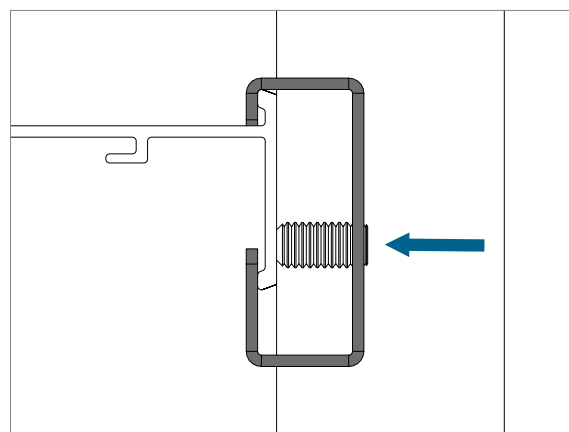
Montaż

1 Wsuń uniwersalny uchwyty montażowy.



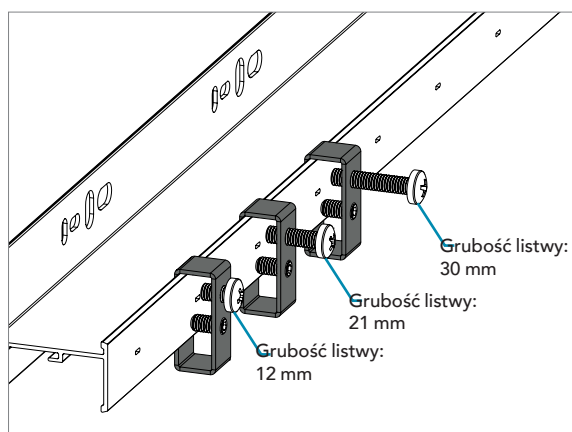
a) Najpierw włóż dolną część uniwersalnego uchwyty montażowego w profil środkowy i popchnij ku górze.
b) Następnie włóż górną część uniwersalnego uchwyty montażowego w profil środkowy i popchnij ku dołowi.

2 Dokręć śrubę ustalającą.



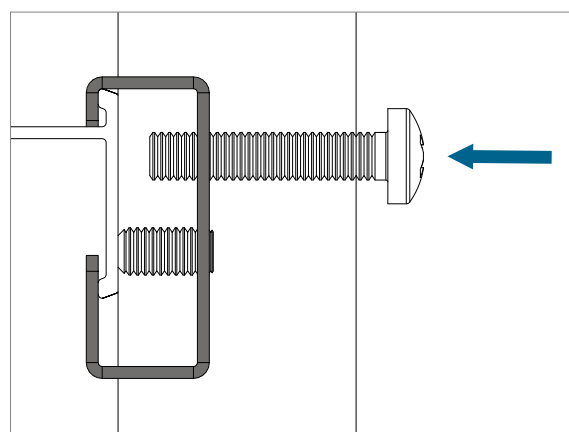
Dokręć śrubę ustalającą, aby przymocować wspornik uniwersalny do profilu środkowego.

3 Dobierz śrubę odpowiednio do grubości listwy Lamella.



Upewnij się, że wybrana śruba odpowiada największej grubości listwy zastosowanej w projekcie.

4 Włóż śrubę.



Włóż śrubę do zawieszenia do uniwersalnego wspornika montażowego.

Sounds Beautiful

07.2023 | Wszystkie podane kody kolorów oparte są na systemie NCS – Naturalnym Systemie Barw[®], który jest własnością i może być wykorzystywany na licencji NCS Colour AB, Stockholm 2012 lub na systemie P.A.L. Rockfon zastrzega sobie prawo do zmian technicznych i produkcyjnych bez wcześniejszego powiadomienia. Rockfon nie odpowiada za błędy w druku.

