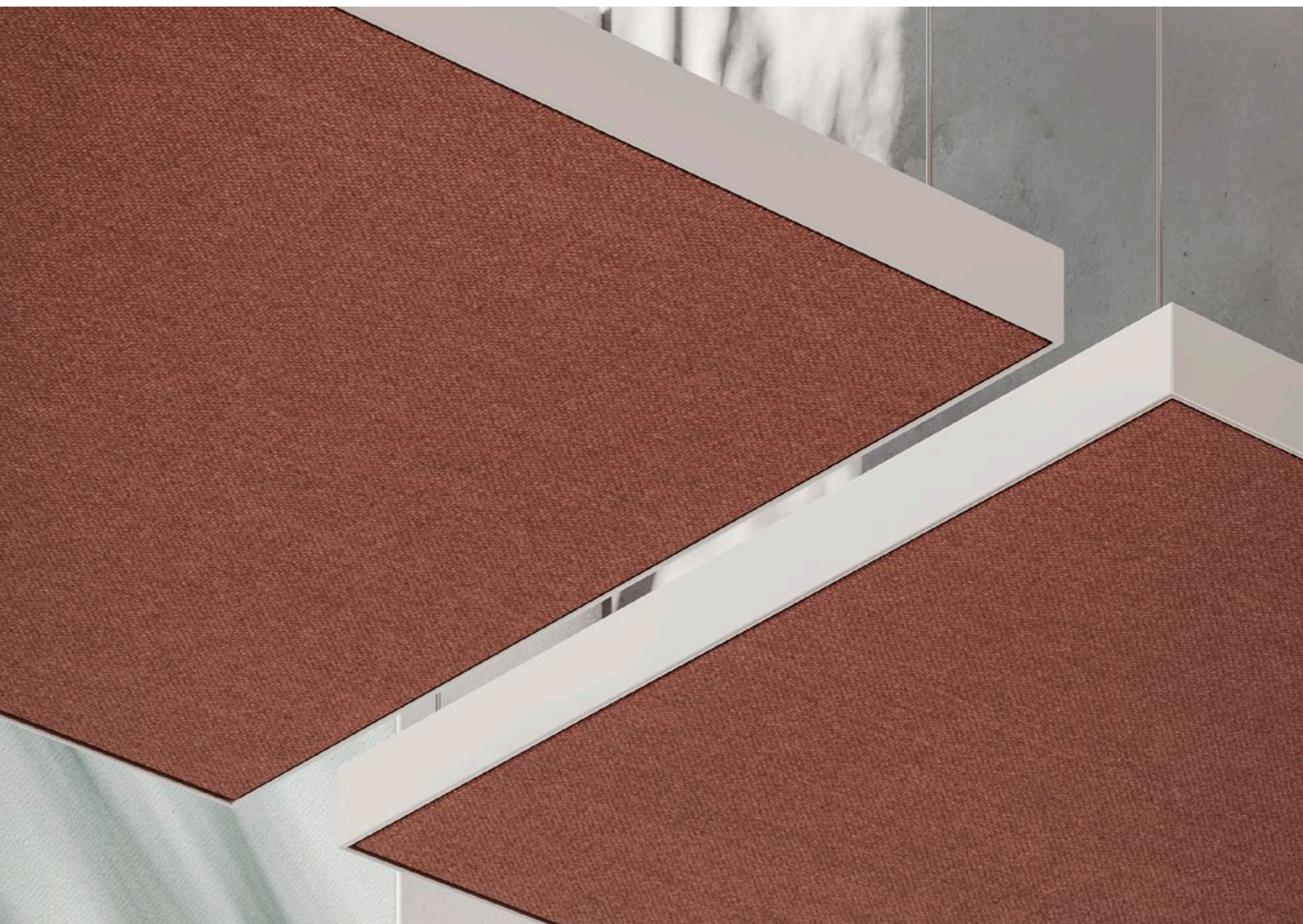


PRZEWODNIK MONTAŻOWY

## **Rockfon Canva**<sup>®</sup> Wyspa



Wyrazisty design  
Doskonała akustyka

- Piękny design i doskonała akustyka
- Wymienialne płótna do łatwego czyszczenia i pełnej swobody projektowania bez konieczności wymiany ramy i panelu
- Łatwa w montażu

**Sounds Beautiful**

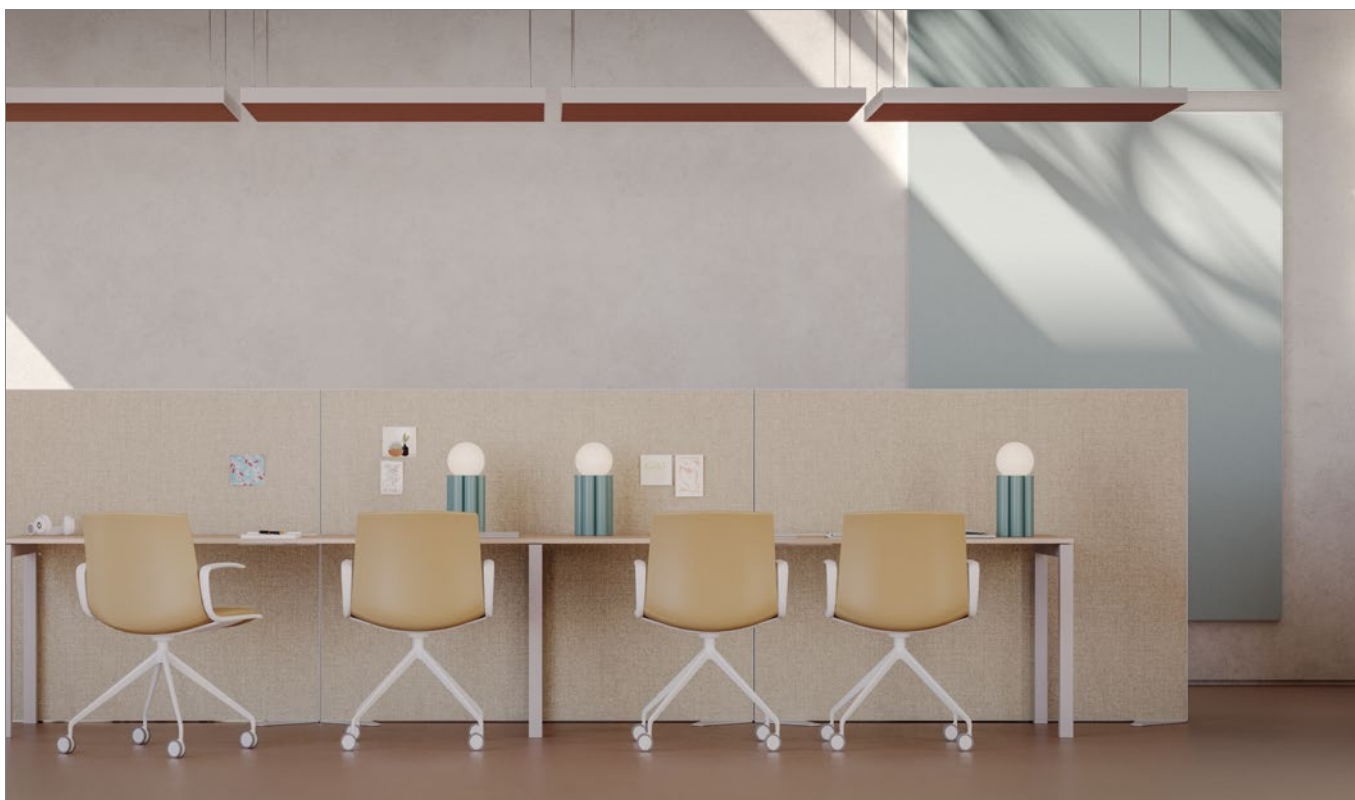
## Opis

**Wyspa Rockfon Canva** to wolnowiszący panel akustyczny podwieszony do stropu za pomocą linek. Dostarczana w pełni zmontowana. Wyspa Rockfon Canva to bezpieczne, elastyczne, trwałe i nowoczesne rozwiązanie do każdej przestrzeni.

Produkt składa się z absorbera z wełny skalnej o grubości 40 mm i ramy z matowego aluminium o grubości 61 mm malowanego proszkowo. Front pokryty jest drukowanym, odpinającym i wymiennym, elastycznym płótnem dostępnym w wielu wariantach kolorystycznych i graficznych.

## Ograniczenia

Nie zalecamy stosowania wyspy Rockfon Canva w miejscach o wysokiej wilgotności powietrza, takich jak baseny lub na zewnątrz. Zalecamy zachowanie odstępu co najmniej 50 mm pomiędzy krawędziami dwóch wysp Rockfon Canva, nie powinny się stykać.



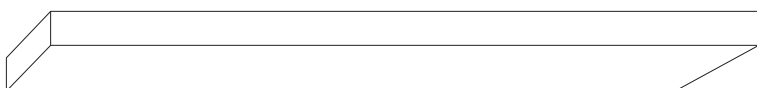
*Drukowane, odpinane, wymiennalne, elastyczne płótno.*



*Jeśli podwieszanych jest kilka wysp, metka powinna być zawsze umieszczona po tej samej stronie.*

## Elementy systemu

### Panel



### Konstrukcja

1. Zestaw zawiesi L = 1500 mm



### Lista narzędzi i sprzętu

Narzędzia	Wiertarka	Wkrętarka	Nożyce do zawiesi	Poziomica	Laser (opcjonalnie)	Klucz

## Właściwości



### Dopuszczalne obciążenie systemu

Maksymalne dodatkowe obciążenie wyspy Canva przy właściwym jej podwieszeniu (4 linki równomiernie napięte) i zastosowaniu elementów rozkładających obciążenie (np. płytki) wynosi 5 kg na wyspę.



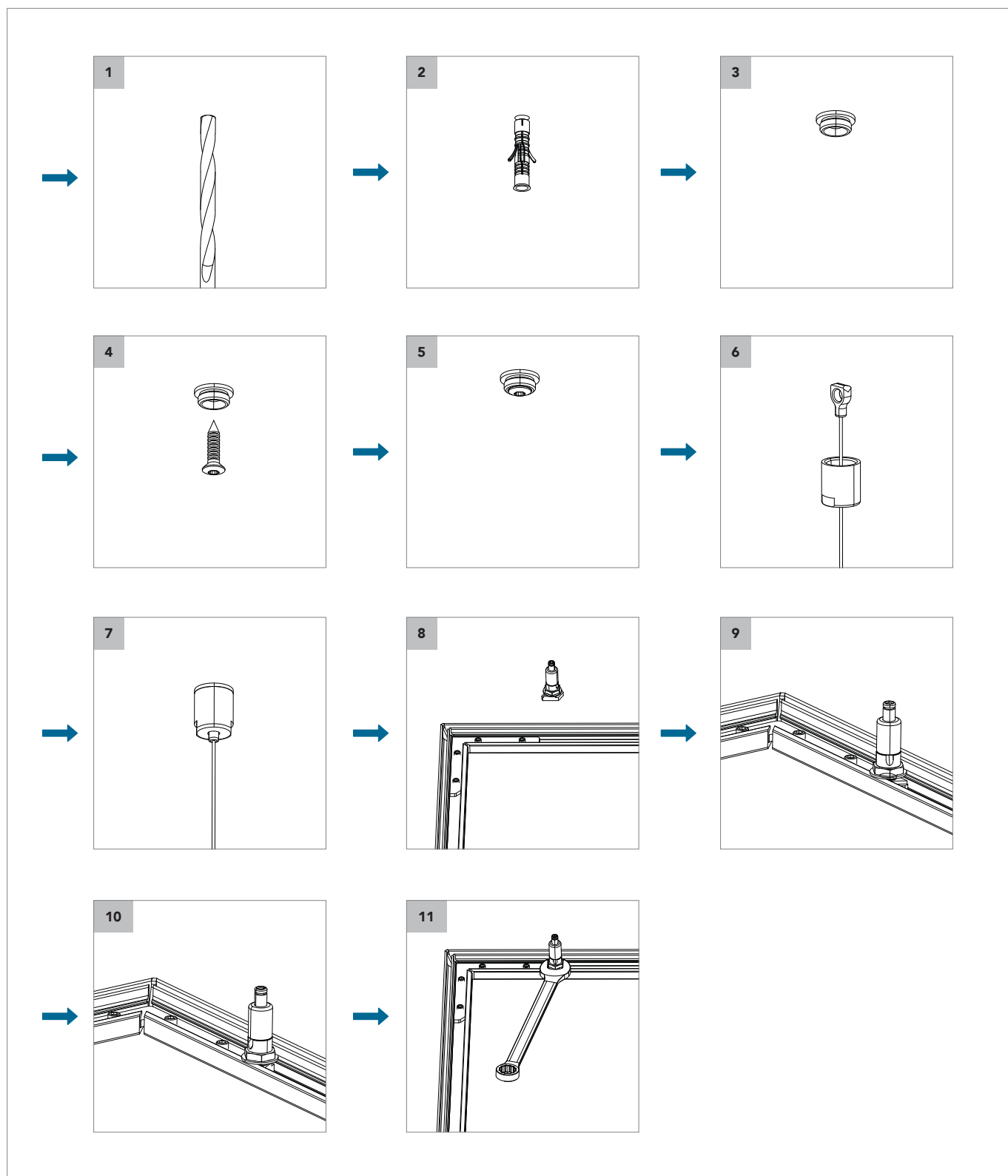
### Odporność na korozję

Ze względu na ryzyko korozji, akcesoria do podwieszania Rockfon System Canva Island nie powinny być stosowane na basenach lub na zewnątrz.

## Montaż

### Montaż zawiesi do stropu

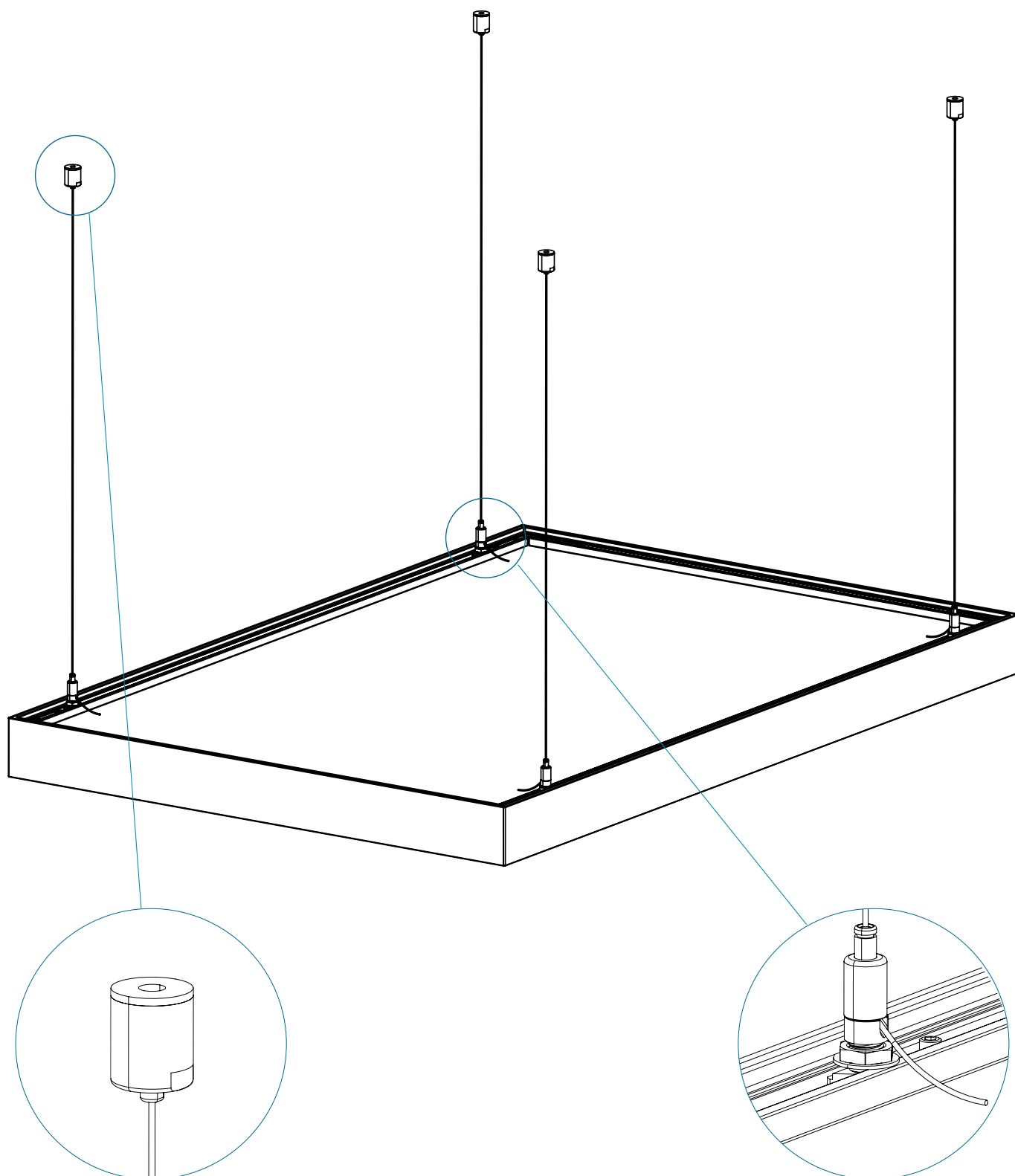
Przymocuj górne końce zawiesi do stropu zgodnie z ilustracjami poniżej.





### Montaż zawiesi do ramy

Przymocuj dolne końce zawiesi do ramy zgodnie z ilustracjami poniżej.



## Utrzymanie i konserwacja

Aby zapewnić optymalne właściwości i wygląd panelu Rockfon Canva, należy regularnie go czyścić. Akustyczne, zdejmowalne płótno jest odporne na wilgoć, co powoduje odporność na rozwój mikroorganizmów.

### Czyszczenie

#### Odkurzanie:

Należy wykonywać regularnie, aby zapobiegać gromadzeniu się kurzu i brudu zarówno na ramie, jak i na płótnie. Do odkurzania używać miękkiej szczotki, aby nie uszkodzić powierzchni.

#### Czyszczenie za pomocą mydła i wody:

Zastosuj ciepłą wodę z dodatkiem mydła w płynie. Przetrzyj czystą szmatką lub miękką gąbką - dobrze wyciśniętą, aby nie zamoczyć nadmiernie paneli akustycznych.

#### Pranie w pralce:

Zdejmij płótno pociągając za metkę Rockfon w prawym dolnym rogu. Płótno można często prać w pralce w temperaturze do 70°C. Przed ponownym zamontowaniem sprawdź, czy płótno jest suche.

#### Usuwanie plam:

W przypadku zaplamienia na panelach akustycznych staraj się jak najszybciej zareagować. Usuń płyn zanim zdąży się wchłonąć w płótno i pod nim w płytę akustyczną. Postępuj zgodnie z powyższymi wskazówkami dotyczącymi czyszczenia wodą i mydłem w celu usunięcia plamy. Jeśli czyszczenie wodą z mydłem nie usuwa całkowicie plamy, zdejmij płótno i wypierz je w pralce.

### Dezynfekcja

#### Etanol / Alkohol:

Środki dezynfekujące na bazie etanolu / alkoholu mogą być stosowane bez szkody dla płótna ani nadruku. Stężenie powinno wynosić między 70-85%. Należy zawsze przestrzegać instrukcji producenta.

#### Spray / chusteczki antybakteryjne:

Chusteczki antybakteryjne lub w połączeniu ze sprayem mogą być używane do dezynfekcji paneli akustycznych bez uszkodzenia płótna ani nadruku. Należy zawsze przestrzegać instrukcji producenta.

#### Czyszczenie parą:

Czyszczenie parą może być stosowane do dezynfekcji paneli Rockfon Canva bez użycia środków chemicznych. Zawsze postępuj zgodnie z instrukcją i wskazówkami bezpieczeństwa.

## Dodatkowe funkcje

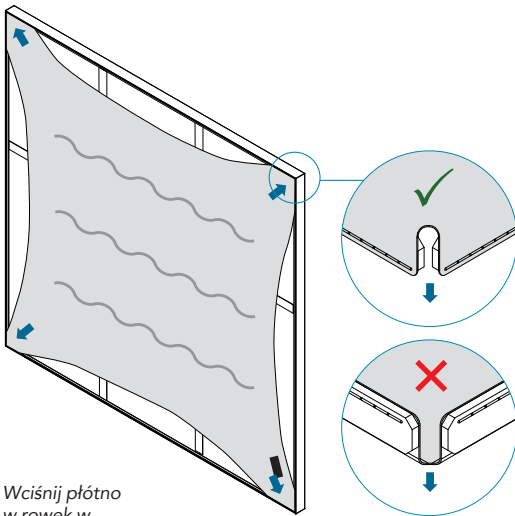
### Zdjęcie i wymiana płótna

Zdejmij płótno, ciągnąc za metkę z napisem Rockfon w prawym dolnym rogu.

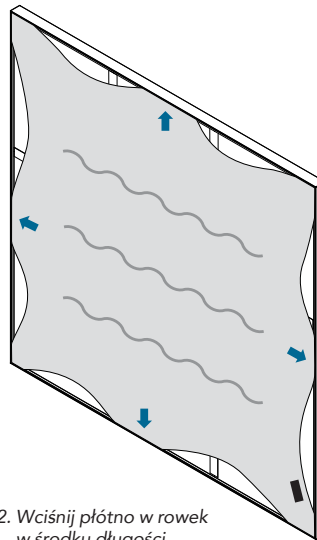
### Zamawianie nowego płótna

Skontaktuj się z przedstawicielem Rockfon, aby zamówić nowe płótno.

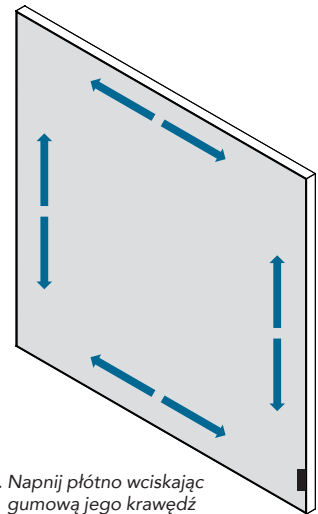
### Zamontuj ponownie płótno



1. Wciśnij płótno w rowek w narożnikach ramy.



2. Wciśnij płótno w rowek w środku długości ramy tak, aby uniknąć marszczenia się płótna podczas jego naciągania. Nigdy nie napinaj gumowej krawędzi.

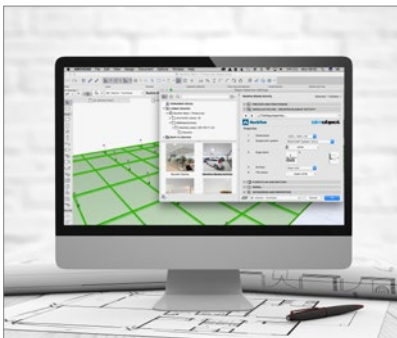


3. Napnij płótno wciskając gumową jego krawędź na wszystkich czterech bokach panelu. Postępuj krok za krokiem w taki sposób, aby uzyskać równomierne napięcie płótna bez fałd czy marszczeń.

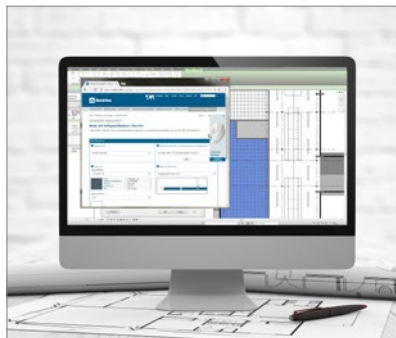
**Wskazówka:** Użyj plastikowej płytki jako narzędzia do wciśnięcia gumowej krawędzi płótna w rowek, usuwając ostatnie ewentualne nierówności.

## Narzędzia

Rockfon opracował specjalne narzędzia, które są dostępne na stronie [www.rockfon.pl](http://www.rockfon.pl)



Stwórz swój projekt – odwiedź naszą bibliotekę CAD oraz portal BIM.



Tworzenie specyfikacji rozwiązań z wykorzystaniem naszych produktów na naszej stronie internetowej.



Obiekty referencyjne, w których zastosowano rozwiązania Rockfon, na naszej stronie internetowej.

# Sounds Beautiful

03.2024 | Wszystkie podane kody kolorów oparte są na systemie NCS – Naturalnym Systemie Barw<sup>®</sup>, który jest własnością i może być wykorzystywany na licencji NCS Colour AB, Stockholm 2012 lub na systemie P.A.L. Rockfon zastrzega sobie prawo do zmian technicznych i produkcyjnych bez wcześniejszego powiadomienia. Rockfon nie odpowiada za błędy w druku.

