

PRZEWODNIK MONTAŻOWY

Rockfon[®] Canva[™] Przegroda stojąca



Wyrazisty design
Doskonała akustyka

- Elastyczny design i doskonała akustyka do nowoczesnych wnętrz
- Trzy różne warianty pozwalają na dostosowanie produktu zgodnie z Twoim designem
- Dostarczana w pełni zmontowana, wystarczy połączyć podstawę z ramą

Sounds Beautiful

Opis

Przegroda stojąca Rockfon Canva to elastyczne rozwiązanie do dekoracji wnętrz wymagających zarządzania dźwiękiem i wydzielenia stref.

Produkt składa się z absorbera z wełny skalnej o grubości 40 mm i ramy z matowego aluminium o grubości 61 mm malowanego proszkowo. Front pokryty jest drukowanym, odpinanym i wymiennym, elastycznym płótnem dostępnym w wielu wariantach kolorystycznych i graficznych.

Przegroda stojąca jest dostępna z podstawą w 3 wariantach - panel mobilny lub stacjonarny.

Ograniczenia

Nie zalecamy stosowania przegrody stojącej Rockfon Canva w miejscach o wysokiej wilgotności powietrza, takich jak baseny lub na zewnątrz.

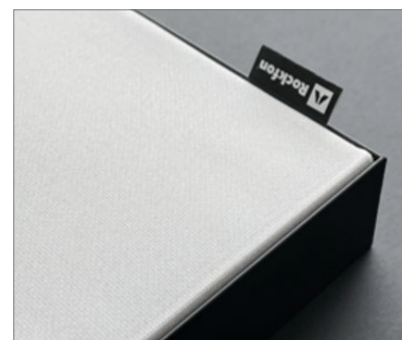
Nie zaleca się również montażu przegród stojących Rockfon Canva w miejscach narażonych na bezpośrednie działanie promieni słonecznych.



Trzy różne konstrukcje podstawy: płaska, na kółkach lub podwyższona. Aby zapewnić stabilność przegrody stojącej, można zablokować kółka podstawy.



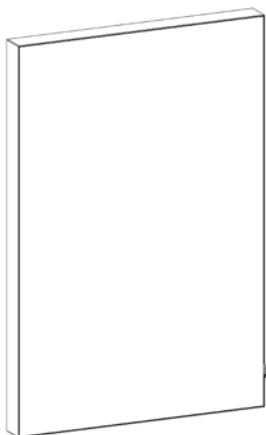
Drukowane, odpinane i wymiennalne elastyczne płótno.



Metka jest zawsze umieszczona w prawym dolnym rogu. Można ją ukryć.

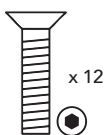
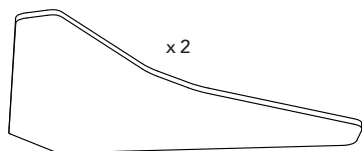
Elementy systemu

Płyta

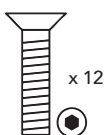
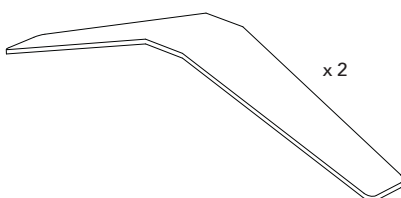


Elementy montażowe

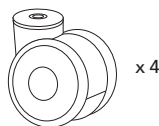
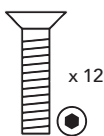
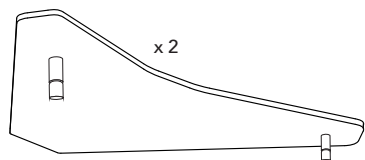
1. Zestaw płaskiej podstawy



2. Zestaw podwyższonej podstawy



3. Zestaw podstawowy na kółkach



Lista narzędzi

Narzędzia	Wkrętarka	Śrubokręt

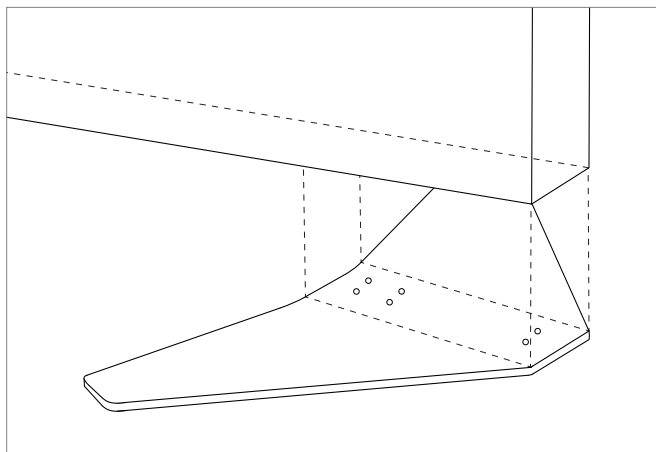
Montaż

3 sposoby montażu w zależności od podstawy:

1	PŁASKA PODSTAWA	5
2	PODWYŻSZONA PODSTAWA.....	6
3	PODSTAWA NA KÓŁKACH	7

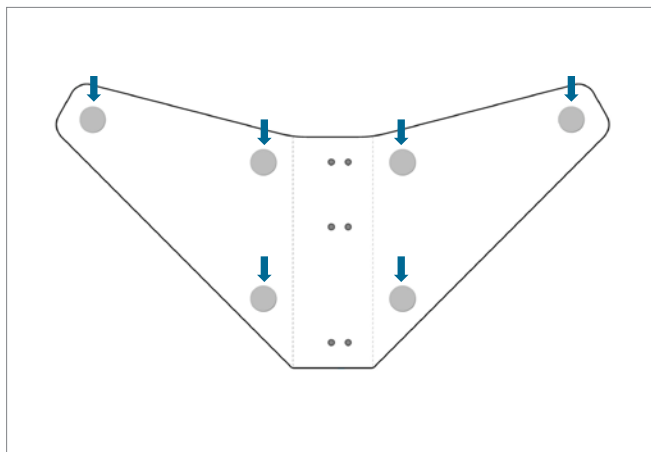
1. PŁASKA PODSTAWA

1 Ustaw płaską podstawę.



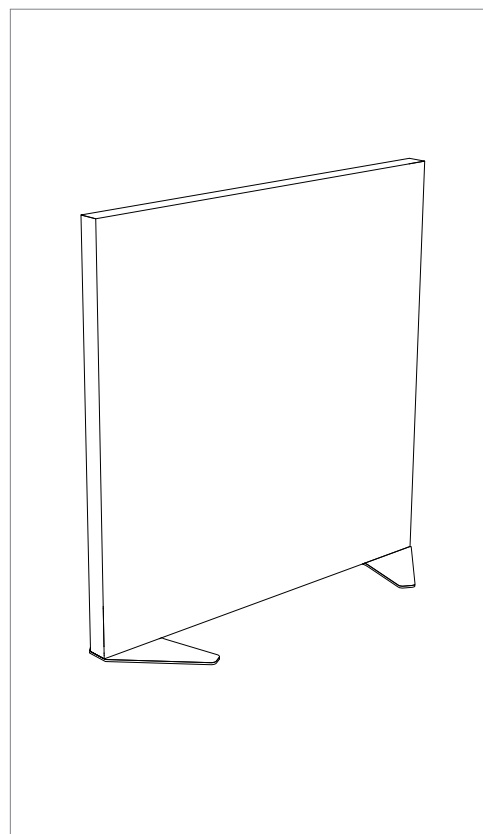
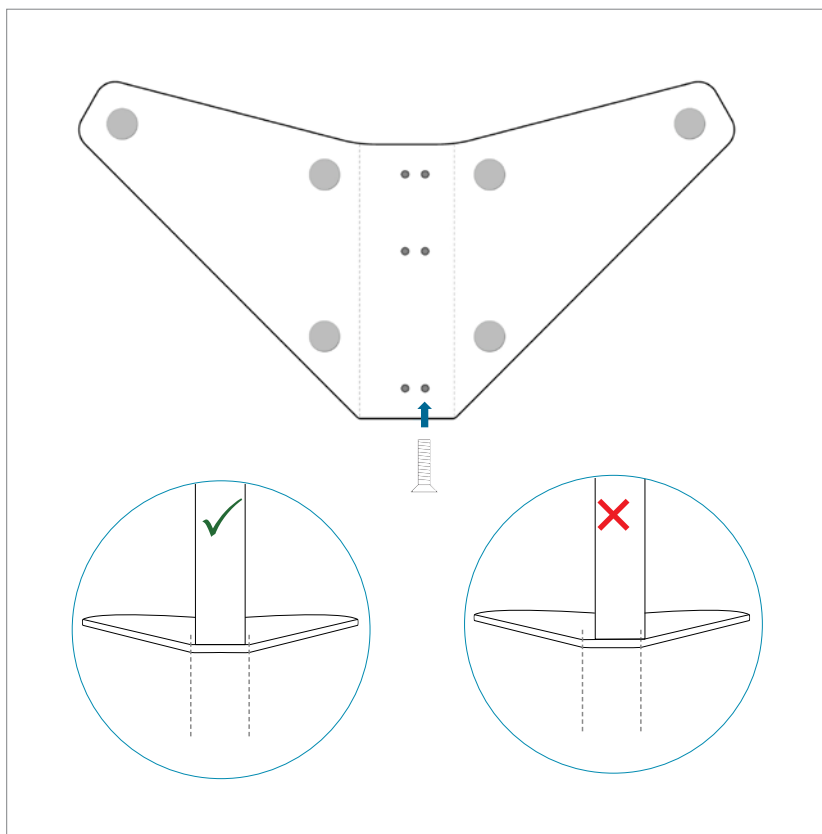
Ustaw płaską podstawę do wewnątrz. Umożliwia to tworzenie narożników pod kątem 90° oraz umieszczanie przegród stojących Rockfon Canva bezpośrednio obok siebie lub przy ścianach.

2 Rozmieść podkładki.



3 Połącz płaską podstawę z panelem.

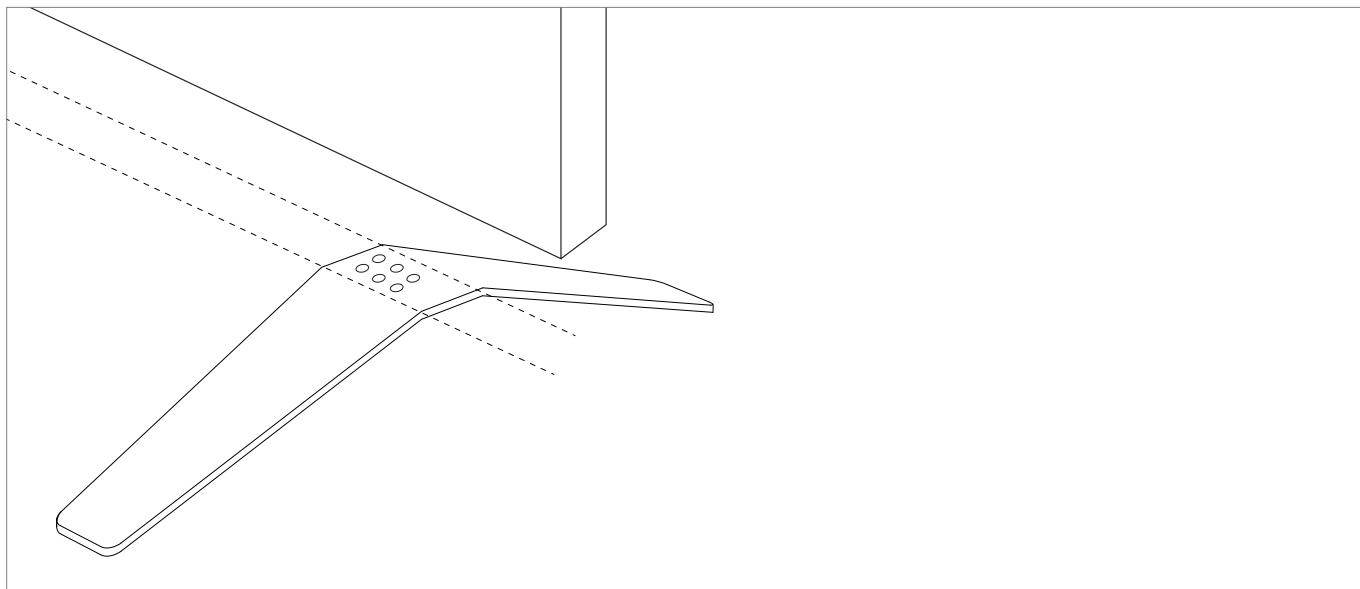
4 Efekt końcowy.



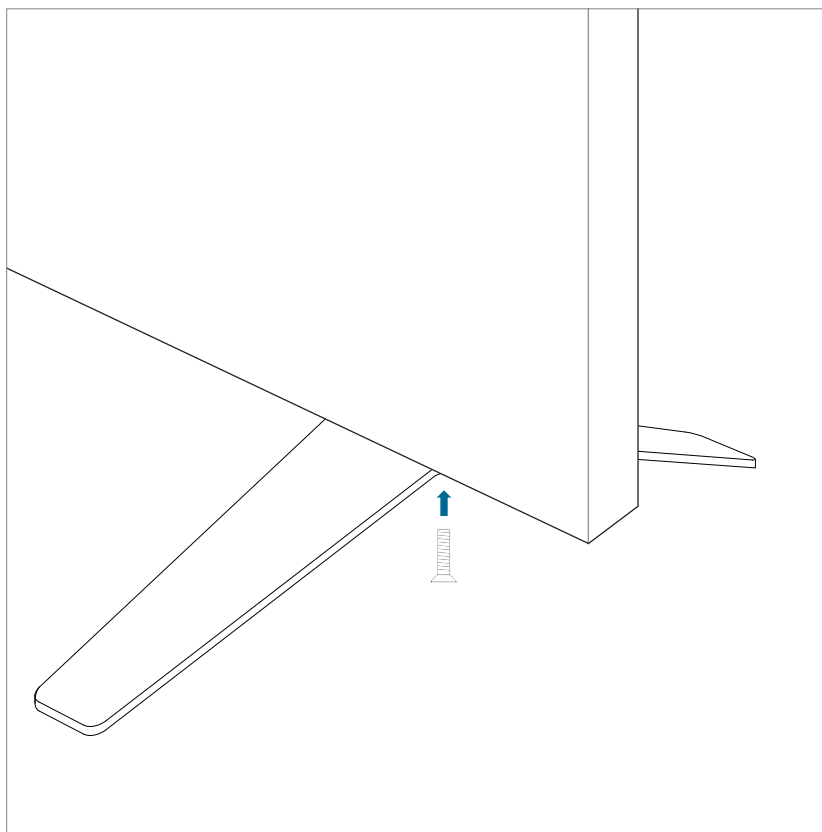
Należy zwrócić uwagę na prawidłowy montaż płaskiej podstawy (otwory na śruby podstawy są niesymetryczne). Użyj śrub z łbem stożkowym M5 i 3 mm gniazdem sześciokątnym. Wkręć wstępnie śrubę wkrętarką - małą prędkością, mały moment obrotowy. **Dokręć ostatecznie śrubę ręcznie z wycuciem używając klucza imbusowego.**

2. PODWYŻSZONA PODSTAWA

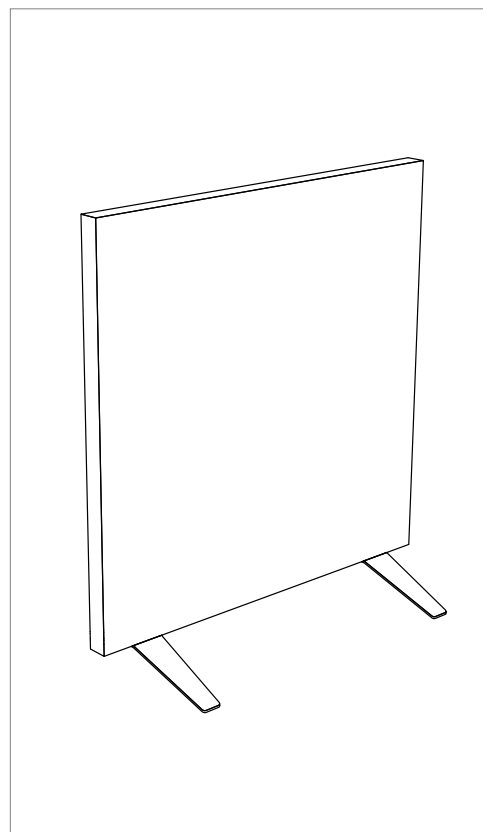
1 Ustaw podwyższoną podstawę.



2 Połącz podwyższoną podstawę z panelem.



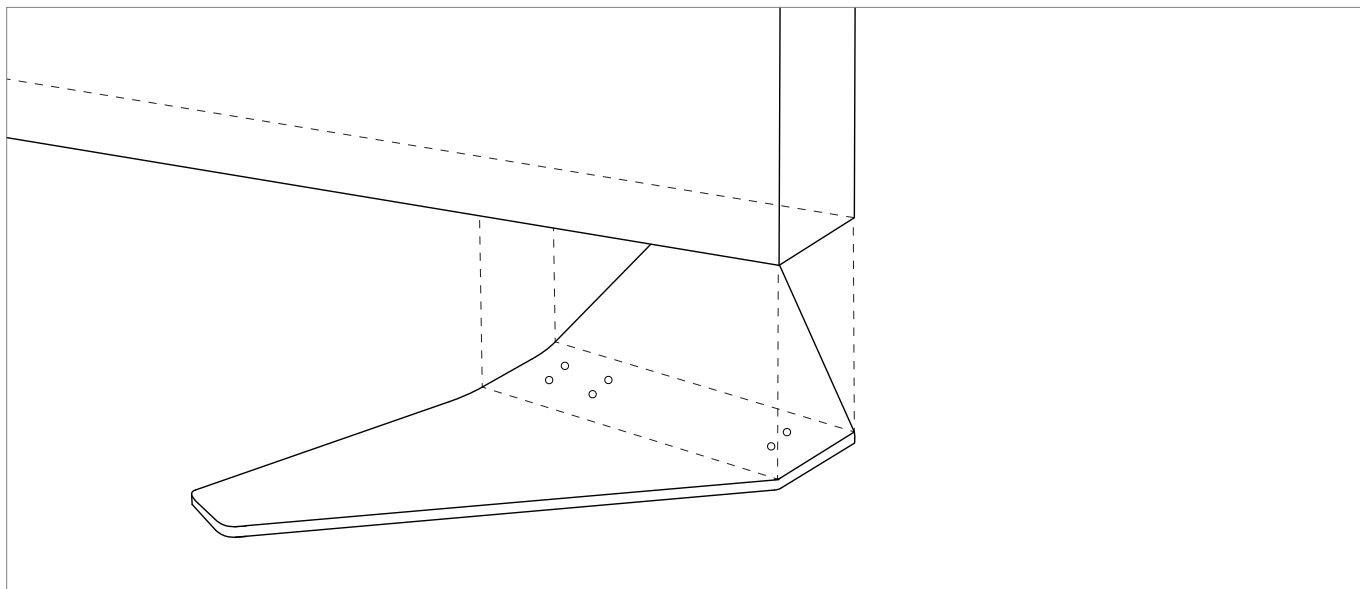
3 Efekt końcowy.



Użyj śrub z łbem stożkowym M5 i 3 mm gniazdem sześciokątnym. Wkręć wstępnie śrubę wkrętarką - małą prędkość, mały moment obrotowy. Dokręć ostatecznie śrubę ręcznie z wycuciem używając klucza imbusowego.

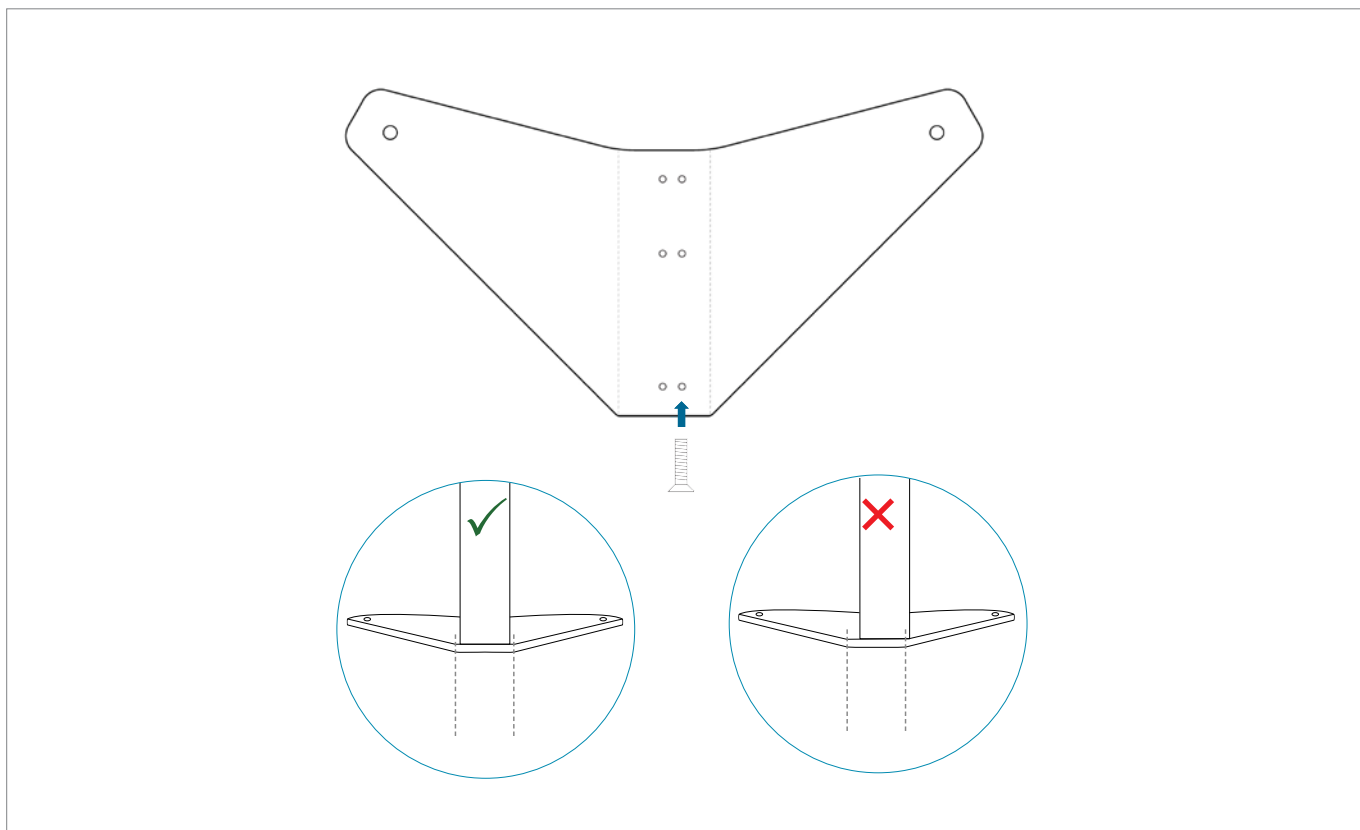
3. PODSTAWA NA KÓŁKACH

- 1 Ustaw podstawę na kółkach.



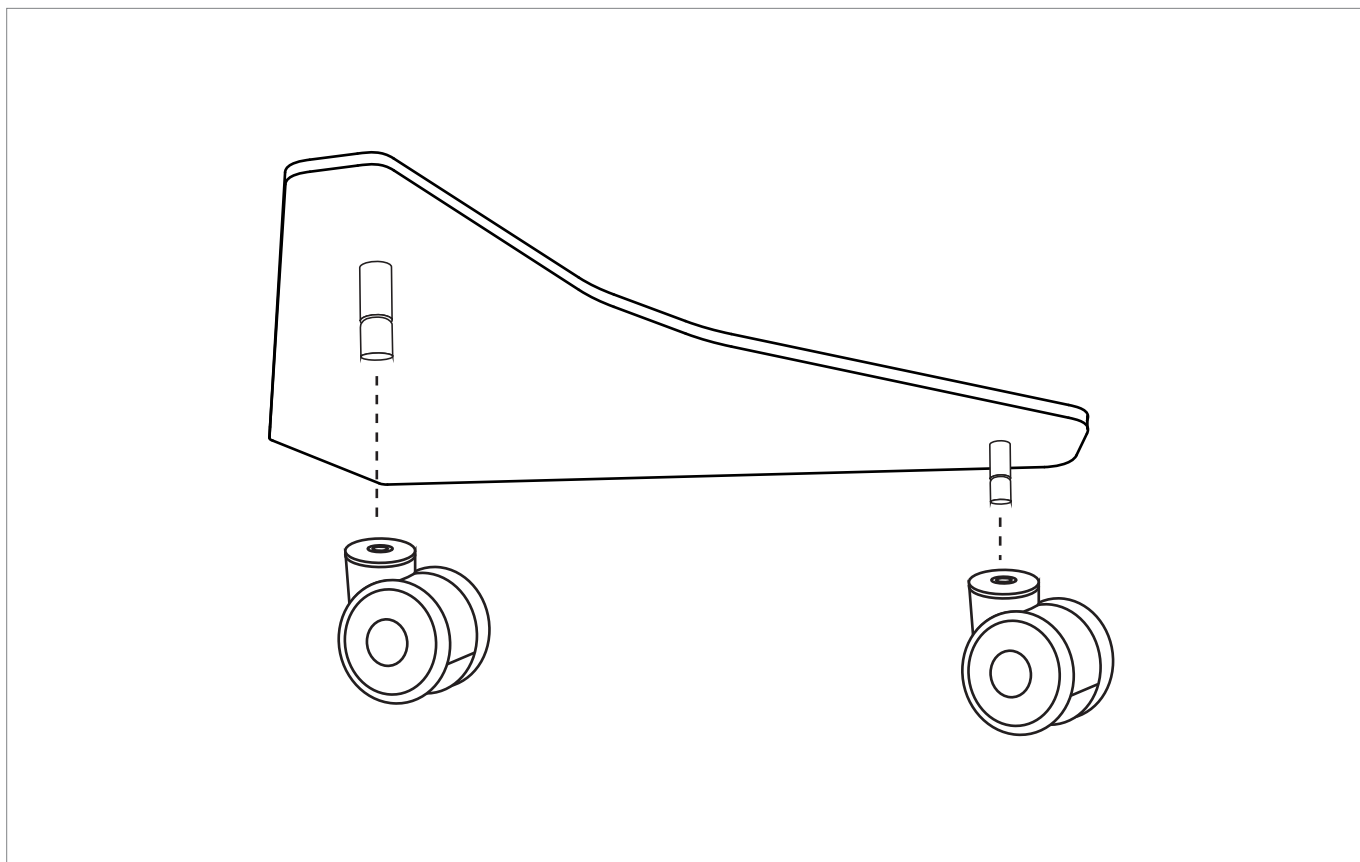
Ustaw podstawę na kółkach do wewnątrz. Umożliwia to tworzenie narożników pod kątem 90° oraz umieszczanie przegród stojących Rockfon Canva bezpośrednio obok siebie lub przy ścianach.

- 2 Zmontuj podstawę na kółkach.

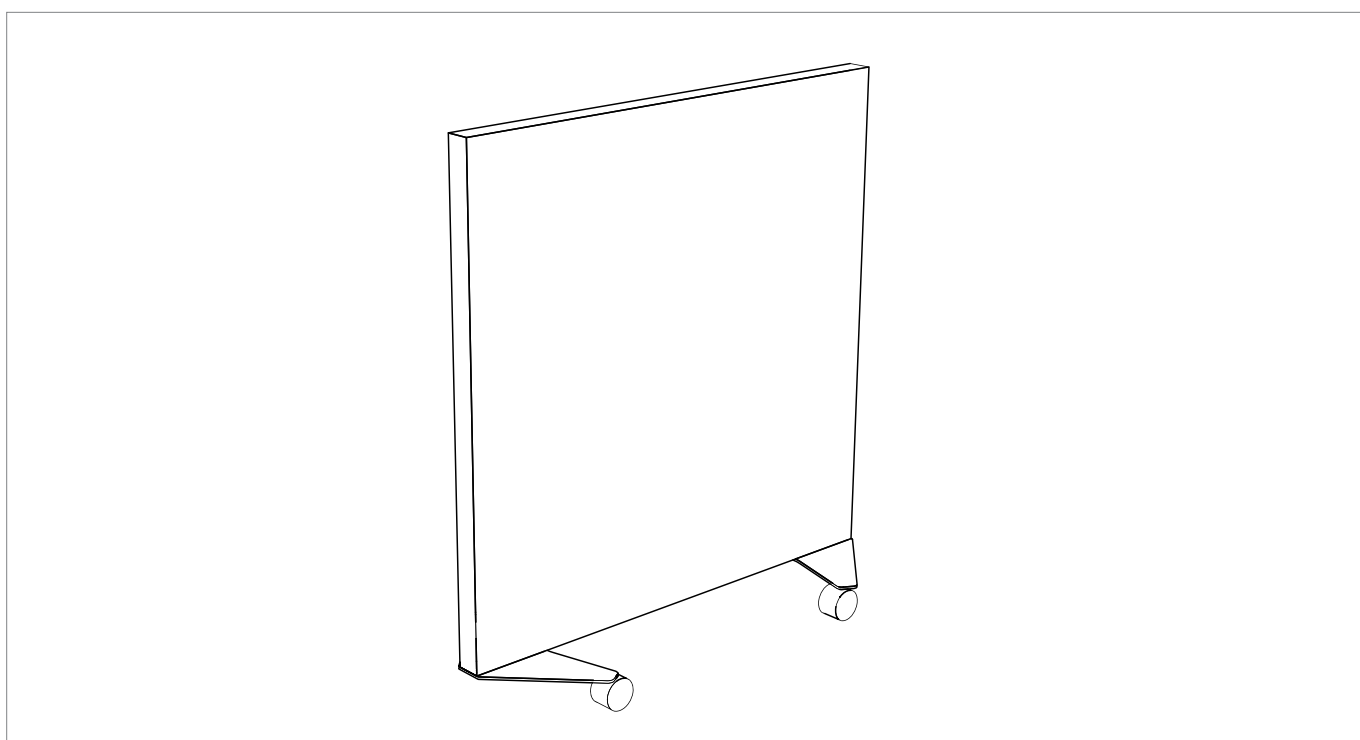


Należy zwrócić uwagę na prawidłowy montaż podstawy na kółkach (otwory na śruby podstawy są niesymetryczne). Użyj śrub z łbem stożkowym M5 i 3 mm gniazdem sześciokątnym. Wkręć wstępnie śrubę wkrętarką - małą prędkość, mały moment obrotowy. **Dokręć ostatecznie śrubę ręcznie z wycuciem używając klucza imbusowego.**

3 Wkliknij kółka w podstawę.



4 Efekt końcowy.



Utrzymanie i konserwacja

Aby zapewnić optymalne właściwości i wygląd panelu Rockfon Canva, należy regularnie go czyścić. Akustyczne, zdejmowalne płótno jest odporne na wilgoć, co powoduje odporność na rozwój mikroorganizmów.

Czyszczenie

Odkurzanie:

Należy wykonywać regularnie, aby zapobiegać gromadzeniu się kurzu i brudu zarówno na ramie, jak i na płótnie. Do odkurzania używać miękkiej szczotki, aby nie uszkodzić powierzchni.

Czyszczenie za pomocą mydła i wody:

Zastosuj ciepłą wodę z dodatkiem mydła w płynie. Przetrzyj czystą szmatką lub miękką gąbką - dobrze wyciśniętą, aby nie zamoczyć nadmiernie paneli akustycznych.

Pranie w pralce:

Zdejmij płótno pociągając za metkę Rockfon w prawym dolnym rogu. Płótno można często prać w pralce w temperaturze do 70°C. Przed ponownym zamontowaniem sprawdź, czy płótno jest suche.

Usuwanie plam:

W przypadku zaplamienia na panelach akustycznych staraj się jak najszybciej zareagować. Usuń płyn zanim zdąży się wchłonąć w płótno i pod nim w płytę akustyczną. Postępuj zgodnie z powyższymi wskazówkami dotyczącymi czyszczenia wodą i mydłem w celu usunięcia plamy. Jeśli czyszczenie wodą z mydłem nie usuwa całkowicie plamy, zdejmij płótno i wypierz je w pralce.

Dezynfekcja

Etanol / Alkohol:

Środki dezynfekujące na bazie etanolu / alkoholu mogą być stosowane bez szkody dla płótna ani nadruku. Stężenie powinno wynosić między 70-85%. Należy zawsze przestrzegać instrukcji producenta.

Spray / chusteczki antybakteryjne:

Chusteczki antybakteryjne lub w połączeniu ze sprayem mogą być używane do dezynfekcji paneli akustycznych bez uszkodzenia płótna ani nadruku. Należy zawsze przestrzegać instrukcji producenta.

Czyszczenie parą:

Czyszczenie parą może być stosowane do dezynfekcji paneli Rockfon Canva bez użycia środków chemicznych. Zawsze postępuj zgodnie z instrukcją i wskazówkami bezpieczeństwa.

Dodatkowe funkcje

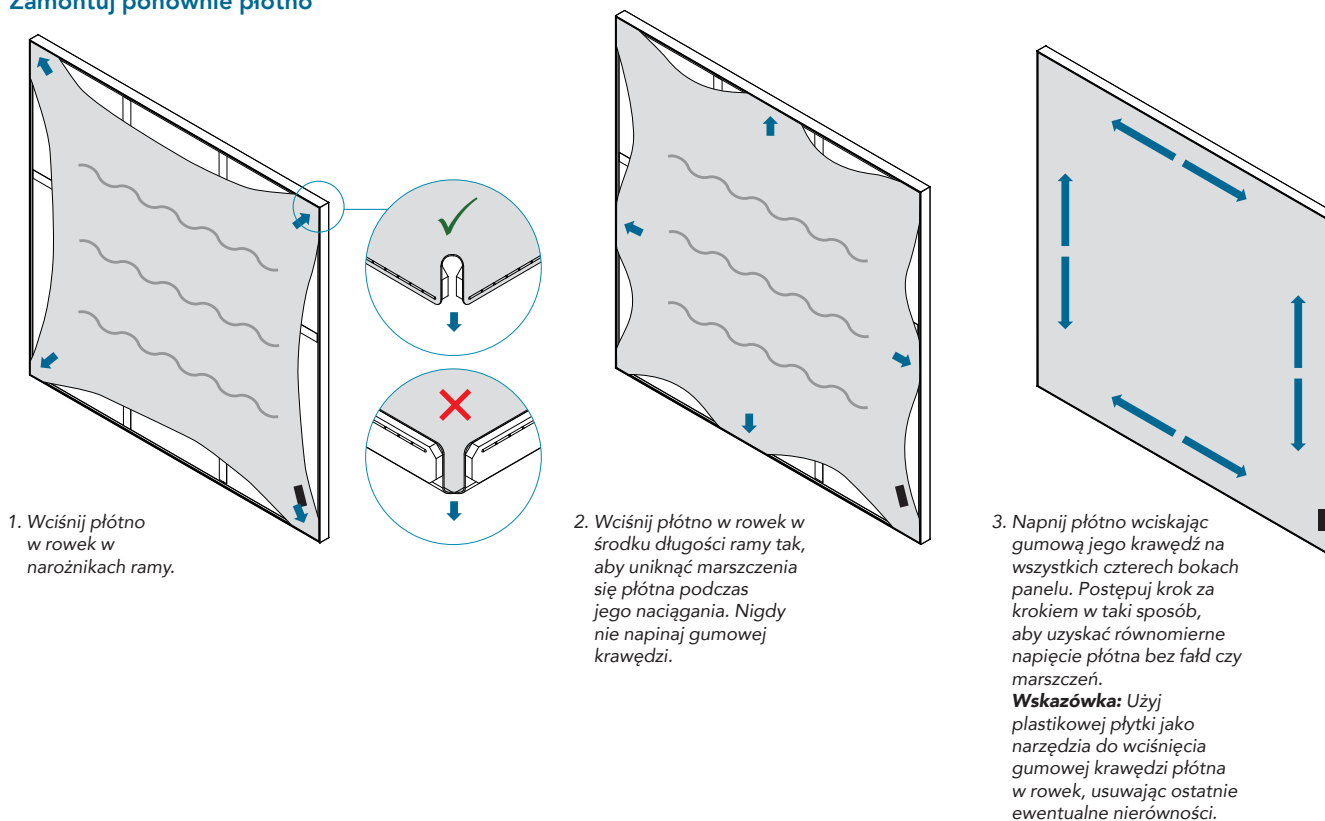
Zdjęcie i wymiana płótna

Zdejmij płótno, ciągnąc za metkę z napisem Rockfon w prawym dolnym rogu.

Zamawianie nowego płótna

Skontaktuj się z przedstawicielem Rockfon, aby zamówić nowe płótno.

Zamontuj ponownie płótno

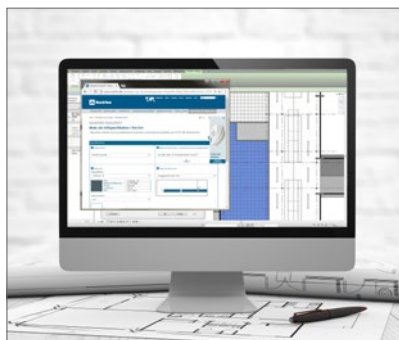


Narzędzia

Rockfon opracował specjalne narzędzia, które są dostępne na stronie www.rockfon.pl



Stwórz swój projekt – odwiedź naszą bibliotekę CAD oraz portal BIM.



Tworzenie specyfikacji rozwiązań z wykorzystaniem naszych produktów na naszej stronie internetowej.



Obiekty referencyjne, w których zastosowano rozwiązania Rockfon, na naszej stronie internetowej.

Sounds Beautiful

03.2023 | Wszystkie podane kody kolorów oparte są na systemie NCS – Naturalnym Systemie Barw[®], który jest własnością i może być wykorzystywany na licencji NCS Colour AB, Stockholm 2012 lub na systemie P.A.L. Rockfon zastrzega sobie prawo do zmian technicznych i produkcyjnych bez wcześniejszego powiadomienia. Rockfon nie odpowiada za błędy w druku.

