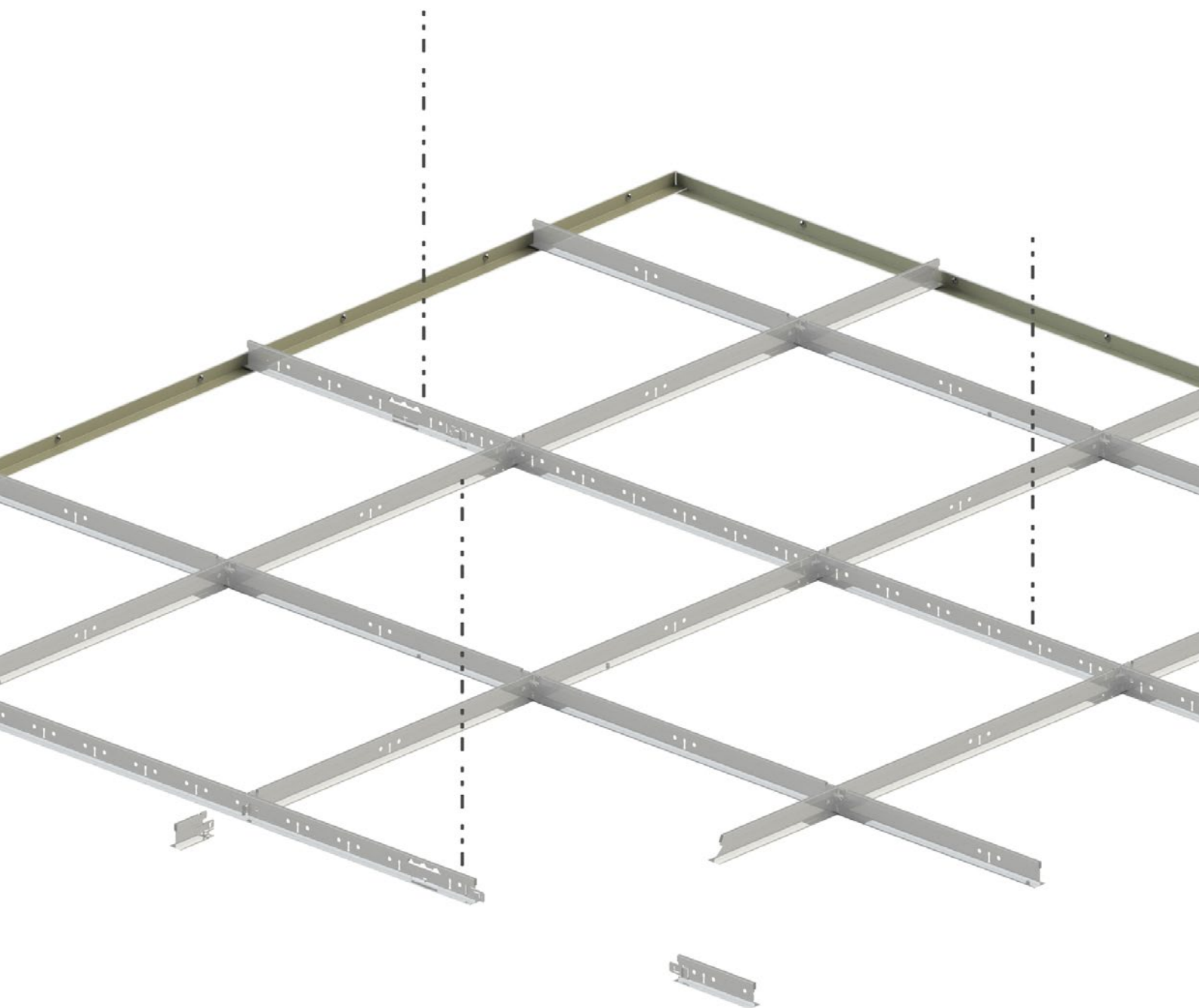


PARAMETRY PRODUKTU

# Chicago Metallic™ T24 Click D2890 ECR Class D

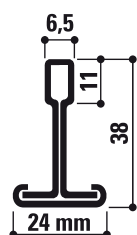


**Sounds Beautiful**

# Chicago Metallic™ T24 Click D2890 ECR Class D

- Konstrukcja T24 o wysokości profili głównych i poprzecznych 38 mm o podwyższonej odporności na korozję
- Profile i akcesoria z ocynkowanej blachy, dodatkowo pokryte obustronnie powłoką organiczną zgodnie z wymogami klasy D odporności na korozję
- Kątowniki przyściennie oraz akcesoria zabezpieczone przed korozją również zgodnie z wymogami klasy D
- Do stosowania w środowiskach o podwyższonej wilgotności, np. kuchnie, baseny

## Przekrój



## Konstrukcja



## Połączenie

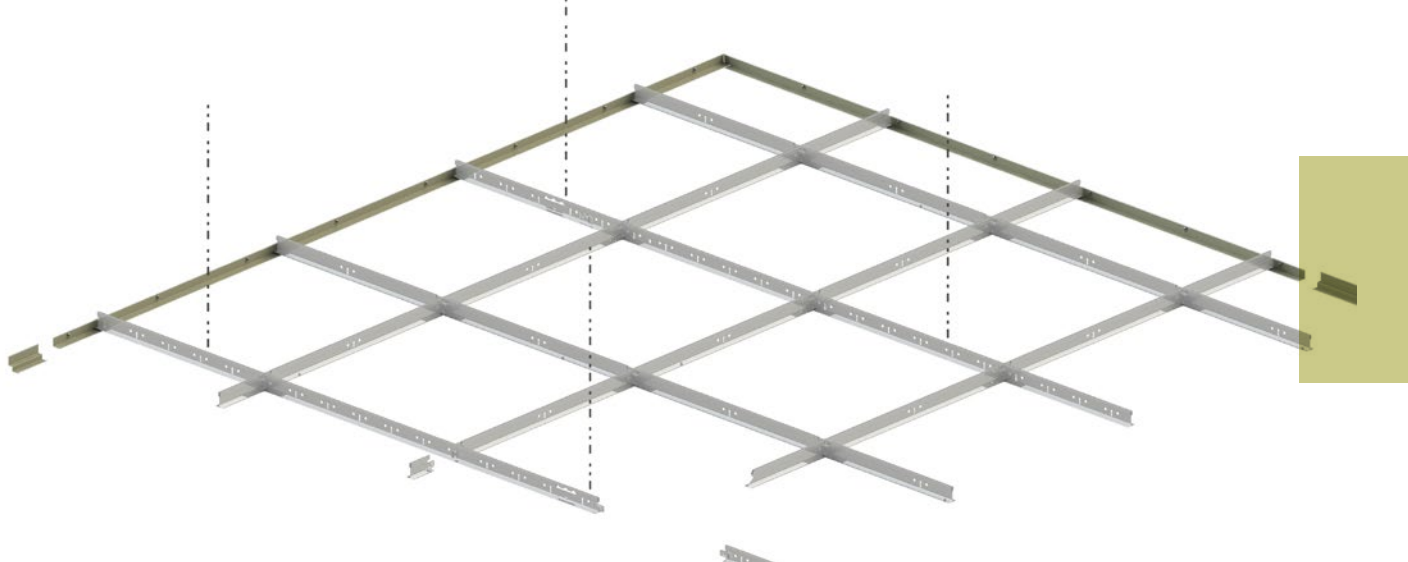
Połączenie zatrzaskowe (typu klik), nakładkowe



## Asortyment

Produkt		Nazwa elementu	Wysokość (mm)	Długość (mm)	Kolory	Ilość w opakowaniu: szt.	Ilość w opakowaniu: m.b.	Ilość w opakowaniu: kg	Ilość na palecie: kartony	Ilość na palecie: kg
<b>Profil główny</b>										
T24 D MR CL&HK		Profil główny T24 Click ECR Klasa D	38	3600	001	15	54	23,6	70	1649
<b>Profil poprzeczny</b>										
T24 D CT CLICK		Profil poprzeczny T24 Click ECR Klasa D	38	600	001	45	27	9,8	70	684
T24 D CT CLICK			38	1200	001	45	54	18,9	72	1357
T24 D CT CLICK			38	1800	001	25	45	19,6	60	1176
<b>Profile przyściennie</b>										
L24x24 D		Kątownik przyścienny prosty 24/24 Klasa D 3050 biały		3050	001	20	61	13,8	60	828
C37 D		Profil U 40 Klasa D biały	40	3050	001	32	97,6	32,5	30	975
<b>Akcesoria</b>										
NH D 85		Wieszak noniuszowy część górna ECR / klasa D	85			50		1,4		
NH D CLIP		Wieszak noniuszowy zawlecзка ECR / klasa D				100		0,7		
NH D T		Wieszak noniuszowy część dolna T24 ECR / klasa D	190			50		2,2		
TR D M6		Pręt gwintowany ECR / klasa D / D=1000 mm		1000		100		16,7		
HDC 1		Plastikowy klips dociskowy do płyt o grubości 15-20 mm (krawędź A), 15-30 mm (krawędź E) 20-25 mm (krawędź X, M, Z), 20-30 mm (krawędź D)				100		1,34	48	80
HDC 2		Plastikowy klips dociskowy do płyt o grubości 25-30 mm (krawędź A), 40 mm (krawędź E, D)				150		1,65	48	95

W celu zapoznania się z pełną ofertą kątowników przyściennych i akcesoriów prosimy o kontakt z Rockfon®.



## Rozmieszczenie otworów montażowych i otworów do mocowania wieszaków

Produkt	Nazwa elementu	Wysokość (mm)	Długość (mm)	Slots	Rozstaw otworów montażowych (mm)
T24 D MR CL&HK	Profil główny T24 Click ECR Klasa D	38	3600	36	 50 / 100 / 34 x 100 / 50
T24 D CT CLICK	Profil poprzeczny T24 Click ECR Klasa D	38	600	1	 300 / 300
T24 D CT CLICK		38	1200	3	 300 / 300 / 300 / 300
T24 D CT CLICK		38	1800	5	 300 / 300 / 3 x 300 / 300

## Właściwości



Dopuszczalne obciążenie konstrukcji

Dopuszczalne obciążenie zgodnie z EN 13964 (kg/m <sup>2</sup> )			
Rozstaw wieszaków (mm)	Wymiary modułowe (mm)	Przy całkowitym ugięciu	
		2,5 mm	4,0 mm
1200	600 x 600	9,9	16,5
1200	1200 x 600	10,9	17,9
1200	1800 x 600	3,3	5,7



Reakcja na ogień

A1



Odporność na korozję

D



Środowisko

W pełni nadaje się do recyklingu

# Właściwości konstrukcji i akcesoriów Chicago Metallic™



## Reakcja na ogień

Klasa reakcji na ogień określana jest zgodnie z normą EN 13501-1. Stalowe profile i akcesoria Chicago Metallic są niepalne.



## Odporność na ogień

Stalowe konstrukcje Chicago Metallic testowane są wraz z różnymi płytami Rockfon oraz klasyfikowane zgodnie z normą europejską EN 13501-2 i/lub normami krajowymi.



## Kolory

Konstrukcje Chicago Metallic dostępne są w różnych wersjach kolorystycznych opartych o systemy RAL i NCS zgodnie z normami ISO 7724-2 i ISO 7724-3. Rzeczywiste kolory mogą nieznacznie różnić się od wzorów RAL i NCS. Konstrukcje Chicago Metallic są dostępne w różnych wykończeniach, od matowego po wysoki połysk (odpowiednio <math>< 5, 15 \text{ i } 50</math> jednostek połysku pod kątem



## Odporność na korozję

Produkty Chicago Metallic wytwarzane ze stali ocynkowanej ogniowo w procesie Sendzimira odpowiadają klasom odporności na korozję wg normy EN 13964 (A, B, C, D). Standardowo profile i akcesoria klasy B chronione są warstwą cynku



## Nośność

Nośność konstrukcji (maksymalne obciążenie  $\text{kG/m}^2</math> niepowodujące przekroczenia dopuszczalnego ugięcia poszczególnych elementów) testowana jest zgodnie z normą EN 13964. Łączna wartość ugięcia elementów konstrukcji podana w kartach produktowych. Ugięcie żadnego z elementów nie przekracza maksymalnego dopuszczalnego ugięcia zgodnie z 1 klasą wymienionej normy. Specjalne konfiguracje przewidujące odchylenia od standardowych wielkości modułów podanych w kartach produktowych muszą zostać obliczone przez serwis techniczny Rockfon.$



## Czyszczenie

Wszystkie rodzaje konstrukcji Chicago Metallic można czyścić wodą i łagodnym detergentem używając piankowej gąbki melaminowej lub ściereczki z mikrofibry.

## Dostępne kolory

Dostępne kolory dla elementów konkretnego systemu konstrukcji pokazane są zawsze w tabeli na pierwszej stronie.

White 001 RAL 9003	White 901 RAL 9010	White 01 White 916	Matt White 11 RAL 9003	L value: 93 Gloss: 2 at both a $60^\circ$ and $85^\circ$ angle
Platinum 54 RAL 7035	Alugrey 04 RAL 9006	Galvanised 00 Galvanised 69	Matt Black 88 RAL 9004	
Brushed Alu 534	High Gloss Chrome 14	Carrara 57	High Gloss Brass 16	
White 001 / White 001 (8WW) RAL 9003 / RAL 9003	Black 08 / Black 08 (8BB) RAL 9005 / RAL 9005	White 001 / Black 08 (8WB) RAL 9003 / RAL 9005	Alugrey 04 / Black 08 (8GB) RAL 9006 / RAL 9005	

# Rockfon Color-all®



## Uwaga:

Rzeczywisty kolor płyt sufitowych może nieznacznie odbiegać od kolorów w druku ze względu na fakturę powierzchni i kolor właściwy dla wełny mineralnej. Próbkę materiałów w kolorze są dostępne na życzenie.

# Sounds Beautiful

09.2023 | Wszystkie podane kody kolorów oparte są na systemie NCS – Naturalnym Systemie Barw<sup>®</sup>, który jest własnością i może być wykorzystywany na licencji NCS Colour AB, Sztokholm 2012 lub na systemie RAL. Rockfon zastrzega sobie prawo do zmian technicznych i produkcyjnych bez wcześniejszego powiadomienia. Rockfon nie odpowiada za błędy w druku.

