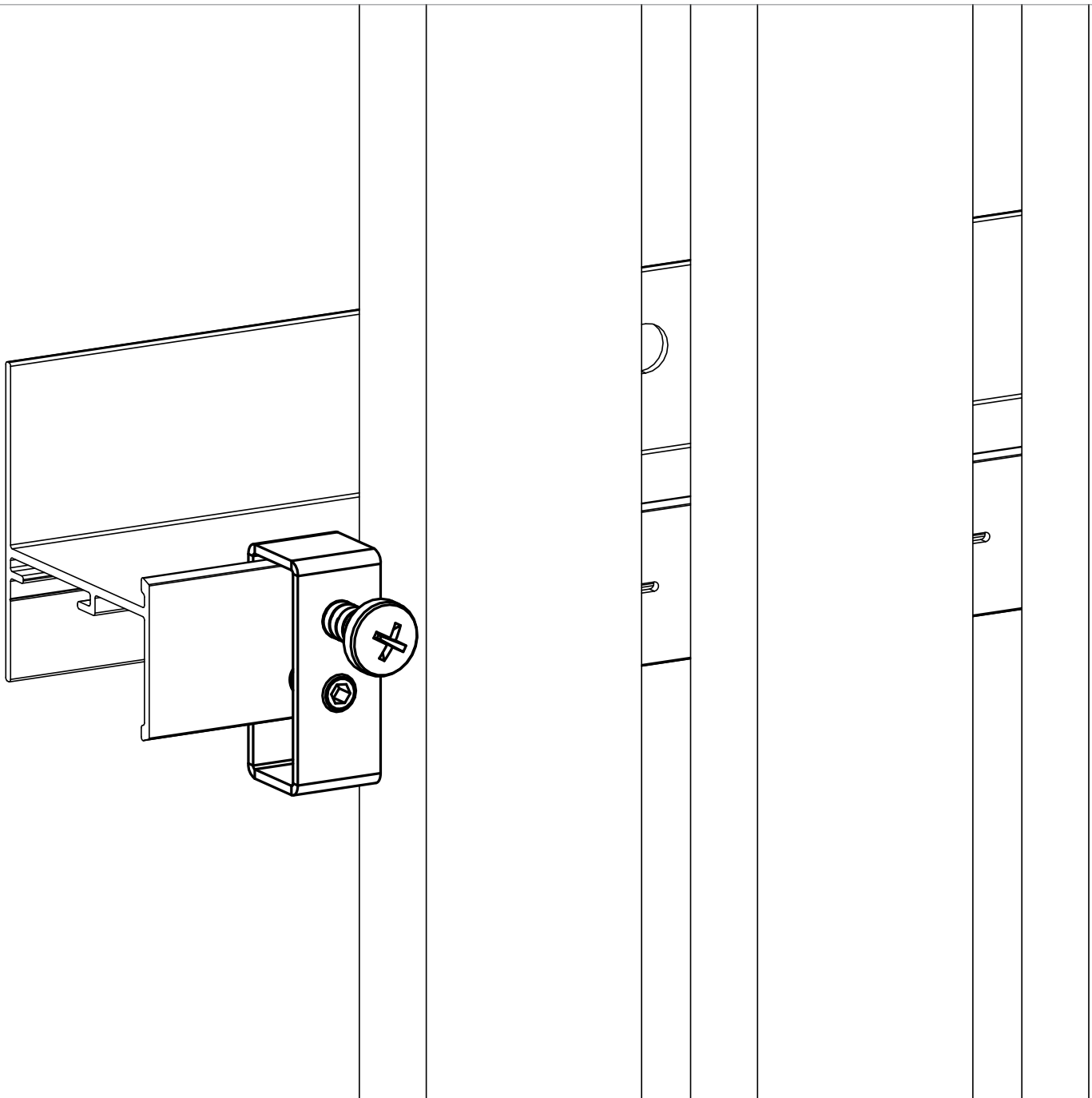


UNIVERSAL OPPHENGSBRAKETT

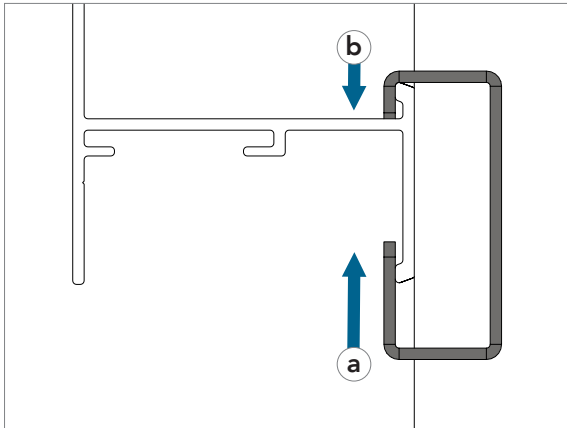
Rockfon[®] Lamella[™]

Hvordan montere den universelle opphengsbraketten.



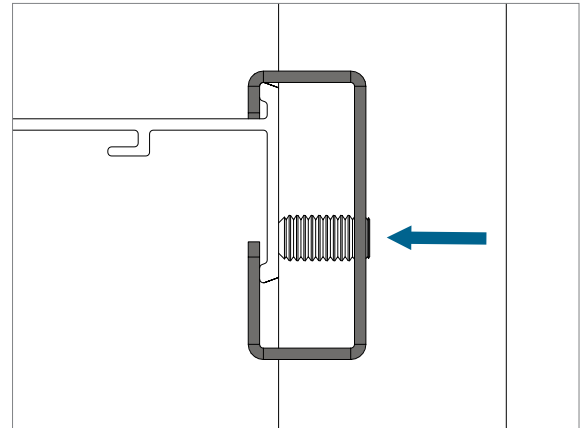
Systeminstallasjon

1 Skyv inn universalbraketten.



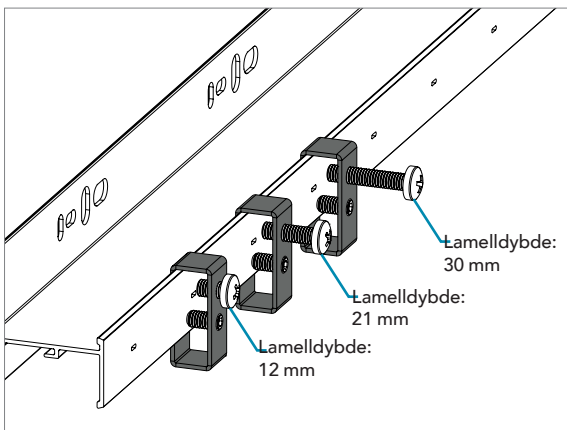
a) Sett først den nederste delen av universalbraketten inn på midtprofilen og skyv den opp.
b) Sett deretter den øvre delen av universalbraketten inn på midtprofilen og skyv den ned.

2 Fest settskruen.



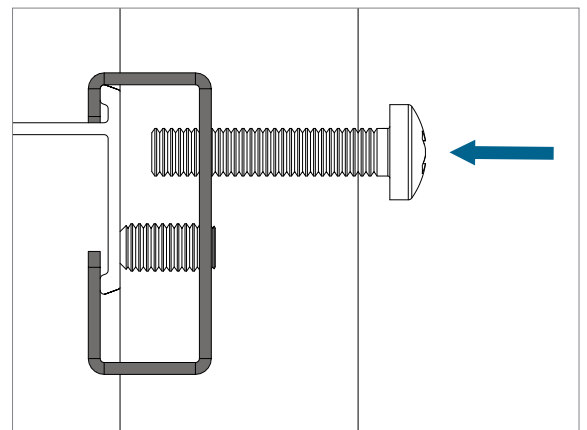
Skru fast settskruen for å feste universalbraketten på midtprofilen.

3 Velg skruer som passer til lamellens dybde.



Sørg for å velge den skruen som passer til den høyeste lamelldybdevarianten som er brukt i designet.

4 Sett inn skruen.



Sett inn opphengsskruen i universalbraketten.

08.2023 | Alle fargekoder som er nevnt her, er basert på NCS - Natural Colour System® som tilhører og brukes på lisens fra NCS Colour AB, Stockholm (2012), eller på fargestandarden RAL. Rockfon er et registrert varemerke. Det tas forbehold for trykktfeil samt for sortiments- og produktekniske endringer uten forutgående varsel.

Sounds Beautiful

