



Akustisk Hub-system

- Plattformen gir multifunksjonell fleksibilitet til innredningen ved å skape rom der folk kan tenke, jobbe eller snakke i fred og ro
- De myke akustiske flåtene kan fremheves med et filttrekk på rammen, stemningsbelysning og gardiner for å skape rolige eller hyggelige områder der folk kan jobbe effektivt uten å bli forstyrret
- Rockfon® Hub™ leveres som et komplett sett, noe som bidrar til en enkel og problemfri installasjon

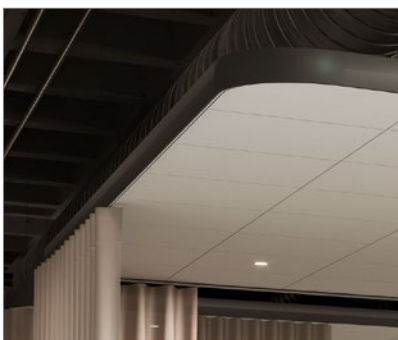
Beskrivelse

Rockfon Hub er en svevende, innovativ og akustisk plattform, som skaper soner og rom-i-rommet design. Rockfon Hub fås i 4 standardmål og består av en sort anodisert ramme, som kan trekkes med filt i 2 forskjellige farger, og med to spor, hvor det blant annet kan tilføyes gardiner. Med til Hub'en hører det også hvite eller fargede akustikkplater med X-kanter og et skjult profilsystem.

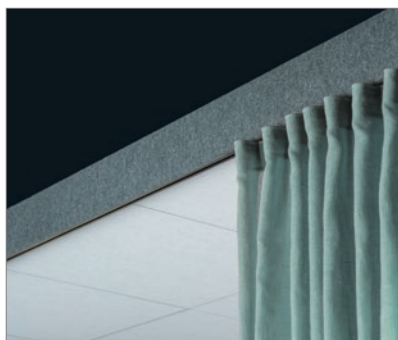
Plattformen henges opp i etasjeskillerne ved hjelp av diskrete wires.

Forbehold

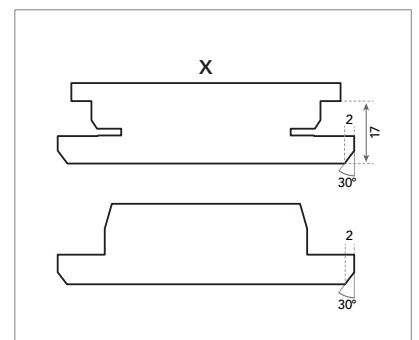
På grunn av risikoen for korrosjon skal Rockfon Hub ikke benyttes i rom med svømmebasseng eller utendørs. Rockfon Hub må heller ikke benyttes i områder som utsettes for vindbelastning eller trekk.



Rammen har en matt, sort anodisert finish.



Mulighet for tilpassing av ramme med ulike filtarger.



Skjult profilsystem med symmetrisk X-kant sørger for rask montering i begge retninger.

Systemkomponenter og forbruksguide

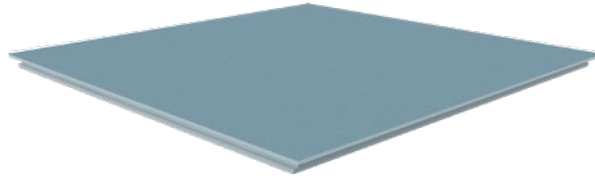
Plate		Profiler								Oppheng		Chicago Metallic T24 Click 2890			
		1				2		3				4	5	6	7
X-kant (Rockfon Color-all)		Rammeprofil rett				Rammeprofil hjørne		Hub bæreprofil				Loddrett wiresett	Wiresett til avstivning av Rockfon Hub	Bæreprofil T24 Click 3600	Tverrprofil T24 Click 600
		a	b	c	d			a	b	c	d				
600 x 600		1800	2400	3000	3600			868	1200	2976	3576				
Hub mål (mm)		Forbruk/enhet													
3000 x 4800	40 stk.	2 stk.	-	-	2 stk.	4 stk.	4 stk.	-	4 stk.	-	16 stk.	8 stk.	8 stk.	6 stk.	
3600 x 4200	42 stk.	-	2 stk.	2 stk.	-	4 stk.	4 stk.	-	-	3 stk.	13 stk.	8 stk.	10 stk.	8 stk.	
4800 x 4800	64 stk.	-	-	-	4 stk.	4 stk.	6 stk.	4 stk.	-	4 stk.	18 stk.	8 stk.	14 stk.	12 stk.	
4800 x 7200	96 stk.	-	-	4 stk.	2 stk.	4 stk.	6 stk.	6 stk.	-	6 stk.	24 stk.	8 stk.	21 stk.	18 stk.	

		Tilbehør									
		8	9	10	11	12	13	14	15	16	17
		Skjøtelask rammeprofil	Settskrue	Skjøtelask Hub bæreprofil	Innvendig beslag	Klips til innvendig beslag	M6 hammerhode- skrue	Skjæremal	Filttrekk*	Gardin**	Gardin- glidere*
Mål (mm)		Forbruk/enhet									
3000 x 4800		16 stk.	32 stk.	8 stk.	32 stk.	24 stk.	24 stk.	1 stk.	ekstrautstyr	ekstrautstyr	ekstrautstyr
3600 x 4200		16 stk.	32 stk.	8 stk.	28 stk.	25 stk.	25 stk.	1 stk.	ekstrautstyr	ekstrautstyr	ekstrautstyr
4800 x 4800		16 stk.	32 stk.	16 stk.	40 stk.	42 stk.	42 stk.	1 stk.	ekstrautstyr	ekstrautstyr	ekstrautstyr
4800 x 7200		20 stk.	40 stk.	22 stk.	48 stk.	56 stk.	56 stk.	1 stk.	ekstrautstyr	ekstrautstyr	ekstrautstyr

* leveres av Rockfon

** leveres ikke av Rockfon. Kontakt Rockfon for flere opplysninger.

Plate – X-kant



Profiler

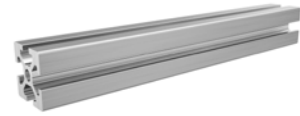
1. Rammeprofil rett



2. Rammeprofil hjørne



3. Hub bæreprofil



Oppheng

4. Loddrett wiresett
(l=3500 mm / Ø2.00 mm)



5. Wiresett til avstivning av Rockfon Hub
(l=3500 mm / Ø2.00 mm)



Chicago Metallic T24 Click 2890

6. Bæreprofil T24 Click/Hook 3600



7. Tverrprofil T24 Click 600



Tilbehør

8. Skjøtelask rammeprofil



9. Settskrue



10. Skjøtelask Hub bæreprofil



11. Innvendig beslag



12. Klips til innvendig beslag



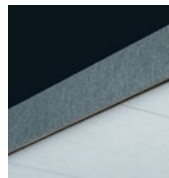
13. M6 hammerhodeskrue



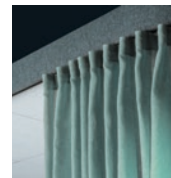
14. Skjæremal



15. Filttrekk*



16. Gardin**



17. Gardinglidere*



Verktøyliste

Verktøy	Bormaskin	Elektrisk skrutrekker	Målebånd	Unbrakonøkkel	Fastnøkkel	Platesaks	Laser	Universal-kniv	Filtverktøy (ekstraustyr)	Hansker	Vater
Verktøy											
Størrelse	-	-	-	2,5 / 4	10 / 13 / 14	-	-	-	-	-	-

* leveres av Rockfon

** leveres ikke av Rockfon. Kontakt Rockfon for flere opplysninger.

Velegnede plater

Til Rockfon Hub er det bare Rockfon-plater med X-kant som kan brukes.

		Mål (mm)
Plater	Tykkelse (mm)	600 x 600
Rockfon Blanka®	22	•
Rockfon Color-all® *	22	•

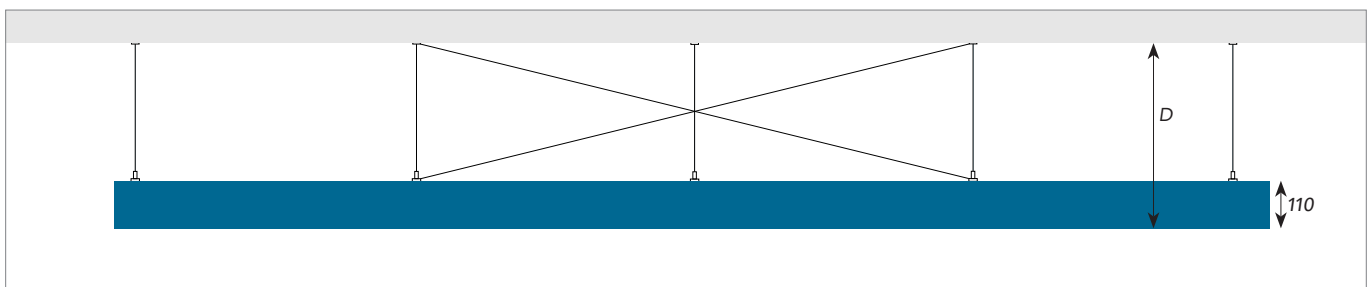
*For Rockfon Color-all har vi på forhånd valgt ut de fargene som matcher våre to filtfarger.

Minste installasjonshøyde (mm)

Plater og profilsystemer montert i Rockfon Hub kan demonteres helt.

Installasjonshøyden (D) defineres som avstanden fra bunnen av rammen til etasjeskilleren.

		D = Avstand mellom etasjeskiller og bunn av ramme
		mm
Min.		250
Maks		1500



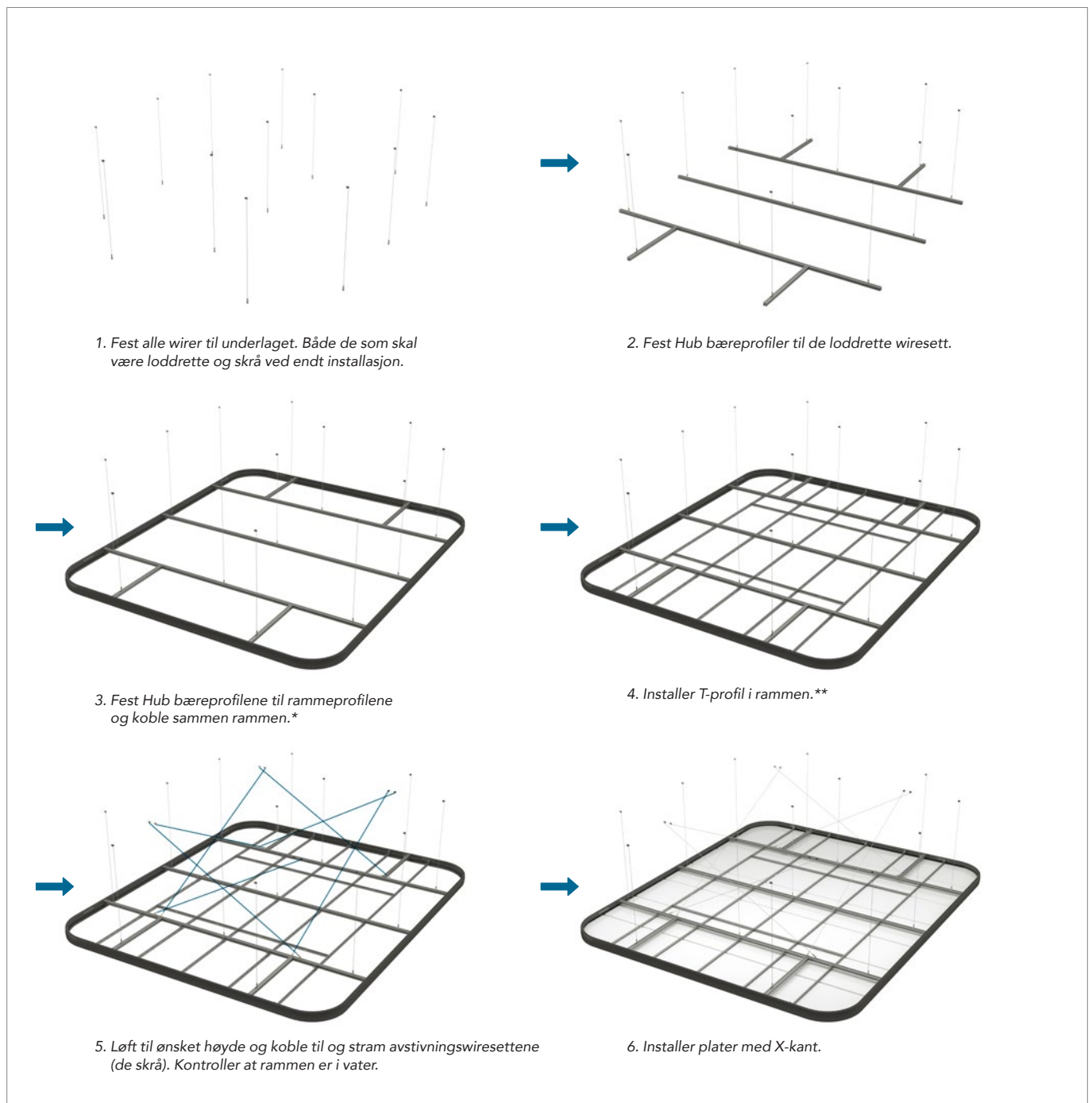
Installasjon

Sørg for å ha monteringsfester som egner seg for himlingsunderlaget. En bruddbelastning på 200 kg/opphengspunkt anbefales sterkt.

Rockfon Hub kan installeres i midjehøyde (se steg 2). Hvis plattformen monteres på gulvet (anbefales ikke), skal det benyttes et arbeidsteppe for å hindre at rammeprofilene blir skadet.

For montering over gulvet (anbefales) bør man vurdere hva som er idell arbeidshøyde for installatøren. Etter montering kan Rockfon Hub løftes og vattes ved hjelp av laser.





Rask installasjon av Rockfon Hub



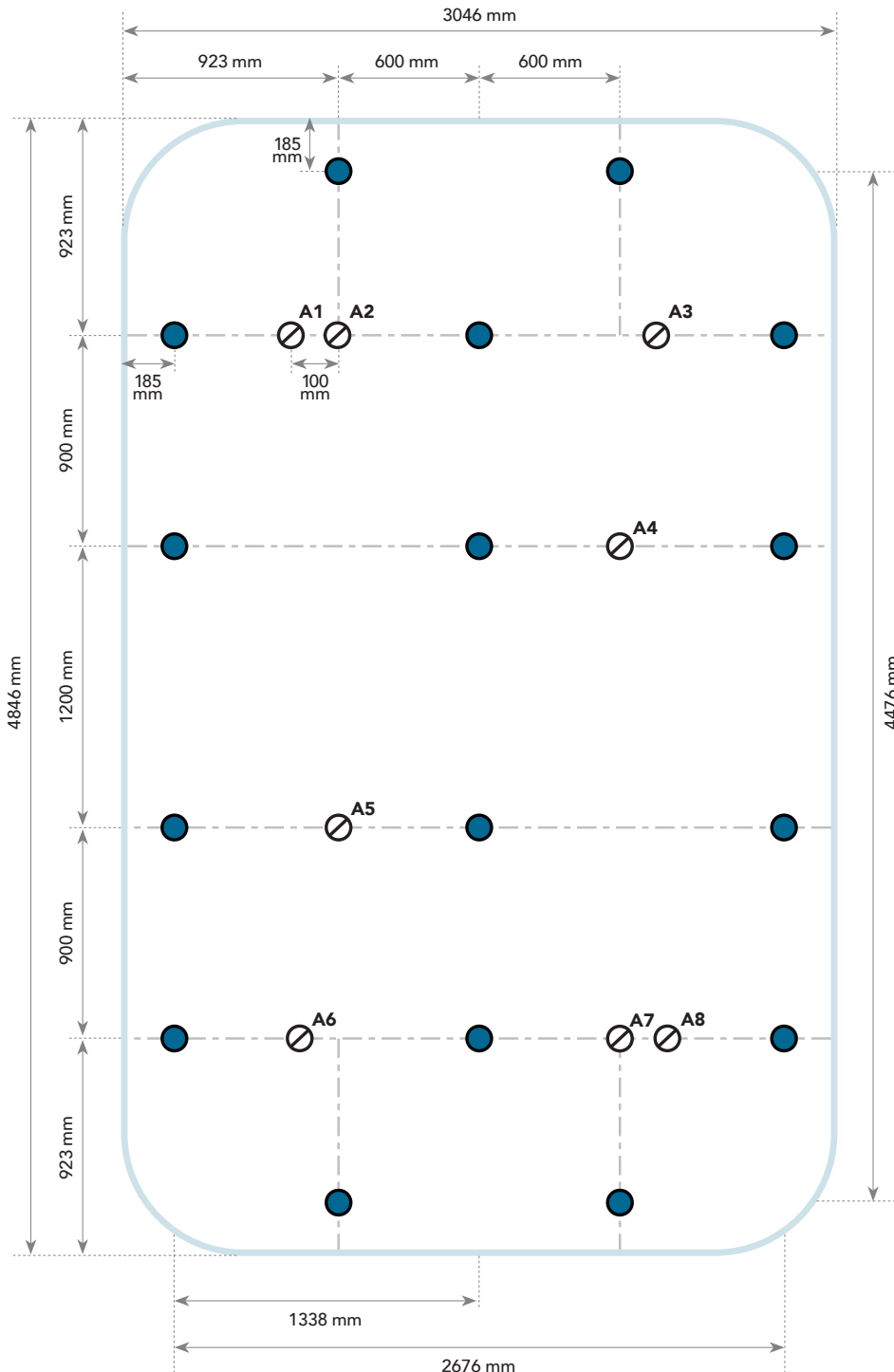
* Ved bruk av gardiner skal gardingliderne settes inn før rammen sammenkobles.

** Ved bruk av filttrekk skal de settes inn her (før løfting).

1. 3000 x 4800

-  Rammeprofil
-  Bæreprofil
-  Loddrette wirer
-  Avstivende wirer

1 Marker og bor opphengspunkter i etasjeskilleren.



Plan for boring i himling.





Ved montering av opphengssettene er det viktig å skille mellom loddrette og avstivende wirer.

OBS!

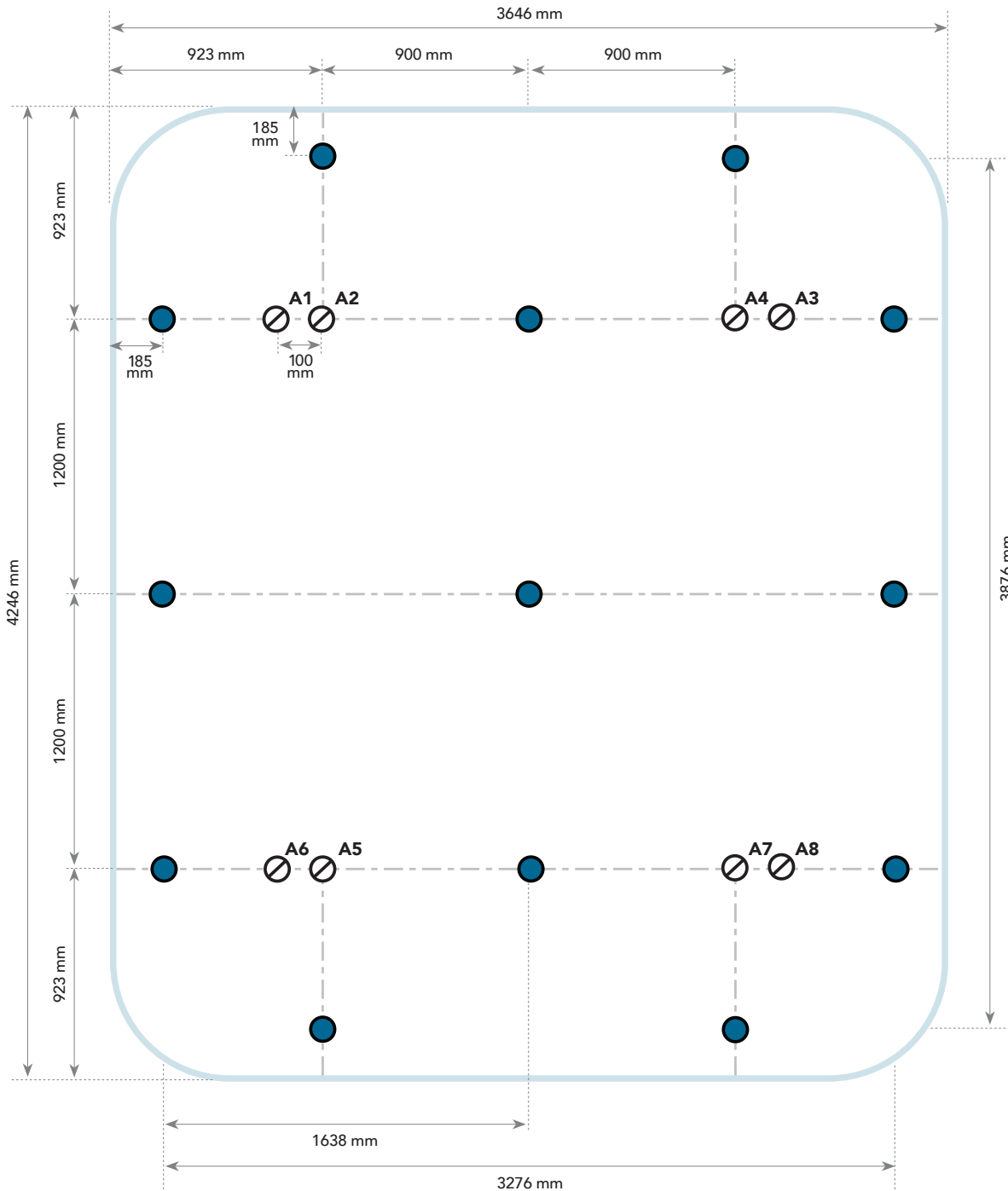


For innfestning av opphenget må enden av takankeret ha en M8 bolt. Disse ankrene leveres ikke av Rockfon. Hullene i opphenget er 8,2 mm i diameter.

2. 3600 x 4200

-  Rammeprofil
-  Bæreprofil
-  Loddrette wirer
-  Avstivende wirer

1 Marker og bor opphengspunkter i etasjeskilleren.



Plan for boring i himling.





Ved montering av opphengssettene er det viktig å skille mellom loddrette og avstivende wirer.

OBS!

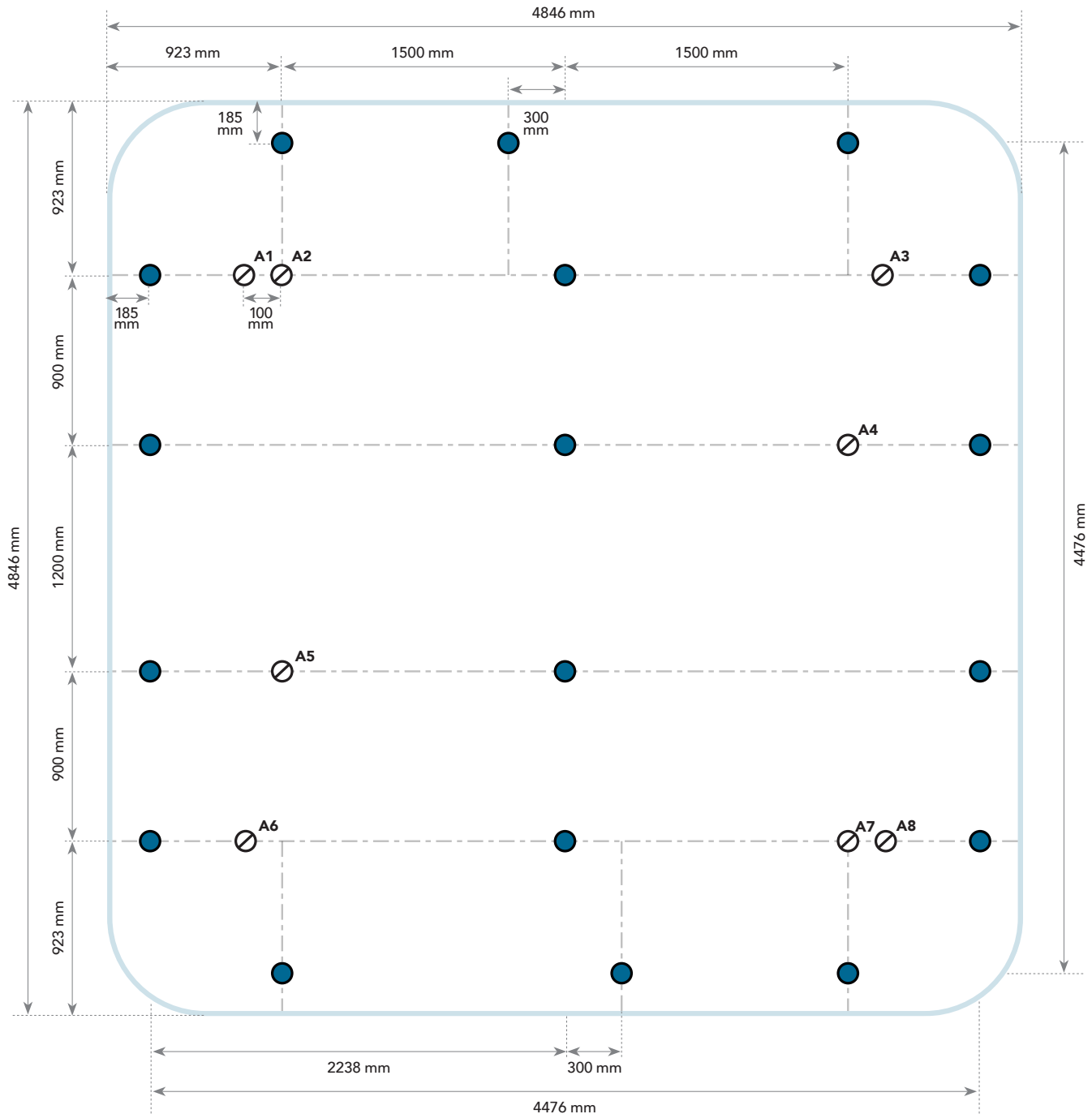


For innfestning av opphenget må enden av takankeret ha en M8 bolt. Disse ankrene leveres ikke av Rockfon. Hullene i opphenget er 8,2 mm i diameter.

3. 4800 x 4800

-  Rammeprofil
-  Bæreprofil
-  Loddrette wirer
-  Avstivende wirer

1 Marker og bor opphengspunkter i etasjeskilleren.



Plan for boring i himling.





Ved montering av opphengssettene er det viktig å skille mellom loddrette og avstivende wirer.

OBS!

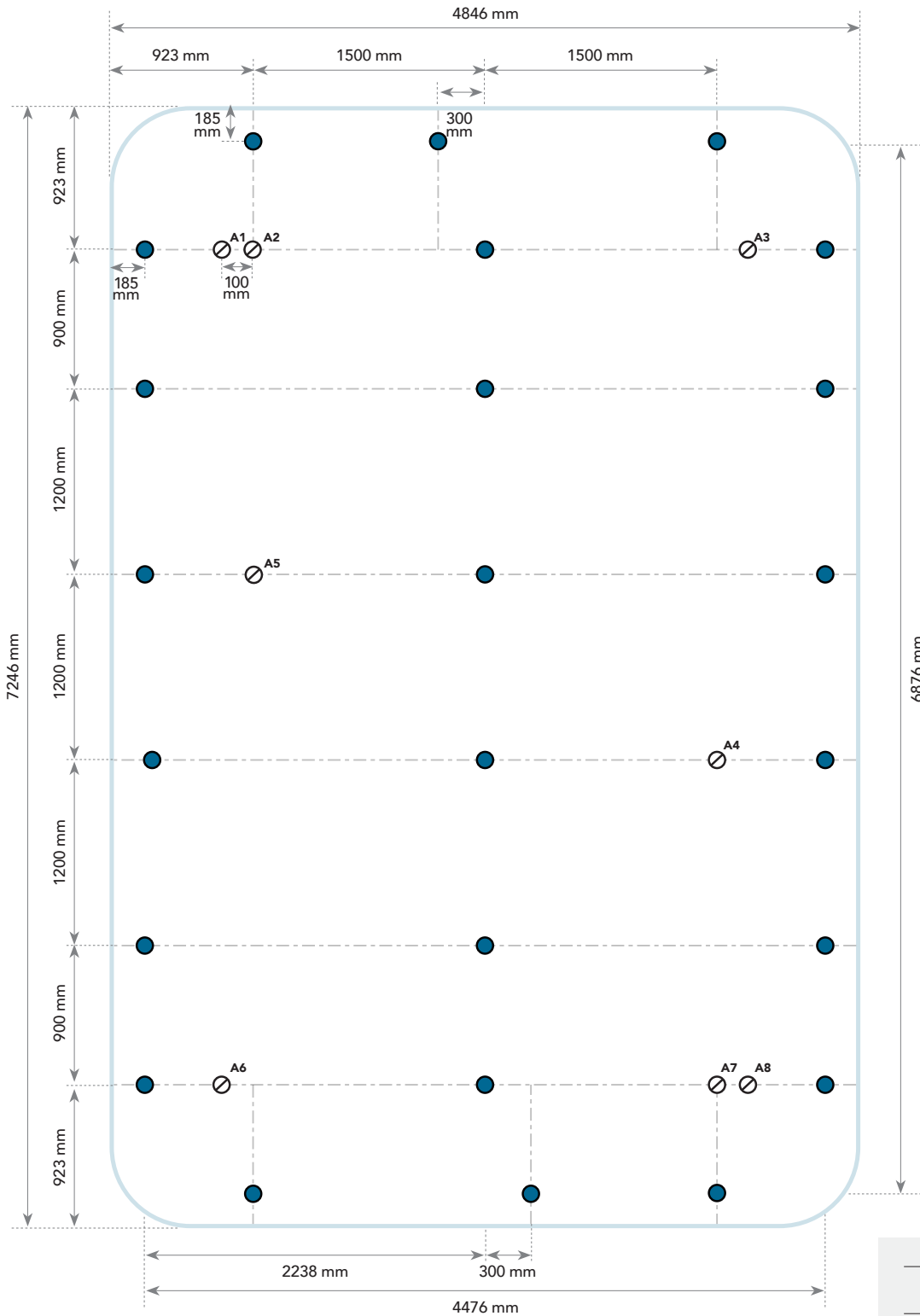


For innfestning av opphenget må enden av takankeret ha en M8 bolt. Disse ankrene leveres ikke av Rockfon. Hullene i opphenget er 8,2 mm i diameter.

4. 4800 x 7200

-  Rammeprofil
-  Bæreprofil
-  Loddrette wirer
-  Avstivende wirer

1 Marker og bor opphengspunkter i etasjeskilleren.



Plan for boring i himling.

Ved montering av opphengssettene er det viktig å skille mellom loddrette og avstivende wirer.

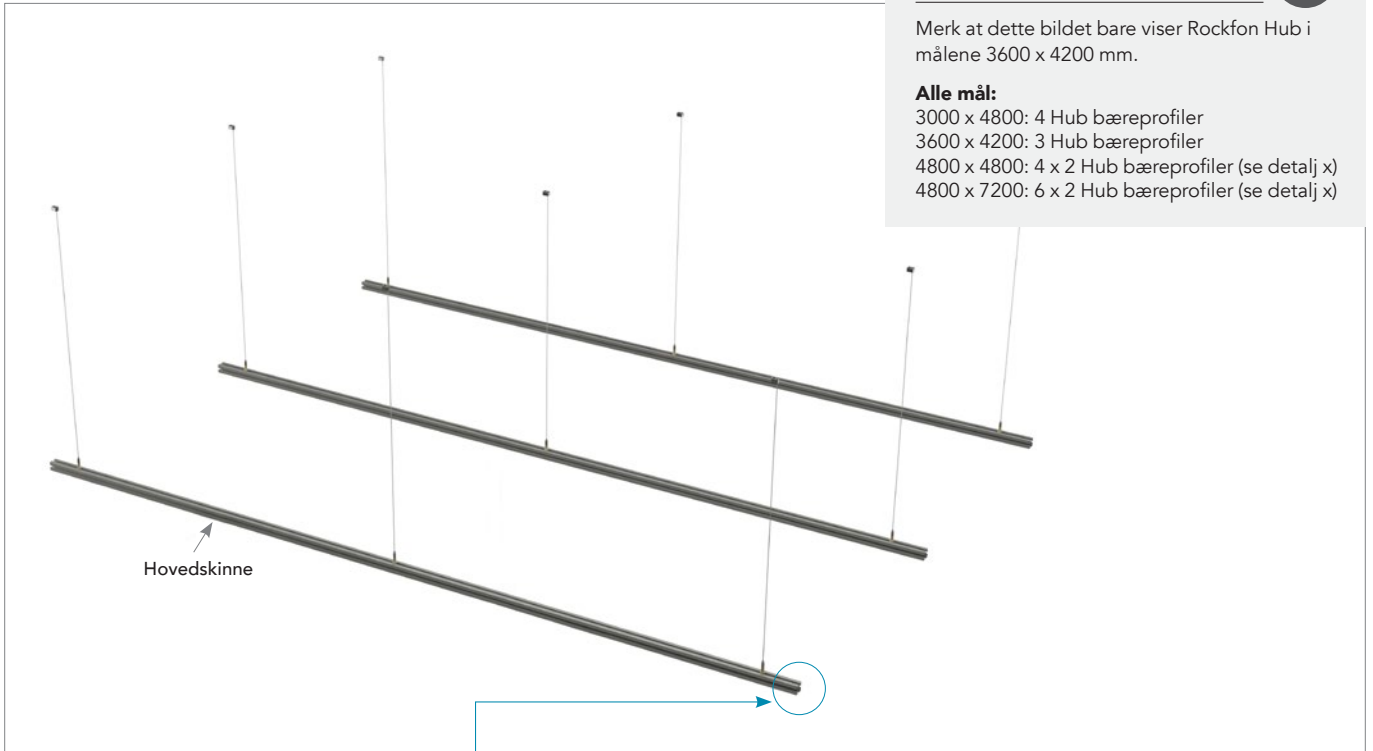
OBS!



For innfestning av opphenget må enden av takankeret ha en M8 bolt. Disse ankrene leveres ikke av Rockfon. Hullene i opphenget er 8,2 mm i diameter.

GJELDER ALLE DIMENSJONER

2 Heng opp Hub bæreprofiler med loddrett wiresett.

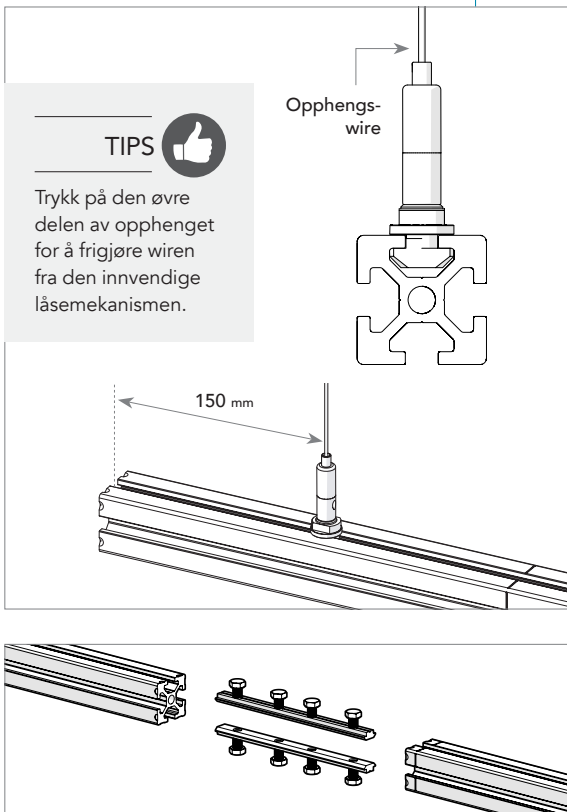


OBS!

Merk at dette bildet bare viser Rockfon Hub i målene 3600 x 4200 mm.

Alle mål:
 3000 x 4800: 4 Hub bæreprofiler
 3600 x 4200: 3 Hub bæreprofiler
 4800 x 4800: 4 x 2 Hub bæreprofiler (se detalj x)
 4800 x 7200: 6 x 2 Hub bæreprofiler (se detalj x)

Hovedskinne



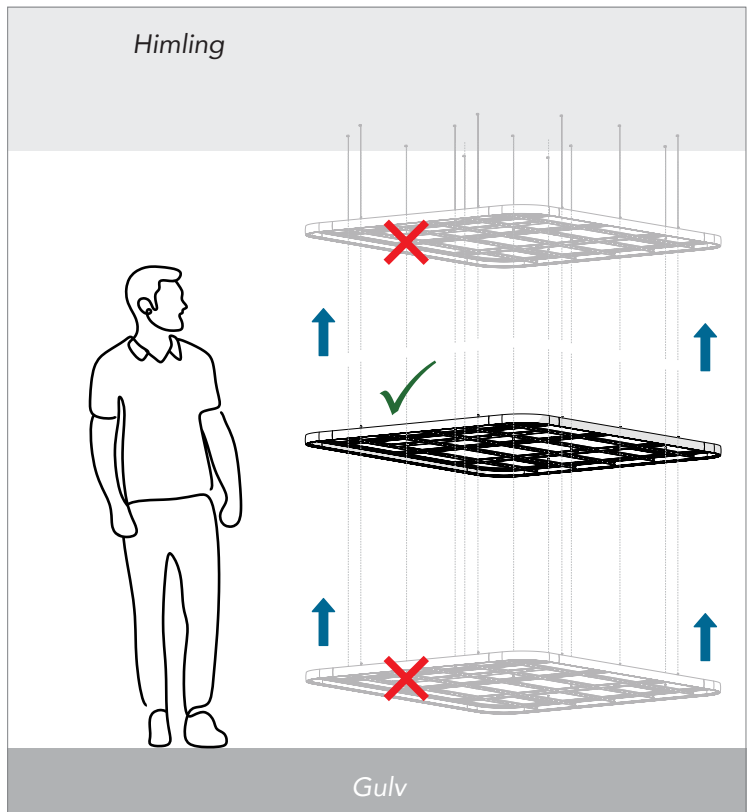
TIPS

Trykk på den øvre delen av opphenget for å frigjøre wiren fra den innvendige låsemekanismen.

Opphengs-wire

150 mm

Himling



Gulv

Detalj x.
 Bruk to Skjøtelasker for å koble sammen to Hub bæreprofiler. Sørg for å veksle mellom koblings-skjøtene til Hub bæreprofilene (se side 18 og 19).

Merk at monteringen av Rockfon Hub kan utføres i midjehøyde. Etter montering løftes Hub til endelig posisjon og platene monteres (se steg 9).

GJELDER ALLE DIMENSJONER

- 3** Fest de korte Hub bæreprøfilene til de lange Hub bæreprøfilene, og hev til midjehøyde ved hjelp av de loddrette wirene.

OBS!



Merk at dette bildet bare viser Rockfon Hub i målene 3600 x 4200 mm.

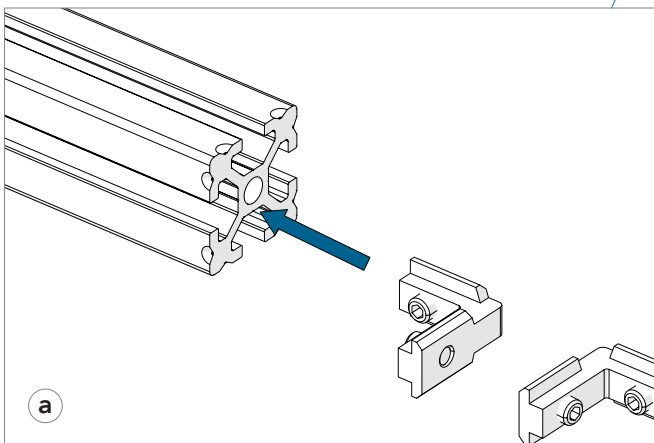
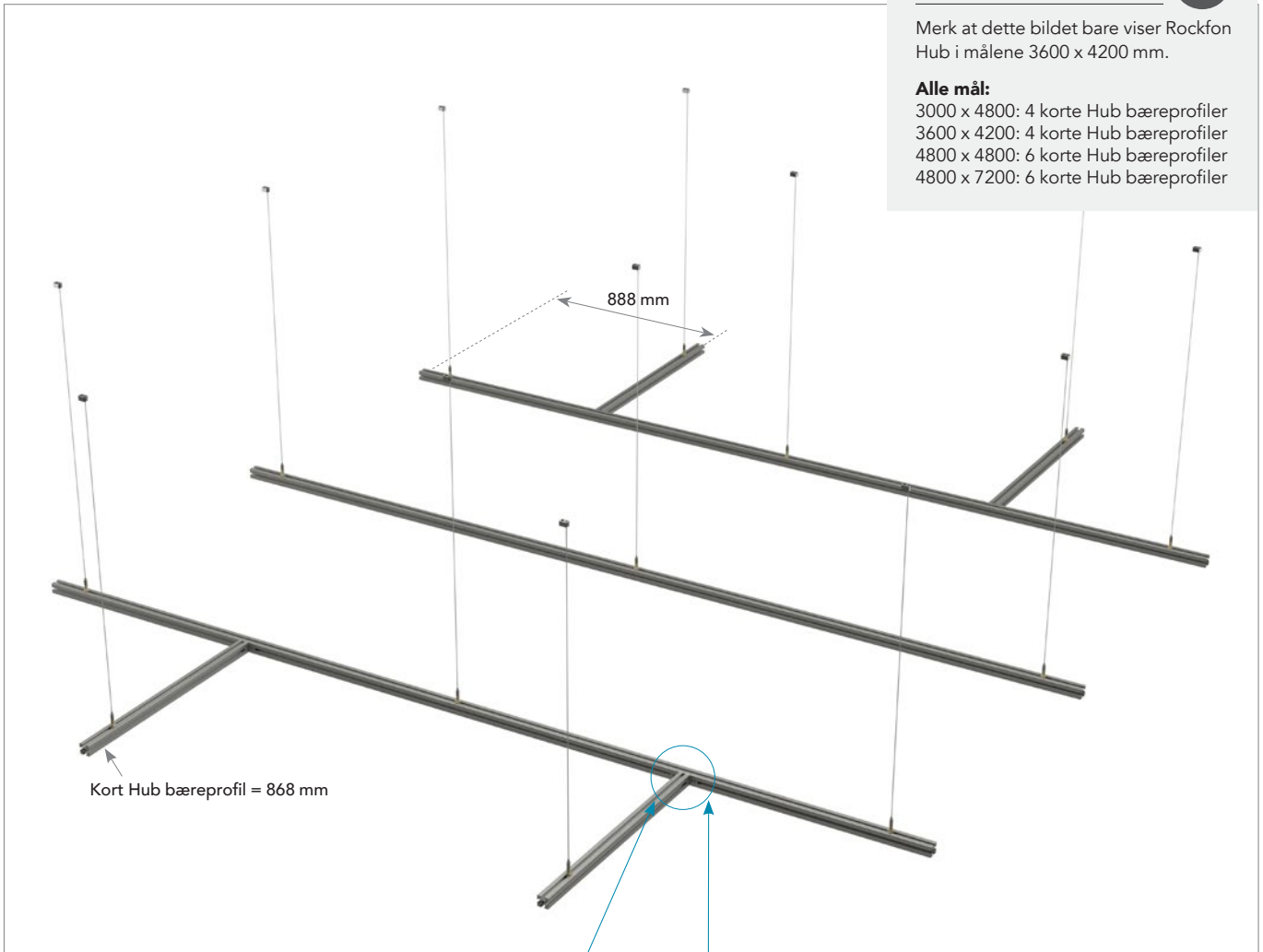
Alle mål:

3000 x 4800: 4 korte Hub bæreprøfiler

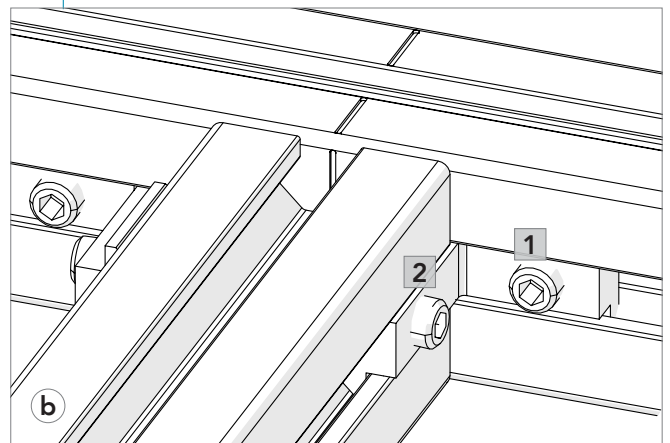
3600 x 4200: 4 korte Hub bæreprøfiler

4800 x 4800: 6 korte Hub bæreprøfiler

4800 x 7200: 6 korte Hub bæreprøfiler



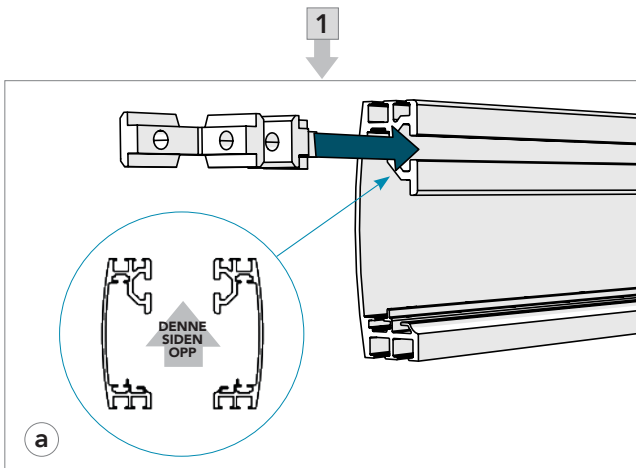
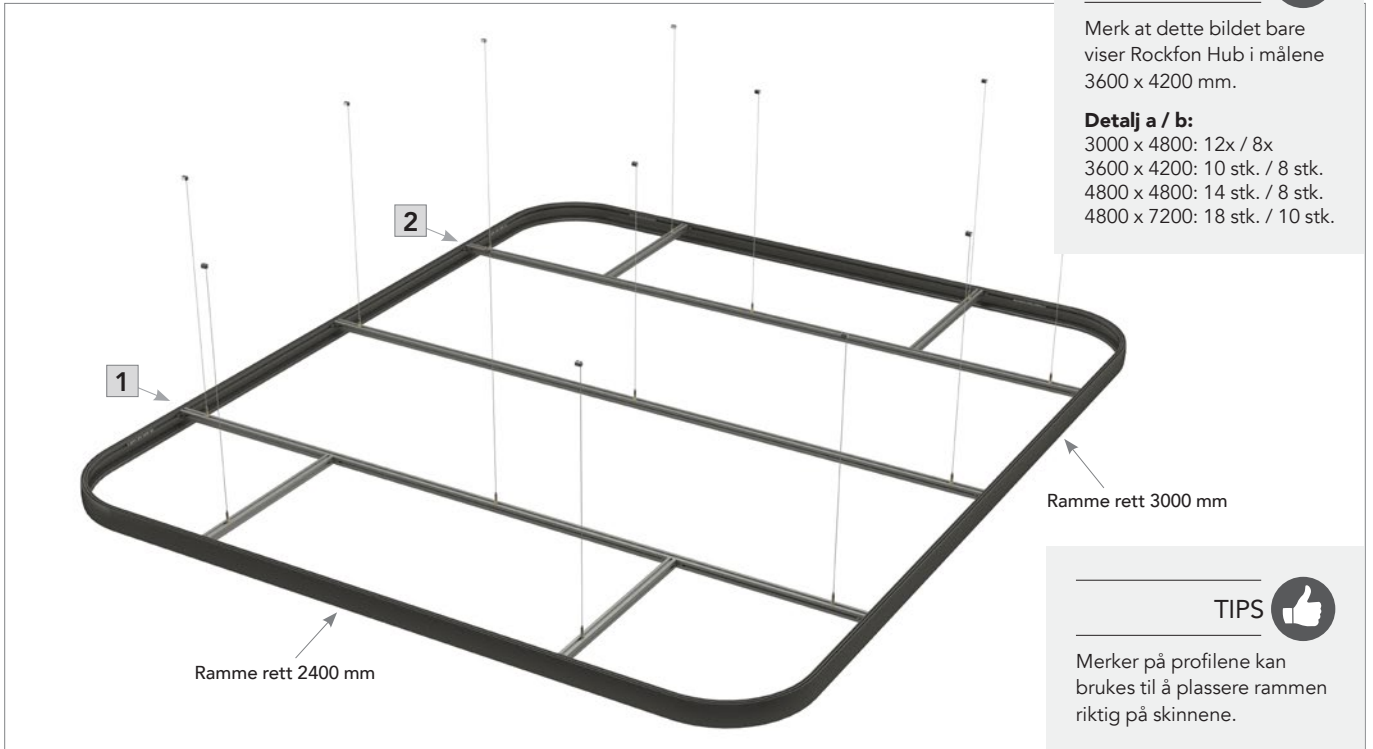
Bruk det innvendige beslaget (11) til å forbinde de korte Hub bæreprøfilene med de lange Hub bæreprøfilene. Heving og senking av opphenget til omtrent samme høyde kan gjøre steg 4 lettere.



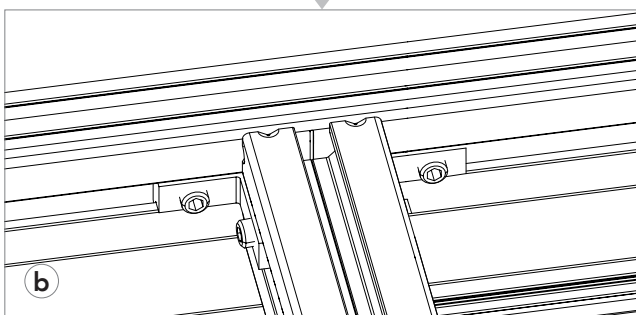
Sørg for å bruke merket på Hub bæreprøfilene for riktig justering. Fest først 1, deretter 2.

GJELDER ALLE DIMENSJONER

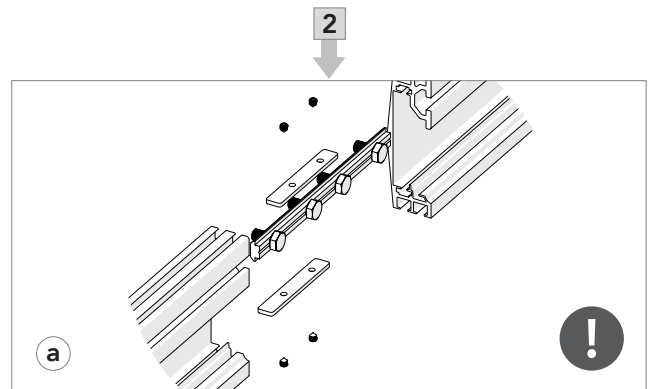
4 Koble til rammeprofilene og fest dem til Hub bæreprofilene.



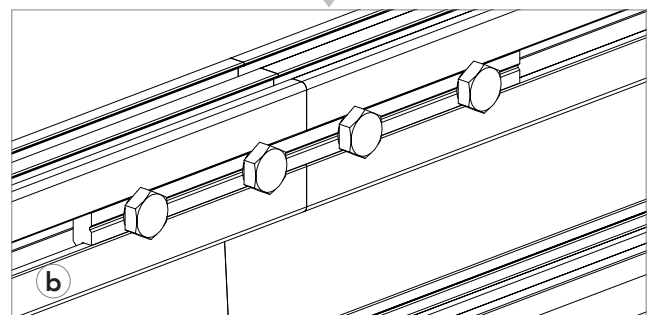
Legg til riktig antall innvendige beslag (11) i rammeprofilene.



Koble rammeprofilene til Hub bæreprofilene ved hjelp av innvendige beslag (11). **Merk:** Markeringen på rammeprofilen.



Bruk skjøtelask for rammeprofil med koblingskruene for å stramme skjøten mellom rammeprofilene.
Merknad 1: Eventuelle gardinglidere skal settes inn før rammen kobles sammen (se steg 5).
Merknad 2: Se steg 6 når det gjelder riktig rekkefølge for sammenkobling av rammen.



Stram til boltene på skjøtelasken for å forsterke koblingen.

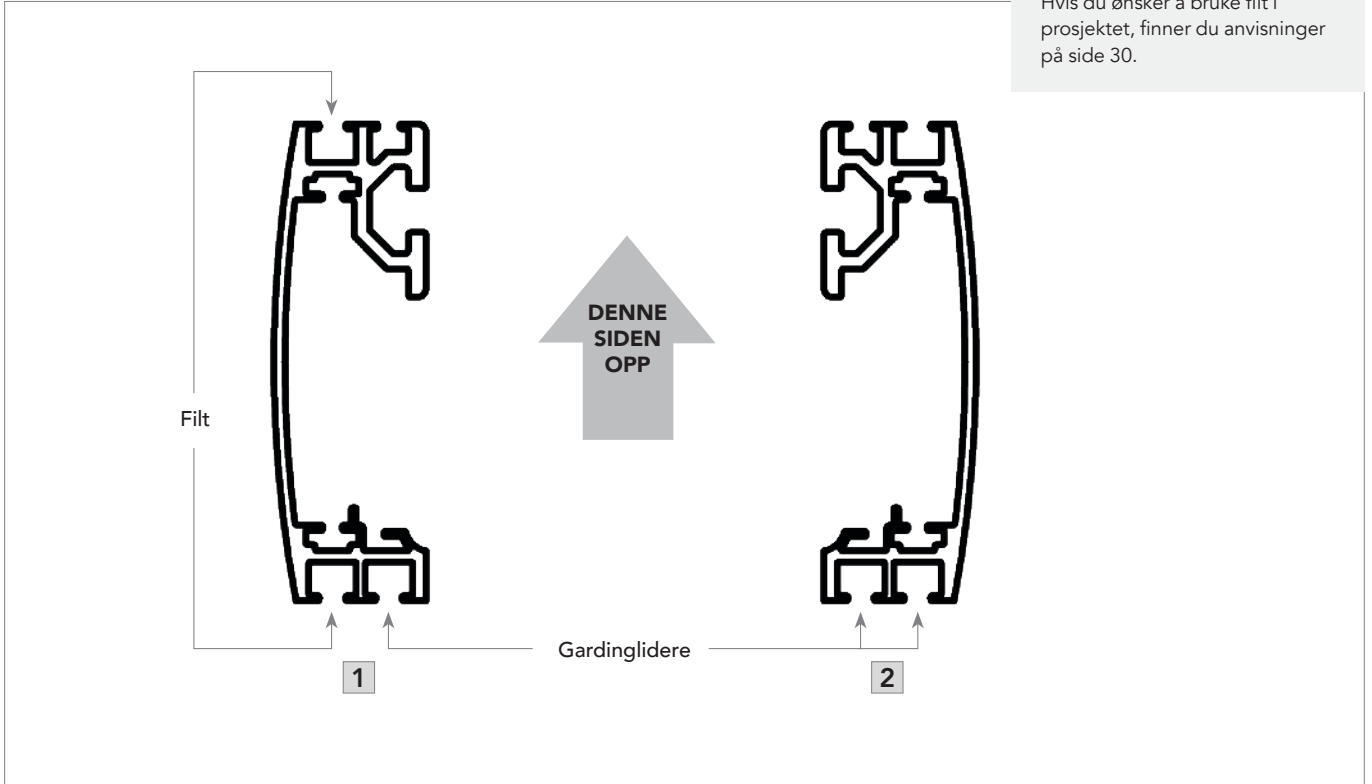
GJELDER ALLE DIMENSJONER

5 Eventuelle gardinglidere skal settes inn før rammen lukkes.

OBS!



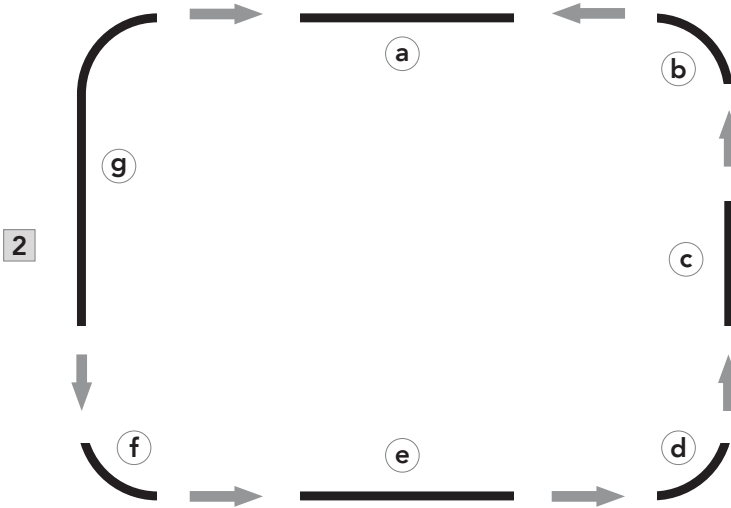
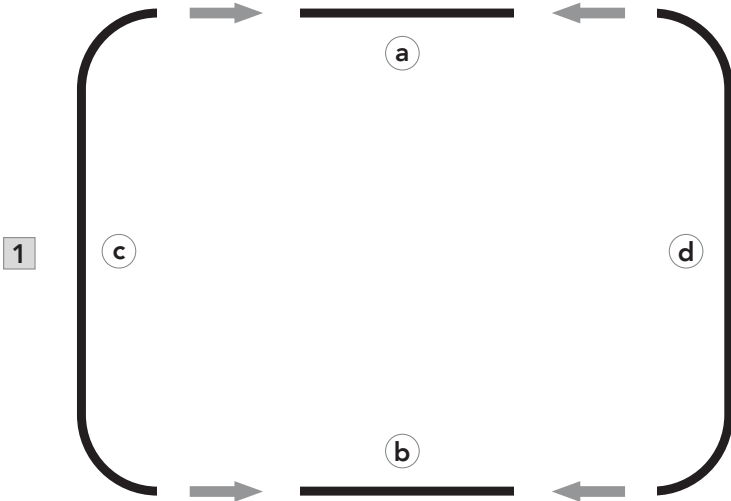
Hvis du ønsker å bruke filt i prosjektet, finner du anvisninger på side 30.



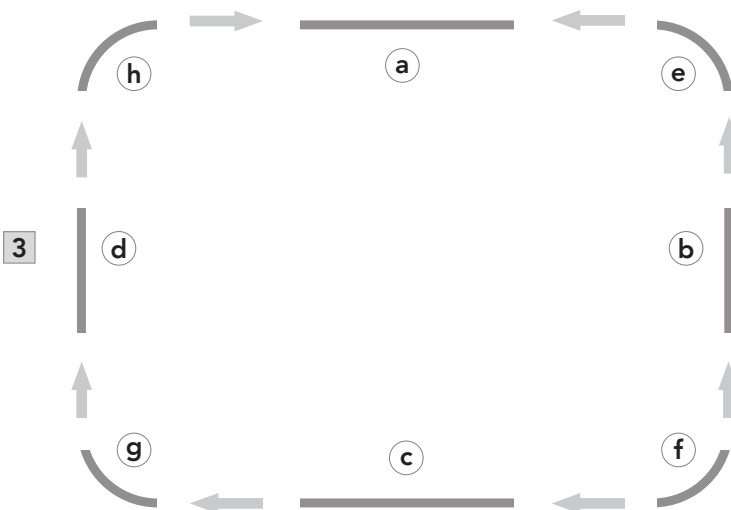
Gardinglidene skal settes inn som vist ovenfor.
 Alternativ 1 = filt + gardiner.
 Alternativ 2 = kun gardiner (enkle eller doble).

GJELDER ALLE DIMENSJONER

6 Lukke rammen.



Bruk metode 1 eller metode 2 for å koble sammen rammen. Metode 3 er feil.

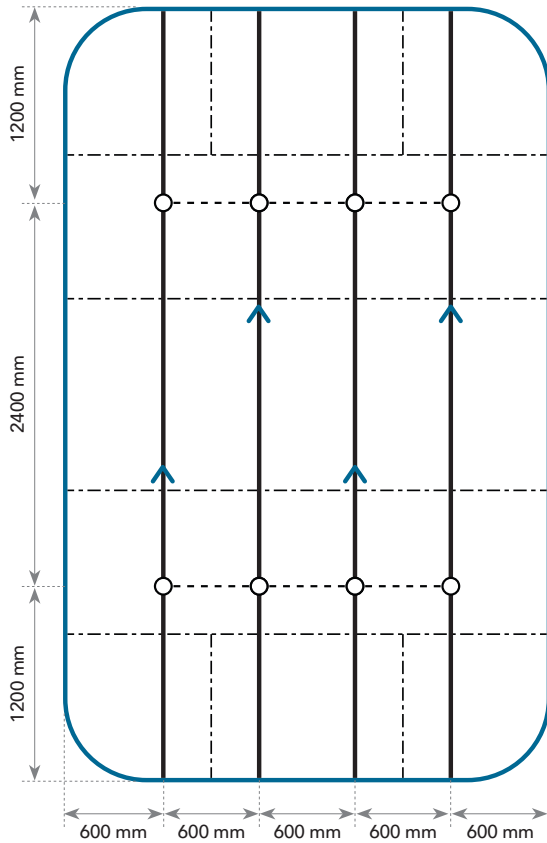







OBS!

Rekkefølgen for hvordan rammen kobles sammen, er viktig, ellers vil ikke hjørnene på rammen passe.

1. 3000 x 4800

7 Tilpass bæreprofil T24 Click 3600, i henhold til tegningen nedenfor.



-  Rammeprofil
-  Hub bæreprofil
-  Bæreprofil T24 Click 3600
-  Tverrprofil T24 Click 600 mm
-  T24 bæreprofilens kobleingskjøt

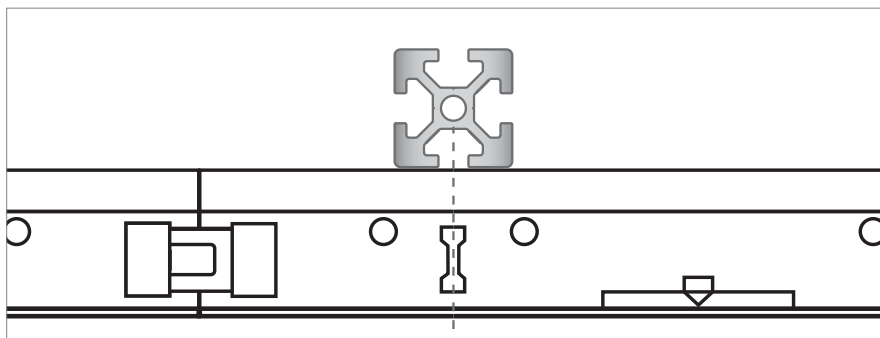
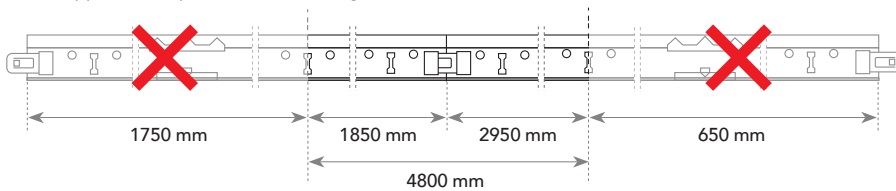
OBS!



Sørg for at annenhver skjøt på T24 bæreprofil, er forskudt i forhold til hverandre.

Tilpassing av T24 bæreprofil

Vær oppmerksom på at brannutstansingene er kuttet av.



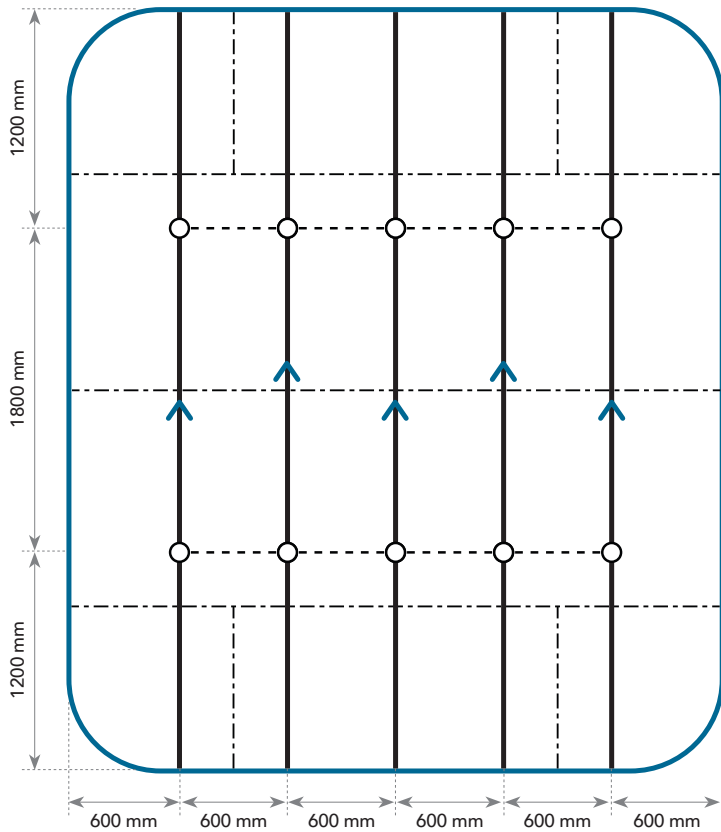
OBS!








Plasser utstansingene på bæreprofil T24 Click 3600 ut for midten av Hub bæreprofilene.

2. 3600 x 4200

7 Tilpass til bæreprofil T24 Click 3600, i henhold til tegningen nedenfor.



-  Rammeprofil
-  Hub bæreprofil
-  Bæreprofil T24 Click 3600
-  Tverprofil T24 Click 600 mm
-  T24 bæreprofilens koblingskjøt

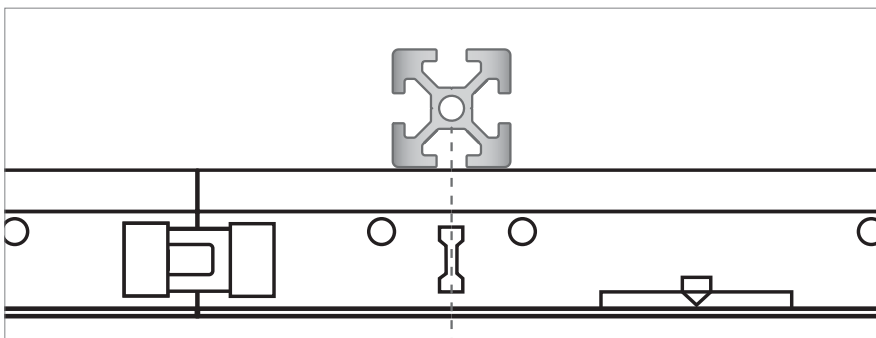
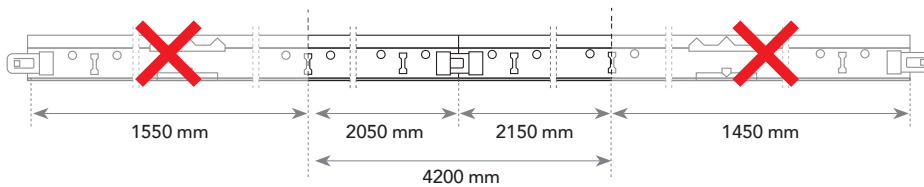
OBS!



Sørg for at annenhver skjøt på T24 bæreprofil, er forskudt i forhold til hverandre.

Tilpassing av T24 bæreprofil

Vær oppmerksom på at brannutstansingene er kuttet av.



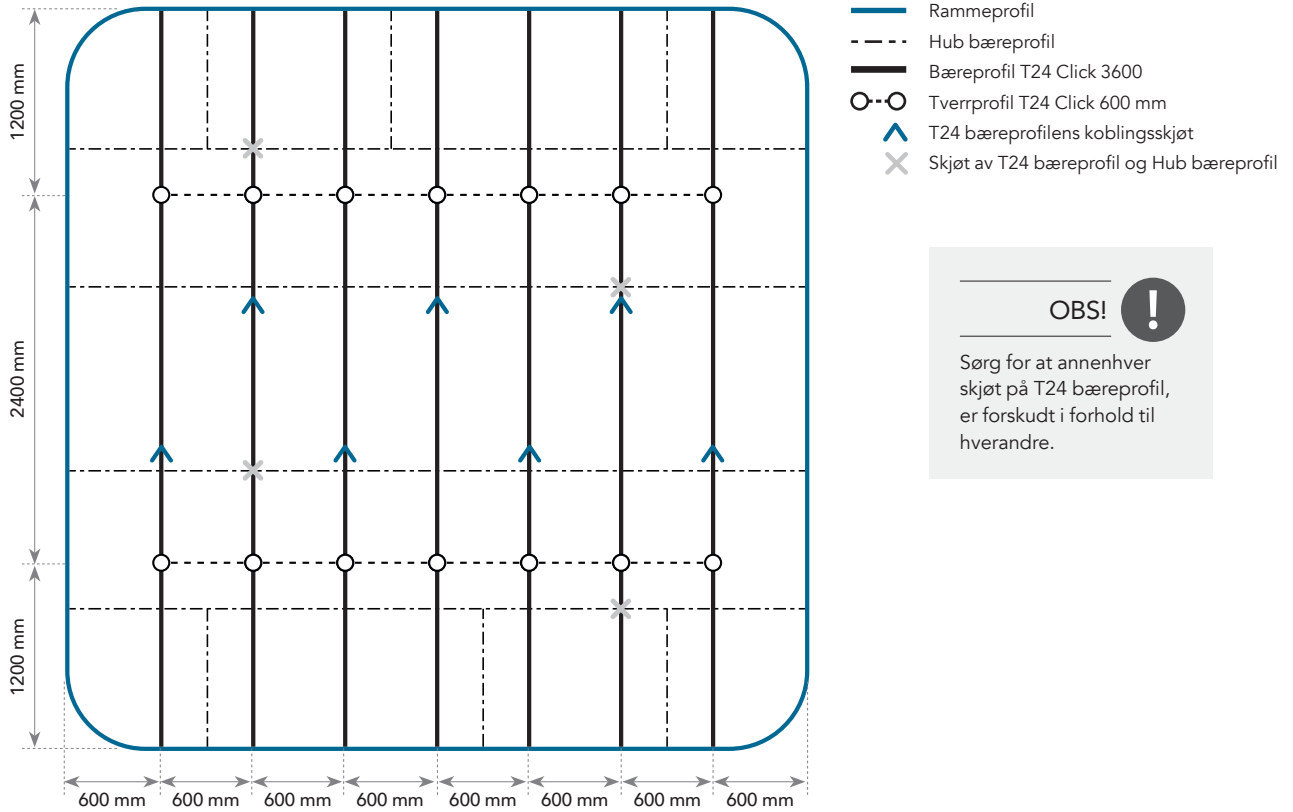
OBS!



Plasser utstansingene på bæreprofil T24 Click 3600 ut for midten av Hub bæreprofilene.

3. 4800 x 4800

7 Tilpass til bæreprofil T24 Click 3600, i henhold til tegningen nedenfor.



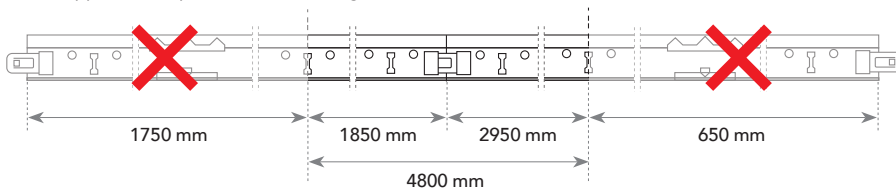
OBS!



Sørg for at annenhver kjøt på T24 bæreprofil, er forskudt i forhold til hverandre.

Tilpassing av T24 bæreprofil

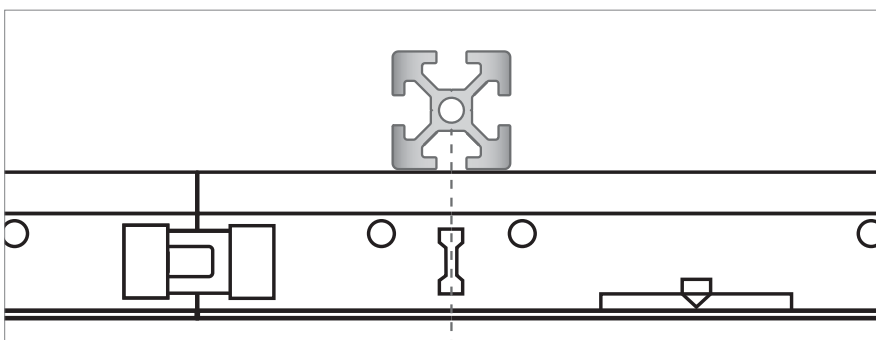
Vær oppmerksom på at brannutstansingene er kuttet av.



OBS!

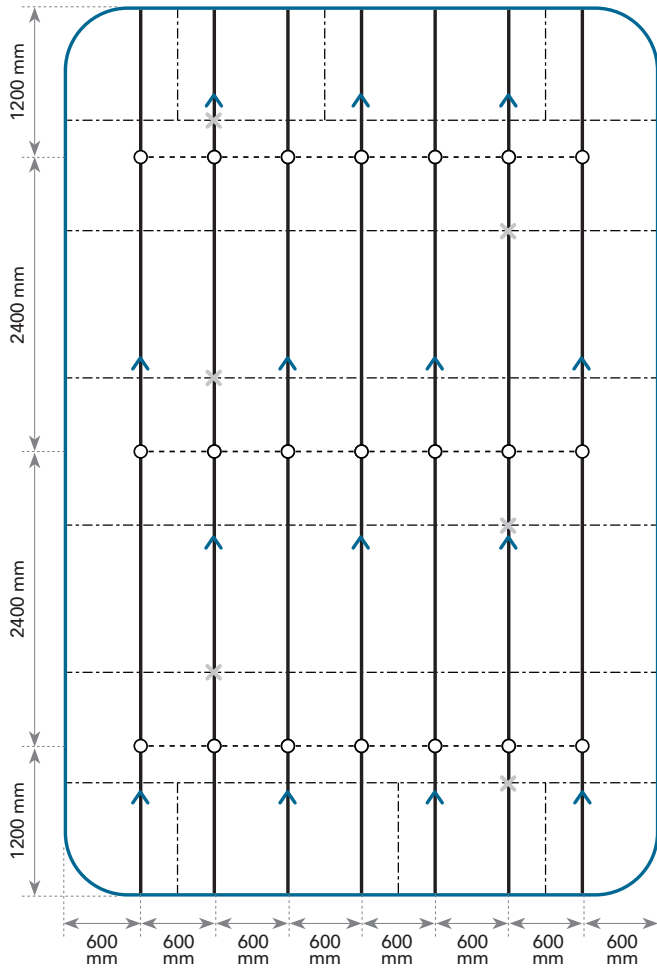








Plasser utstansingene på bæreprofil T24 Click 3600 ut for midten av Hub bæreprofilene.



4. 4800 x 7200

7 Tilpass til bæreprofil T24 Click 3600, i henhold til tegningen nedenfor.



-  Rammeprofil
-  Hub bæreprofil
-  Bæreprofil T24 Click 3600
-  Tverprofil T24 Click 600 mm
-  T24 bæreprofilens koblings skjøt
-  Skjøt av T24 bæreprofil og Hub bæreprofil

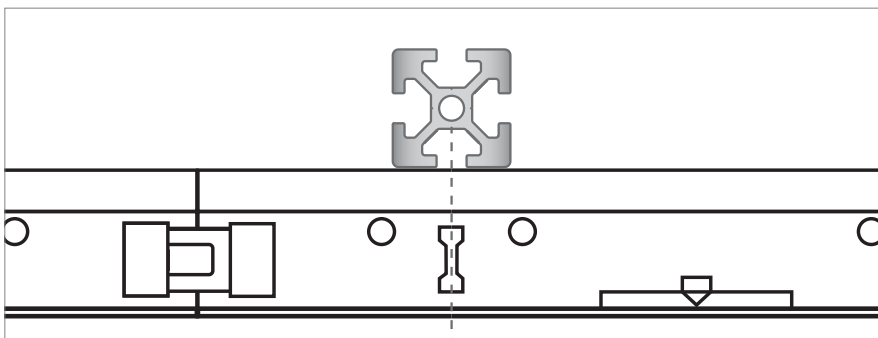
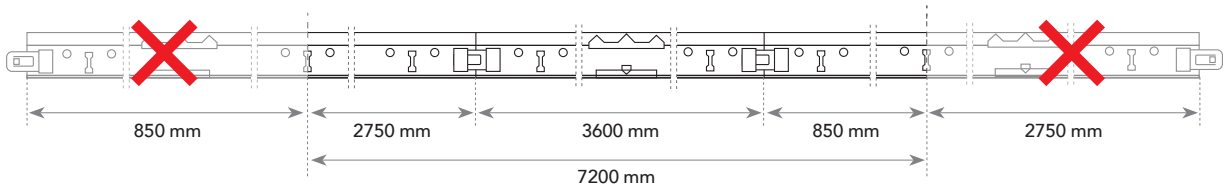
OBS!



Sørg for at annen hver skjøt på T24 bæreprofil, er forskudt i forhold til hverandre.

Tilpassing av T24 bæreprofil

Vær oppmerksom på at brannutstansingene er kuttet av.



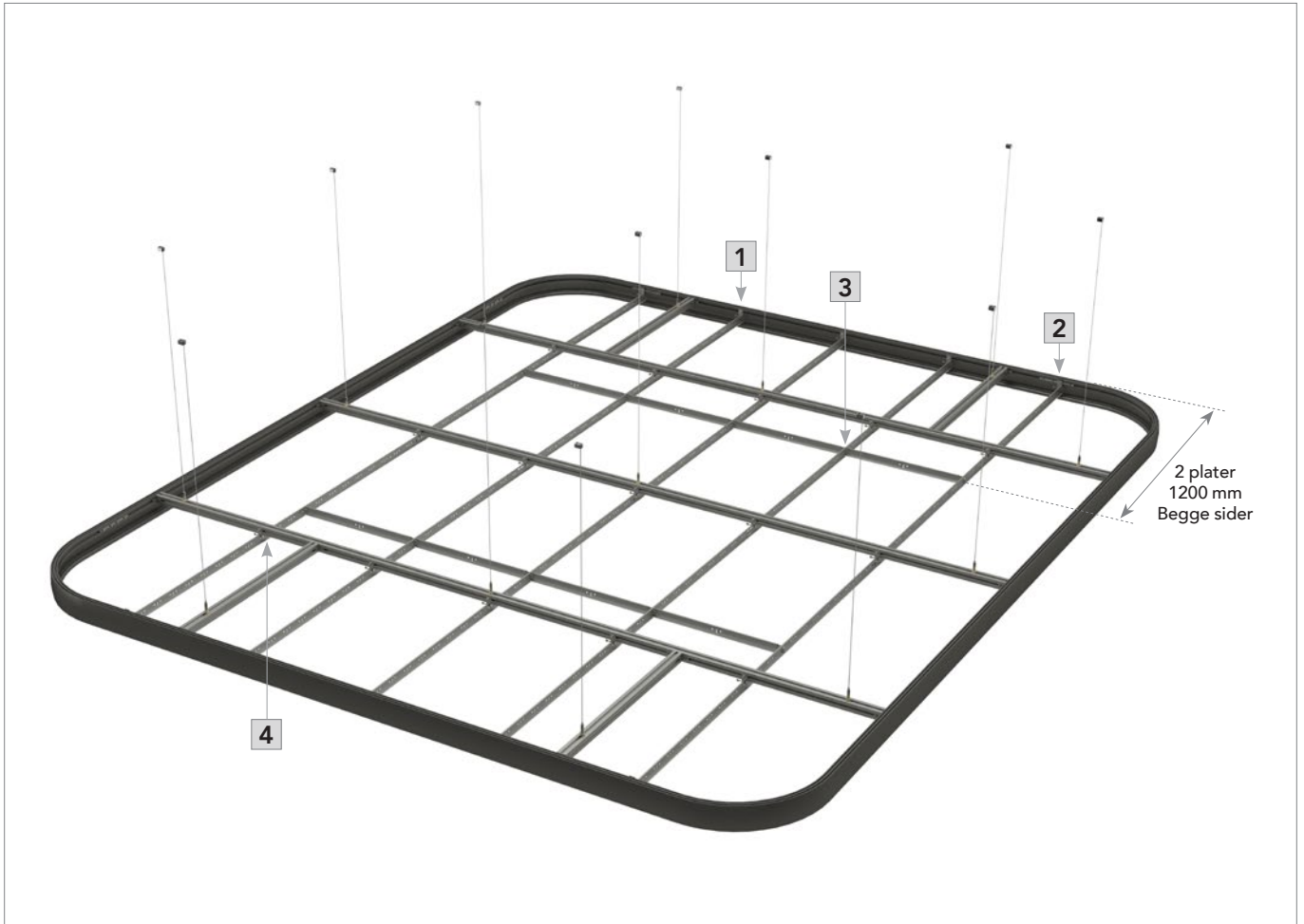
OBS!



Plasser utstansingene på bæreprofil T24 Click 3600 ut for midten av Hub bæreprofilene.

GJELDER ALLE DIMENSJONER

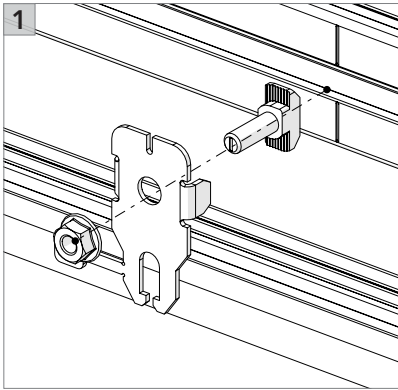
- 8** Monter alle innvendige beslag på Hub bæreprofilene og rammeprofilene, og skyv deretter T24 bæreprofilene inn.
Monter T24 tverrprofilene i henhold til opplysningene på de foregående sidene.



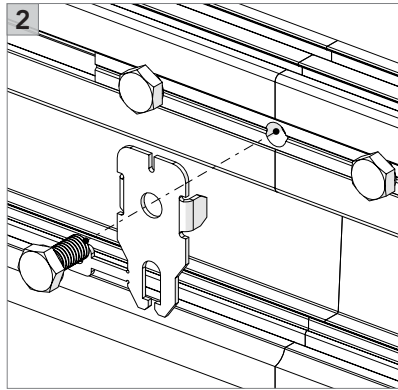
ANBEFALING



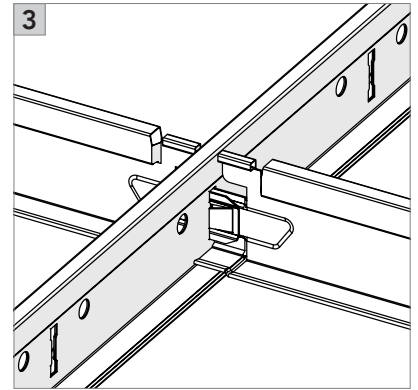
Selvborende 13 mm
montasjeskrue anbefales.
Leveres ikke av Rockfon.



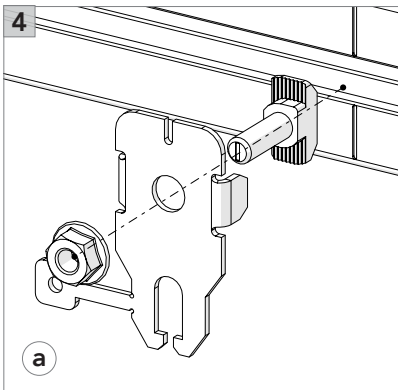
1 Klips til innvendig beslag på rammeprofil.



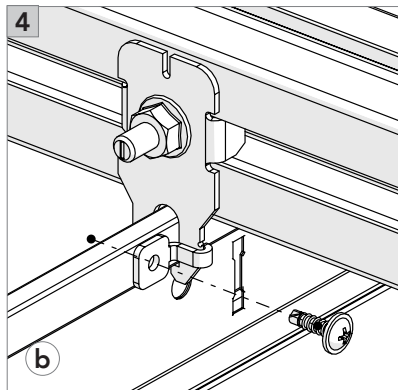
2 Fest innvendig beslag mot skjøtelask.



3 T24 tverrprofil klikket inn i T24 bæreprofil.



4a Innvendig beslag på Hub bæreprofil.

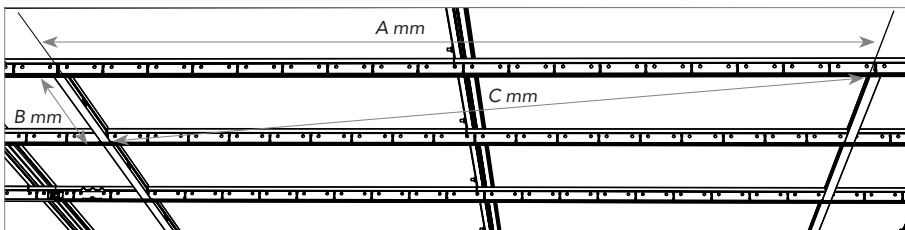


4b Bruk tappen på beslagets klips, og fest Hub bæreprfiler (2x pr. sammenføyd bæreprofil – i hver ende av T24 bæreprøfilen) med en selvboende skrue.

OBS!

Merk at bildet på forrige side bare viser Rockfon Hub i målene 3600 x 4200 mm.

Detalj 1 / 2 / 3 / 4a / 4b:
 3000 x 4800: 4 stk. / 4 stk. / 4 stk. / 16 stk. / 8 stk.
 3600 x 4200: 6 stk. / 4 stk. / 6 stk. / 15 stk. / 10 stk.
 4800 x 4800: 10 stk. / 4 stk. / 10 stk. / 28 stk. / 14 stk.
 4800 x 7200: 10 stk. / 4 stk. / 15 stk. / 42 stk. / 21 stk.

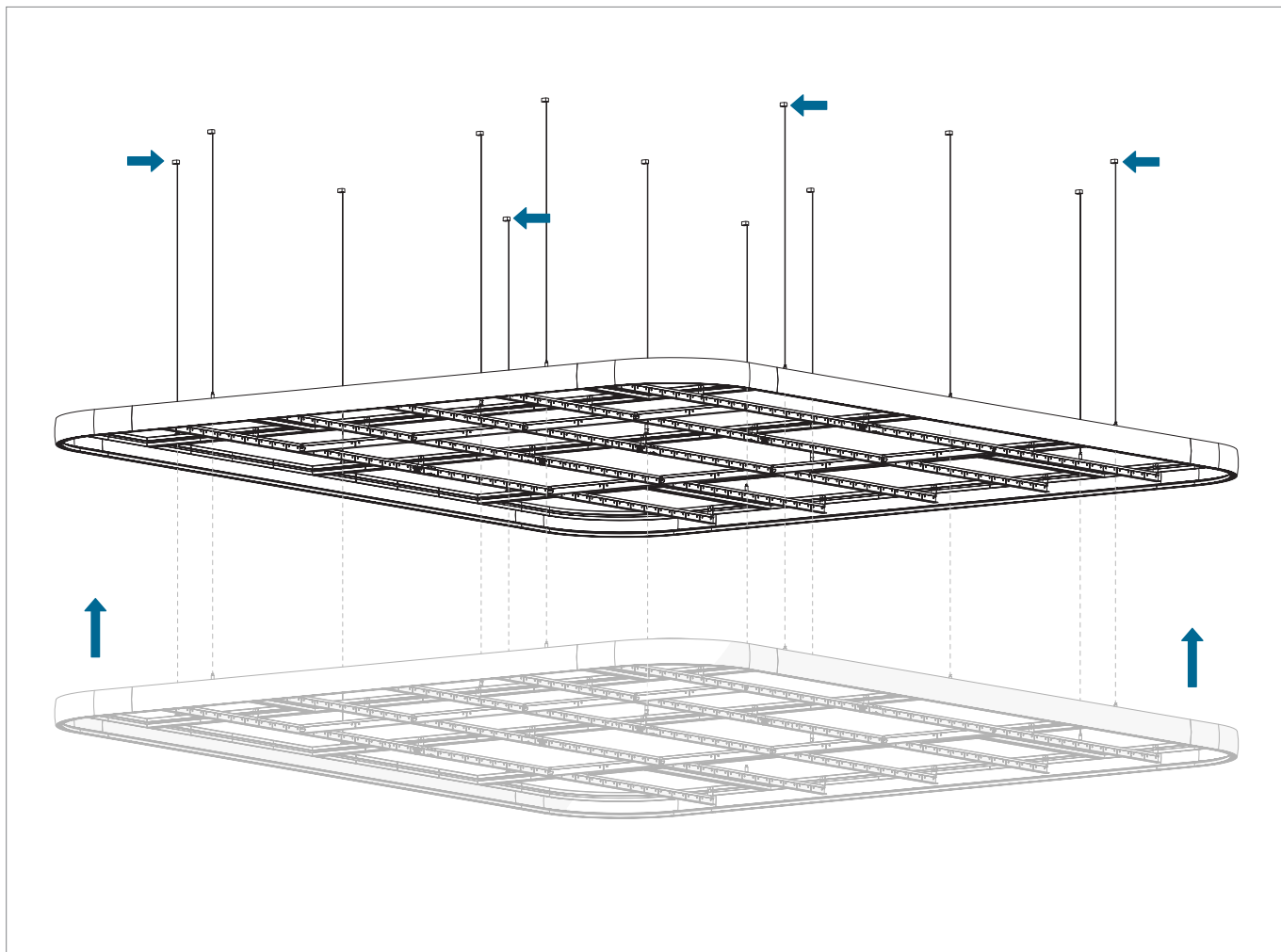


Det er viktig å kontrollere at det er en rett vinkel (90°) mellom T24 bæreprøfilen og T24 tverrprofiler. Dette gjøres enkelt ved å sammenligne de to diagonalene. Se de anbefalte diagonal mål og toleranser til høyre.

Modulmål (A x B)	Diagonalt (C)	Toleranse
mm		
1200 x 600	1342	+/- 1,0
1800 x 600	1897	
2400 x 600	2474	

GJELDER ALLE DIMENSJONER

9 Løft Rockfon Hub på plass og bruk en laser for å få den i vater.



Løft Rockfon Hub ved hjelp av de 4 loddrette hjørneopphengswirene (merket med en pil) som er koblet til Hub bæreprofilene. Løft først én side (2 opphengspunkter), og løft deretter motsatt side.

TIPS



En gipsplateheis kan brukes til å løfte flåten. Plasser den midt på rammeprofilen og skyv den opp på den ene siden, og stram de utvendige wirene på den siden. Gjenta samme prosedyre på motsatt side.

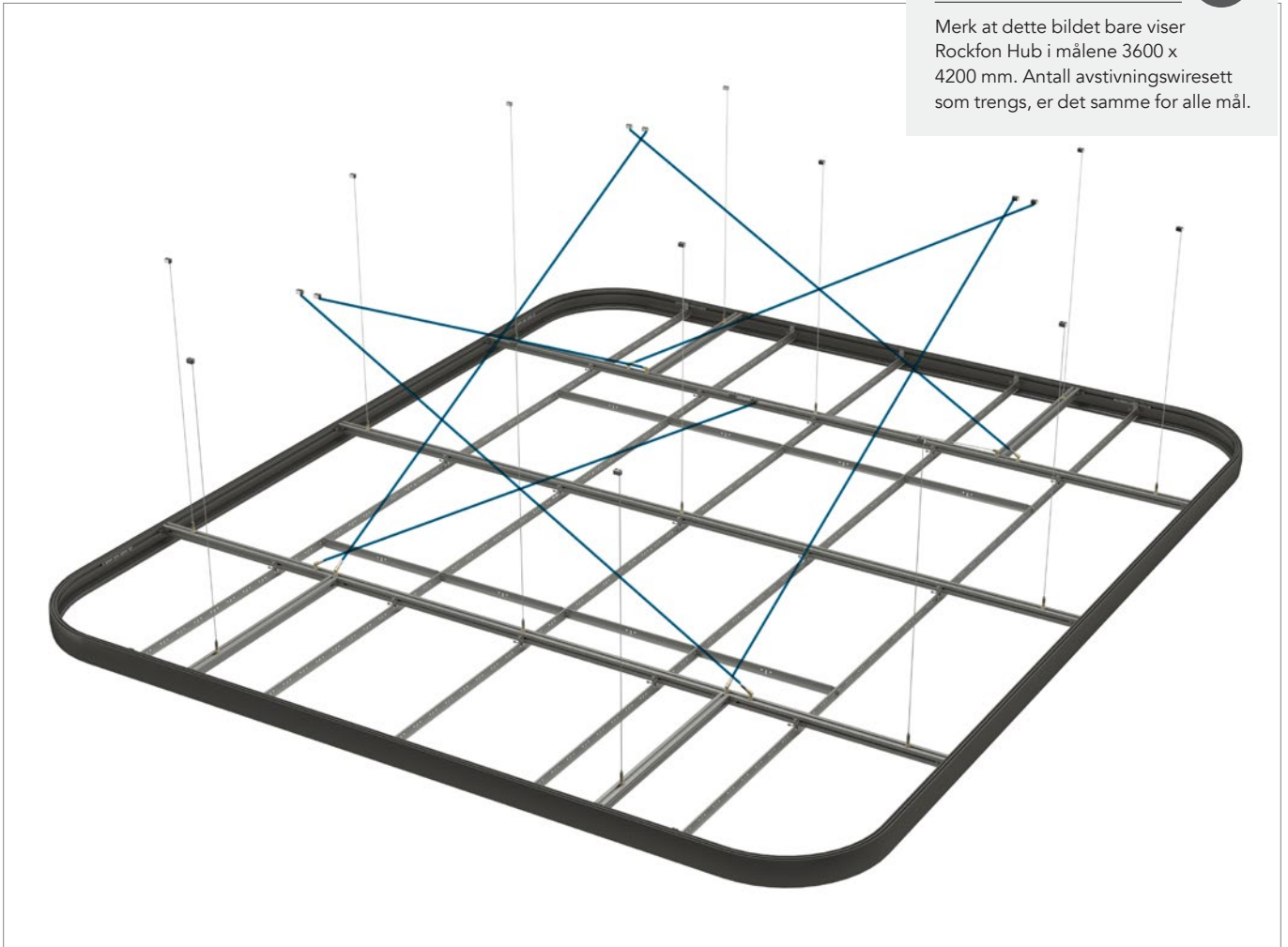
GJELDER ALLE DIMENSJONER

10 Koble til og stram wiresettene til avstivning av Rockfon Hub

OBS!



Merk at dette bildet bare viser Rockfon Hub i målene 3600 x 4200 mm. Antall avstivningswiresett som trengs, er det samme for alle mål.

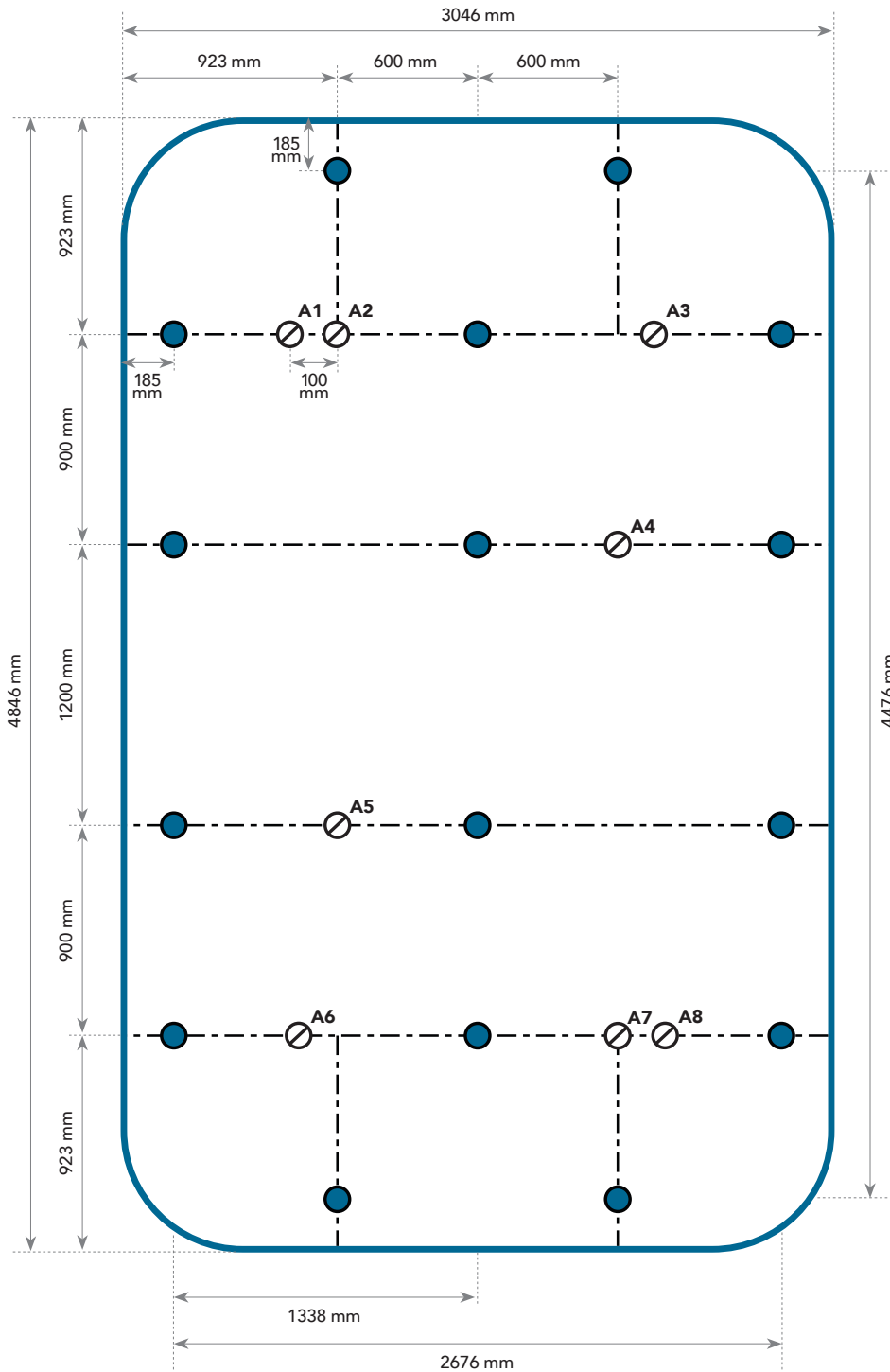


Pass på å stramme motstående avstivningswiresett samtidig for å hindre at flåten beveger seg.

1. 3000 x 4800

- Rammeprofil
- - - Hub bæreprofil
- Loddrett wiresett
- ⊘ Wiresett til avstivning av Rockfon Hub

11 Koble til og stram wiresettene til avstivning av Rockfon Hub



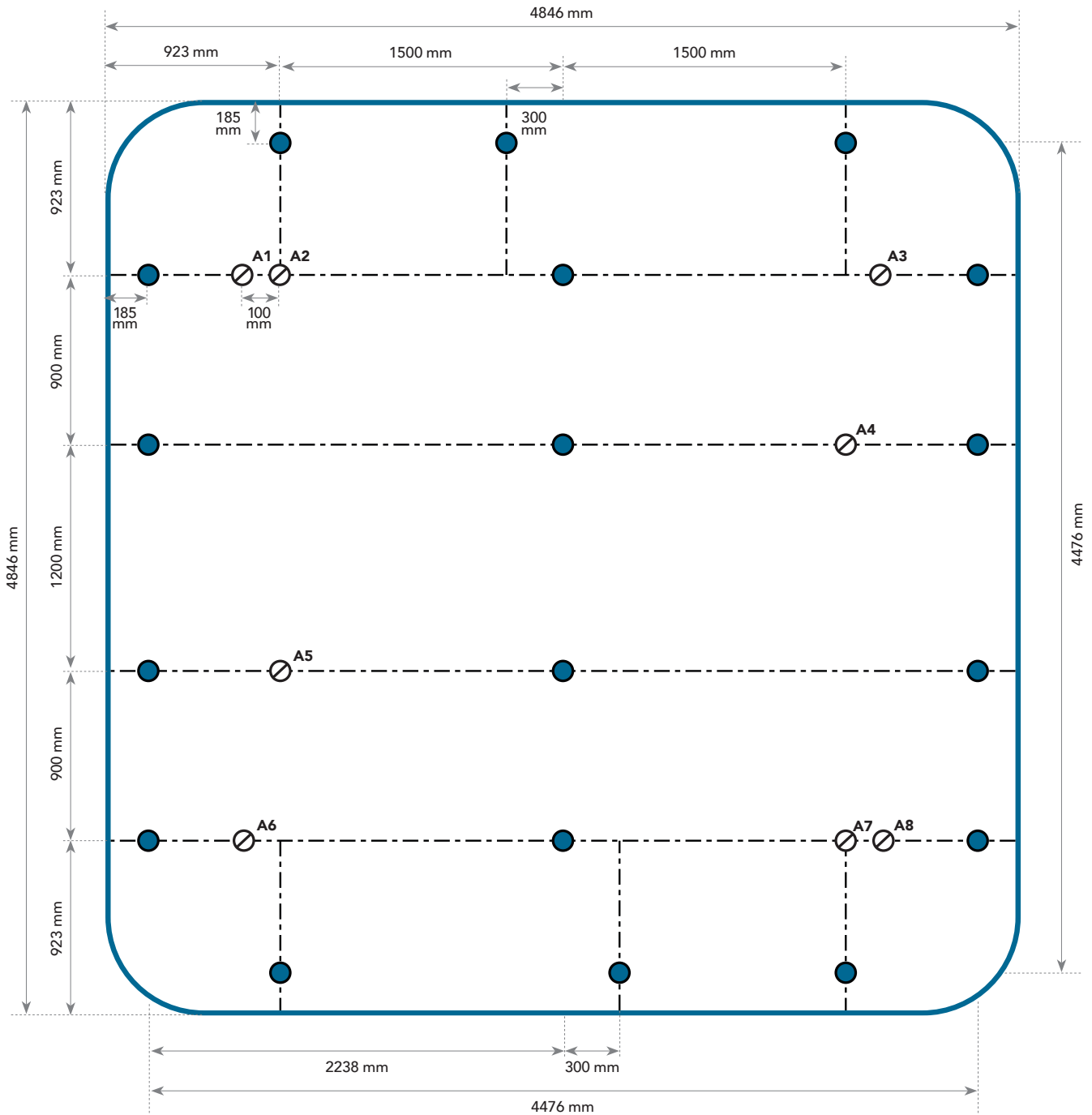
Tabell for avstivning

Himling	A1	A3	A2	A5	A4	A7	A6	A8
Hub	↓ A3	↓ A1	↓ A5	↓ A2	↓ A7	↓ A4	↓ A8	↓ A6

3. 4800 x 4800

- Rammeprofil
- - - Hub bæreprofil
- Loddrett wiresett
- ⊗ Wiresett til avstivning av Rockfon Hub





11 Koble til og stram wiresettene til avstivning av Rockfon Hub



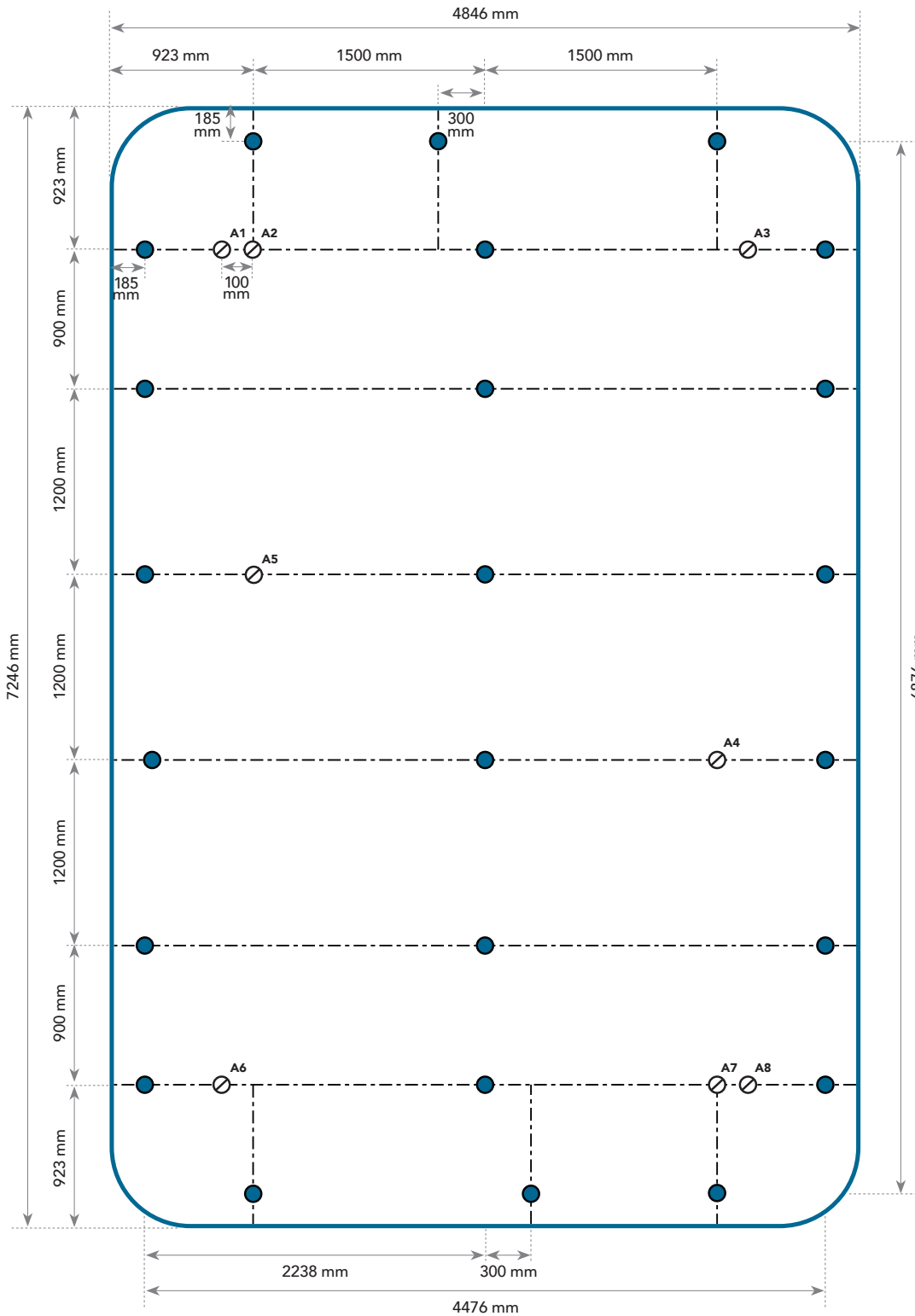
Tabell for avstivning

Himling	A1	A3	A2	A5	A4	A7	A6	A8
Hub	↓ A3	↓ A1	↓ A5	↓ A2	↓ A7	↓ A4	↓ A8	↓ A6

4. 4800 x 7200

-  Rammeprofil
-  Hub bæreprofil
-  Loddrett wiresett
-  Wiresett til avstivning av Rockfon Hub

11 Koble til og stram wiresettene til avstivning av Rockfon Hub

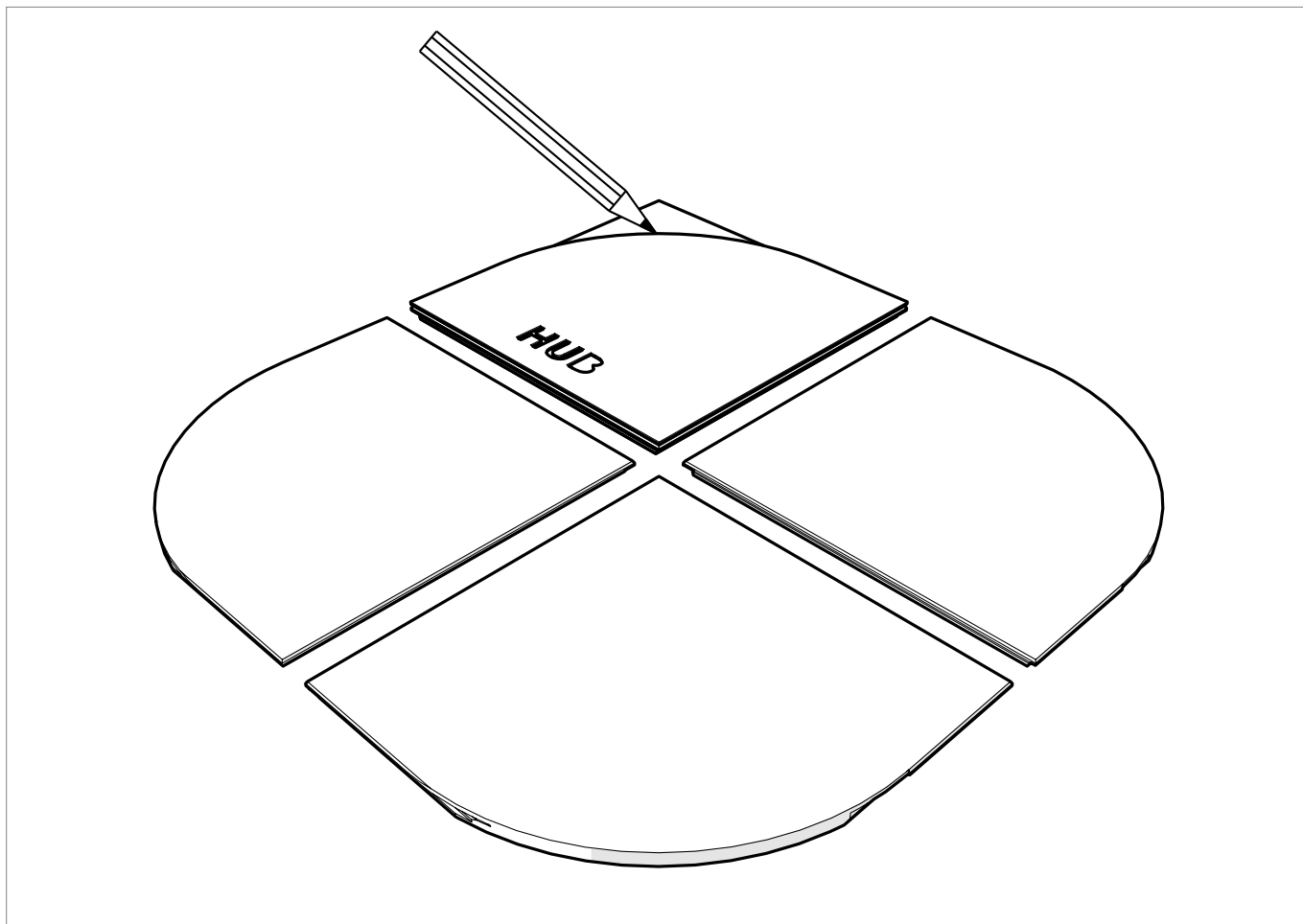


Tabell for avstivning

Himling	A1	A3	A2	A5	A4	A7	A6	A8
Hub	↓ A3	↓ A1	↓ A5	↓ A2	↓ A7	↓ A4	↓ A8	↓ A6

AVSLUTTENDE INSTALLASJONSTEG FOR ALLE STØRRELSER

- 1 Kutt platene ved hjelp av skjæremalen.



Plasser fire plater ved siden av hverandre som vist på tegningen. Alle skal vende samme vei og ha forsiden opp. Tegn deretter opp alle skjærelinjene på platene. Nå skal alle nødvendige hjørneplater kuttes.

TIPS



Bruk rene nitril- eller PU-hansker til å håndtere platene for å unngå fingermerker.

OBS!



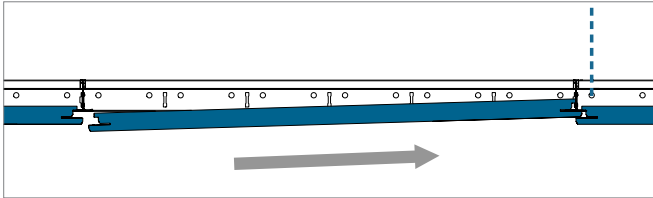
Når du legger ut platene, må du sørge for at alle vender samme vei. Markeringene på baksiden skal brukes som retningsindikator.

OBS!

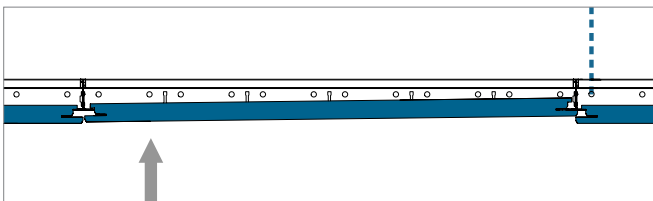


Når platene kuttes hver for seg, må du huske å speile skjæremalens retning, slik at du skjærer riktig.

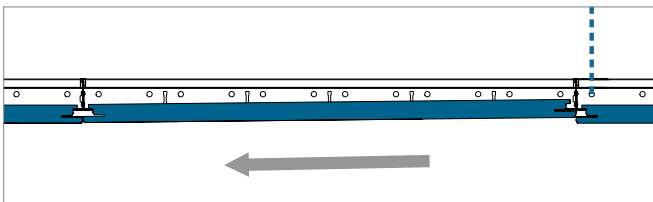
2 Avslutt Rockfon Hub ved å sette inn alle platene.



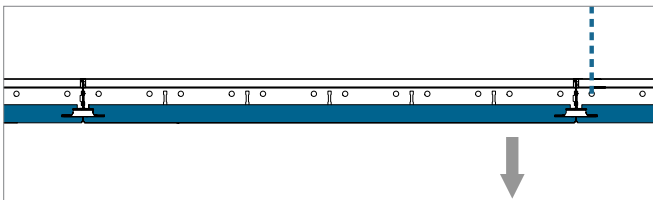
Skyv X-kanten av platen inn i T-profilen.



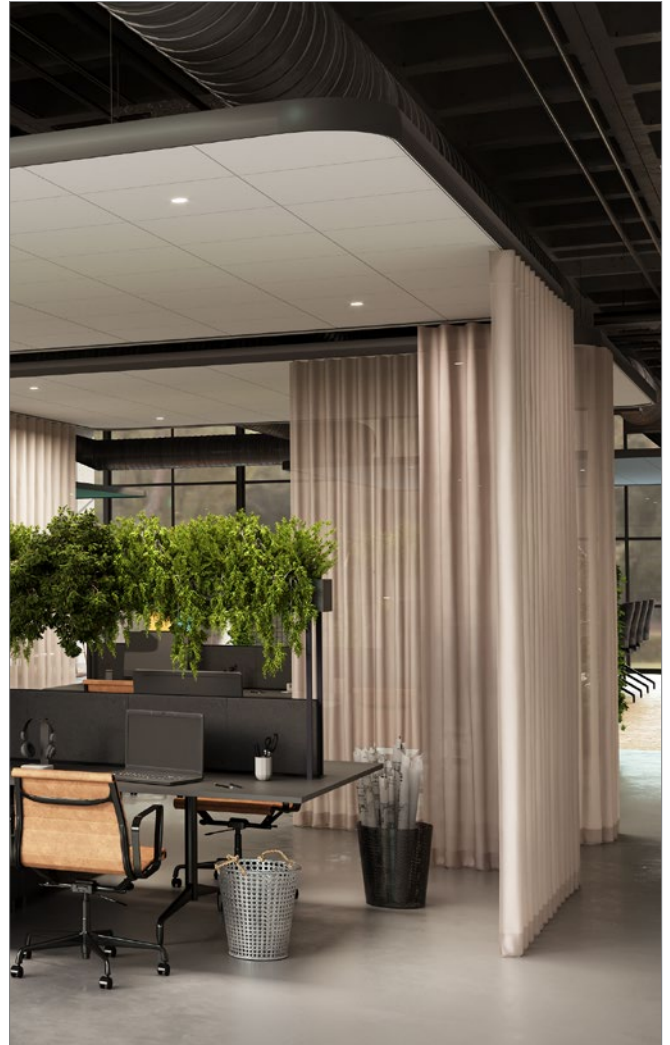
Løft oversiden av den motsatte X-kanten til platen over T-profilen.



Trekk platen bakover



Slipp platen forsiktig på plass.



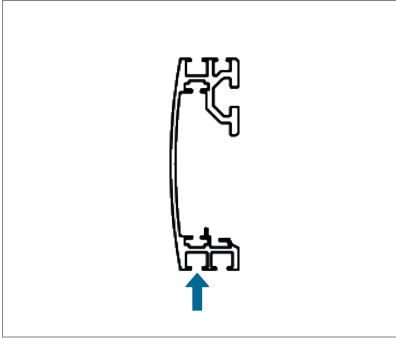
TIPS



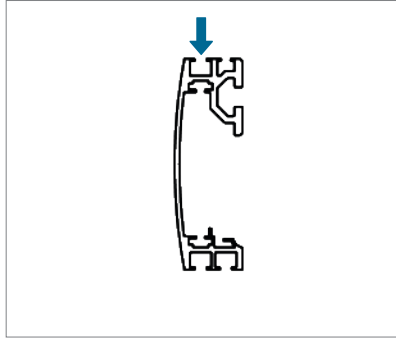
Bruk rene nitril- eller PU-hansker til å håndtere platene for å unngå fingermerker.

Montering av filt

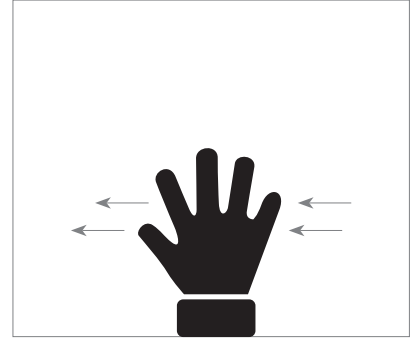
Montering av filt



Skyv filten inn i sporet og trekk den rundt rammen.

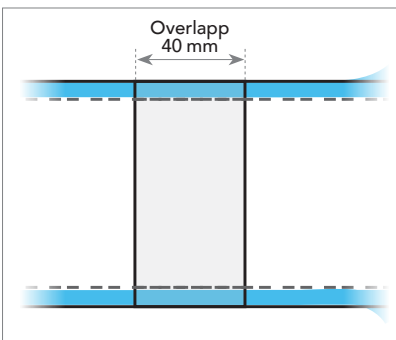


Snu filten og bruk filtverktøyet til å skyve filten inn i det øvre sporet.

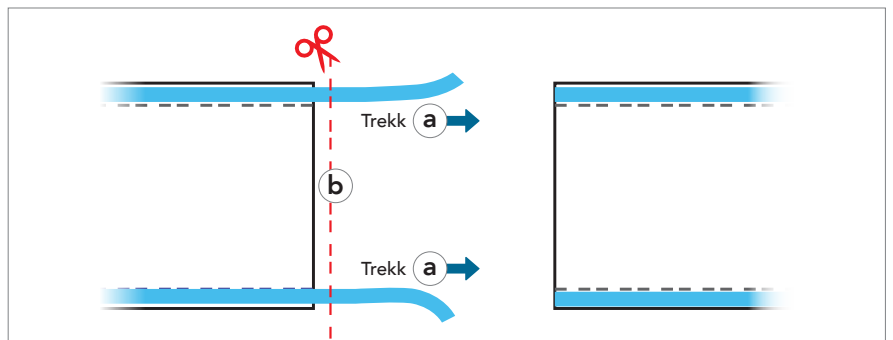


Bruk eventuelt hånden til å stryke ut eventuelle folder i filten.

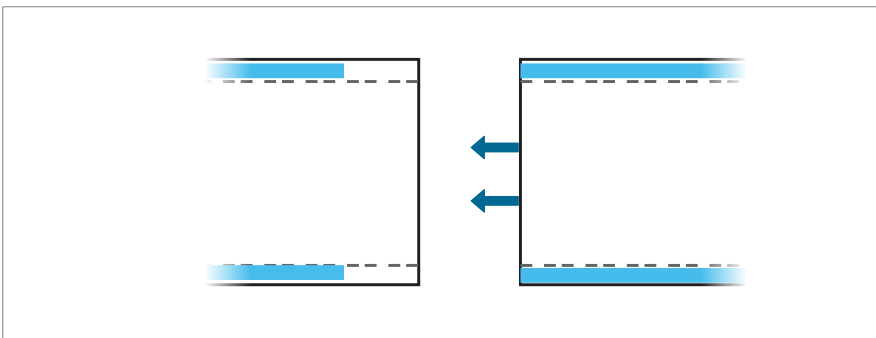
Filtskjøt



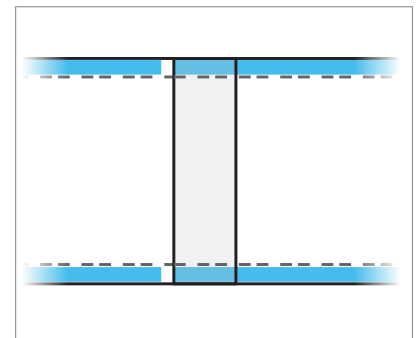
Før filtendene settes inn i rammen (!), skjærer du filten med 40 mm overlapp. La det være igjen ekstra wire på én ende av filten og kutt den i flukt med filten på den andre.



Trekk wirene ut (a) og kutt (b) dem, slik at de hopper tilbake inn i filten.



Trekk den rettskårne filten over filten med de tilbaketrukne wirene, og skyv wirene inn i sporene.



Skjøten skal se slik ut. Stryk nå ut de siste foldene i filten.

Tekniske installasjoner

Rockfon himlingsplater er veldig enkle å skjære til, og derfor er det også enkelt å integrere tekniske installasjoner i himlingsplatene. Utskjæringene kan gjøres med en enkel universalkniv.

Når systemet er installert for å bære belastningen, anbefaler Rockfon å bruke en avlastningsplate eller ekstra avlastningsstag som fordeler vekten av den tekniske installasjonen. Vær oppmerksom på at når du monterer en avlastningsplate eller avlastningsstag, støttes Rockfon Hub-platen av profilen bare på to sider. Avlastningsplaten skal ikke være større enn modul 600 x 600 mm, og bruk av ekstra oppheng for å hindre at himlingssystemet bøyes ned anbefales på det sterkeste. Ved bruk av avlastningsstag for å fordele vekten av installasjonen anbefaler Rockfon et spenn på maks. 600 mm og bruk av ekstra avlastningsplater for å hindre nedbøyning av himlingssystemet.

Planlegging

Rockfon anbefaler å planlegge arbeidsstedet grundig og i god tid i forveien med andre installatører som skal arbeide i eller i nærheten av Rockfon Hub. Ved å gjøre dette kan man unngå skadede plater og flekker på den ferdige overflaten, noe som reduserer kostnadene på byggeplassen.

Oversikt over bæreevne

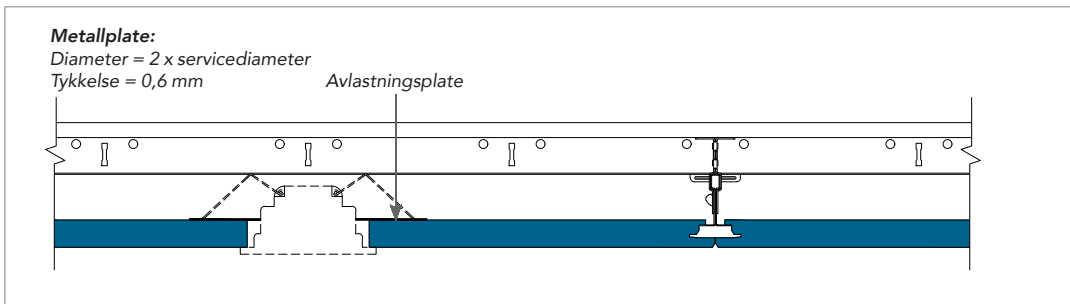
	Vekt av installasjoner		
	< 0,25 kg/stk.	0,25 ≥ 3,0 kg/stk.	> 3,0 kg/stk.
Liten teknisk installasjon; Spot- eller downlight, høyttaler, ventilasjon osv.	Tegning A	Tegning B	Nedhenges separat
Stor teknisk installasjon; Downlight, høyttaler, ventilasjon osv.	Tegning A	Tegning B	Nedhenges separat

Ved tekniske installasjoner i Rockfon Hub skal du alltid følge lokale byggeforskrifter hvis disse er strengere enn begrensningene for bæreevne som Rockfon anbefaler i tabellen over.

Kontakt Rockfon for mer informasjon om egnede downlights, tilbehør og tilgjengelige CAD-tegninger av de ulike tekniske installasjonene som er integrert i Rockfon Hub. Spesielløsninger med integrerte tekniske installasjoner er vist i avsnittet "Spesifikke løsninger", hvis de er tilgjengelige.

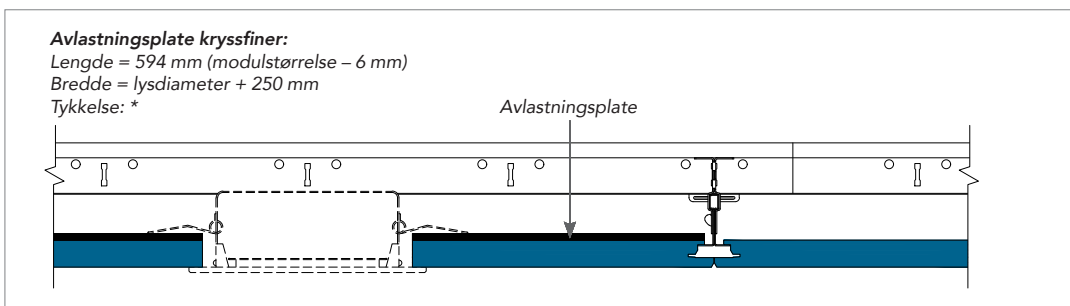
Tegning A

Integrering av spotlight, røykvarsler, høyttaler osv. (som veier < 0,25 kg/stk.).



Tegning B

Integrering av downlight, spotlight, røykvarsler, høyttaler osv. (som veier $0,25 \geq 3,0$ kg/stk.). Bruk av en avlastningsplate i kryssfinér til å spre belastningen på baksiden av platen (som vist i detalj), eventuelt bruk av avlastningsstag til å spre belastningen til profilsystemet anbefales på det sterkeste. Det anbefales sterkt å bruke ekstra avlastningsplater for å unngå nedbøyning.



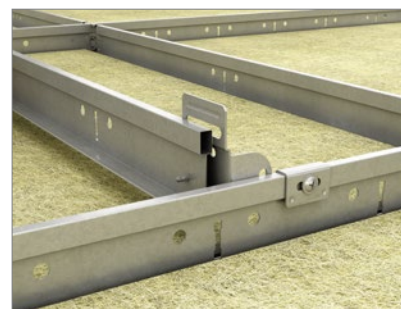
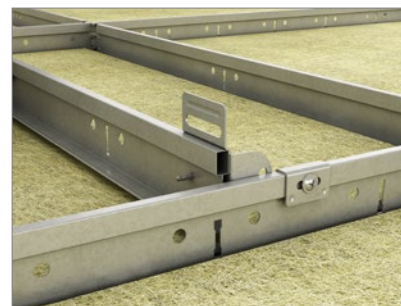
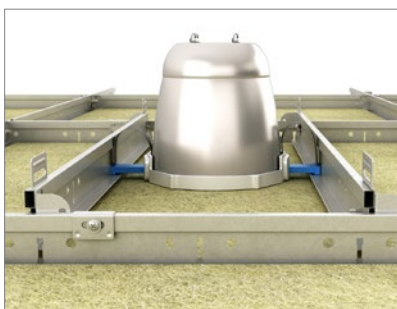
* Tykkelsen på avlastningsplaten i kryssfinér eller metall skal tilpasses i forhold til vekten, størrelsen og plasseringen av integrasjonen av den tekniske installasjonen (f.eks. downlight eller høyttaler). Selve avlastningsplaten av kryssfinér eller metall må ikke bøyes etter installasjon av den tekniske integrasjonen.

Spesifikke løsninger

Vegg- og overgangsbeslag (til eliminering av nedbøyning)

Vegg- og overgangsbeslaget er perfekt optimert til våre Rockfon systemer og gir mulighet for å feste T-profilene på tvers av en rekke platetykkelser fra 0 mm (kun relevant for vårt Chicago Metallic™ T24 Click 2890 eller Chicago Metallic T24 Click 2790) til 20 mm. Beslaget er enkelt å installere og er et allsidig, ikke brennbart beslag, som kan brukes til tekniske integrasjoner med forskjellige mål uten bruk av en avlastningsplate.

For at installere brofunksjonen på beslaget skal du bare skru vegg- og overgangsbeslaget til T-profiler fast på bæreprofilene og tverrprofilene og overføre vekten av den tekniske integrasjonen til profilsystemet. Dette sikrer at platen ikke belastes, og utelukker dermed bekymringer om nedbøyning.



TIPS



Hvis det er nødvendig å bruke vegg- og overgangsbeslag, må beslag og tverrprofil T24 Click 600 bestilles etter behov.

Generelle installasjonsanbefalinger

Plater

Vi anbefaler bruk av rene nitril- eller PU-belagte hansker ved installasjon av Rockfon-plater for å unngå fingermerker og tilsmussing av overflaten.

For et optimalt arbeidsmiljø anbefaler vi alltid at montørene overholder vanlige arbeidsrutiner og følger installasjonsrådene som er vist på vår emballasje.

Kutting gjøres enkelt med en skarp kniv. Alle avkapp og hull må håndteres i henhold til lokale byggforskrifter.

Merk! Enkelte glatte, matte overflater er retningsbestemte.

For å sikre et gjennomført sluttresultat er det viktig at alle plater monteres i én retning, slik den trykte pilen bak på hver plate viser

Verktøy

Rockfon har utviklet spesialverktøy som er tilgjengelige på www.rockfon.no



Besøk CAD-biblioteket eller BIM-portalen vår på hjemmesiden for å få hjelp til å designe ditt prosjekt.



Generer beskrivelsestekster for produktene på nettstedet vårt.



Utforsk det rikholdige biblioteket av referanseprosjekter på vår hjemmeside.

05.2023 | Alle fargekoder som er nevnt her, er basert på NCS - Natural Colour System[®], som tilhører og brukes på lisens fra NCS Colour AB, Stockholm (2012), eller på fargestandarden RAL. Rockfon er et registrert varemerke. Det tas forbehold for trykktfeil samt for sortiments- og produkttekniske endringer uten forutgående varsel.

Sounds Beautiful

