

INSTALLASJONSVEILEDNING

Rockfon[®] Canva[™] Skjermvegg



Statement design
Perfekt akustikk

- Tilfør designfleksibilitet og fremragende akustikk til moderne interiør
- Tre forskjellige benalternativer, som gir mulighet for tilpasning av produktet basert på ditt design
- Leveres ferdig montert inkludert lerret, ben skal kun festes til rammen

Sounds Beautiful

Beskrivelse

Rockfon Canva Skjermvegg er den fleksible måten å innrede miljøer som trenger effektiv lydåndtering og en fleksibel gulvplanløsning på.

Produktet består av en 40 mm tykk steinullabsorbent med en 61 mm pulverlakkert matt aluminiumsramme. Fronten er dekket med et trykt, avtakbart og utskiftbart canvaslerret med stretch, som finnes i en rekke farger og grafiske alternativer.

Skjermveggen leveres med tre forskjellige benalternativer, slik at du kan velge mellom mobile og stasjonære akustiske skjermvegger.

Forbehold

Vi anbefaler ikke å bruke Rockfon Canva Skjermvegg i områder med høy luftfuktighet, for eksempel i bassengområder eller utemiljøer.

Vi anbefaler heller ikke å bruke Rockfon Canva gulvmonterte lydabsorbenter i områder som er utsatt for direkte sollys.



Tre forskjellige ben: Flat, forhøyet og med hjul. For å sikre skjermveggens stabilitet kan hjulene låses.



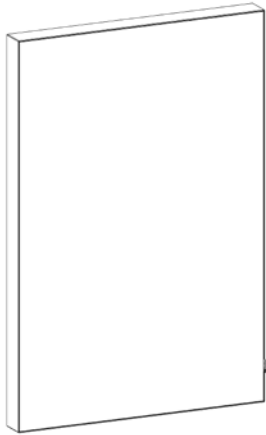
Trykt, avtakbart og utskiftbart canvaslerret med stretch.



Merkelappen er alltid plassert nederst i høyre hjørne og kan om ønskelig brettes inn.

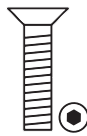
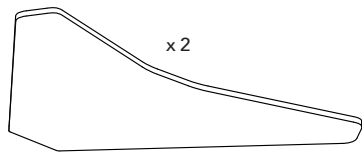
Systemkomponenter

Skjermvegg

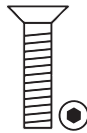
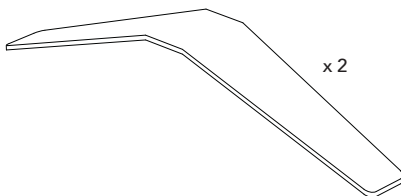


Komponenter

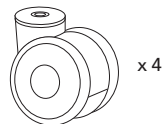
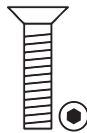
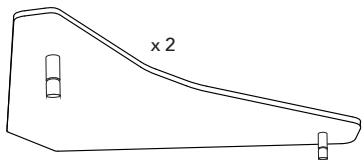
1. Flatt bensett



2. Forhøyet bensett



3. Bensett med hjul



Verktøyliste



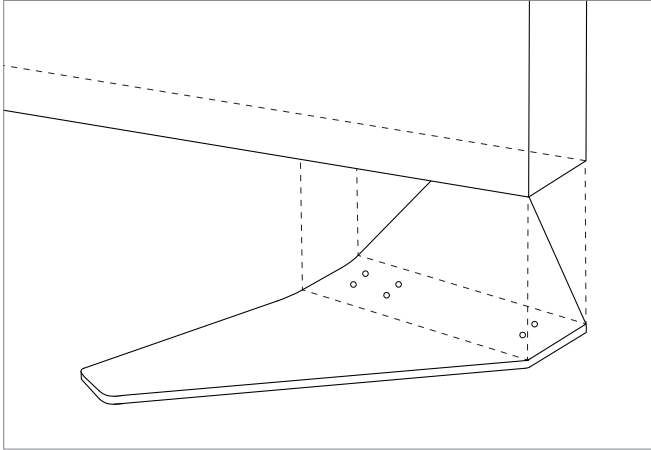
Montering

Produktet kan monteres på 3 ulike måter,
avhengig av type ben:

1	FLATE BEN	5
2	FORHØYET BEN	6
3	BEN MED HJUL.....	7

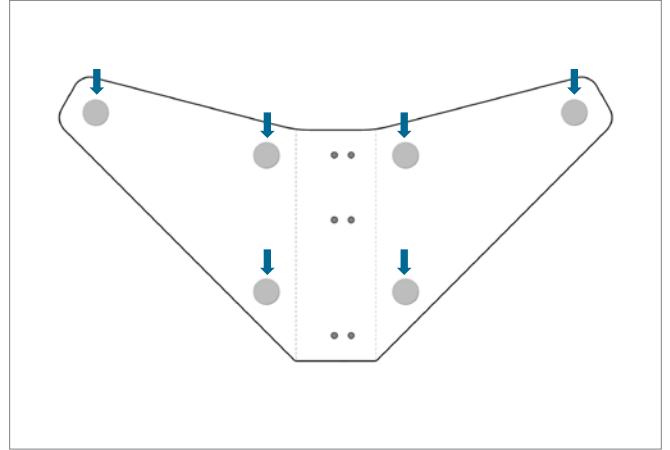
1. FLATE BEN

1 Plassering av flate ben.

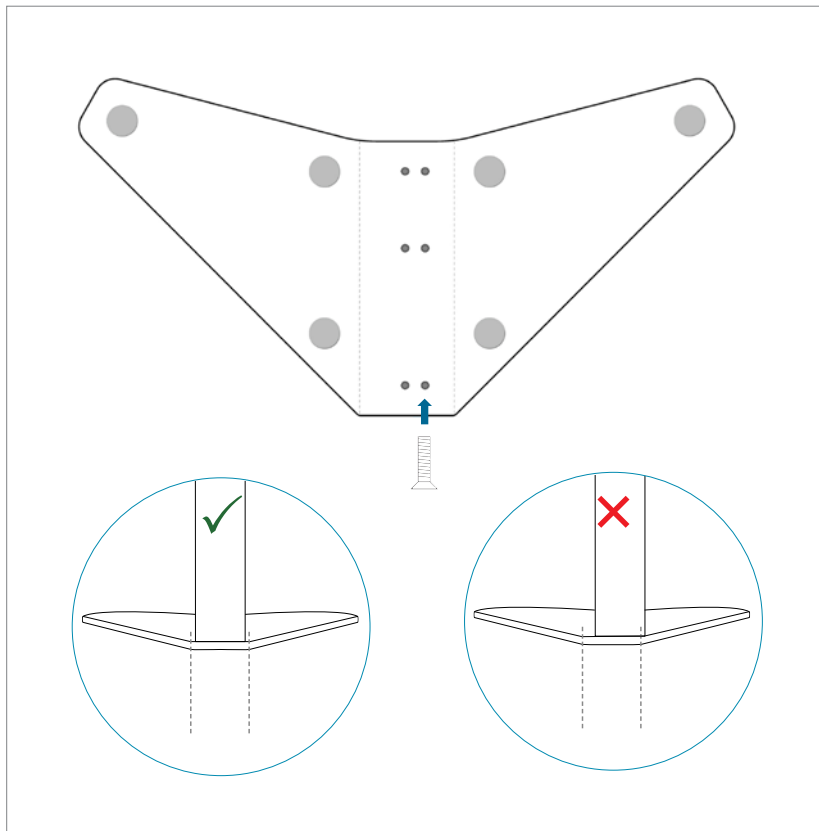


Plasser det flate benet vendt innover. På den måten får du hjørner med 90° vinkel og kan plassere Rockfon Canva skjermvegger rett ved siden av hverandre eller mot vegger.

2 Plassering av møbelknottene.

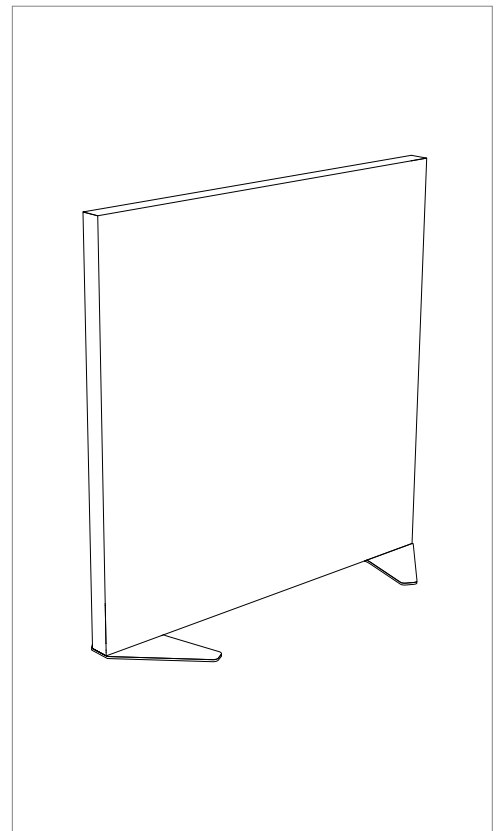


3 Montering av flate ben.



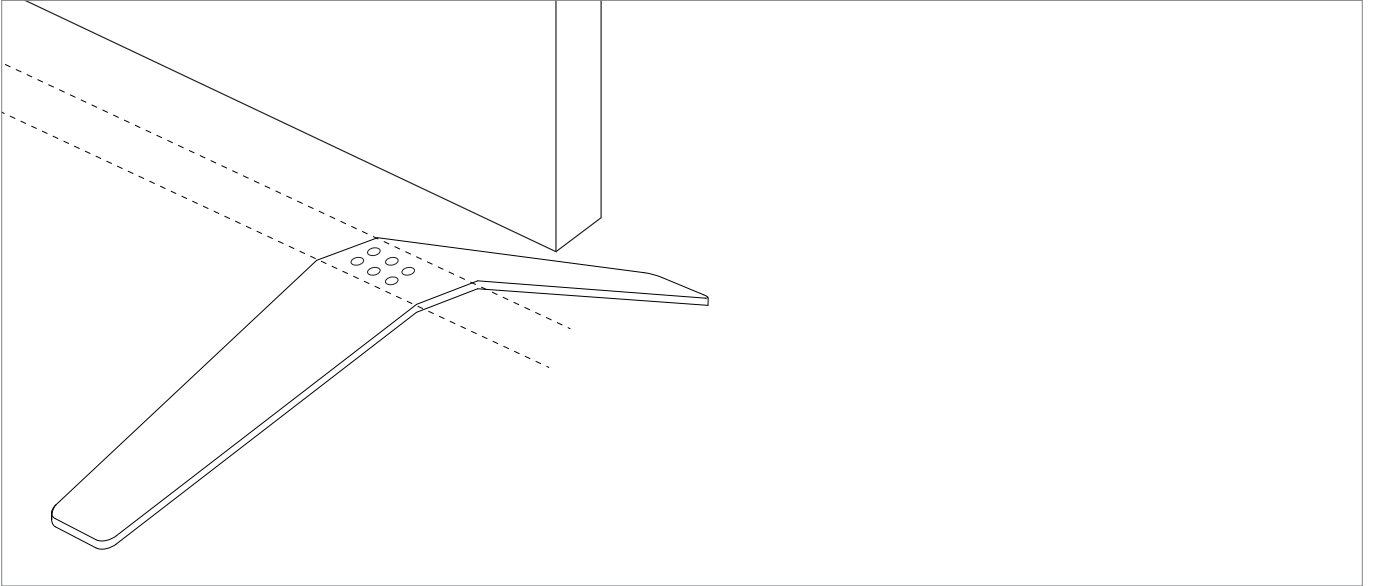
Sørg for å montere benet korrekt (skruehullene er asymmetriske).

4 Sluttresultat.

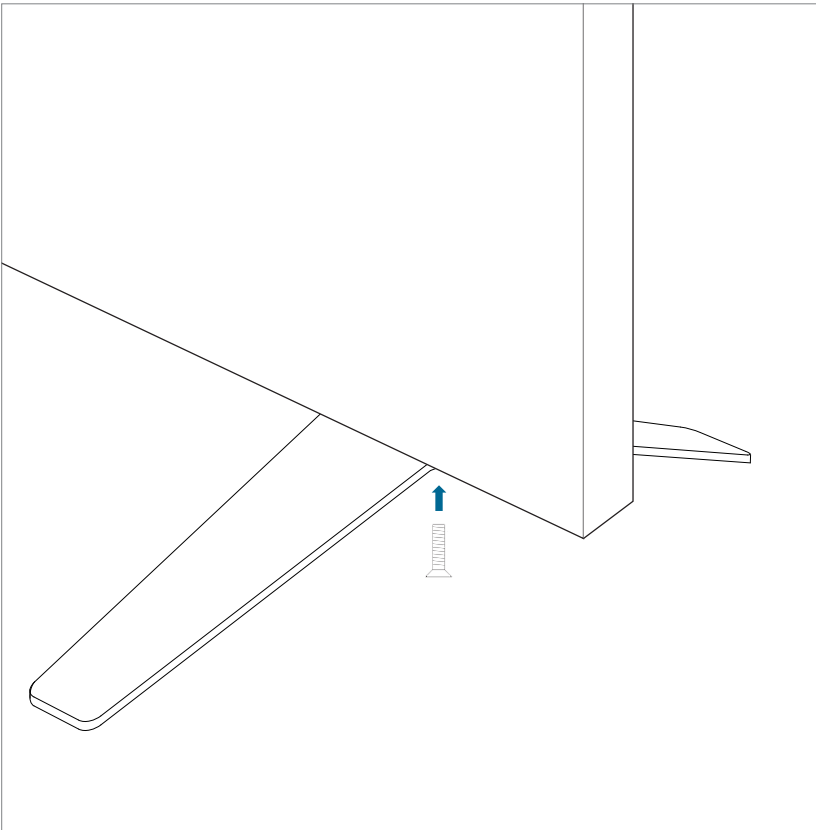


2. FORHØYET BEN

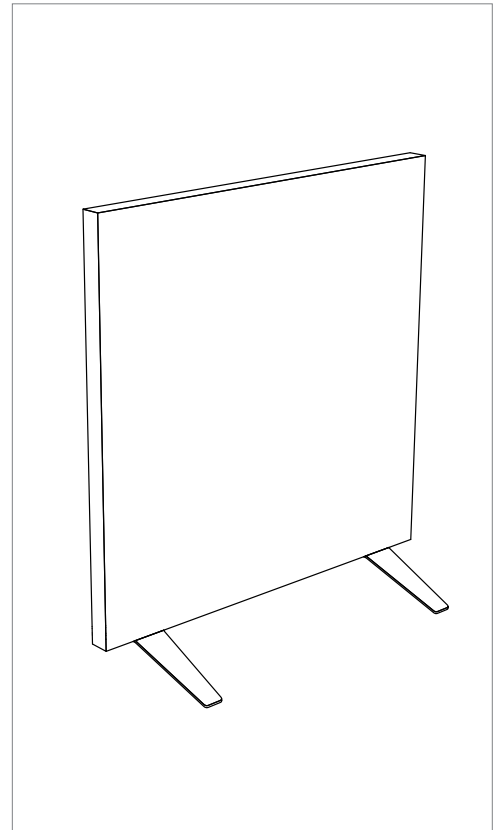
1 Plassering av forhøyet ben.



2 Montering av forhøyet ben.

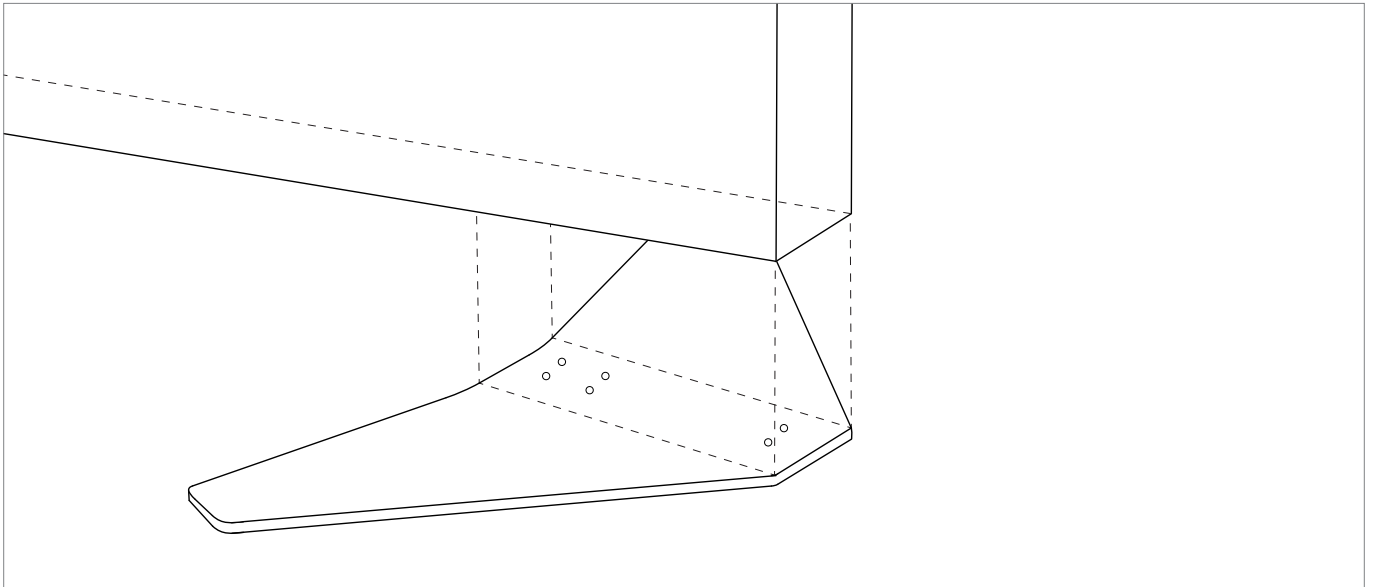


3 Sluttresultat.



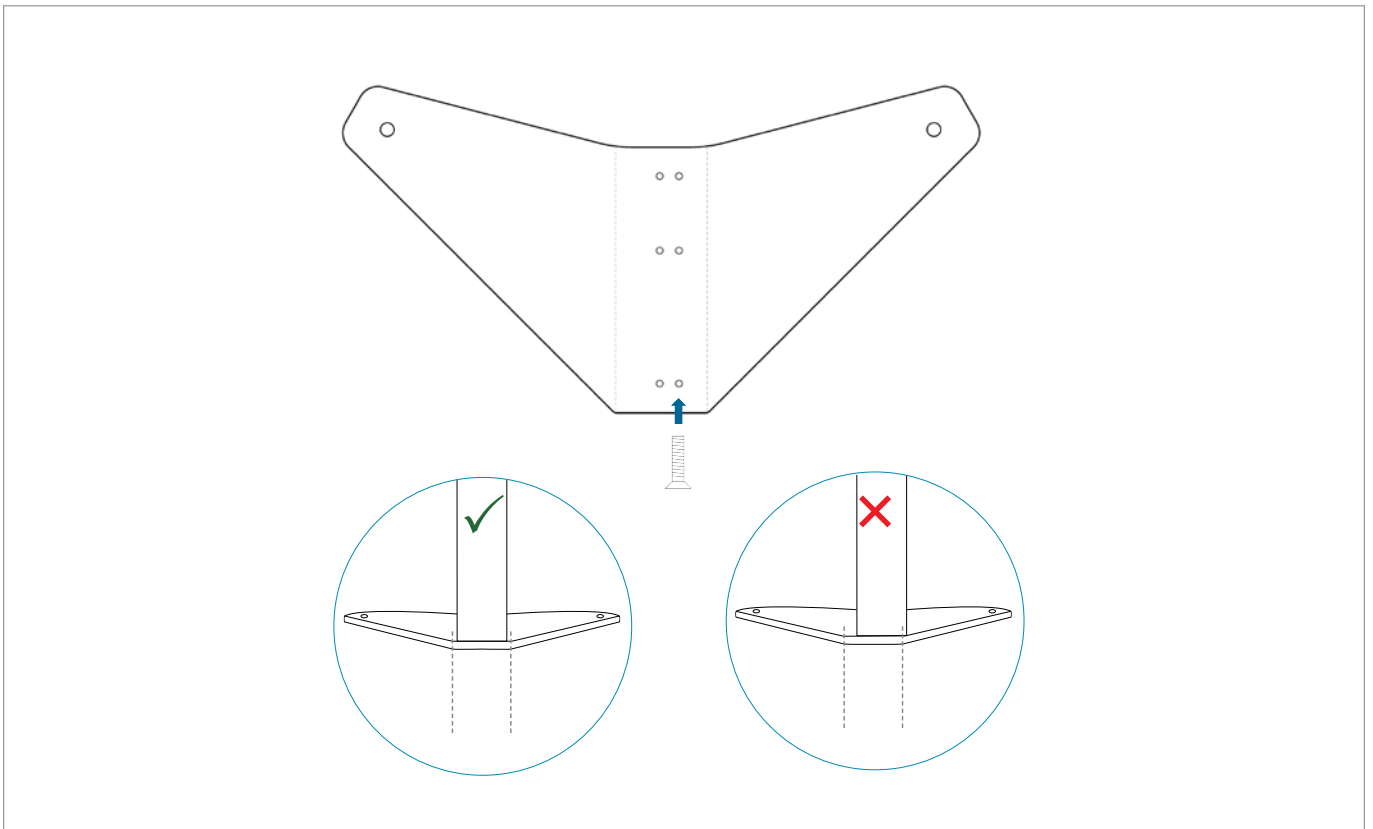
3. BEN MED HJUL

1 Plassering av ben med hjul.



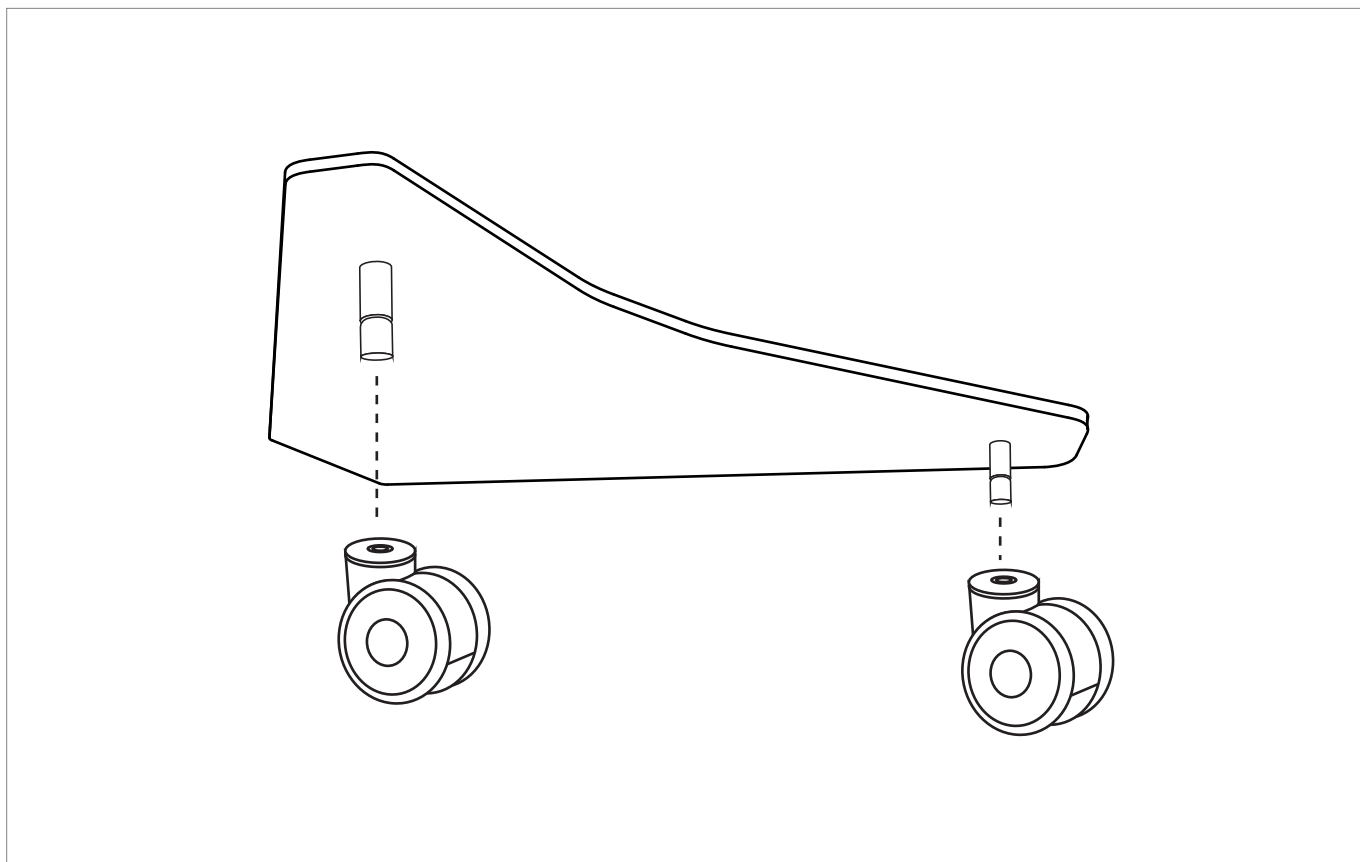
Ved å plassere ben med hjul vendt innover får du 90° hjørner og kan plassere Rockfon Canva Skjermvegg rett ved siden av hverandre eller mot vegger.

2 Montering av ben med hjul.

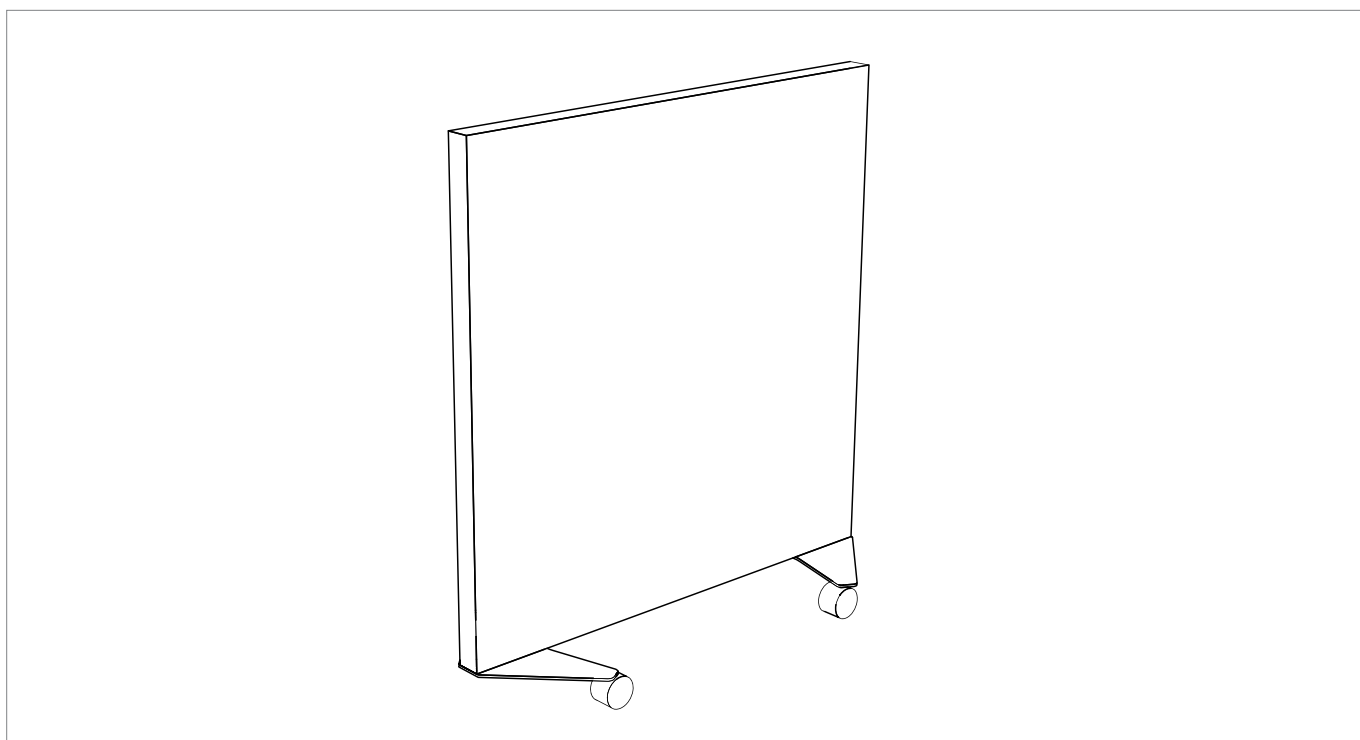


Sørg for å montere ben med hjul korrekt (skruehullene er asymmetriske).

3 Klikk hjulene på plass.



4 Sluttresultat.



Stell og vedlikehold

For å sikre optimal ytelse og utseende på Rockfon Canva absorberter er det viktig at overflaten blir rengjort regelmessig. Det akustiske demonterbare canvaslerretet er naturlig motstandsdyktig overfor fukt, noe som hindrer veksten av mikroorganismer uten ytterligere behandlinger.

Rengjøring

Støvtørring / Støvsuging:

Må gjøres regelmessig for å hindre at det samler seg støv og smuss på både rammen og lerretet. Bruk en myk børste ved støvtørring/støvsuging, for å behandle skjermveggen mer skånsomt.

Rengjøring med såpe og vann:

Bruk flytende såpe eller et tilsvarende universalrengjøringsmiddel og varmt vann. Tørk av med en ren klut eller en ren, myk svamp. Vri opp kluten eller klem svampen godt for å unngå at akustikkplatene blir altfor våte.

Maskinvask:

Fjern canvaslerretet ved å trekke i Rockfon-merkelappen nederst i høyre hjørne til det løsner fra rammen. Lerretet tåler hyppig maskinvask opptil 70 °C. Sørg for at lerretet er tørt før det monteres igjen.

Flekkfjerning:

Hvis det skulle bli flekker på lerretet, anbefaler vi at de behandles snarest mulig. Forsøk å suge opp eventuell overskytende væske før den rekker å trekke inn og tørke i lerretstoffet eller akustikkmaterialet under. Fortsett med ovennevnte retningslinjer for rengjøring med vann og såpe for å avslutte flekkfjerningen. Hvis rengjøring med vann og såpe ikke fjerner flekken helt, kan du ta av lerretet og vaske det i maskin.

Desinfeksjon

Etanol / Alkohol:

Etanol-/alkoholbaserte desinfeksjonsmidler kan brukes uten å skade canvaslerretet eller trykket. Konsentrasjonen bør være mellom 70 og 85 %. Følg alltid produsentens anvisninger.

Antibakteriell spray / våtservietter:

Antibakterielle våtservietter eller spray kan brukes til å desinfisere akustikkplatene uten å skade lerretstoffet eller trykket. Følg alltid produsentens anvisninger.

Damprengjøring:

Damprengjøring kan brukes til å desinfisere Rockfon Canva-platene uten bruk av kjemikalier. Følg alltid bruksanvisningen og retningslinjene for sikkerhet.

Ytterligere funksjoner

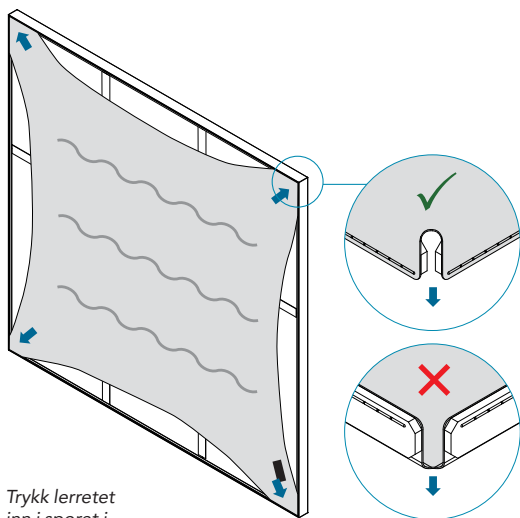
Løsne og skifte lerret

Fjern canvaslerretet ved å trekke i Rockfon-merkelappen nederst i høyre hjørne til lerretet løsner fra rammen.

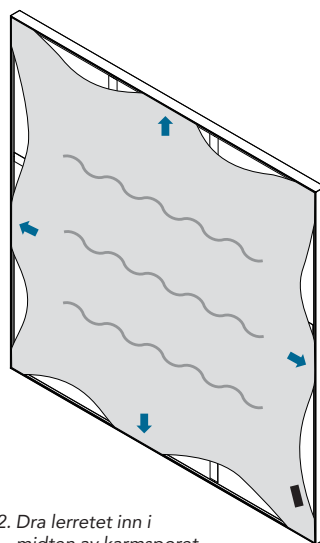
Bestille nytt lerret

Oppdater budskapet, stemningen og energien i rommet ved å friske opp Canva-overflaten. Kontakt Rockfon for å bestille ny canvas.

Montere lerretet igjen

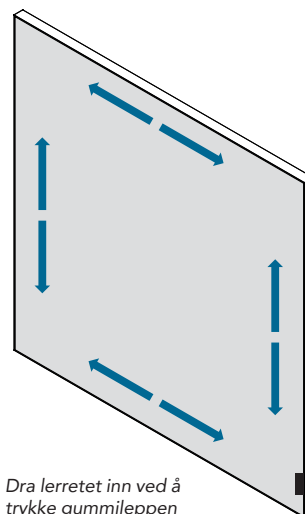


1. Trykk lerretet inn i sporet i hjørnene på rammen.



2. Dra lerretet inn i midten av karmsporet for å unngå at det samles opp stoff når du arbeider deg rundt rammen.

Gummileppen må ikke strekkes.



3. Dra lerretet inn ved å trykke gummileppen inn i sporet opp, ned og fra side til side. Arbeid seksjon for seksjon for å sikre at lerretet strammes jevnt uten folder eller skrucker.

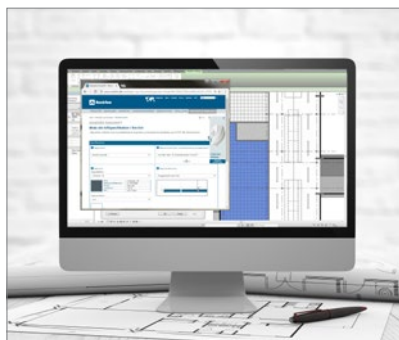
Tips: Bruk et plastkort som verktøy for å feste gummileppene forsvarlig i sporet, slik at du unngår de siste små foldene.

Verktøy

Rockfon har utviklet spesielle verktøy som kan bestilles på www.rockfon.no



Besøk CAD-biblioteket eller BIM-portalen vår på nettet for å få hjelp til å designe ditt prosjekt.



Generer beskrivelsestekster for produktene på vår hjemmeside.



Utforsk det rikholdige biblioteket av referanseprosjekter på nettstedet vårt.

03.2023 | Alle fargekoder som er nevnt her, er basert på NCS - Natural Colour System[®], som tilhører og brukes på lisens fra NCS Colour AB, Stockholm (2012), eller på fargestandarden RAL. Rockfon er et registrert varemerke. Det tas forbehold for trykktfeil samt for sortiments- og produktekniske endringer uten forutgående varsel.

Sounds Beautiful

