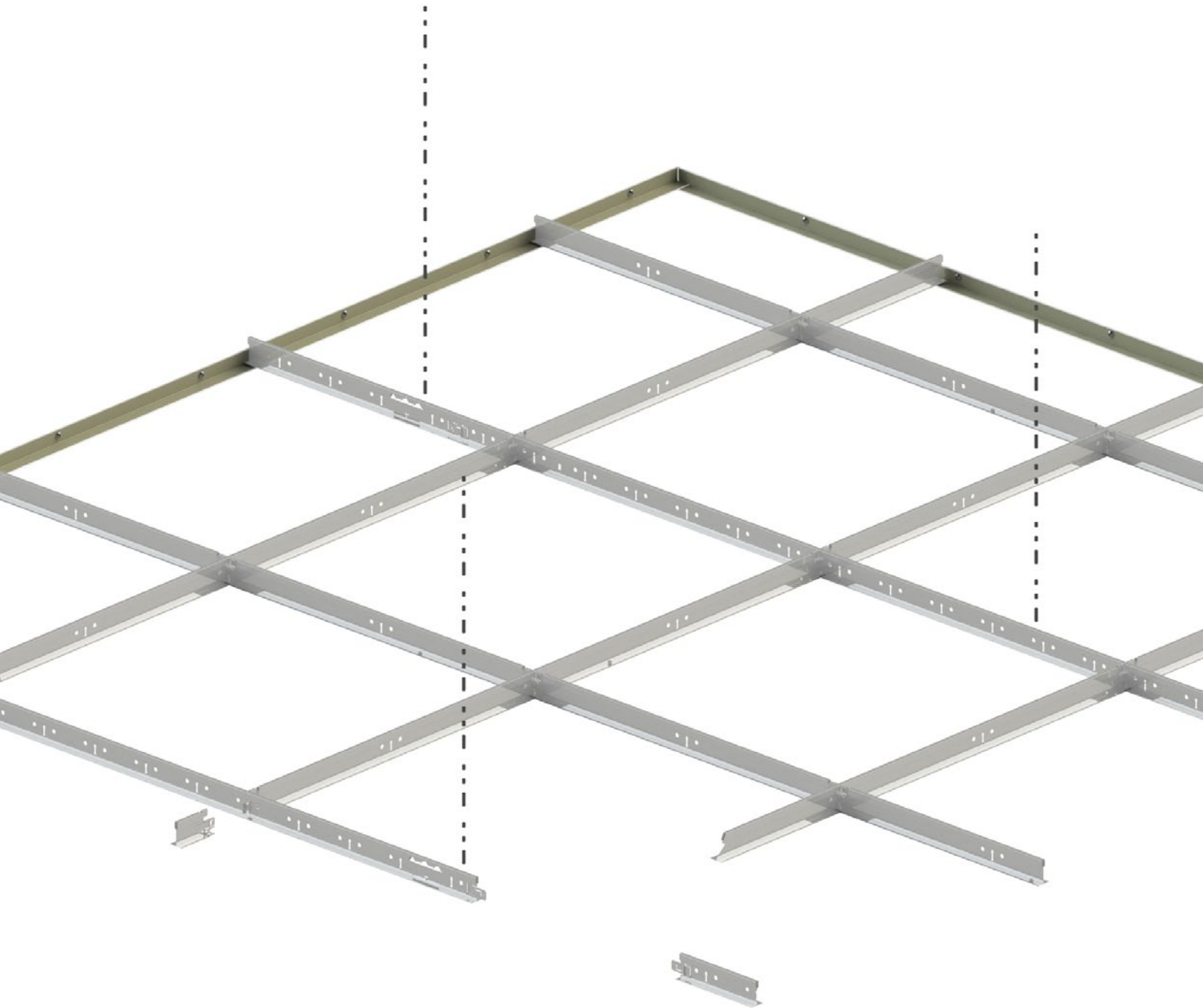


DATABLAD

Chicago Metallic™ T24 Click D2890 ECR Class D

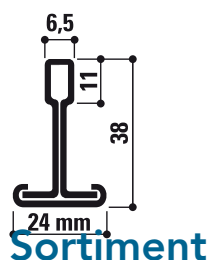


Sounds Beautiful

Chicago Metallic™ T24 Click D2890 ECR Class D

- 24 mm profilsystem med ekstra korrosjonsbestandig finish
- Ekstra galvanisert råmateriale med dobbeltsidig maling i henhold til klasse D
- Systemet inkluderer også tilbehør og kantprofiler med korrosjonsklasse D
- For bruk i områder med behov for korrosjonsklasse D, f.eks. bassengområder, kjøkken etc.

Tverrsnitt



Kanttyper (plater)

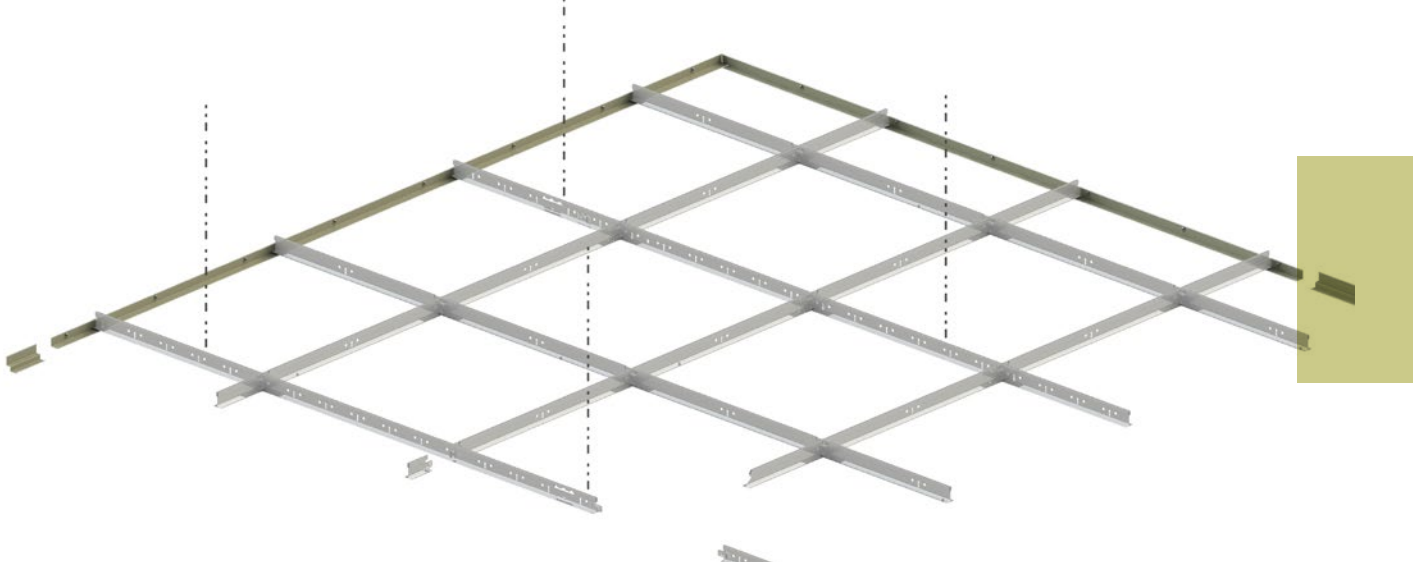


Kobling

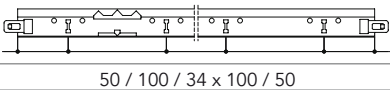
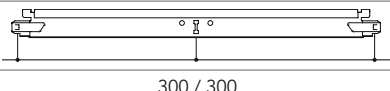
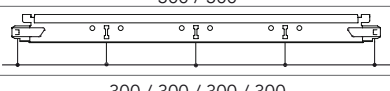


Produktgruppe		Komponent	Høyde (mm)	Lengde (mm)	Farger	Stk. pr. pakke	Lm pr. pakke	Kg pr. pakke	Pakker pr. pall	Kg pr. pall
Bæreprofil										
T24 D MR CL&HK		Bæreprofil T24 C/H38 Klasse D	38	3600	001	15	54	23,6	70	1649
Tverrprofil										
T24 D CT CLICK		Tverrprofil T24 C38 Klasse D	38	600	001	45	27	9,8	70	684
T24 D CT CLICK			38	1200	001	45	54	18,9	72	1357
Kantprofil alternativer										
L24x24 D		Kantprofil 24/24 Klasse D 3050 hvit		3050	001	20	61	13,8	60	828
C37 D		C profil 40 hvit Klasse D	40	3050	001	32	97,6	32,5	30	975
Tilbehør										
NH D 85		Nonius pendel overdel Klasse D	85			50		1,4		
NH D CLIP		Koblingsklips for Nonius Klasse D				100		0,7		
NH D T		Nonius pendel underdel Klasse D	190			50		2,2		
TR D M6		Gjengestag Klasse D / L=1000 mm		1000		100		16,7		
HDC 1		Plateklips til platetykkelse 15-20 mm (A kant), 15-30 mm (E kant), 20-25 mm (X, M, Z kant), 20-30 mm (D kant)				100		1,34	48	80
HDC 2		Plateklips til platetykkelse 25-30 mm (A kant), 40 mm (E, D kant)				150		1,65	48	95

Kontakt Rockfon® for det komplette utvalget av tilbehør.



Utstansninger

Produktgruppe	Komponent	Høyde (mm)	Lengde (mm)	Slots	Avstand mellom utstansninger (mm)
T24 D MR CL&HK	Bæreprofil T24 C/H38 Klasse D	38	3600	36	 50 / 100 / 34 x 100 / 50
T24 D CT CLICK	Tverrprofil T24 C38 Klasse D	38	600	1	 300 / 300
T24 D CT CLICK		38	1200	3	 300 / 300 / 300 / 300

Egenskaper



Bæreevne

		Kg/m ²	
Pendelavstand (mm)	Modulmål (mm)	Maksimum nedbøyning	
		2,5 mm	4,0 mm
1200	600 x 600	9,9	16,5
1200	1200 x 600	10,9	17,5



Reaksjon på brann

A1



Korrosjonsklasse

D



Miljø

Fullt ut gjenanvendelig

Oversikt over egenskaper ved Chicago metallic™ profilsystemer og tilbehør



Reaksjon ved brann

Reaksjon ved brann er klassifisert i henhold til EN 13501-1. Chicago Metallic stålprofiler og tilbehør er ubrennbare.



Brannmotstandsevne

En rekke Chicago Metallic stålprofiler er testet i kombinasjon med forskjellige Rockfon plater og er klassifisert i henhold til den europeiske standard EN 13501-2 og/eller nasjonale standarder.



Farger

Chicago Metallic profilsystemer fås i forskjellige farger basert på RAL- og NCS-systemene målt i henhold til standardene ISO 7724-2 og ISO 7724-3. Chicago Metallic profiler fås med en rekke forskjellige overflater fra matt til høyglans med et gjennomsnitt på <5, 15 og 50 enheter i en vinkel på 60°. Den matte overflaten måles i en vinkel på 85°. Se fargeforklaringen for deres gjennomsnittlige verdier. Glansenheten måles i overensstemmelse med EN13523 del 2.



Korrosjonsbestandighet

Chicago Metallic produkter, som er produsert av varmgalvanisert stål etter Sendzimirprosessen, oppfyller korrosjonsklassene i standarden for nedsenkede himlinger EN 13964 (A, B, C, D). Standardsystemene i klasse B er beskyttet med 100 g/ m² zink, som er påført jevnt på begge sider. Systemer med ekstra korrosjonsbeskyttelse (ECR systemer) og tilbehør i klasse D har et lag på 275 g/m² zink, som er påført jevnt på begge sider, og er beskyttet med et ekstra lag på 20 micron maling på hver side.



Bæreevne

Bæreevnen (det antall kg/m² som profilsystemet maks kan belastes med, uten at man overskrider den forsvarlige nedbøyningen av de enkelte komponenter) er testet i henhold til standarden for nedsenkede himlinger EN 13964. Den akkumulerte verdien av systemets nedbøyning, som er angitt i produktdatabladene, overstiger ikke den maksimale nedbøyningen, som er anført under klasse 1 i standarden. Spesielle prosjektkonfigurasjoner som avviker fra standard modulstørrelsene, som er anført i produktdatabladene, skal beregnes av serviceteknikere fra Rockfon.



Rengjøring

Alle Chicago Metallic profiler kan rengjøres med vann og et mildt rengjøringsmiddel i kombinasjon med en melaminskumsvamp eller mikrofiberklut

Fargeoversikt

Se sortimentstabellen ovenfor, for utvalget av farger for individuelle komponenter.

Hvit 001 RAL 9003	Hvit 901 RAL 9010	Hvit 01 Hvit 916	Matt White 11 RAL 9003	L verdi: 93 Glans: 2 ved både 60° og 85°
Platinum 54 RAL 7035	Alugrey 04 RAL 9006	Galvanised 00 Galvanised 69	Matt Black 88 RAL 9004	Glans: 4,5 ved 60° og 11,5 ved 85°
Brushed Alu 534	High Gloss Chrome 14	Carrara 57	High Gloss Brass 16	
Hvit 001 / Hvit 001 (8WW) RAL 9003 / RAL 9003	Sort 08 / Sort 08 (8BB) RAL 9005 / RAL 9005	Hvit 001 / Sort 08 (8WB) RAL 9003 / RAL 9005	Alugrey 04 / Sort 08 (8GB) RAL 9006 / RAL 9005	

Rockfon Color-all®

 <p>Mustard - 51 NCS S 2050-Y10R</p>	 <p>Sand - 30 NCS S 2020-Y20R</p>	 <p>Stucco - 20 NCS S 1505-Y30R</p>			
 <p>Scarlet - 71 NCS S 6030-Y80R</p>	 <p>Coral - 76 NCS S 3040-Y90R</p>	 <p>Seashell - 75 NCS S 1510-Y60R</p>	 <p>Petal - 74 NCS S 1005-Y60R</p>		
 <p>Seaweed - 34 NCS S 8005-G20Y</p>	 <p>Eucalyptus - 32 NCS S 6020-B90G</p>	 <p>Sage - 31 NCS S 3010-G10Y</p>	 <p>Mint - 12 NCS S 1005-G10Y</p>		
 <p>Space - 49 NCS S 7020-B</p>	 <p>Storm - 48 NCS S 6020-R90B</p>	 <p>Azure - 47 NCS S 3020-B</p>	 <p>Fresh - 42 NCS S 2010-B10G</p>		
 <p>Earth - 25 NCS S 5010-Y50R</p>	 <p>Clay - 26 NCS S 5005-G80Y</p>	 <p>Linen - 22 NCS S 4005-Y50R</p>	 <p>Sandalwood - 13 NCS S 2010-Y60R</p>	 <p>Chalk - 21 NCS S 2005-Y40R</p>	
 <p>Ebony - 28 NCS S 8505-Y80R</p>	 <p>Cork - 24 NCS S 4010-Y30R</p>	 <p>Hemp - 23 NCS S 3005-Y20R</p>			
 <p>Iron - 18 NCS S 7502-B</p>	 <p>Concrete - 06 NCS S 6000-N</p>	 <p>Mastic - 17 NCS S 4000-N</p>	 <p>Zinc - 05 NCS S 4005-R50B</p>	 <p>Mercury - 62 NCS S 2502-B</p>	
 <p>Charcoal - 09 NCS S 8500-N</p>	 <p>Anthracite - 08 NCS S 7010-R90B</p>	 <p>Gravel - 03 NCS S 3502-B</p>	 <p>Plaster - 02 NCS S 2005-R80B</p>	 <p>Stone - 01 NCS S 2000-N</p>	 <p>Moon - 10 NCS S 1005-R80B</p>

NCS-koder er nærmeste fargematch. Den faktiske fargen på Rockfon Color-all®- profiler kan avvike litt fra de trykte farger på grunn av overflatens struktur. Det er mulig å bestille fargeprofilprøver.

Sounds Beautiful

09.2023 | Alle nævnte farvekoder er baseret på NCS - Natural Colour System[®] - et system der er ejet af, og anvendes med licens fra NCS Colour AB, Stockholm 2012 eller RAL farve standard. Rockfon er et registreret varemærke. Der tages forbehold for trykfejll samt for sortiments- og produkttekniske ændringer uden forudgående varsel.

