



## Sistema acustico a parete Lamella

- Soluzione modulare e pronta per la spedizione, progettata per fornire un'esperienza altamente creativa e priva di problemi
- La piattaforma modulare brevettata offre oltre 650.000 diverse possibilità di design in un solo sistema
- È possibile combinare impiallacciature di legno diverse per creare combinazioni estetiche attraenti
- Le diverse dimensioni delle lamelle ti consentono di sperimentare diverse idee di motivi e di interspaziatura
- Rockfon Lamella è progettato per durare a lungo e avere un aspetto piacevole per decenni

## Descrizione

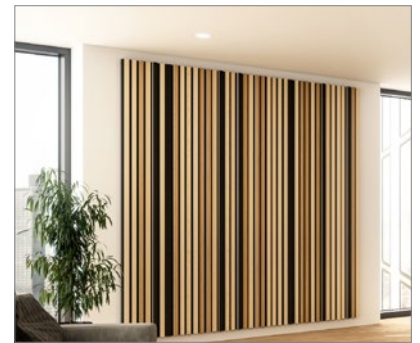
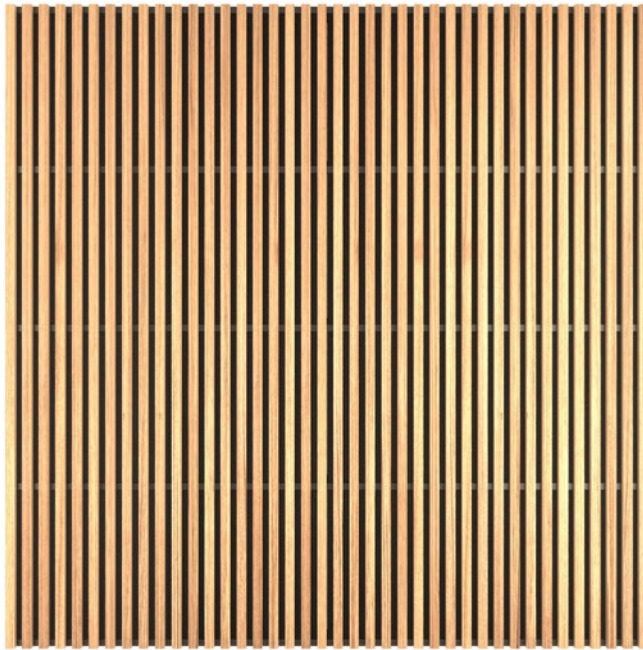
**Rockfon Lamella** è un sistema a parete disponibile in una scelta di 9 lamelle uniche, grazie alla possibilità di scegliere tra tre diverse dimensioni di lamelle e tre diverse impiallacciature in legno. Ogni lamella è fissata individualmente a una piattaforma di montaggio proprietaria, mediante l'uso di una clip brevettata. La piattaforma di montaggio contiene pannelli fonoassorbenti Rockfon appositamente progettati, che conferiscono al sistema eccezionali proprietà di assorbimento acustico.

Combinando il legno naturale con i nostri pannelli fonoassorbenti, puoi creare spazi interni tranquilli come quelli di un bosco in un'ampia gamma di segmenti edilizi.

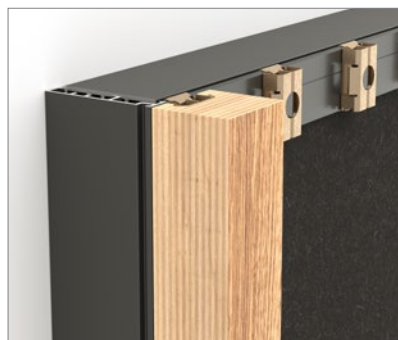
### Limitazioni

La larghezza massima di Rockfon Lamella è illimitata, grazie all'utilizzo delle nostre staffe di collegamento per profili orizzontali appositamente progettate.

Si consiglia di limitare le installazioni all'altezza standard della piattaforma di montaggio (2474 mm).



Tre diverse dimensioni di lamelle (44 x 12 mm, 39 x 21 mm, 34 x 30 mm).



Lamella fissata al profilo orizzontale.



Pannello fonoassorbente Rockfon Lamella Charcoal.

## Componenti del sistema e guida ai consumi

Le quantità necessarie dei diversi componenti dipendono dalle dimensioni dell'area del sistema.

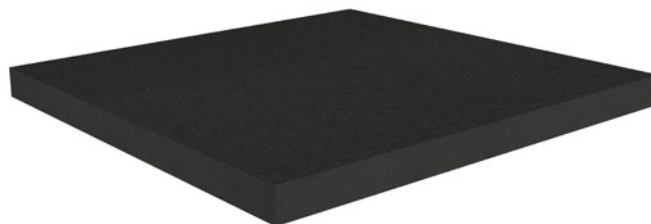
Ecco un esempio di un Rockfon Lamella di dimensioni 2418 x 2474mm;

Pannello	Lamella	Profili				Accessori					
	1	2	3	4	5	6	7	8	9	10	
Pannello fonoassorbente Rockfon Lamella Charcoal	Rockfon Lamella - Lamella	Rockfon Lamella - Profilo orizzontale intermedio	Rockfon Lamella - Profilo orizzontale - Superiore/Inferiore	Rockfon Lamella - Profilo verticale di chiusura - Sinistro/ Destro	Rockfon Lamella - Profilo orizzontale - Staffa di connessione centrale	Rockfon Lamella - Profilo verticale di chiusura - Staffa di connessione terminale	Rockfon Lamella - Profilo verticale di chiusura - Vite di fissaggio	Rockfon Lamella - Profilo orizzontale - Distanziatore inferiore	Rockfon Lamella - Clip di fissaggio per lamelle	Righello di guida Rockfon Lamella**	
Dimensioni (mm)	Consumo/m <sup>2</sup>										
2418 x 2474 = 6 m <sup>2</sup>	16 pezzi	40 pezzi	3 pezzi	2 pezzi	2 pezzi	-	10 pezzi	20 pezzi	8 pezzi	200 pezzi	1 pezzo

\*Applicabile solo se la larghezza del Rockfon Lamella è >2418 mm.

\*\* Si consiglia un pezzo per progetto.

### Pannello fonoassorbente Rockfon Lamella Charcoal



### Lamelle

Rockfon Lamella - lamella



### Profili

2. Rockfon Lamella - Profilo orizzontale intermedio



3. Rockfon Lamella - Profilo orizzontale superiore/inferiore



4. Rockfon Lamella - Profilo terminale verticale sinistro/destro



### Accessori

5. Rockfon Lamella - Profilo orizzontale - Staffa di connessione centrale



6. Rockfon Lamella - Profilo terminale verticale - Staffa di connessione terminale



7. Rockfon Lamella - Profilo terminale verticale - Vite di fissaggio



8. Rockfon Lamella - Profilo orizzontale - Distanziatore inferiore



9. Rockfon Lamella - Clip di fissaggio per lamelle



10. Righello di guida Rockfon Lamella



## Panoramica dei pannelli compatibili

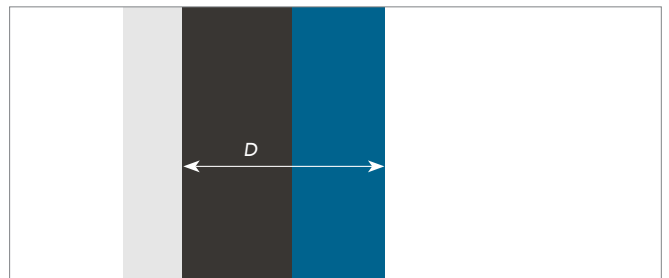
Per Rockfon Lamella si possono utilizzare esclusivamente i pannelli fonoassorbenti Rockfon Lamella Charcoal.

### Profondità minima di installazione (mm)

I pannelli, le lamelle e le clip montate per Rockfon Lamella sono completamente smontabili, ma non riutilizzabili.

La profondità di installazione è definita come la distanza tra il lato anteriore delle lamelle e il substrato della parete.  $D$  rappresenta l'esatta profondità di installazione.

Spessore del profilo	Spessore della lamella	D = Profondità minima di installazione
mm		
45	12	57
	21	66
	30	75



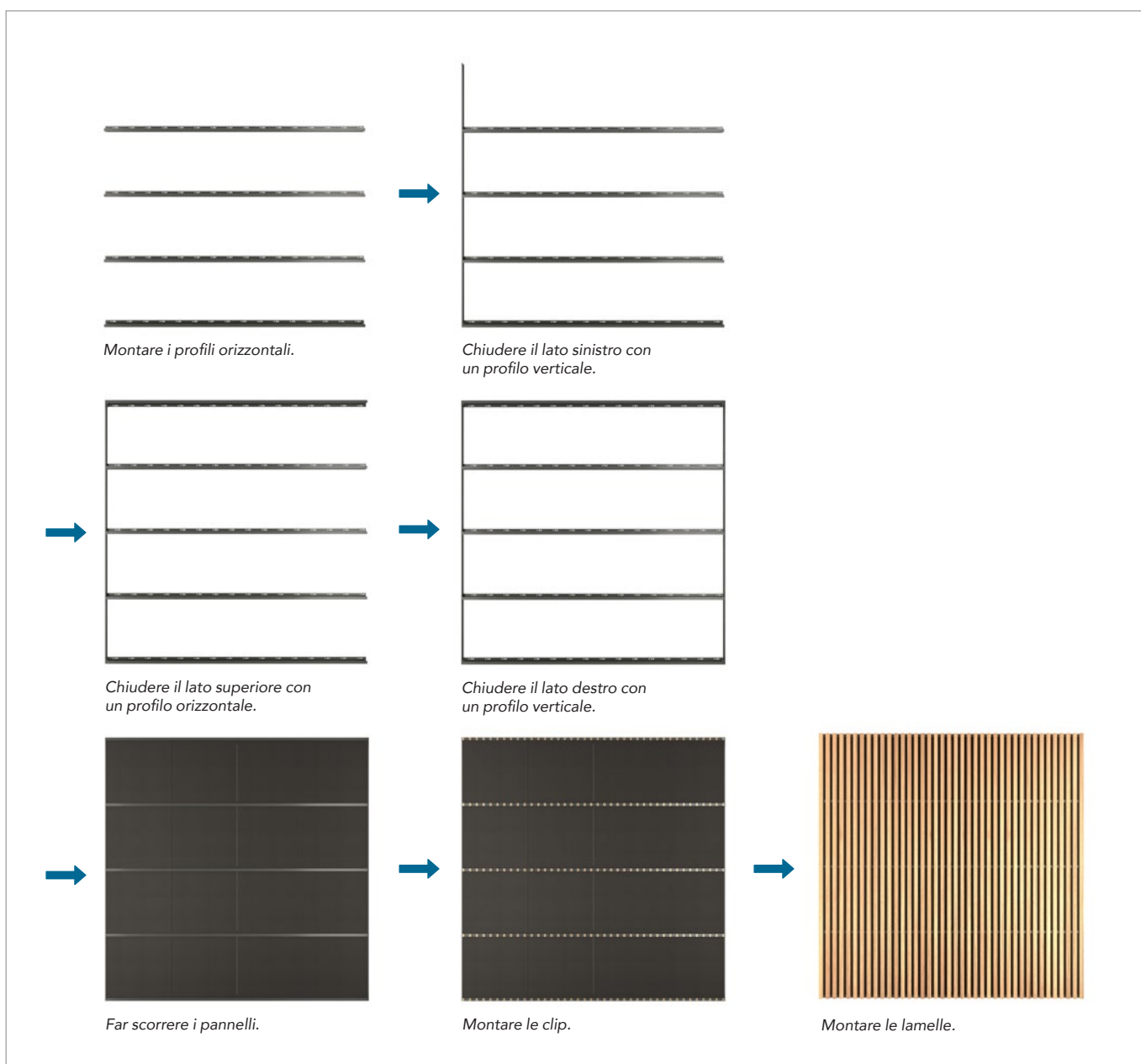
## Installazione

Assicurarsi che le pareti siano lisce e uniformi. Eseguire eventuali lavori di lisciatura/livellamento prima dell'installazione di Rockfon Lamella. Se necessario, installare una struttura per compensare le pareti irregolari. Le pareti su cui installare il sistema a parete devono essere pulite e asciutte.

Per un'installazione del prodotto appena sopra il pavimento, è opportuno prevedere l'utilizzo di un battiscopa o di un supporto di base resistente alle scalfitture tra il pavimento e il rivestimento perimetrale inferiore, in modo da ridurre la probabilità di danni causati da scarpe, valigie, aspirapolvere o altri rischi a livello del pavimento.

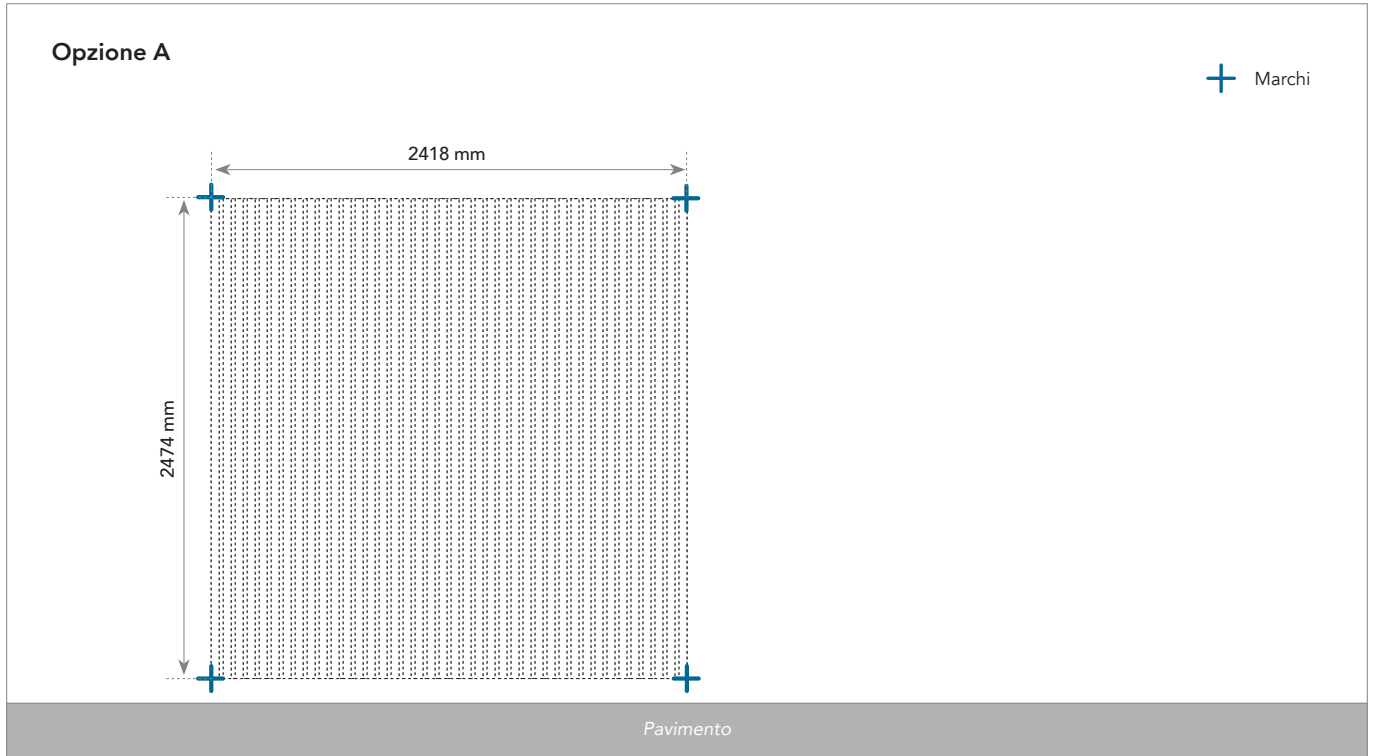
Utilizzare viti di montaggio, metodi e quantità di punti di fissaggio adeguati al materiale della parete.

### Installazione rapida per il montaggio di Rockfon Lamella

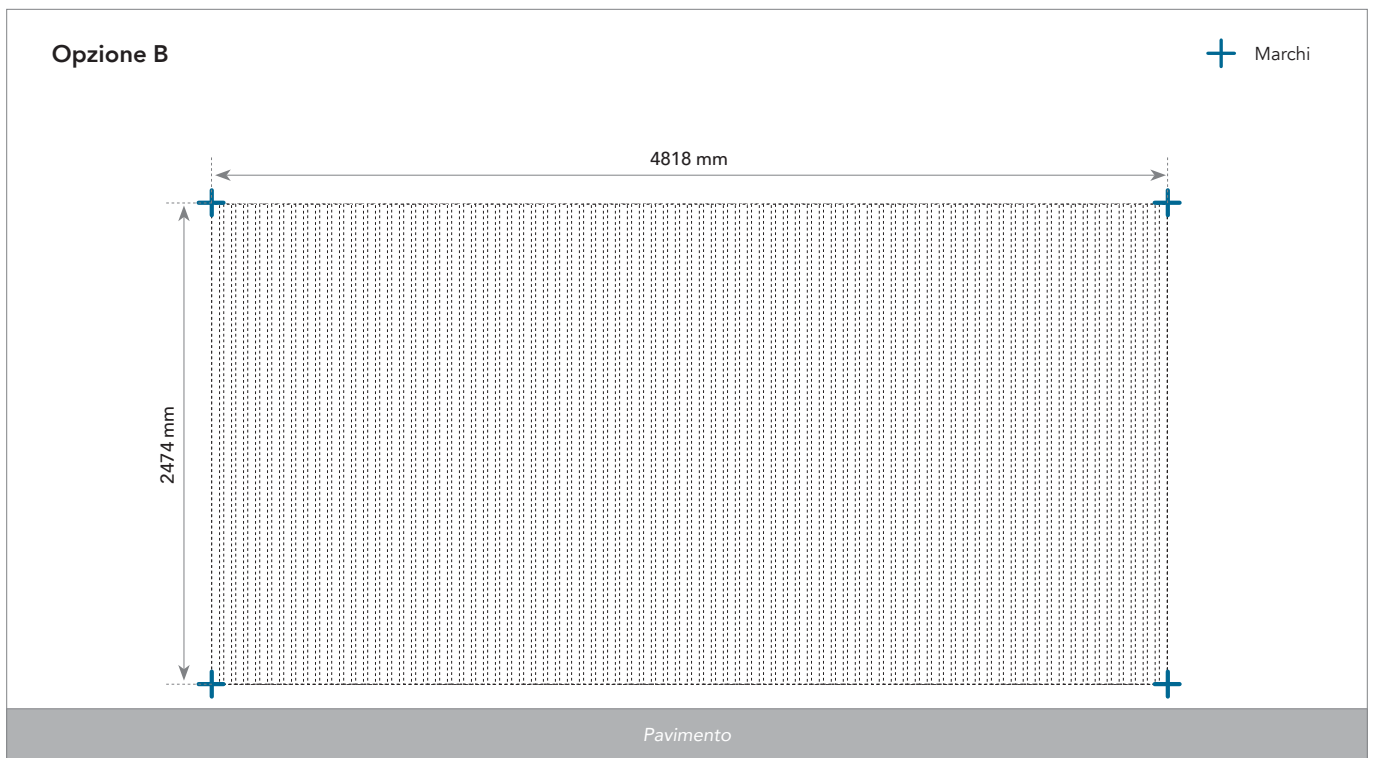


## Fasi di installazione

- 1 Marcare gli angoli previsti per l'installazione.

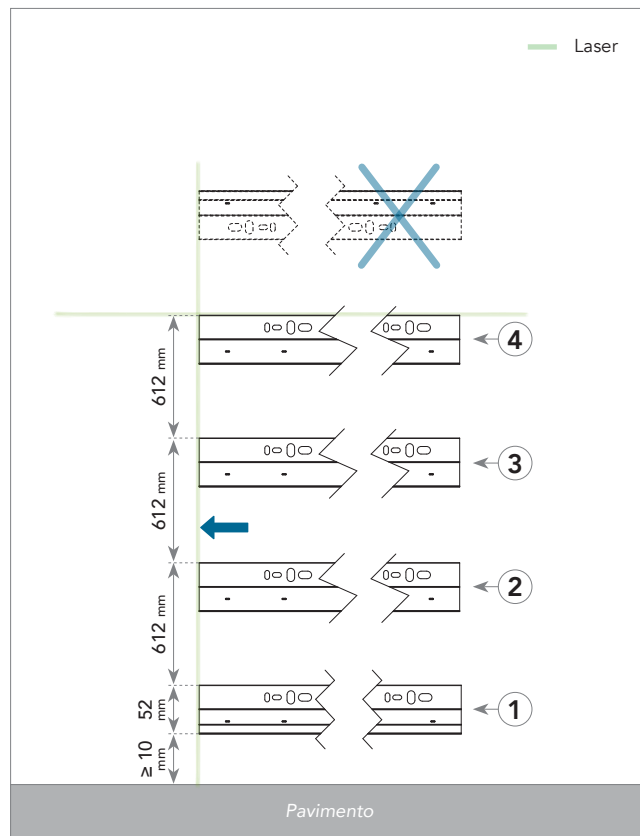
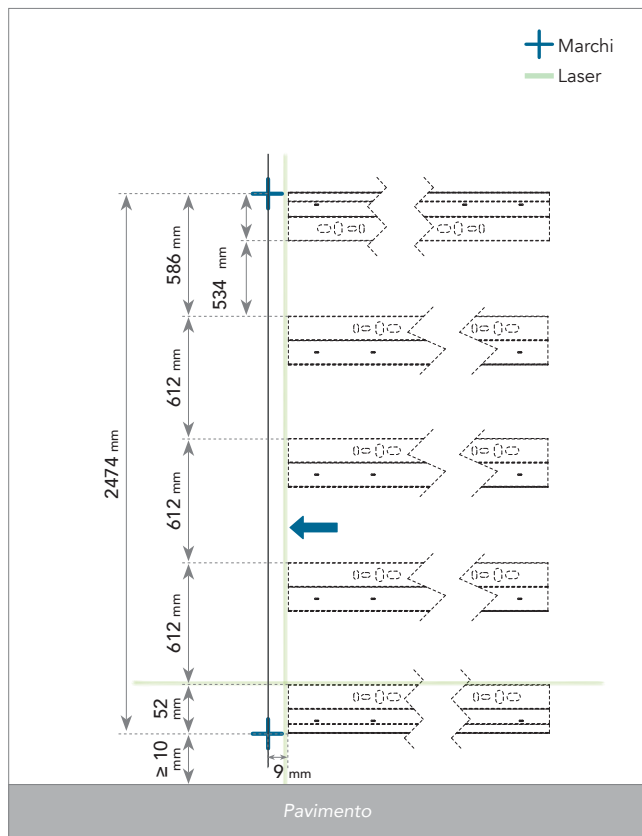


Si noti che la larghezza standard e minima di Rockfon Lamella è di 2418 mm.



La larghezza massima di Rockfon Lamella è illimitata, grazie all'uso delle nostre staffe di collegamento per profili orizzontali appositamente progettate. Questo esempio mostra una larghezza di 4818 mm.

- 2** Impostare il laser. I profili sono allineati verticalmente con il laser. **3** Montare i primi 4 profili orizzontali partendo dal basso.



1 = Profilo orizzontale - superiore/inferiore.  
 2, 3, 4 = Profilo orizzontale - Intermedio.  
 Fissare le viti al massimo ogni 450 mm.

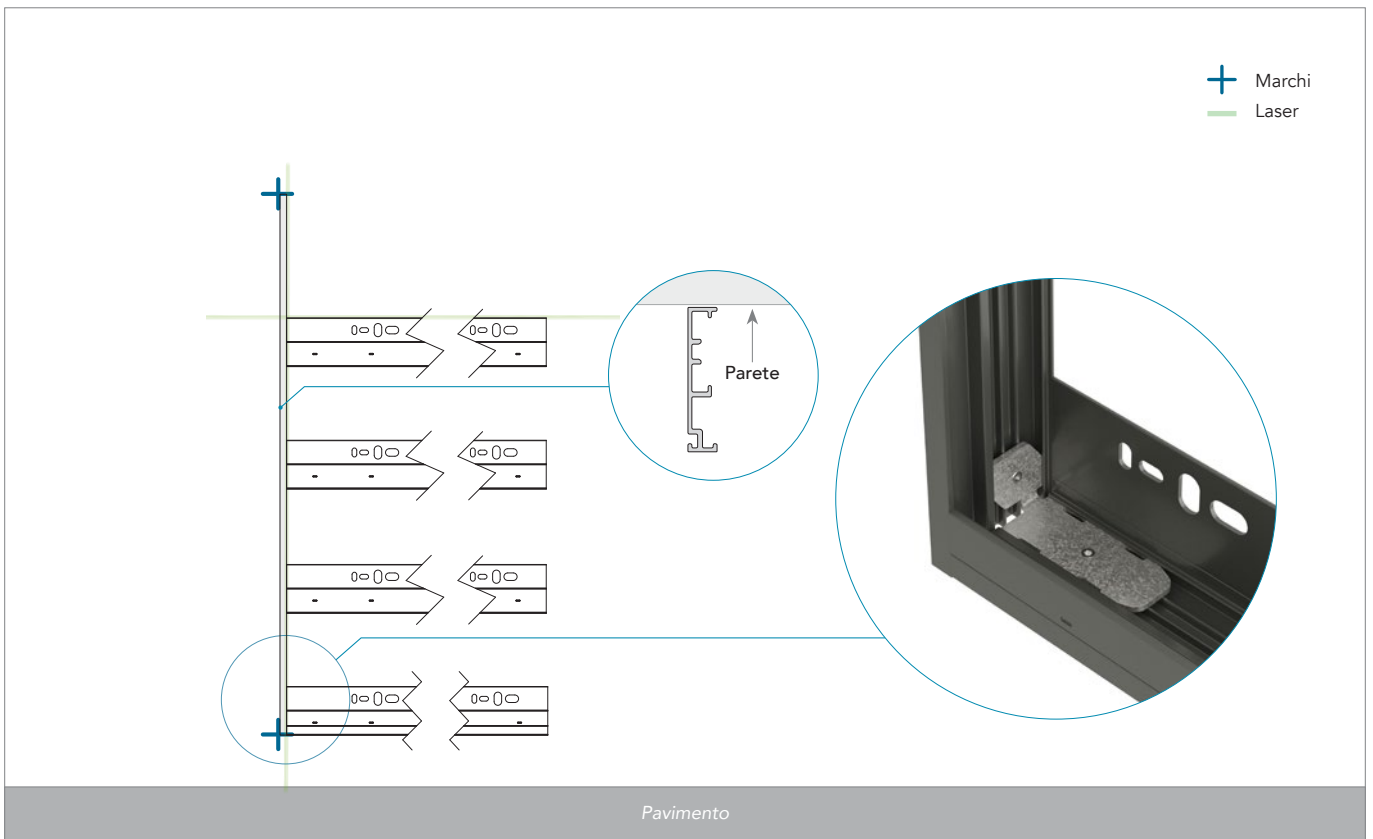
**ATTENZIONE** !

Si consigliano viti a testa cilindrica, non fornite da Rockfon.

**ATTENZIONE** !

Fissare le viti nei profili orizzontali al massimo ogni 450 mm.

**4** Montare il profilo terminale sinistro/destro sul profilo orizzontale superiore/inferiore.



Montare il profilo terminale verticale sinistro/destro sul profilo orizzontale superiore/inferiore utilizzando la staffa di connessione terminale del profilo terminale verticale e la vite di fissaggio del profilo terminale verticale.

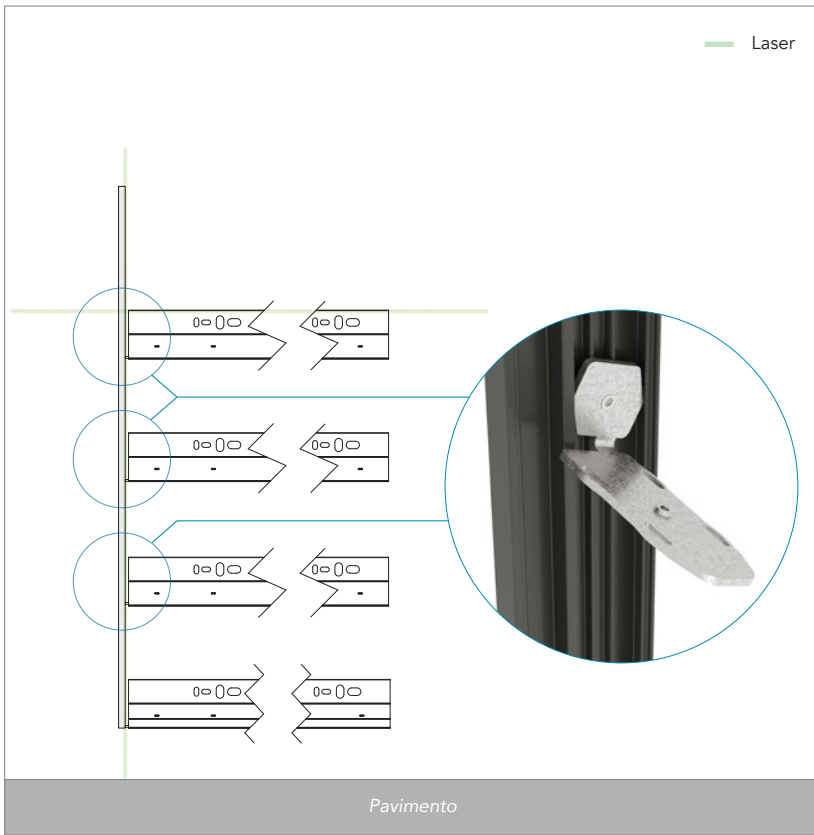
**CONSIGLIO**



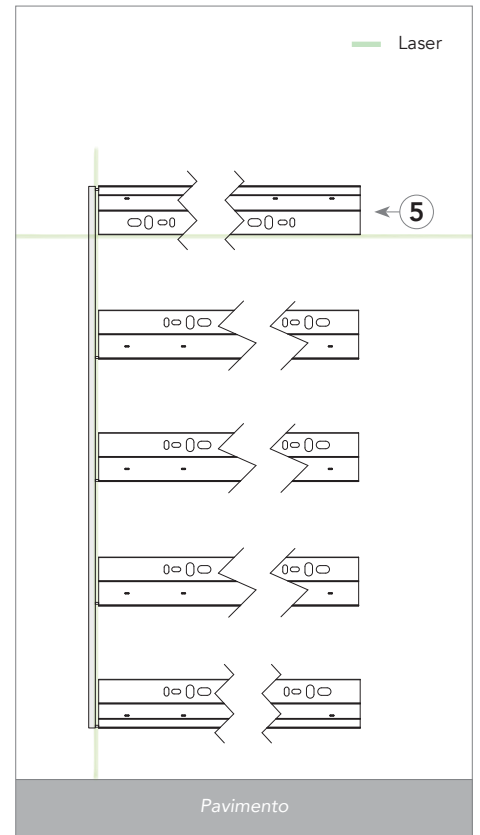
Posiziona la vite di fissaggio all'interno della staffa prima del montaggio.



**5** Monta il resto di Rockfon Lamella - profilo terminale verticale - staffa di connessione terminale.



**6** Monta il Rockfon Lamella - Profilo orizzontale superiore/inferiore.



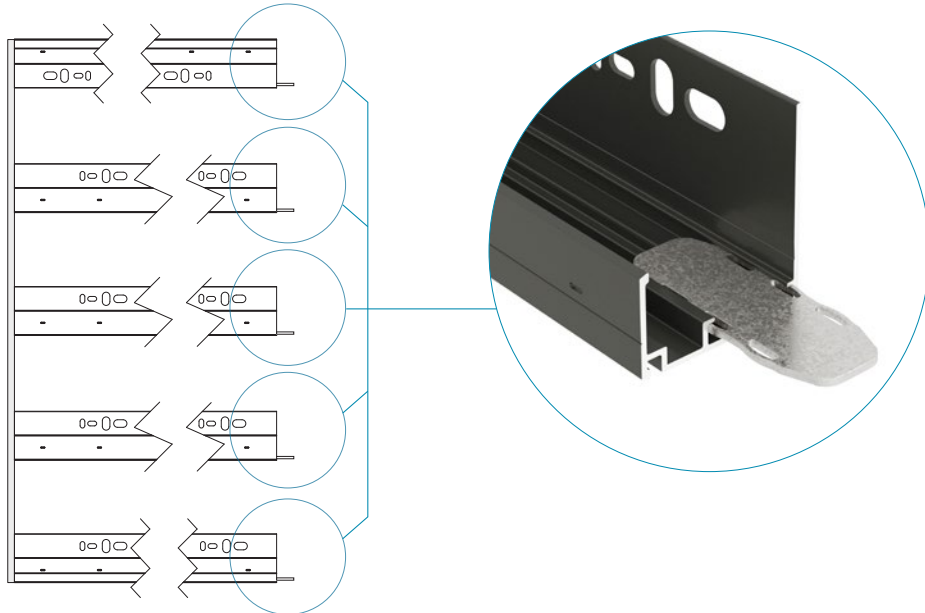
5 = Profilo orizzontale - superiore/inferiore.

**CONSIGLIO**



La staffa del connettore terminale può essere ruotata nel profilo terminale verticale - sinistro/destro.

- 7** Inserire la staffa di connessione centrale nel profilo orizzontale di Rockfon Lamella  
**(solo se la larghezza del sistema a parete è >2418 mm, altrimenti passare al punto 9).**



Pavimento

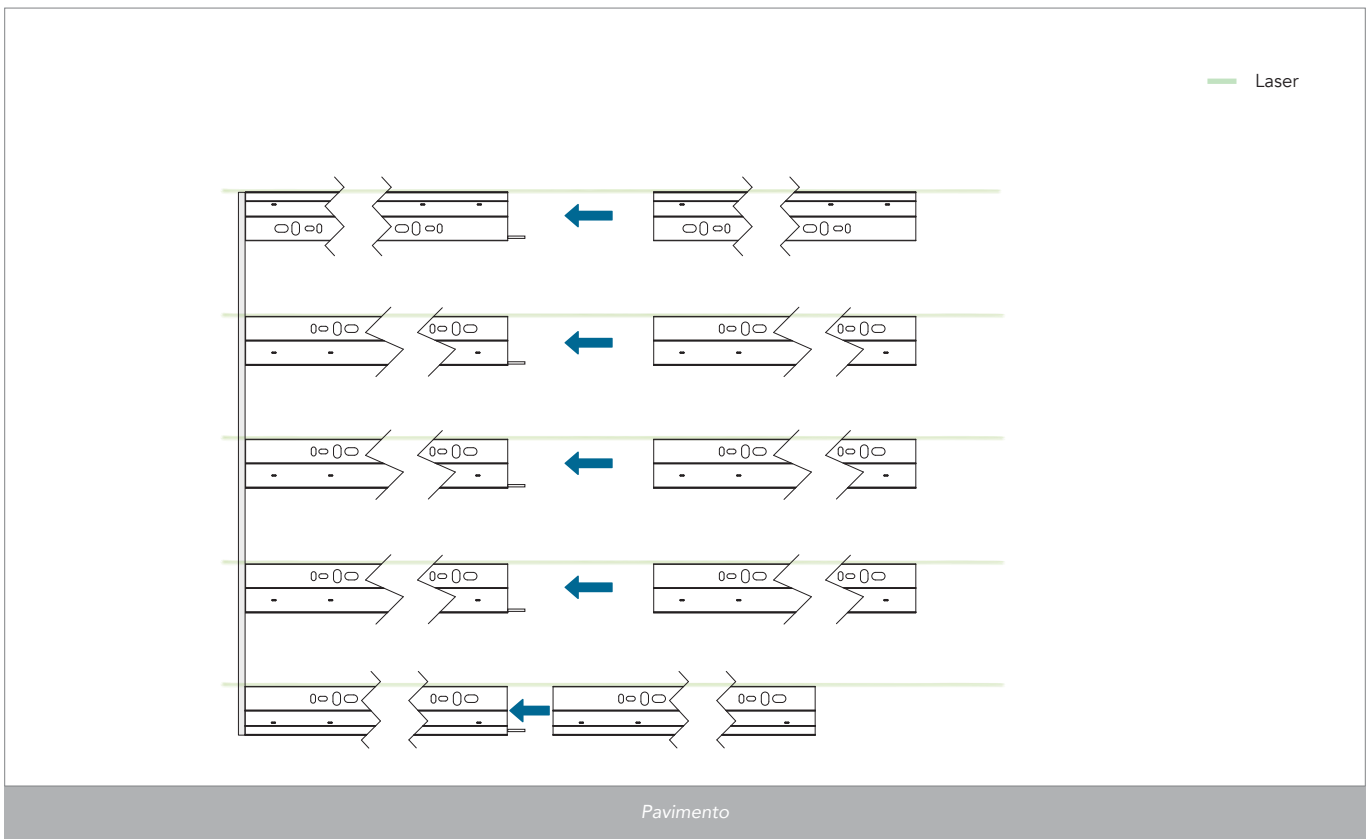
Inserire la staffa di connessione centrale del profilo orizzontale in tutte le estremità di collegamento dei profili orizzontali montati.

CONSIGLIO



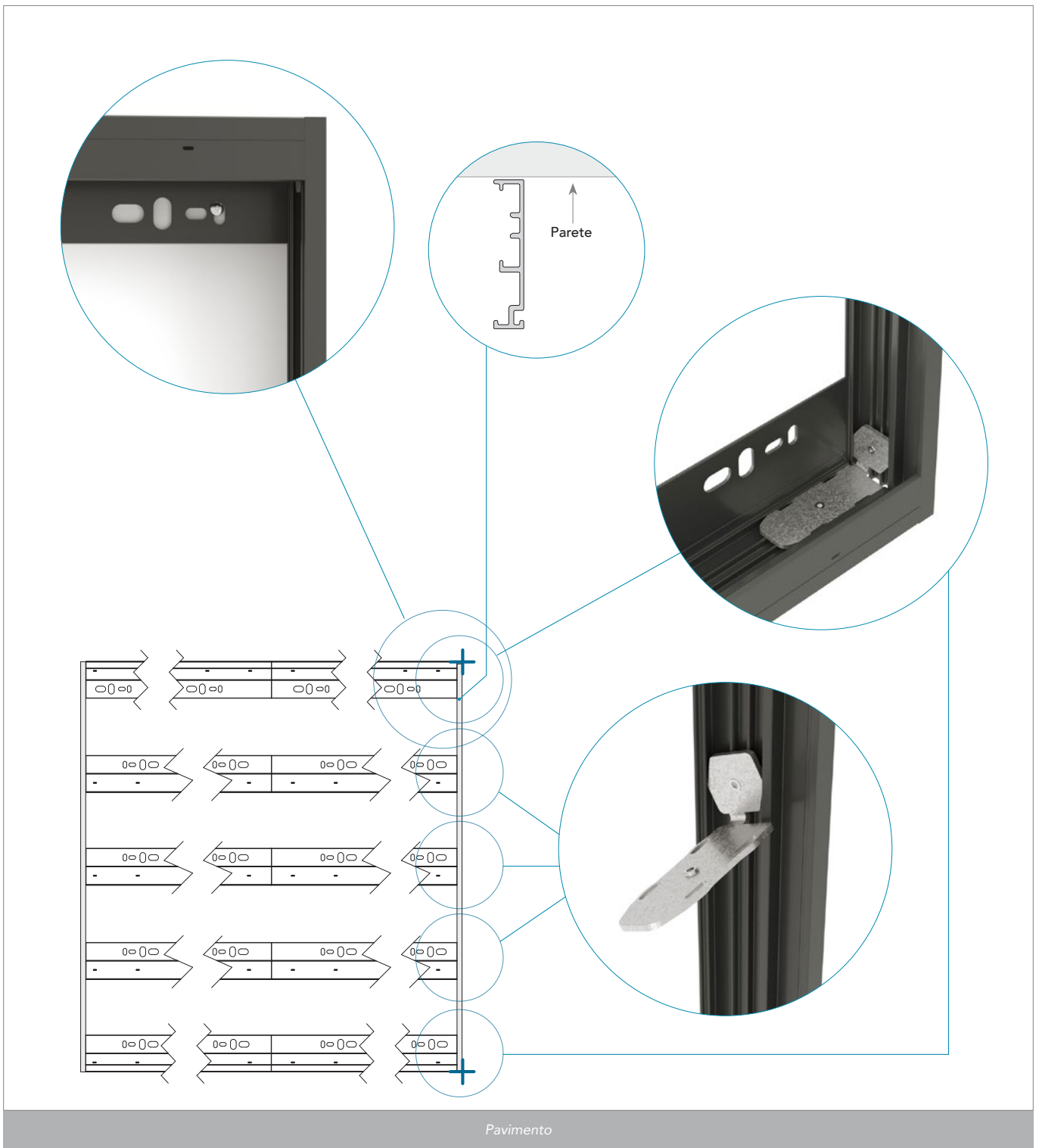
Spingere la staffa di connessione centrale fino a circa alla metà della sua lunghezza.

## 8 Montare profili estensibili.



Impostare il laser per allineare orizzontalmente i profili estensibili.  
 Collegali utilizzando le staffe di connessione centrale per guidare e allineare le estremità del profilo e fissarle alla parete.

- 9 Fissare il profilo terminale verticale sinistro/destro utilizzando la staffa di connessione terminale.

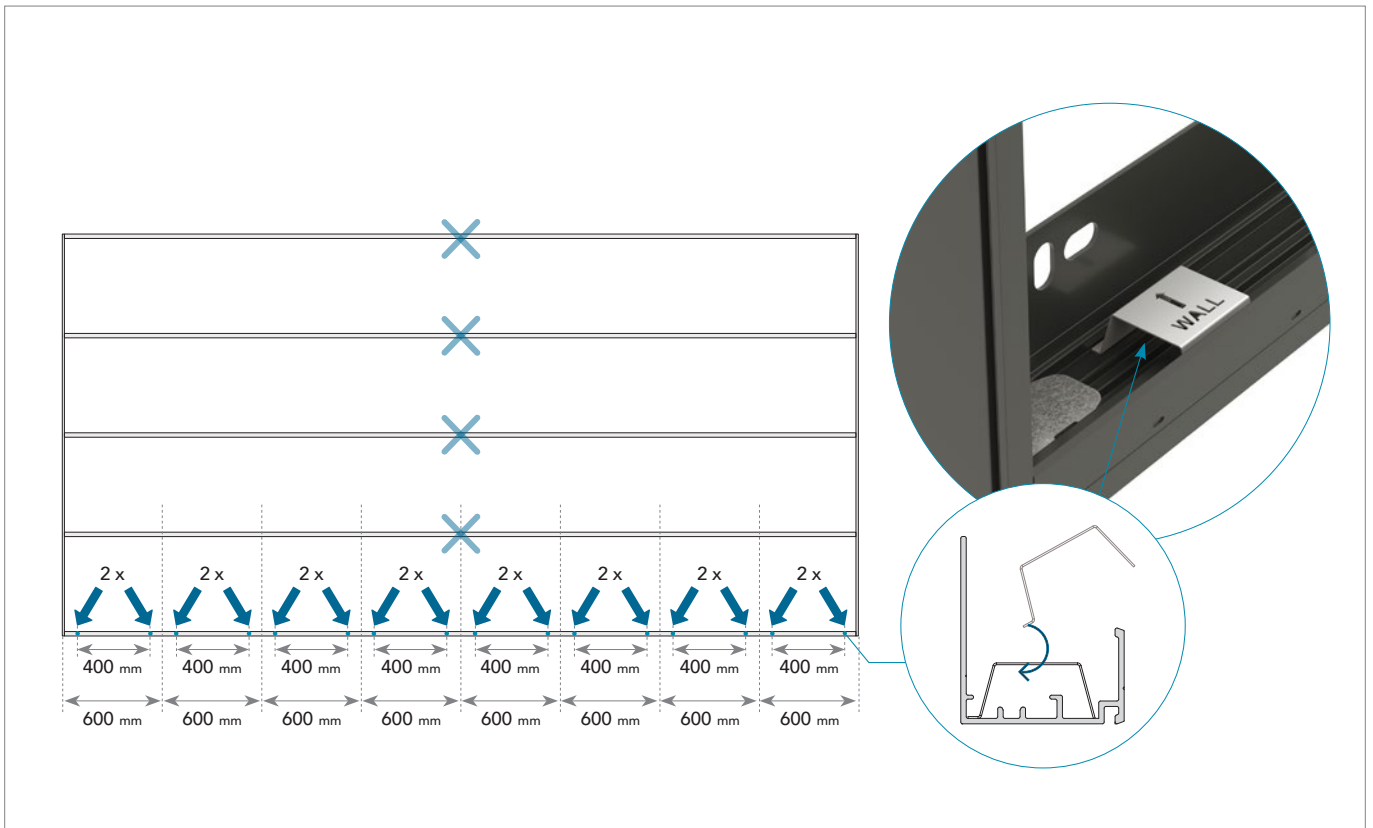


**CONSIGLIO**



Se necessario, allentare le ultime 1 o 2 viti del profilo orizzontale - superiore/ inferiore per regolarlo in modo che si adatti alla parte superiore del profilo terminale verticale - sinistro/destro.

- 10 Posizionare i distanziatori inferiori Rockfon Lamella all'interno della base del profilo orizzontale - superiore/inferiore.



Utilizzare 2 distanziatori orizzontali per ogni pannello fonoassorbente Charcoal (2 pezzi per 600 mm)  
 La distanza tra i distanziatori inferiori del profilo orizzontale in ogni sezione da 600 mm deve essere di circa 400 mm.

**11** Inserire il pannello fonoassorbente Rockfon Lamella Charcoal.



Spingere il pannello fonoassorbente verso l'alto nel profilo superiore (a), spingere la parte inferiore del pannello fonoassorbente verso la parete (b) e lasciarlo cadere dietro la faccia anteriore del profilo sottostante (c).



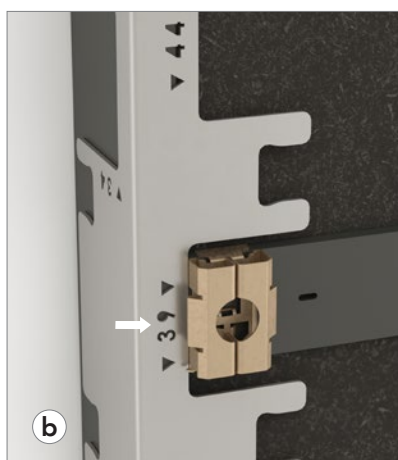
Far scorrere insieme tutti i pannelli fonoassorbenti Charcoal.

**CONSIGLIO**



Prima di inserire i pannelli, pulire tutti i profili dalla polvere o da altre impurità.

**12** Utilizzare il righello di guida Rockfon Lamella per allineare la clip di montaggio.



Prendere il righello di guida e posizionarlo saldamente contro il profilo terminale verticale - sinistro/destro. Fissare la prima clip di montaggio sul profilo orizzontale.

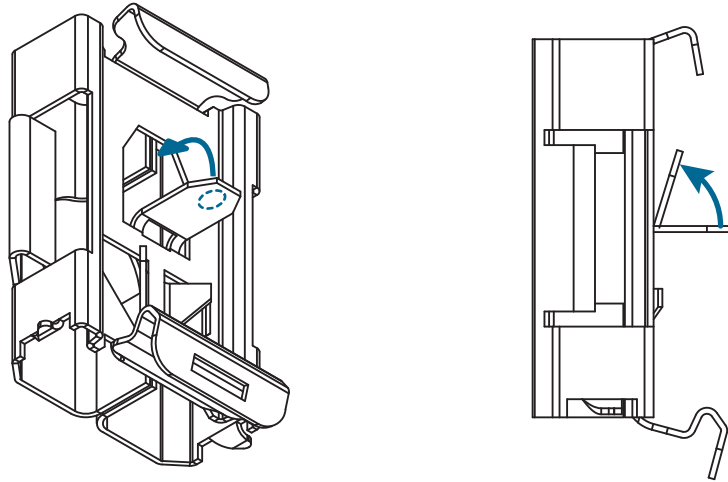
Se si inizia con una lamella larga 34 mm, fare riferimento all'illustrazione (a).  
Se si inizia con una lamella larga 39 mm, fare riferimento all'illustrazione (b).  
Se si inizia con una lamella larga 44 mm, fare riferimento all'illustrazione (c).

**ATTENZIONE**



Premere il perno di allineamento sul retro della clip di montaggio - vedere punto 13!

**13** Premere il perno di allineamento sul retro della clip di montaggio Rockfon Lamella.



**ATTENZIONE**



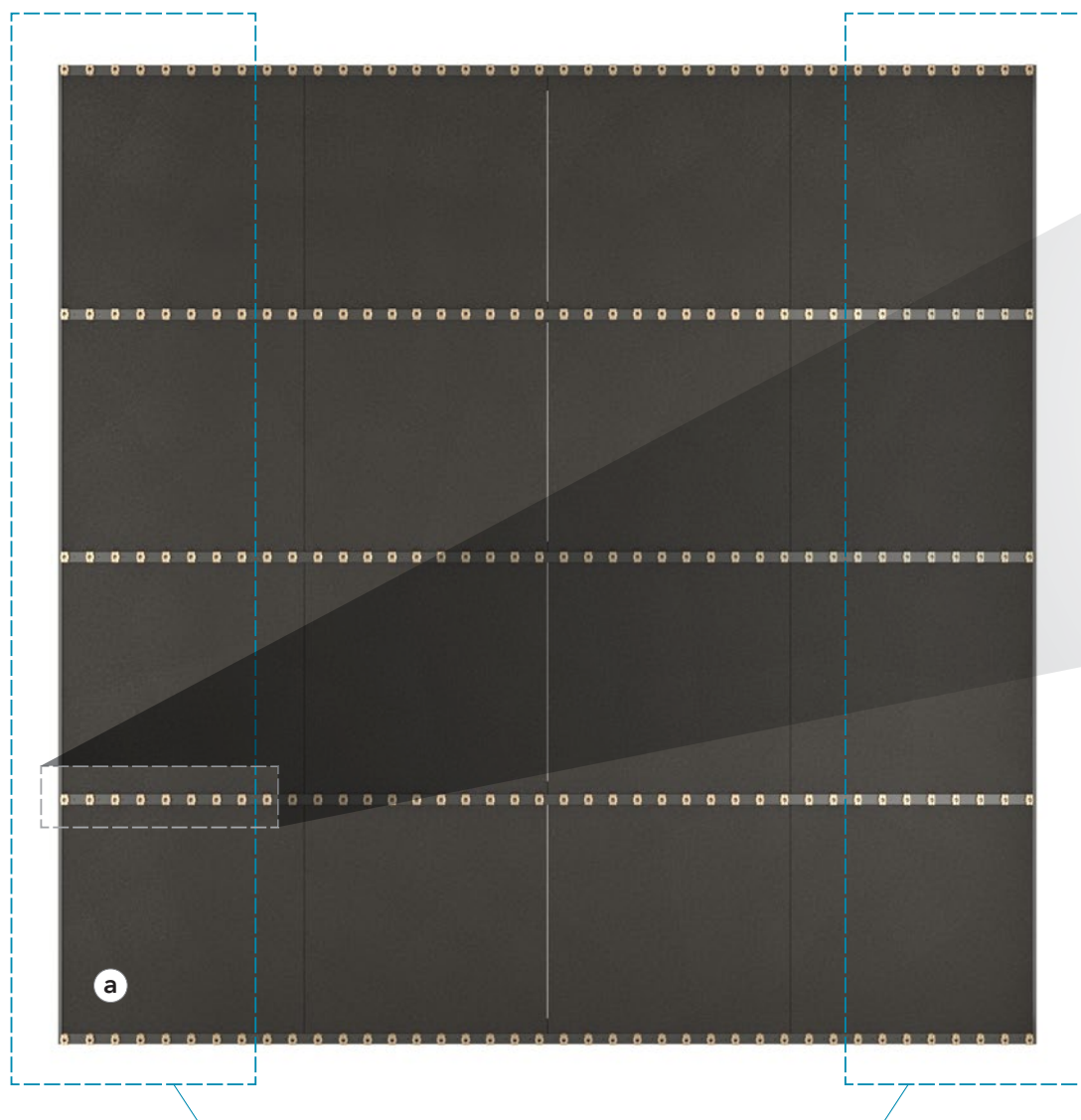
L'inserimento del perno di allineamento è necessario solo per la fase 12 + 14!

**CONSIGLIO**



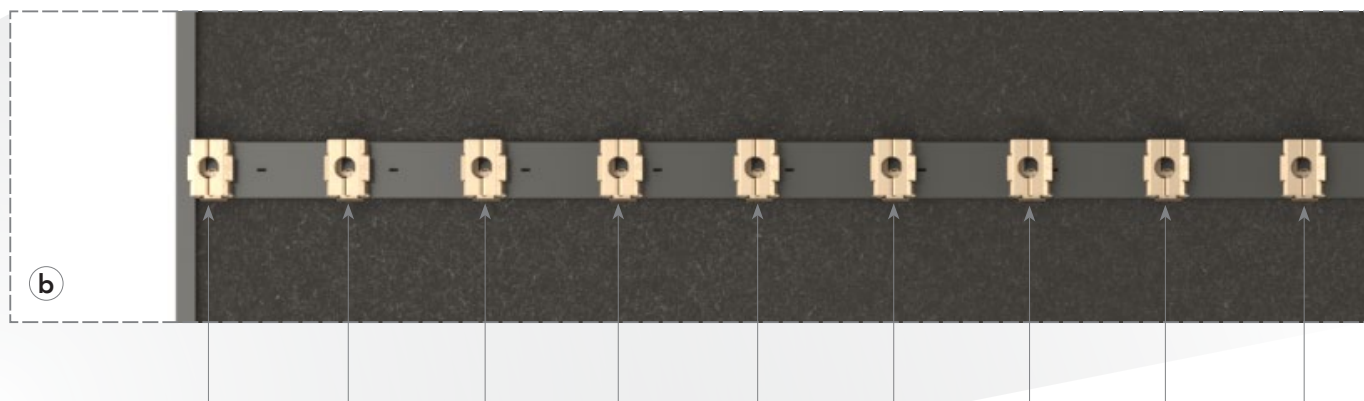
Premere il perno di allineamento verso l'interno sul retro della clip di montaggio può essere fatto facilmente con il pollice.

- 14 Montare le clip di montaggio a lamella Rockfon finché non sono allineate.

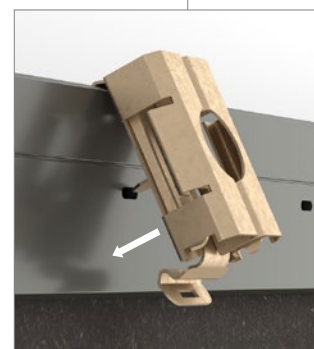


*Area in cui è necessario il righello guida.*

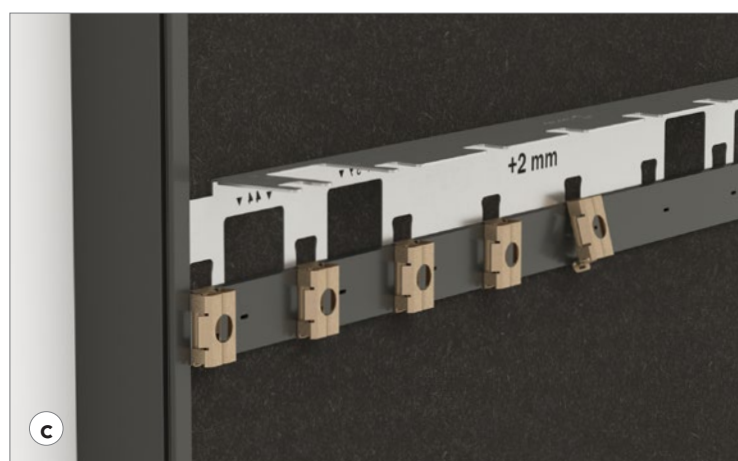




Sfalsato - utilizzare il righello di guida.

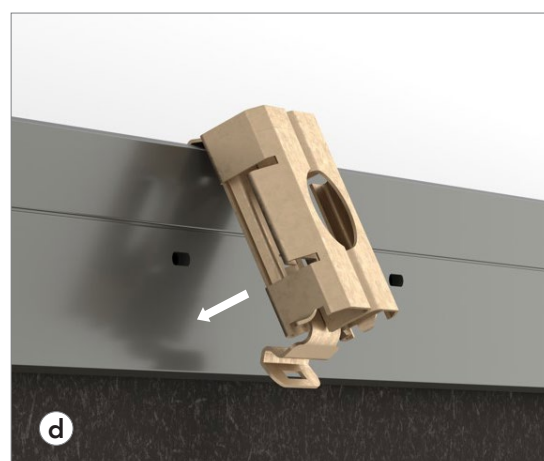


Allineato - utilizzare il foro/perno di allineamento.



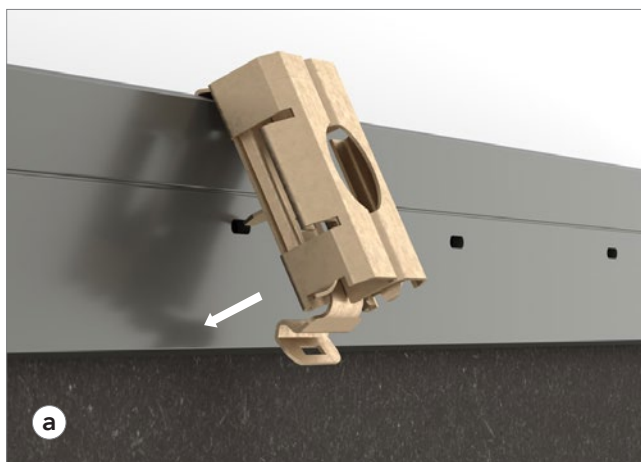
Dopo aver posizionato correttamente la prima clip di montaggio, posizionare il righello di guida (utilizzando il lato da +2 mm) sulla prima clip di montaggio (c) e fissare le successive clip di montaggio fino a quando il foro di allineamento sul profilo di montaggio orizzontale e il foro di allineamento (l'intaglio) del righello di guida sono allineati. Quindi spostare il righello di guida all'estremità opposta/di finitura (a) e ripetere nell'altra direzione.

Se si inizia con una lamella larga 34 mm, la clip 12 è allineata.  
 Se si inizia con una lamella larga 39 mm, la clip 11 è allineata.  
 Se si inizia con una lamella larga 44 mm, la clip 10 è allineata.



Da notare che il perno di allineamento è premuto verso l'interno e quindi è possibile il posizionamento libero della clip di montaggio sul profilo orizzontale.

**15** Montare le restanti clip di montaggio Rockfon Lamella utilizzando i fori di allineamento.



Fissare le clip di montaggio rimanenti utilizzando i fori di allineamento. Agganciare le clip di montaggio Rockfon Lamella ai profili orizzontali. Allineare il perno sul retro della clip di montaggio con il foro sulla faccia anteriore dei profili orizzontali.



Quindi premere e fare clic su di esso.

**CONSIGLIO**



Girare le clip di montaggio "al contrario" nel profilo orizzontale inferiore, in modo che il gancio sia rivolto verso l'interno (e non fuoriesca dal telaio).

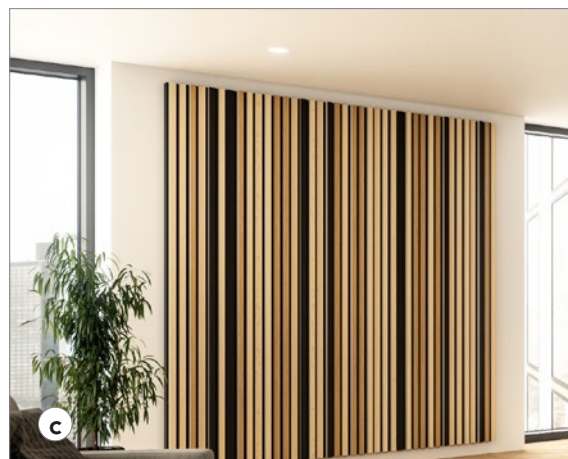
**16** Montare la lamella Rockfon.



Montare le lamelle allineandole al profilo orizzontale - superiore/inferiore.



Premere e spingere la faccia anteriore di ciascuna lamella, in modo da fissarla completamente ai profili orizzontali tramite le clip di montaggio.



Risultato finale, dopo il montaggio di tutte le lamelle.

**ATTENZIONE**



Non utilizzare strumenti duri o affilati che potrebbero danneggiare le lamelle.

**CONSIGLIO**



Allineare le lamelle con il profilo orizzontale - superiore/inferiore utilizzando una tavola di legno o il righello di guida sulla parte superiore del profilo orizzontale. Premere le lamelle contro la tavola o il righello di guida e fissarle alla clip.

## Raccomandazioni generali per l'installazione

### Pannelli

Raccomandiamo l'uso di guanti puliti in nitrile o rivestiti in PU quando si installano i pannelli Rockfon per evitare impronte digitali e inquinamento della superficie.

Per un ambiente di lavoro ottimale, consigliamo sempre agli installatori di osservare le comuni pratiche di lavoro e seguire i consigli per l'installazione indicati sulla nostra confezione.

Il taglio si esegue facilmente con un coltello affilato. Tutti i ritagli e i fori devono essere trattati secondo le norme edilizie locali.

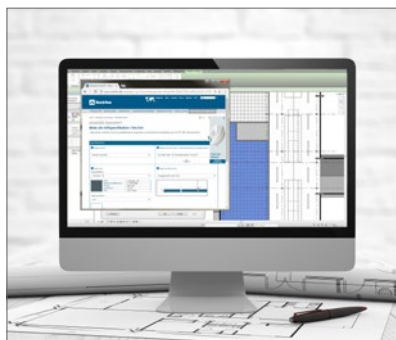
Nota: alcune superfici lisce e opache sono direzionali. Per garantire una consistenza della superficie finita, è importante che tutti i pannelli vengano installati in una direzione, come indicato dalla freccia stampata sul retro di ogni pannello

## Strumenti

Rockfon ha sviluppato strumenti specifici disponibili su [www.rockfon.it](http://www.rockfon.it)



Visitate la nostra libreria CAD online o il portale BIM per assistervi nella progettazione.



Generate specifiche per i nostri prodotti sul nostro sito web.



Esplorare la nostra vasta biblioteca di progetti di riferimento sul nostro sito web.

# Sounds Beautiful

