

GUIDA ALL'INSTALLAZIONE

# Rockfon® Canva™ Pannello Autoportante



Dichiarazione di design  
Acustica impeccabile

- Porta flessibilità ed eccellenza acustica al tuo arredamento d'interni.
- Tre diversi modelli che consentono di personalizzare il prodotto in base al layout del vostro progetto
- Arriva completamente assemblato, è sufficiente fissare la base al pannello

**Sounds Beautiful**

## Descrizione

**Rockfon Canva Pannello Autoportante** è un modo intelligente per arredare gli ambienti interni che necessitano di una gestione efficiente del suono e di un ambiente flessibile.

Il prodotto include un pannello in lana di roccia da 40 mm con una cornice in alluminio opaco verniciato a polvere da 61 mm. La parte anteriore è ricoperta da una tela in tessuto elasticizzato stampata, staccabile e sostituibile, disponibile in una moltitudine di colori e opzioni grafiche.

Il Pannello Autoportante è disponibile con 3 diverse opzioni per la base, che consentono di avere elementi acustici a pavimento mobili o fissi.

### Limitazioni

Si consiglia di non utilizzare il pannello Rockfon Canva in aree molto umide, come piscine o ambienti esterni. Inoltre, si consiglia di non installare il pannello Rockfon Canva in aree soggette a luce solare diretta.



Tre diversi modelli per la base: piatta, rialzata o su ruote. È possibile bloccare le rotelle per assicurare stabilità al pannello autoportante.



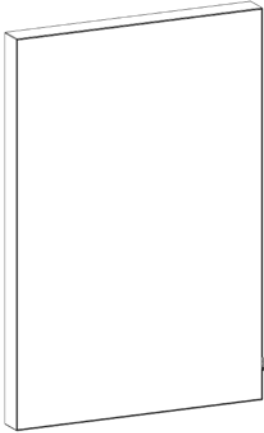
Tela in tessuto elasticizzato stampato, staccabile e sostituibile.



L'etichetta è sempre posizionata nell'angolo in basso a destra e può essere nascosta se lo si desidera.

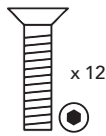
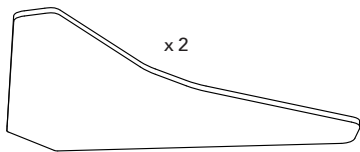
## Componenti del sistema

### Pannello

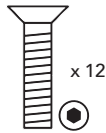
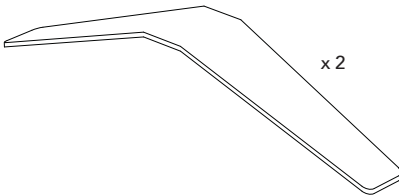


### Componenti

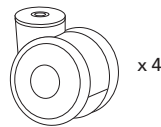
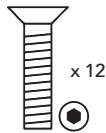
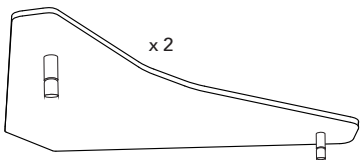
#### 1. Kit base piatta



#### 2. Kit base rialzata



#### 3. Kit base con ruote



### Elenco degli strumenti



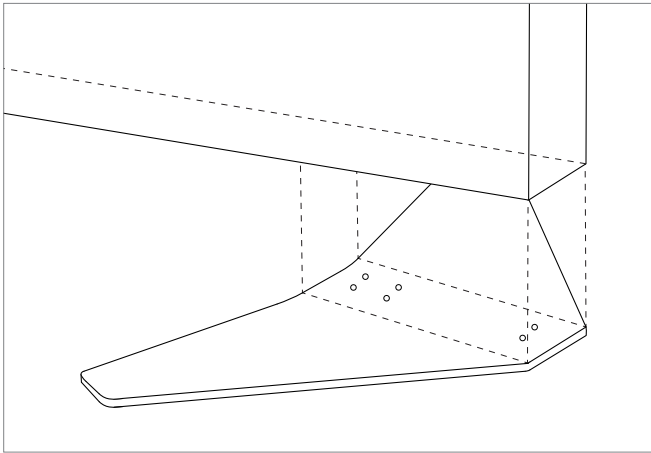
# Installazione

Esistono 3 diversi tipi di installazione, a seconda del modello della base

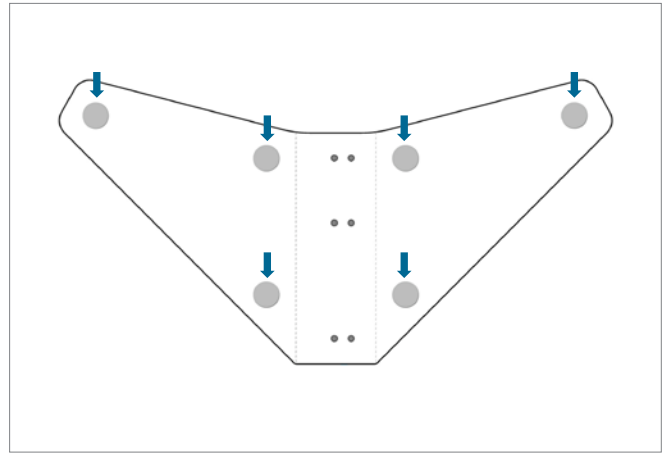
1	BASE PIATTA .....	5
2	BASE RIALZATA .....	6
3	BASE CON RUOTE .....	7

## 1. BASE PIATTA

1 Posizionamento della base piatta.



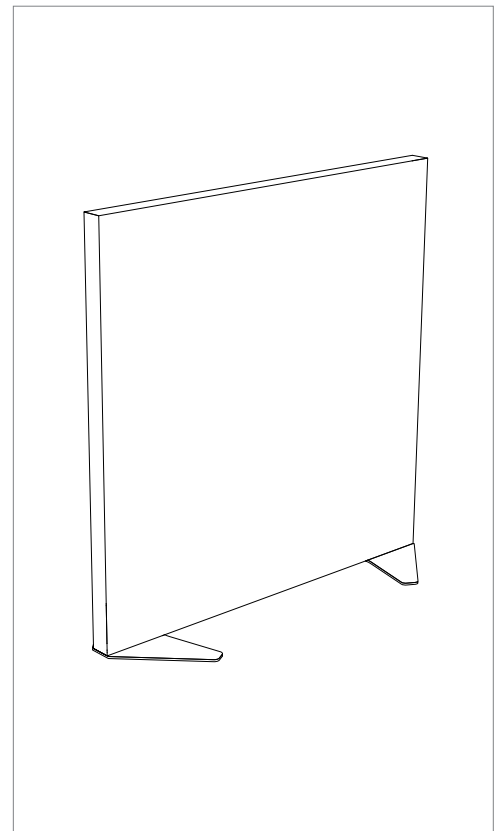
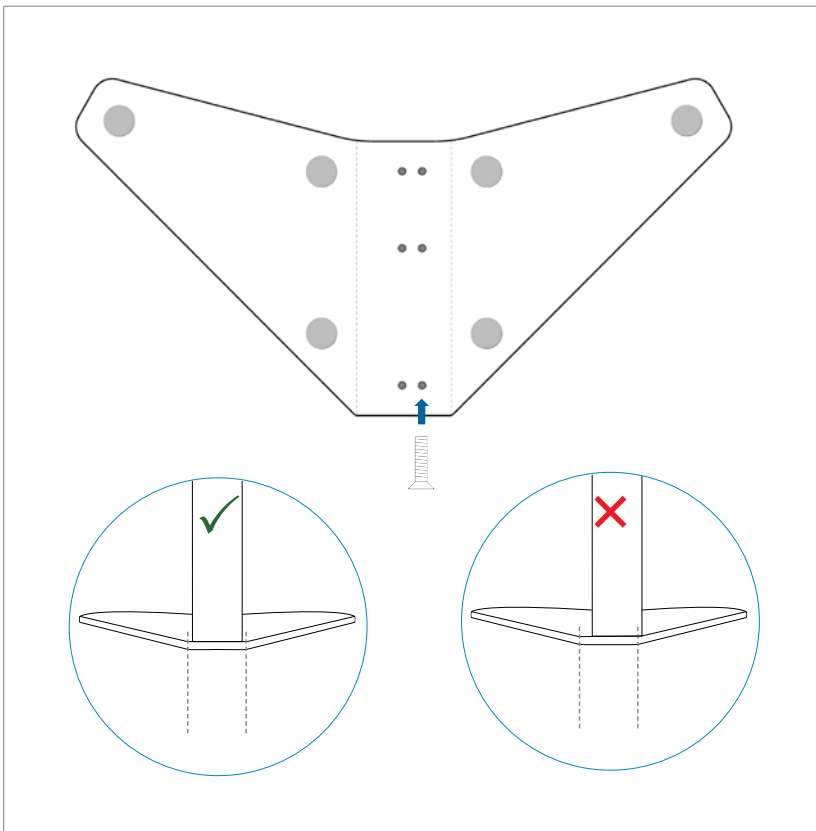
2 Posizionamento dei cuscinetti.



Posizionare la base piatta verso l'interno. Ciò consente di creare angoli di 90° e di posizionare Rockfon Canva Autoportanti a pavimento direttamente uno accanto all'altro o contro le pareti.

3 Montaggio della base piatta.

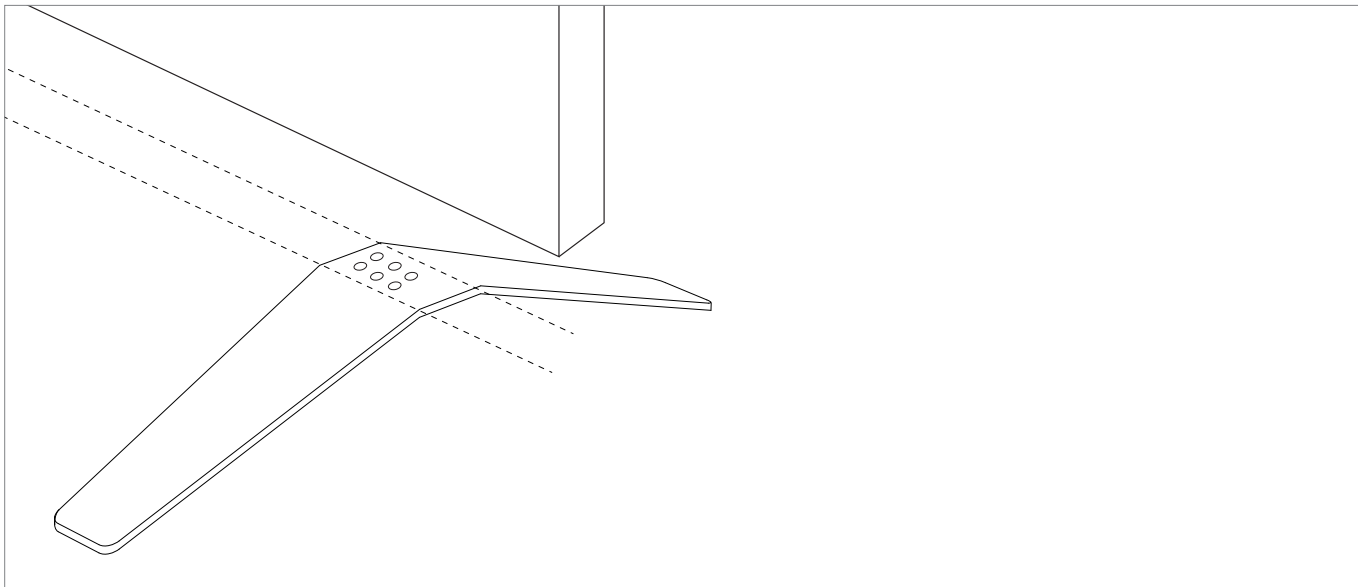
4 Risultato finale.



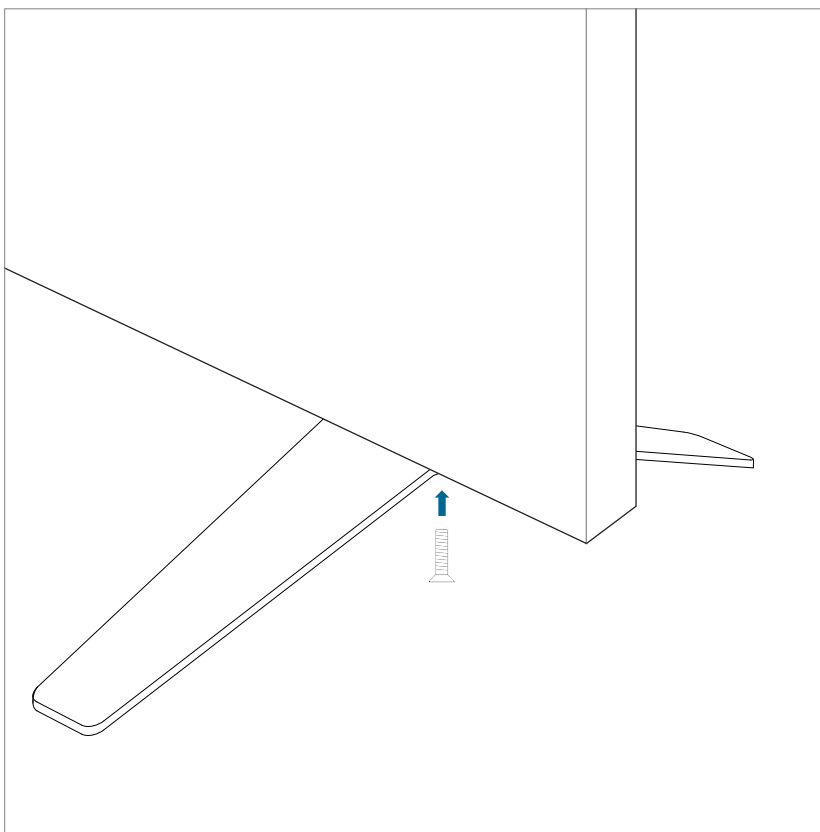
Assicurarsi di montare la base piatta nel modo corretto (i fori delle viti della base sono asimmetrici).

## 2. BASE RIALZATA

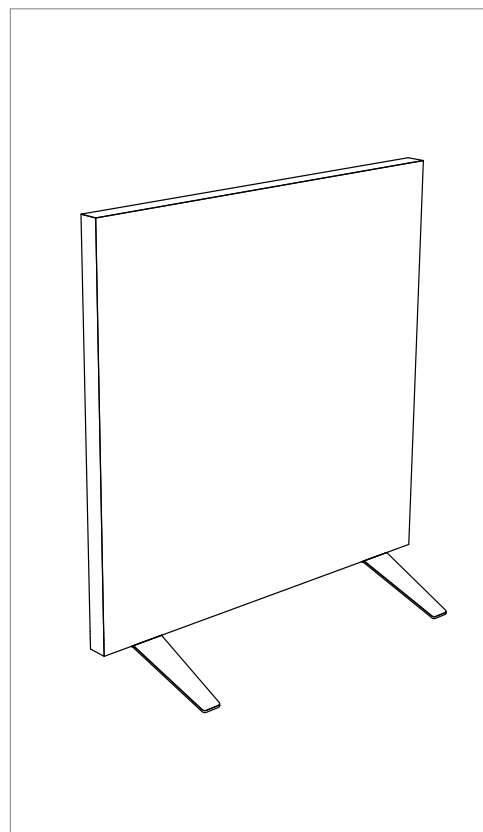
1 Posizionamento della base rialzata.



2 Montaggio della base rialzata.

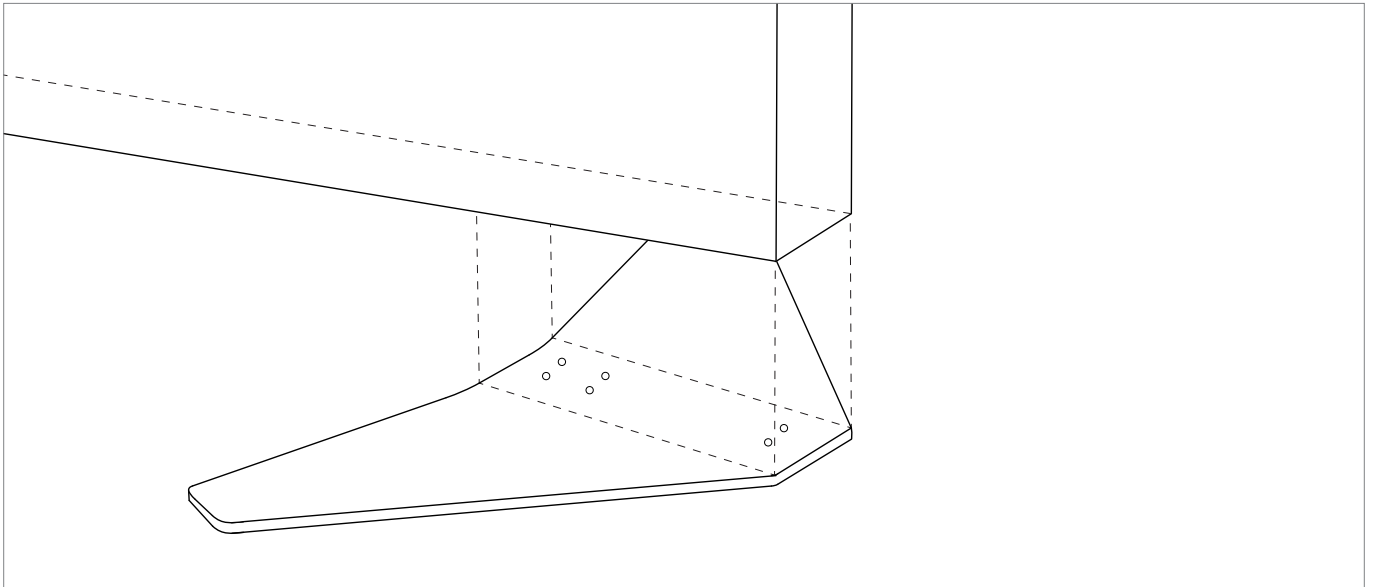


3 Risultato finale.



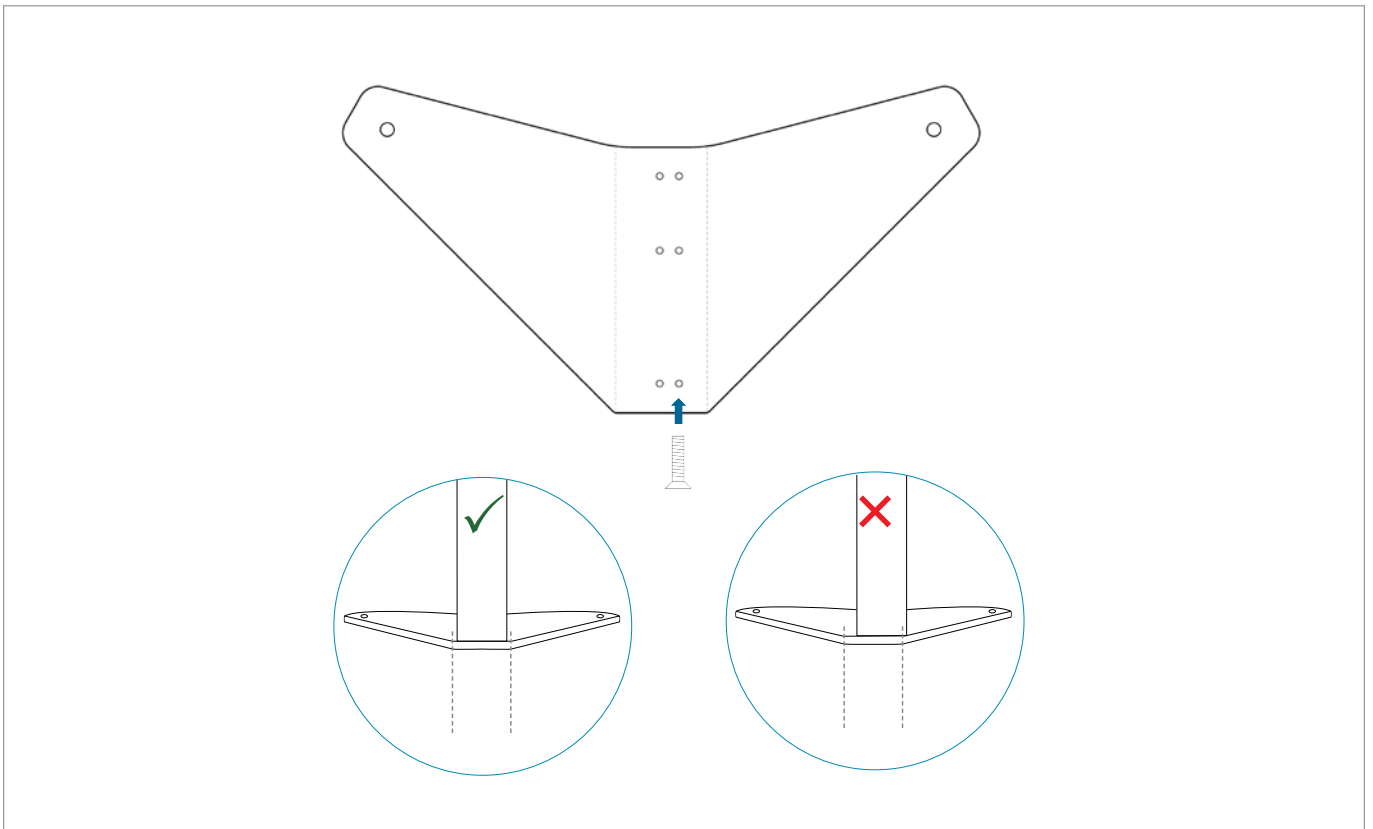
### 3. BASE CON RUOTE

#### 1 Posizionamento della base con ruote.



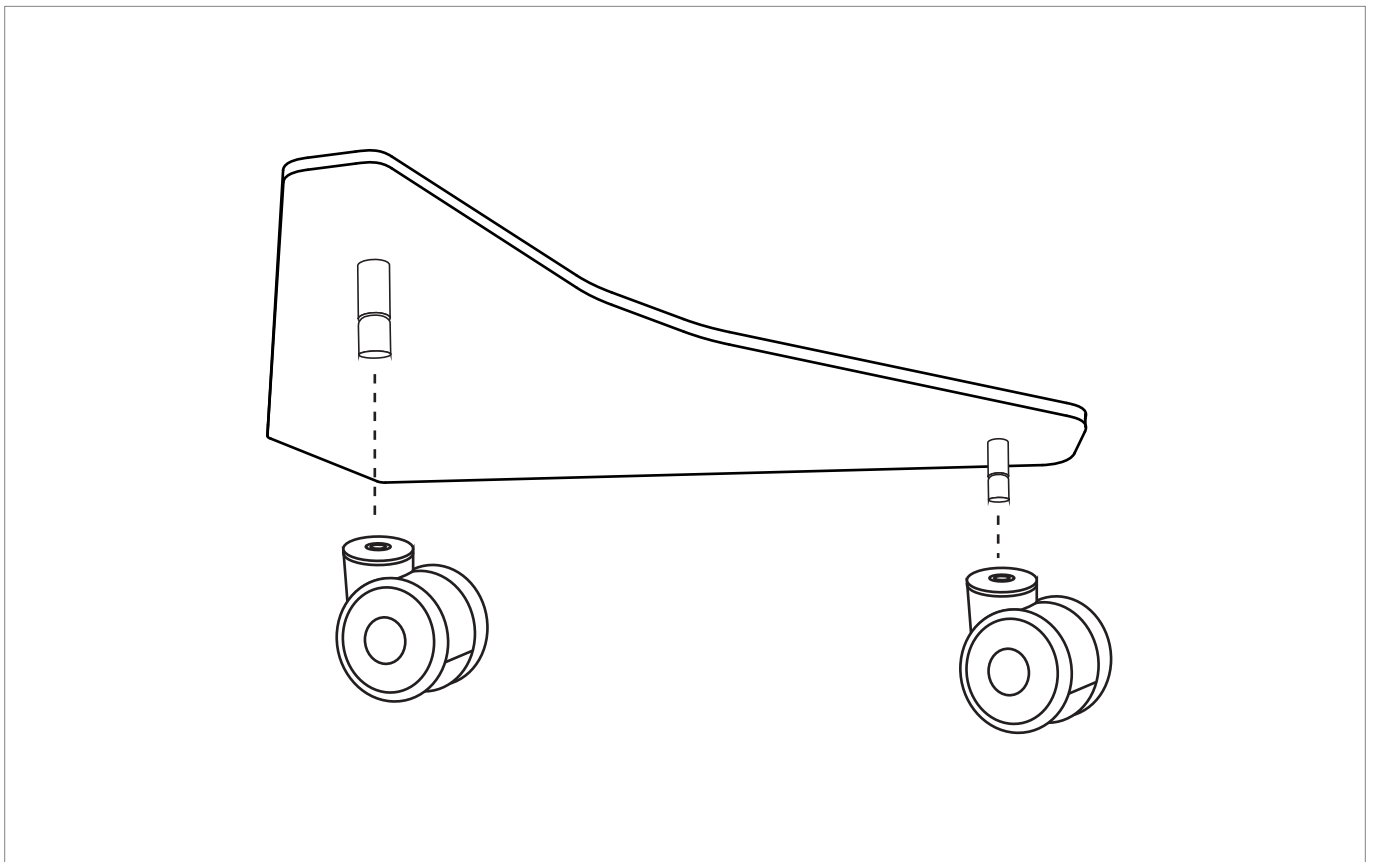
*Il posizionamento della base con ruote rivolta verso l'interno consente di creare angoli a 90° e di collocare i Rockfon Canva Pannello Autoportanti direttamente uno accanto all'altro "o contro le pareti".*

#### 2 Montaggio della base con ruote.

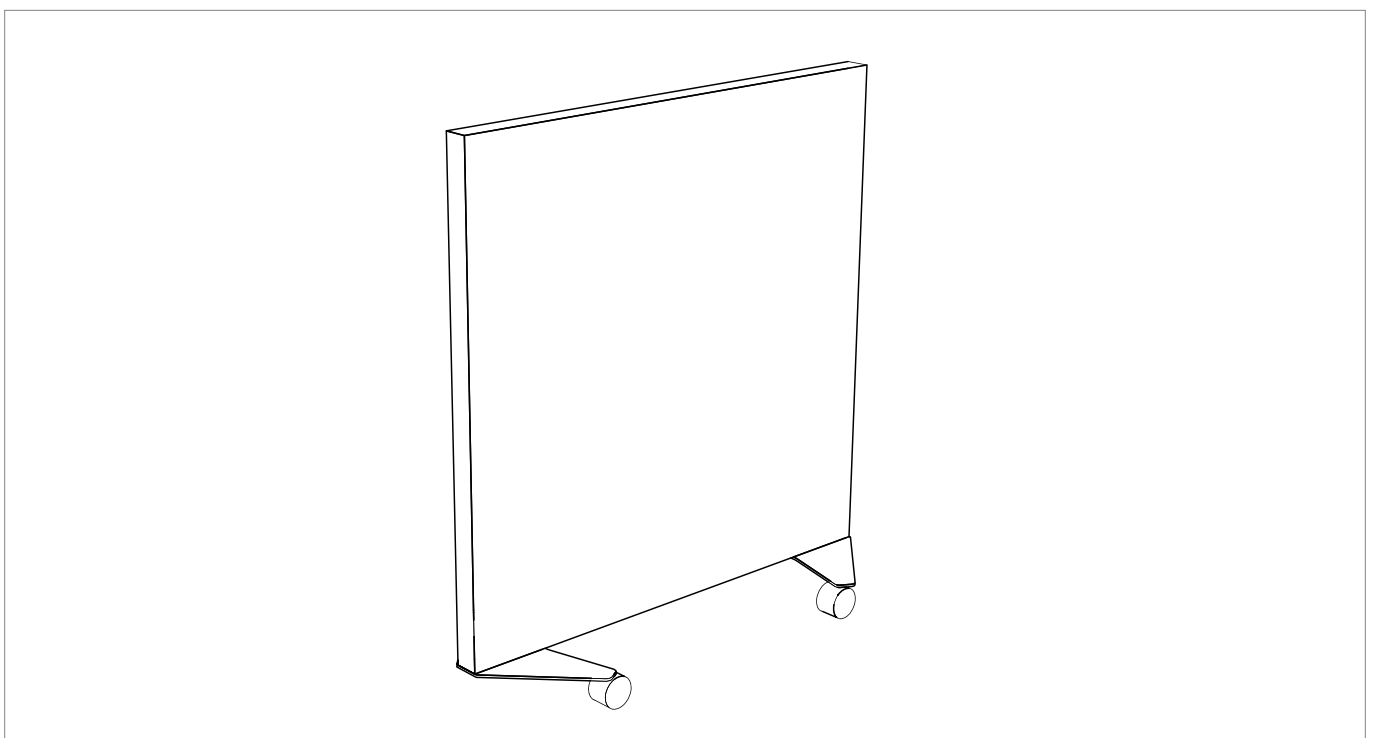


*Assicurarsi di montare la base con ruote nel modo corretto (i fori delle viti della base sono asimmetrici).*

**3** inserire le ruote alla base con un click.



**4** Risultato finale.





## Cura e manutenzione

Per garantire prestazioni e aspetto ottimali dei pannelli Rockfon Canva, è molto importante pulire regolarmente la superficie. La tela acustica rimovibile è naturalmente resistente all'umidità e inibisce la crescita di microrganismi, senza trattamenti aggiuntivi.

### Pulizia

#### Spolverare / Aspirare:

Deve essere effettuata regolarmente per evitare l'accumulo di polvere e sporizia sia sul telaio che sul tessuto della tela. Quando si spolvera/aspira, utilizzare una spazzola morbida per trattare i pannelli in modo più delicato.

#### Pulizia con acqua e sapone:

Utilizzare acqua tiepida con sapone liquido o un prodotto analogo per la pulizia. Pulire con un panno o una spugna morbida e pulita. Strizzare bene il panno o la spugna per non inumidire troppo i pannelli acustici.

#### Lavaggio in lavatrice:

Rimuovere il tessuto della tela tirando l'etichetta Rockfon finché non si stacca dal telaio. La tela supporta frequenti lavaggi in lavatrice fino a 70°C. Prima di montare nuovamente la tela, assicurarsi che sia completamente asciutta.

#### Rimozione delle macchie:

In caso di macchie sui pannelli acustici, si consiglia di intervenire il più rapidamente possibile. Cercate di assorbire il liquido in eccesso prima che abbia il tempo di impregnarsi e asciugarsi nel tessuto della tela o nel materiale acustico. Per la rimozione definitiva delle macchie, procedere come indicato sopra per la pulizia con acqua e sapone. Se la pulizia con acqua e sapone non rimuove completamente la macchia, rimuovere la tela e lavarla in lavatrice.

### Disinfezione

#### Etanolo / Alcool:

È possibile utilizzare disinfettanti a base di etanolo/alcool senza danneggiare il tessuto né la stampa. La concentrazione deve essere compresa tra il 70 e l'85%. Seguire sempre le istruzioni specifiche del produttore.

#### Spray / salviette antibatteriche:

Per disinfettare i pannelli acustici si possono usare salviette antibatteriche o spray senza danneggiare il tessuto della tela. Seguire sempre le istruzioni specifiche del produttore.

#### Pulizia a vapore:

La pulizia a vapore può essere utilizzata per disinfettare i pannelli Rockfon Canva senza l'uso di sostanze chimiche. Seguire sempre le istruzioni e le linee guida di sicurezza.

## Caratteristiche aggiuntive

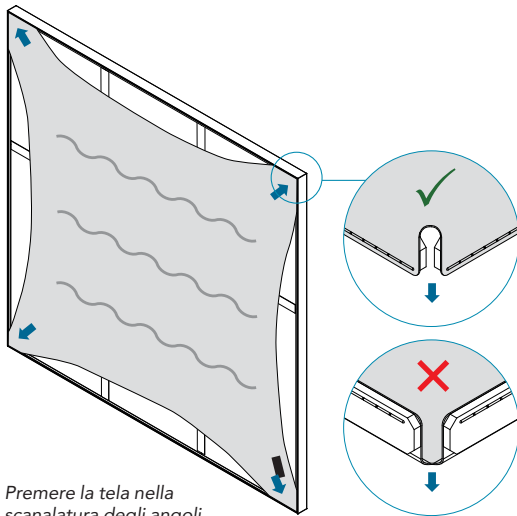
### Rimuovere e sostituire la tela

Rimuovere il tessuto della tela tirando l'etichetta Rockfon finché non si stacca dal telaio.

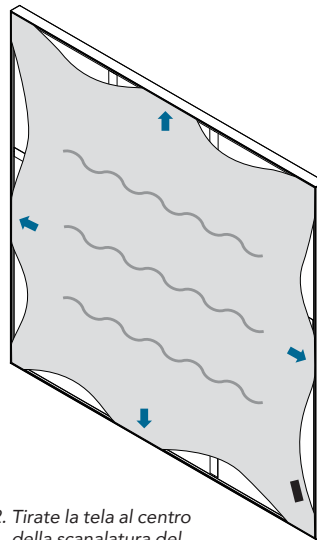
### Ordinare una nuova tela

Rinnovate l'atmosfera e l'energia della stanza grazie ad una nuova tela Canva. Contattate Rockfon e ordinate una nuova tela.

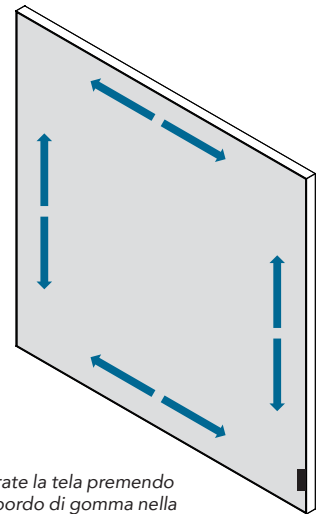
### Rimontare la tela



1. Premere la tela nella scanalatura degli angoli del telaio.



2. Tirate la tela al centro della scanalatura del telaio per evitare che si accumuli tessuto intorno al telaio. Non allungate mai il bordo di gomma.



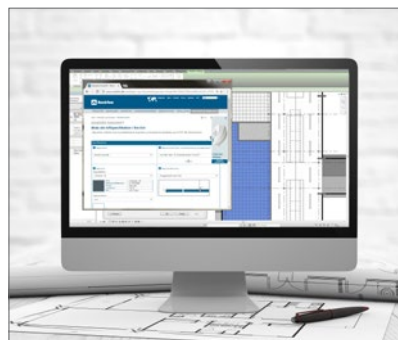
3. Tirate la tela premendo il bordo di gomma nella scanalatura verso l'alto, verso il basso e da un lato all'altro. Lavorate sezione per sezione per ottenere una distribuzione uniforme della tensione sulla tela senza pieghe o grinze. **Suggerimento:** Utilizzate un cartoncino di plastica come strumento per fissare bene i bordi di gomma nella scanalatura, eliminando le ultime piccole pieghe.

## Strumenti

Rockfon ha sviluppato strumenti specifici che sono disponibili su [www.rockfon.it](http://www.rockfon.it)



Visitate la nostra libreria CAD online o il portale BIM per assistervi nella progettazione.



Generate specifiche per i nostri prodotti sul nostro sito web.



Esplorate la nostra vasta biblioteca di progetti sul nostro sito web.

# Sounds Beautiful

