

Rockfon® System T24 A

Resistente ai carichi da sfondellamento



Sistema di controsoffitto per applicazioni
in caso di sfondellamento del solaio

- Ideale per ambienti che richiedono la combinazione di performance acustiche e resistenza ai carichi da sfondellamento
- Estetica elegante bianca matt e colorata
- Diffusione della luce
- Rapidità e semplicità nel montaggio
- Completamente smontabile per garantire una frequente ispezionabilità del plenum

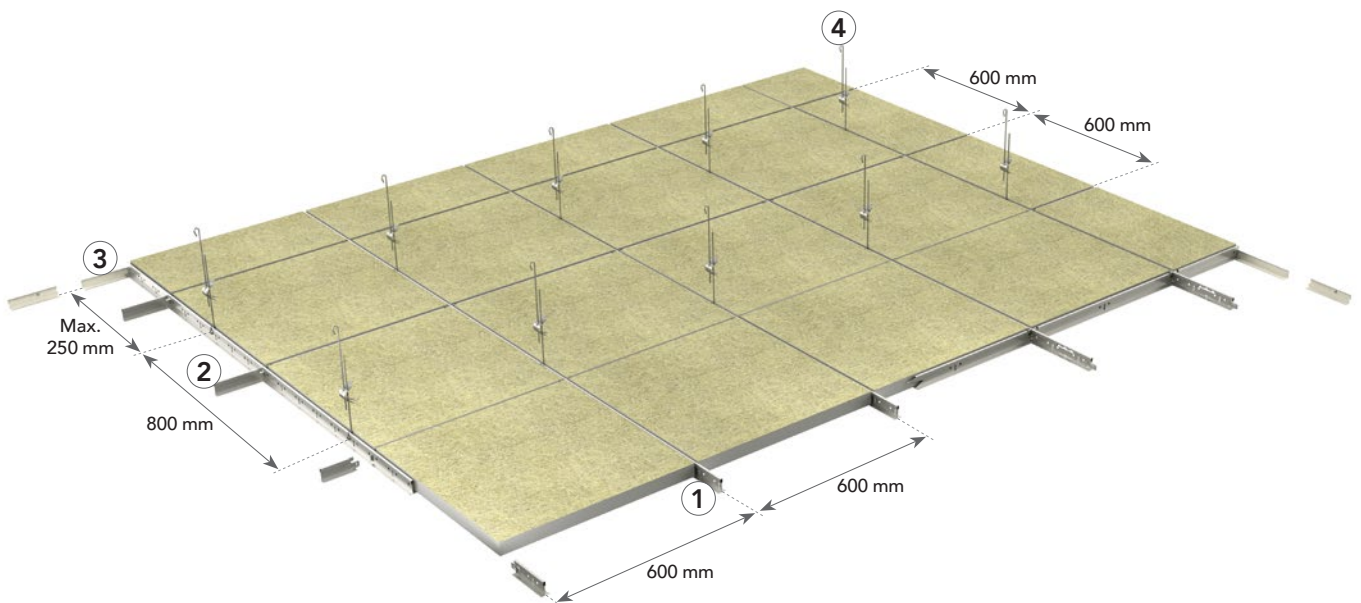
Descrizione

Il sistema **Rockfon® System T24 A Resistente ai carichi da sfondellamento** è un sistema con struttura a vista, utilizzato per l'installazione di pannelli **Rockfon Blanka® Activity** e **Rockfon Color-all® (Anti-collapse)** con bordo A. Il sistema è stato ideato da Rockfon per garantire protezione a persone e cose nel locale sottostante a un solaio in laterocemento che mostra segni di sfondellamento (distacco e successiva caduta della parte inferiore delle pignatte e dell'intonaco di finitura).

Il sistema garantisce un ottimo comfort acustico all'interno degli ambienti d'installazione grazie alle ottime prestazioni acustiche dei pannelli Rockfon Blanka Activity e Rockfon Color-all (Anti-collapse) (classe di assorbimento acustico A – $\alpha_w = 1,00$).

Il sistema è composto da una struttura di sospensione **Chicago Metallic™ T24 Click 2890** e pannelli **Rockfon Blanka® Activity** e **Rockfon Color-all (Anti-collapse) con bordo A** di dimensioni 600 x 600 x 40 mm.

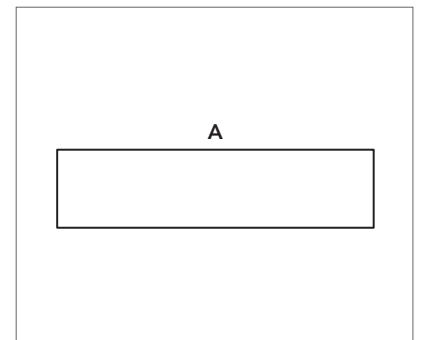
La struttura di sospensione Chicago Metallic è caratterizzata da un'altezza uniforme pari a 38 mm, per una miglior portata. L'unione tra i diversi profili avviene a mezzo di una facile e stabile connessione a clip che assicura un'installazione rapida e accurata. La corretta connessione tra i profili è indicata da un 'click' udibile. Il sistema è sospeso tramite pendini a doppia molla regolabili.



I profili portanti e i profili intermedi sono caratterizzati da un'altezza uniforme pari a 38 mm.



Il sistema a scatto di connessione tra gli elementi della struttura consente di effettuare montaggio e smontaggio in modo semplice e rapido.



Dettaglio del bordo A, 40 mm.

Componenti del sistema e guida all'utilizzo

Pannello	Chicago Metallic T24 Click 2890		Profili Perimetrali	Accessori	
	1	2	3	4	5
-	Profilo portante	Profilo intermedio	Profilo perimetrale a L	Pendino a doppia molla	Staffa di connessione a parete
Dimensioni pannello (mm)	Utilizzo/m ²				
600 x 600	2,78 pz	1,68 m.l.	1,68 m.l.	1)	2,10 pz*

1) Il profilo perimetrale è in funzione del perimetro dell'ambiente da controsoffittare.

2) In corrispondenza del perimetro, per una maggiore rigidità del sistema, si consiglia l'utilizzo di staffe di connessione a parete per vincolare i profili portanti ed intermedi alla parete o di pendini aggiuntivi in prossimità della parete.

* sono esclusi gli eventuali pendini da aggiungere in posizione perimetrale e in corrispondenza dei giunti dei profili portanti.

Pannello – Bordo A

Rockfon Blanka Activity 600 x 600 x 40 / Rockfon Color-all (Anti-collapse) 600 x 600 x 40



Chicago Metallic T24 Click 2890

1. Profilo portante T24 3600 mm



2. Profilo intermedio T24 600 mm



Profili perimetrali

3. Profilo perimetrale a L



Accessori

4. Pendino a doppia molla



5. Staffa di connessione a parete



Prestazioni



Resistenza alla corrosione

Classe B (EN13964)



Smontabilità e accessibilità del plenum

Il sistema è completamente smontabile. La totale ispezionabilità del sistema permette di monitorare frequentemente le condizioni del plenum e del solaio, consentendo di procedere con interventi risolutivi tempestivi nel caso di danno strutturale in avanzamento.



Resistenza al fuoco

Questo sistema Rockfon è stato testato e classificato in conformità alle norme Europee EN 13501-2 e EN 1365-2. La certificazione prevede una soletta integra. Consultare ufficio tecnico Rockfon per maggiori informazioni.



Reazione al fuoco

Rockfon Blanka Acticity: Classe A1

Rockfon Color-all (Anti-collapse): Classe A1 (Precious Tones classe A2-s1, d0)

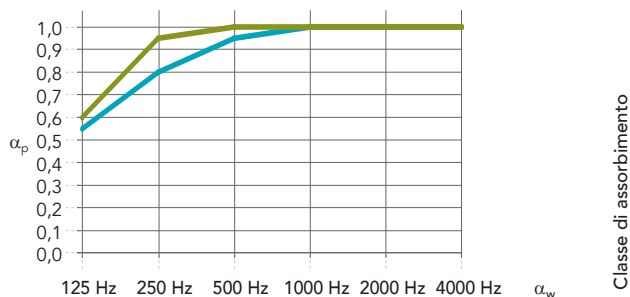
Chicago Metallic T24 Click 2890: Classe A1 (Color-all Tones classe A2-s1, d0)



Assorbimento acustico

Rockfon Blanka Acticity: $\alpha_w=1,00$ (Classe A)

Rockfon Color-all (Anti-collapse): $\alpha_w=1,00$ (Classe A)



Spessore (mm) /

Pendinatura di montaggio (mm)

	125 Hz	250 Hz	500 Hz	1000 Hz	2000 Hz	4000 Hz	α_w	Classe di assorbimento	NRC
Blanka Activity - 40 / 200	0,55	0,80	0,95	1,00	1,00	1,00	1,00	A	1,00
Color-all (Anti-collapse) - 40 / 225	0,60	0,95	1,00	1,00	1,00	1,00	1,00	A	1,05

Resistenza ai carichi da sfondellamento

Il sistema è stato sottoposto a prove di "resistenza ai carichi dovuti allo sfondellamento dei solai in laterocemento" presso il laboratorio dell'Istituto Giordano. La prova sottopone il campione a più carichi in caduta da una altezza "h" variabile (distanza tra la faccia inferiore della tavella in laterizio e l'estradosso dei pannelli del controsoffitto).

La prova è così eseguita:

TEST A: un primo campione sottoposto alla caduta ripetuta di carico distribuito su una superficie di 1,1 m² da altezza crescente in più fasi (5 fasi nella prova n. 348207; 11 fasi nella prova n. 358528).

TEST B: un secondo campione sottoposto all'impatto di 66 kg su una superficie di 1,1 m² da un'altezza di 400 mm (prova n. 348207 fase 6 e prova n.358528 fase 12).

Rapporto di prova n. 348207*

Test	Fase	Carico statico	Carico dinamico	Altezza di caduta "h"	Freccia progressiva rilevata
(campione)	(n)	(kg)	(kg)	(mm)	(mm)
A	1	0,00	22,00	250	5,06
	2	22,00	22,00	300	6,92
	3	44,00	22,00	350	8,44
	4	66,00	22,00	400	10,08
	5	88,00	44,00	450	15,72
B	6	0,00	66,00	400	33,59

* Vedere rapporto di prova n. 348207.

Rapporto di prova n. 358528**

Test	Fase	Carico statico	Carico dinamico	Altezza di caduta "h"	Freccia progressiva rilevata
(campione)	(n)	(kg)	(kg)	(mm)	(mm)
A	1	0,0	22,2	250	2,37
	2	22,2	22,2	300	5,27
	3	44,4	22,2	350	8,17
	4	66,6	22,2	400	8,99
	5	88,8	44,4	450	24,27
	6	133,2	22,2	500	leggero spanciamiento
	7	155,4	22,2	550	leggero spanciamiento
	8	177,6	44,4	600	spanciamiento evidente
	9	222	44,4	650	spanciamiento evidente
	10	266,4	44,4	750	spanciamiento molto evidente
	11	310,8	44,4	1000	crolo dei pannelli
B	12	0	66,6	400	29,6

** Vedere rapporto di prova n. 358528.

Tale sistema non permette il passaggio di materiale edile distaccato dal solaio in laterocemento sovrastante.

La deformazione che si può riscontrare nei punti di impatto nel caso di caduta di porzioni di materiale è importante per segnalare agli utenti una situazione di pericolo.

Installazione della struttura

Layout della struttura di sospensione e disposizione dei pendini

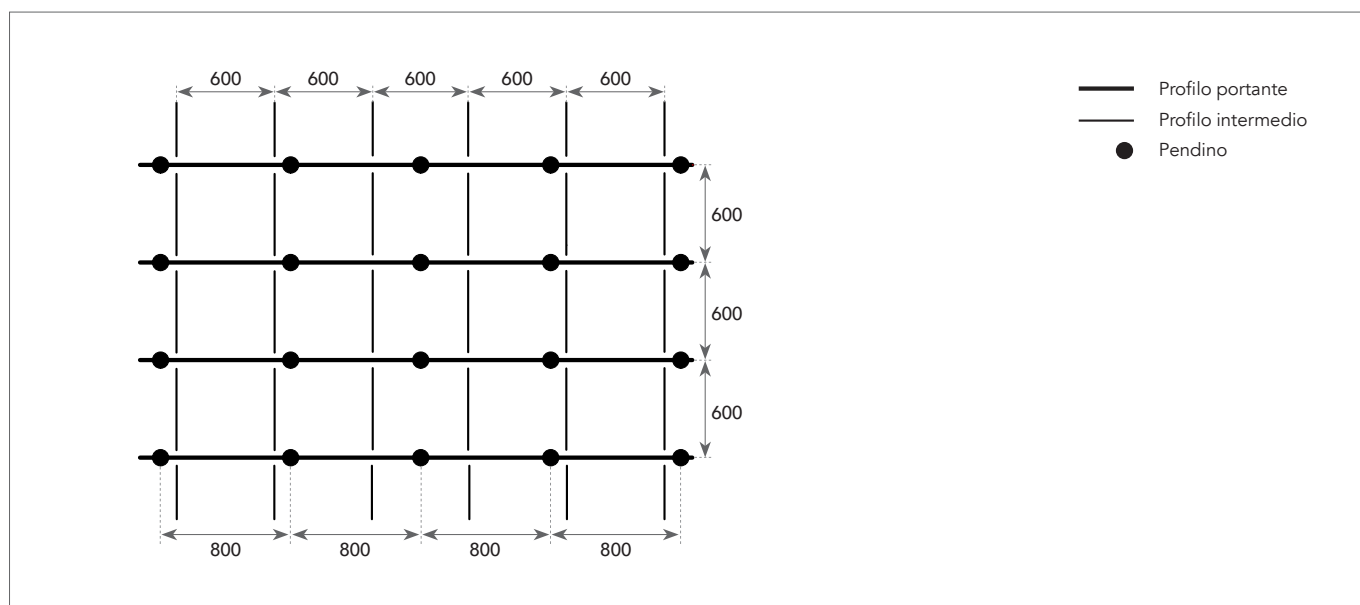
La dimensione del modulo del sistema è 600 x 600 mm: il passo tra i profili portanti è di 600 mm come anche la distanza tra i profili intermedi. I profili portanti devono essere sospesi mediante pendini a doppia molla regolabili (Sforzo ammissibile dei pendini Chicago Metallic Adm F= 300 N) con un passo massimo di 800 mm.

Si consiglia di posizionare un pendino a una distanza massima di 150 mm dal giunto termico e a 250 mm dall'estremità del profilo portante quando esso termina in corrispondenza del perimetro.

Il fissaggio dei pendini dovrà essere eseguito con idonei tasselli da individuare a seconda del tipo di supporto e dei carichi da sostenere.

Se si considerano 120 kg/m² (rif. rapporto di prova n. 348207) come carico massimo ammissibile che il sistema può sostenere, per operare a favore di sicurezza si consiglia l'utilizzo di tasselli che resistano a un carico di almeno 50 kg cadauno; se il carico massimo ammissibile considerato è di 280kg/m² (rif. rapporto di prova n. 358528) utilizzare tasselli che resistono a un carico di 100 kg cadauno. Ci troviamo in un ambito dove il supporto di base/ solaio può presentare diversi gradi di ammaloramento, questo rende complicato individuare una singola soluzione di tassello che soddisfi le diverse casistiche riscontrabili in cantiere. Si raccomanda pertanto, in accordo con il tecnico strutturista incaricato del cantiere, di eseguire prove di trazione in situ del tassello per determinare la resistenza dell'elemento di ancoraggio nel materiale base al fine di individuare il fissaggio più idoneo per il singolo cantiere.

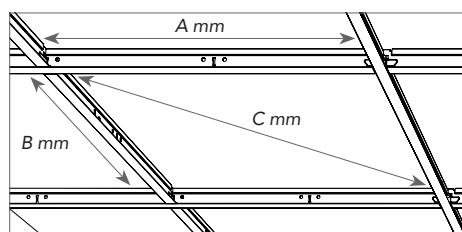
Di seguito si riporta la disposizione dei componenti del sistema:



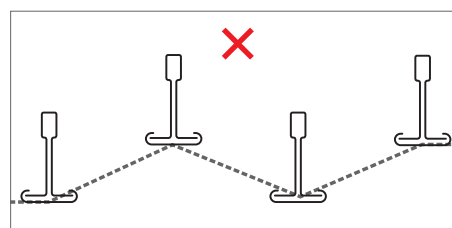
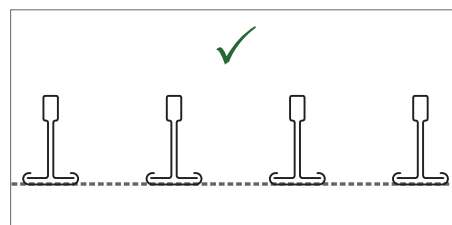
Requisiti per l'installazione

Durante e dopo l'installazione della struttura, è importante controllare che i profili a T siano perfettamente allineati sullo stesso piano.

È consentita una tolleranza di +/-1 mm tra i profili in tutte le direzioni. È importante verificare l'ortogonalità degli angoli tra i profili portanti e intermedi. A tale scopo, confrontare le misure delle due diagonali. Vedere le tolleranze consentite nella tabella che segue.



Dimensioni del modulo (A x B)	Diagonale (C)	Tolleranza
600 x 600	814,6	+/-0,5



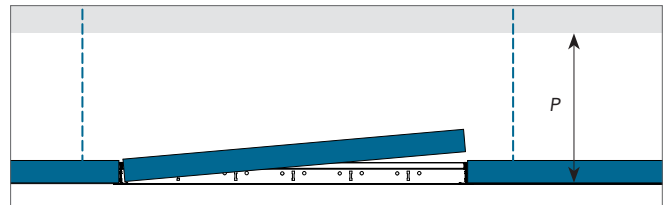
Altezza del plenum e ispezionabilità

I pannelli Rockfon Blanka Activity A e Color-all (Anti-collapse), entrambi di spessore 40 mm, sono completamente smontabili.

L'altezza del plenum è definita come la distanza dal lato inferiore del pannello al lato inferiore della soletta su cui è fissato il sistema. P è l'altezza minima del plenum per un'agevole installazione e smontaggio dei pannelli.

L'altezza minima del plenum (P) per un'agevole installazione è 200 mm. L'altezza massima del plenum è in funzione del peso massimo che può cadere sull'estradosso del controsoffitto; si vedano i due rapporti di prova n. 348207 e n. 358528.

Spessore del pannello	Dimensione del modulo	P = altezza del plenum
mm		
40	600 x 600	200



P = profondità minima di installazione.

Integrazione di impianti

I pannelli per controsoffitto Rockfon sono semplici da tagliare, i tagli possono essere effettuati con un semplice taglierino.

Si consiglia di non inserire corpi illuminanti modulari in appoggio sulla struttura Chicago Metallic T24 2890. I corpi illuminanti devono essere sospesi alla struttura del controsoffitto mediante più punti di sospensione. In fase di test i corpi illuminanti, 3kg cadauno, sono stati sospesi mediante quattro punti di sospensione per corpo illuminante. Qualora il peso del corpo illuminante sia superiore ai 3 kg si consiglia di assicurare l'elemento di sospensione agli elementi portanti del solaio.

Pianificazione

Un'adeguata pianificazione dei lavori e dell'area d'intervento consente di ridurre i danni ai pannelli. Rockfon raccomanda di pianificare accuratamente il luogo di lavoro in anticipo, insieme agli altri installatori che dovranno lavorare all'interno o in prossimità del controsoffitto sospeso. In questo modo è possibile evitare danni e macchie di sporco sulla superficie finale del controsoffitto, con conseguente riduzione dei costi in loco.

Soluzione specifica

Clip di sospensione

Questa clip può essere fissata tramite rotazione alla base del profilo T24 e offre la possibilità di sospendere corpi illuminanti o eventuale segnaletica. La sospensione può avvenire a mezzo di gancio, grazie alla presenza di un'asola nella clip o tramite filettatura M6. La clip è di colore bianco simile al bianco della struttura.



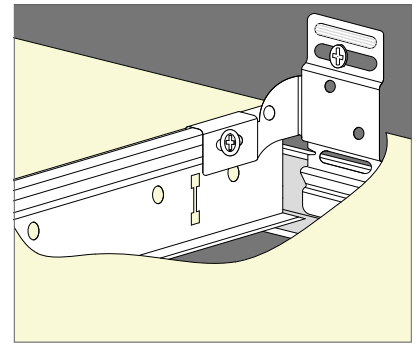
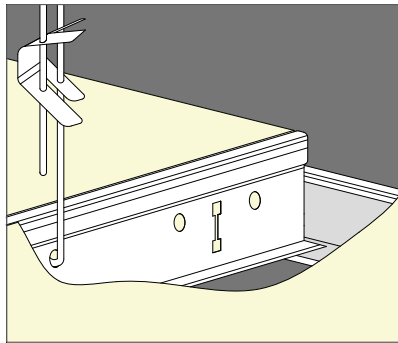
Raccomandazioni generali per l'installazione

Giunzione tra controsoffitto e pareti o altre superfici verticali

Il profilo perimetrale deve essere fissato alle superfici verticali al livello desiderato, mediante appropriati elementi di fissaggio ogni 300 - 450 mm. Assicurarsi che i giunti di testa tra i profili perimetrali adiacenti siano posizionati in modo accurato e che i profili siano a squadro e in piano. Per un risultato estetico ottimale, utilizzare profili perimetrali della massima lunghezza possibile. La lunghezza di taglio minima raccomandata è di 300 mm.

In corrispondenza del perimetro, per una maggiore rigidità del sistema, si consiglia l'utilizzo di staffe di connessione a parete per vincolare i profili intermedi alla parete.

Nel caso non fosse possibile fissare i profili a parete, sospendere i profili intermedi perimetrali mediante pendini.



Spigoli

I profili perimetrali devono essere tagliati accuratamente a 45 gradi in tutti i collegamenti d'angolo. Le sovrapposizioni sono accettabili per i profili in metallo nel giunto interno dello spigolo, se non diversamente specificato.

Struttura di sospensione

Se non diversamente specificato, si consiglia di montare il controsoffitto a partire dal centro della stanza, procedendo poi verso il perimetro. I profili portanti devono essere sospesi mediante pendini posti a passo massimo di 800 mm. Il passo dei pendini potrà essere ridotto coerentemente con l'interasse dell'elemento portante del solaio (es. travetti in c.a. per solai in laterocemento) o in caso di carichi maggiori portati non relativi al fenomeno dello sfondellamento.

Assicurare e stringere adeguatamente i ganci dei pendini. Per un'estetica ottimale, si raccomanda che i pannelli lungo il perimetro abbiano una larghezza superiore a 200 mm.

Per una corretta installazione della struttura di sospensione, assicurarsi che i profili a T siano perfettamente allineati orizzontalmente e che le diagonali dei moduli siano uguali. I collegamenti tra i profili portanti devono essere adeguatamente distribuiti e deve essere posizionato un pendino a una distanza massima di 150 mm dal giunto termico e a 250 mm dall'estremità del profilo portante quando esso termina in corrispondenza del perimetro.

Al fine d'installare un sistema idoneo e conforme a quello testato in laboratorio si richiede di non utilizzare strutture di sospensione e pannellature diverse da quelle indicate in questo documento.

Pannelli

Si raccomanda di utilizzare guanti in nitrile o rivestiti in PU puliti quando si installano i pannelli Rockfon, per evitare di macchiare e di lasciare impronte sulle superfici.

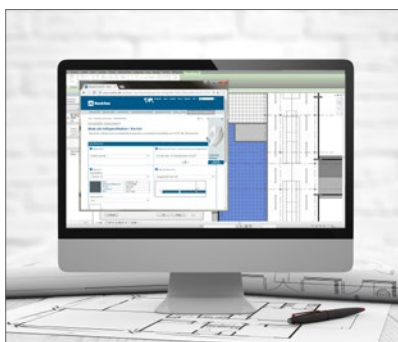
Per un ambiente di lavoro ottimale, si raccomanda agli installatori di osservare sempre le pratiche di lavoro comuni e di seguire i consigli d'installazione riportati sull'imballaggio.

Strumenti

Abbiamo sviluppato tool specifici che sono disponibili all'indirizzo www.rockfon.it.



Visitate il nostro portale di oggetti BIM online, utile per la progettazione dei vostri spazi.



I testi delle specifiche relative ai nostri prodotti possono essere generati nel nostro sito Web.



Esplorate l'ampia galleria di referenze nel nostro sito Web.

Sounds Beautiful

