

ASENNUSOHJE

Rockfon® Canva™ Floor screen



Laadukasta akustiikkaa
kauniilla muotoilulla

- Tuo suunnitteluun joustavuutta ja lisää akustista erinomaisuutta moderniin sisustukseen
- Kolme erilaista jalustamallia, jotka mahdollistavat tuotteen varioimisen
- Toimitetaan täysin koottuna, kiinnitä vain valitsemasi jalusta runkoon

Sounds Beautiful

Kuvaus

Rockfon Canva Floor screen -lattiasermi on joustava tapa sisustaa ympäristöissä, missä vaaditaan parannusta akustiikkaan sekä joustavaa tilan hallintaa.

Tuote koostuu 40 mm kivivillavaimentimesta ja 61 mm jauhemaalattua mattapintaisesta alumiinirungosta. Sermin pinnassa on tulostettu, irroitettava ja vaihdettava polyesteripohjainen kangas, joka on saatavana lukuisissa eri väri- ja grafiikkavaihtoehdoissa.

Lattiasermissä on 3 erilaista jalustavaihtoehtoa ja niiden avulla voit valita joko liikuteltavat tai kiinteät akustiset lattiasermit.

Rajoitukset

Emme suosittele Rockfon Canva Floor screen -lattiasermiä tiloihin, joissa on korkea kosteus, kuten uima-allasalueille ja ulkotiloihin. Suosittelemme myös välttämään tiloja, joissa sermi altistuu suoralle auringonvalolle.



Kolme teräsjalustavaihtoehtoa: litteä, kohotettu ja pyörällinen. Pyörällinen jalusta voidaan lukita varmistamaan Floor Screenin vakauden.



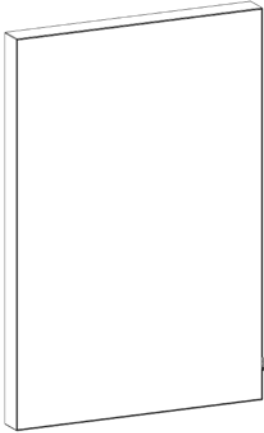
Tulostettu, irroitettava, pestävä ja vaihdettava tekstiilikangas.



Logolappu on aina sijoitettu kehyksen oikeaan alakulmaan ja se voidaan halutaessa taittaa kehysprofiilin sisään.

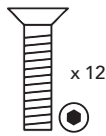
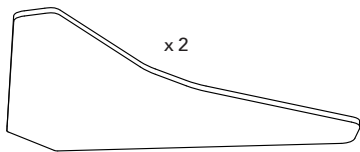
Järjestelmän osat

Paneeli

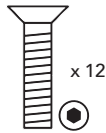
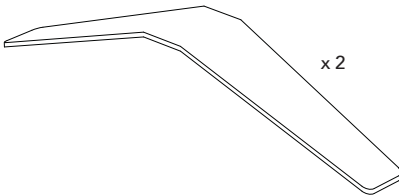


Osat

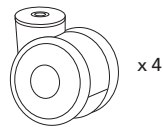
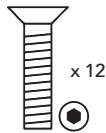
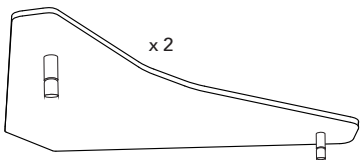
1. Litteä jalkaosa



2. Kohotettu jalkaosa



3. Pyörällinen jalkaosa



Työkalut

Työkalut	Ruuviväännin	Ruuvimeisseli

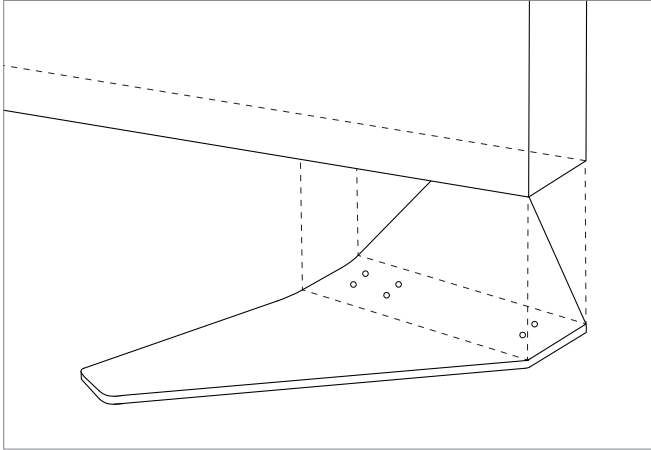
Asennus

Tuotteelle on olemassa 3 erilaista asennustapaa jalkaosasta riippuen:

1	LITTEÄ JALKAOSA	5
2	KOHOTETTU JALKAOSA	6
3	PYÖRÄLLINEN JALKAOSA	7

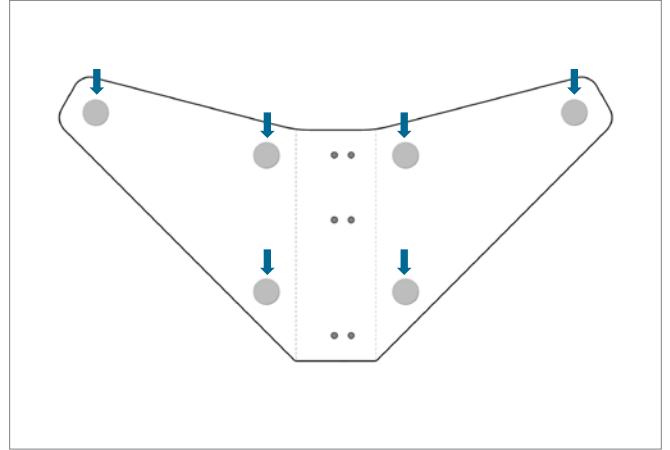
1. LITTEÄ JALKAOSA

1 Litteän jalakaosan asemointi.



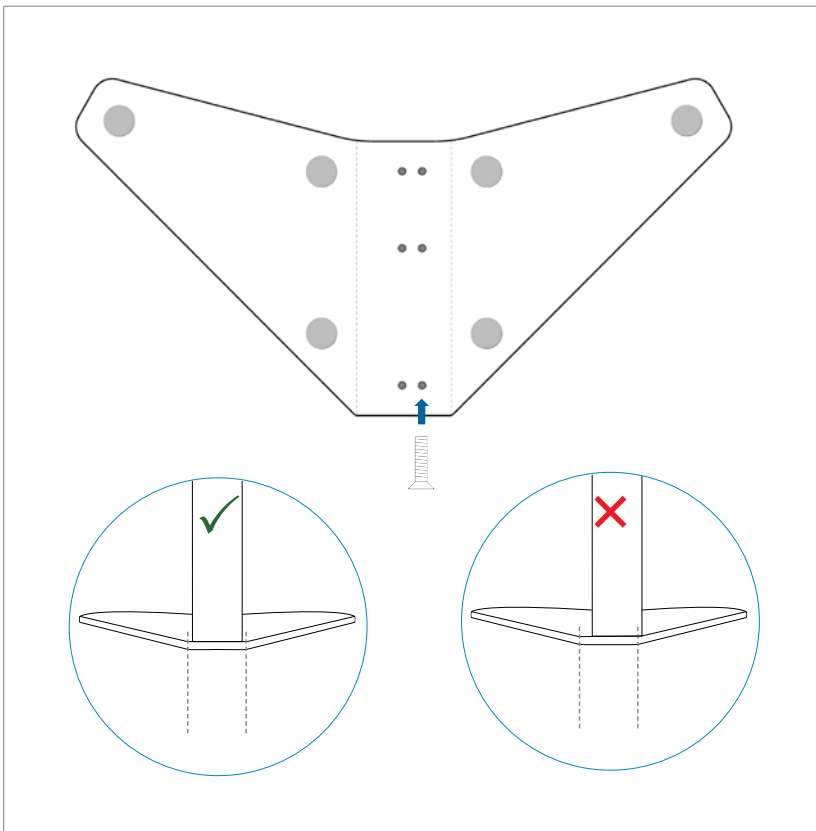
Asetoi litteä jalakaosa kuten kuvassa. Tämä mahdollistaa sermien asetellun vierekkäin, suoraan seinää vasten ja 90° kulmaan.

2 Pehmeusteiden sijoitus.

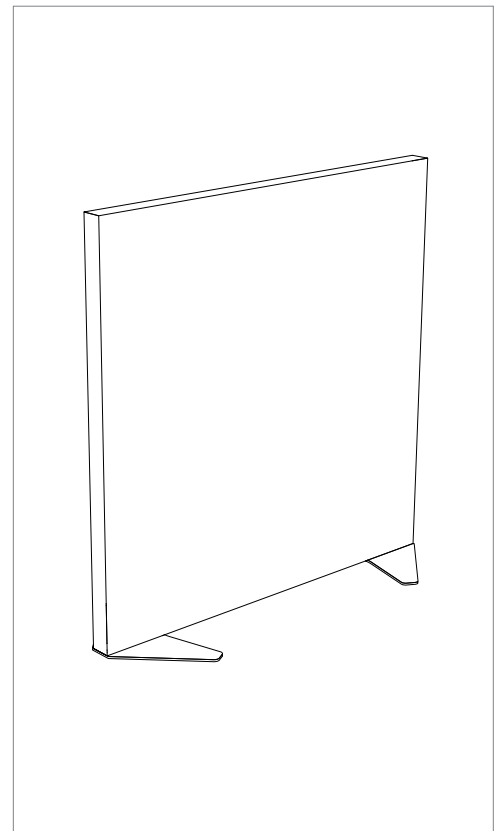


3 Litteän jalakaosan asennus.

4 Lopputulos.

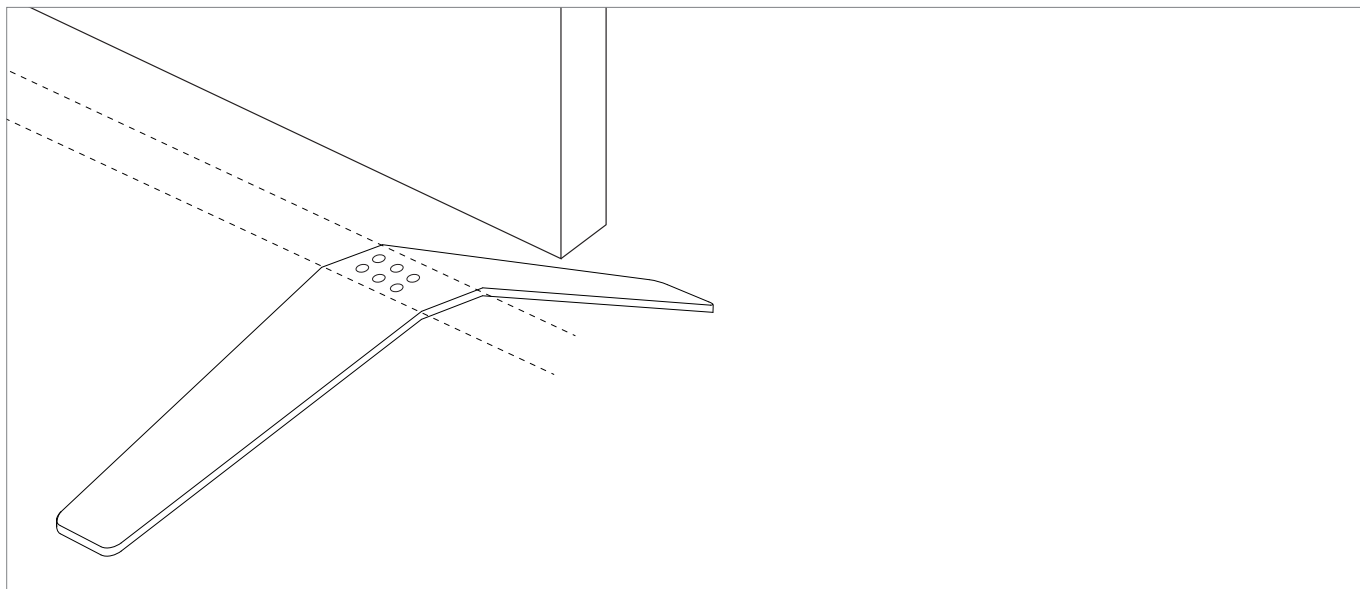


Varmista, että asennat jalakaosan oikein (jalakaosan ruuvireiät ovat epäsymmetrisesti asemoitu). Käytä M5 uppokantaisia ruuveja, joissa on 3 mm kuusiokanta. Käytä ruuvikonetta varovasti ruuvikonetta alhaisella nopeudella ja voimalla. **Käytä kuusiokoloavainta varmistaaksesi ruuvien lopullisen kiinnityksen.**

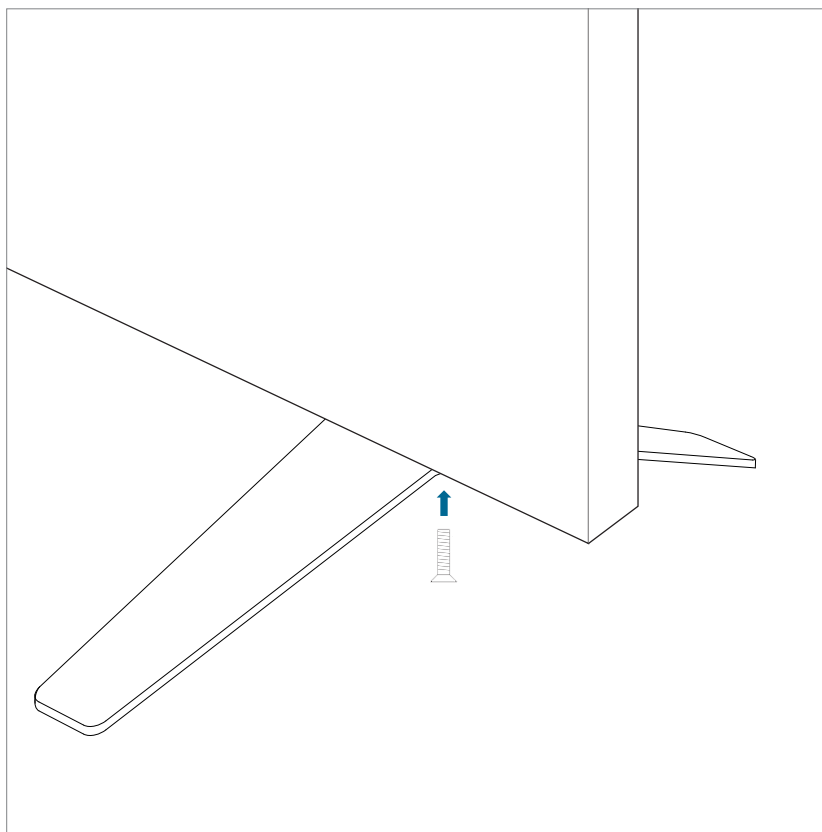


2. KOHOTETTU JALKAOSA

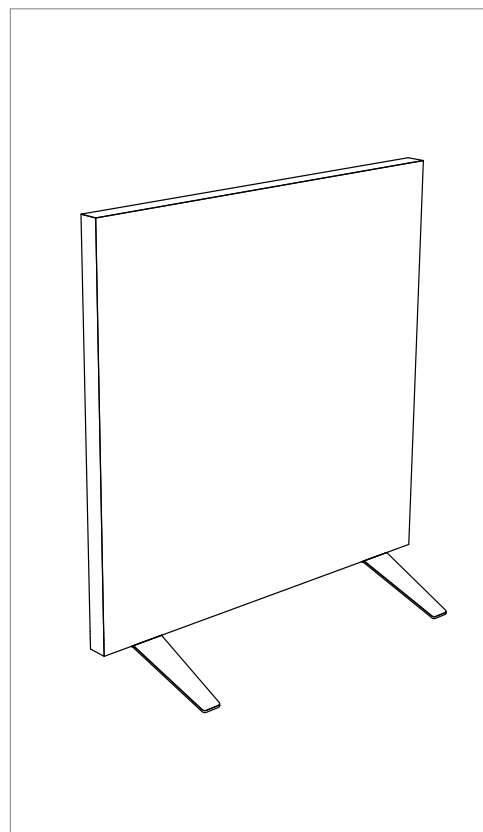
1 Kohotetun jalokaosan asemointi.



2 Kohotetun jalokaosan asennus.



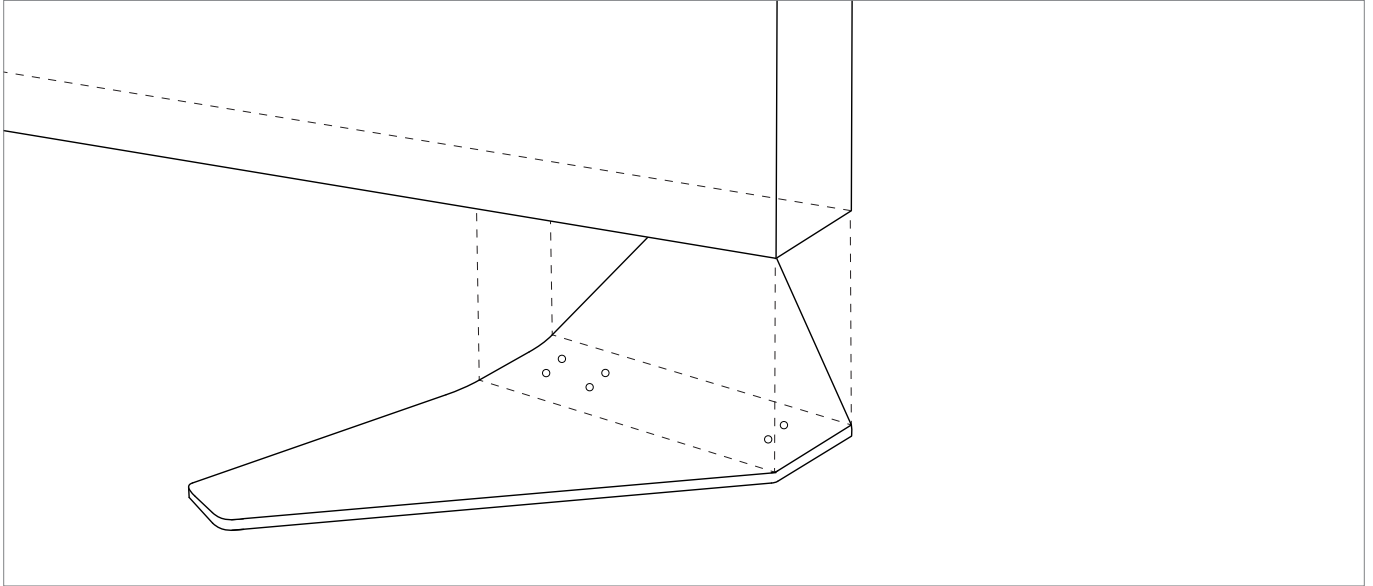
3 Lopputulos.



Käytä M5 uppokantaisia ruuveja, joissa on 3 mm kuusiokanta. Käytä ruuvikonetta varovasti ruuvikonetta alhaisella nopeudella ja voimalla. Käytä kuusiokoloavainta varmistaaksesi ruuvien lopullisen kiinnityksen.

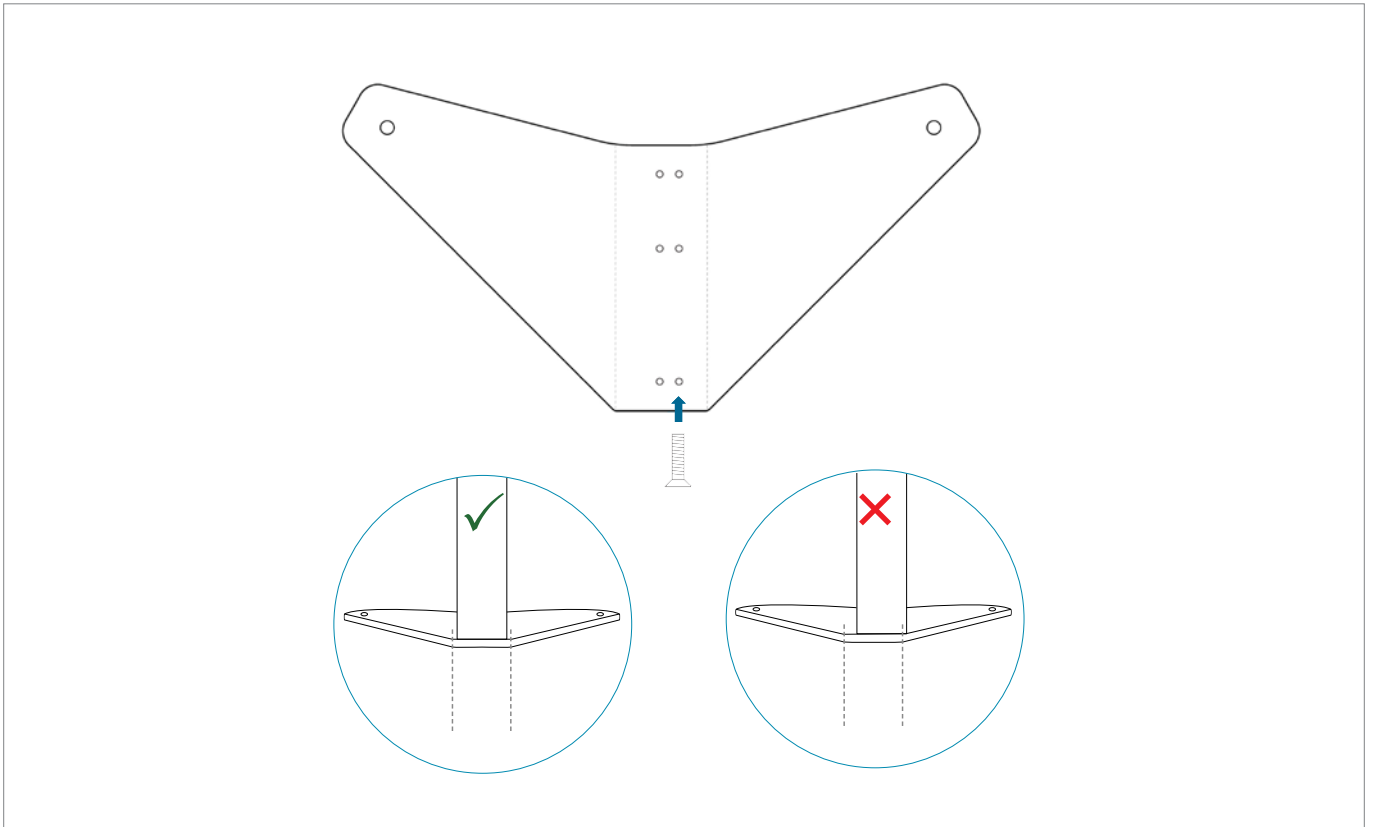
PYÖRÄLLINEN JALKAOSA

1 Pyörällisen jalkaosan asemointi.



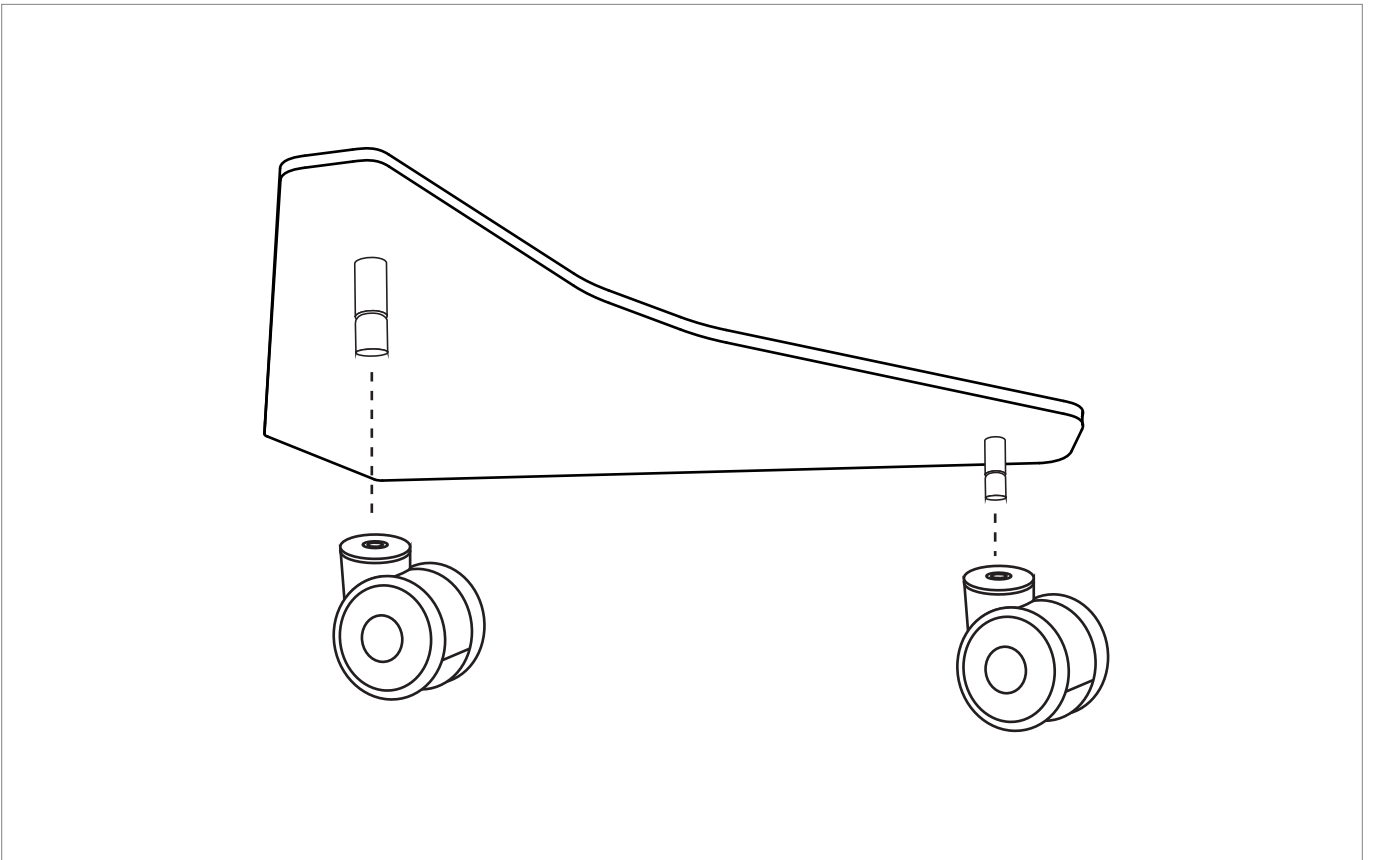
Asemoi pyörällinen jalkaosa kuten kuvassa. Tämä mahdollistaa sermien asettelun vierekkäin, suoraan seinää vasten ja 90° kulmaan.

2 Pyörällisen jalkaosan asennus.

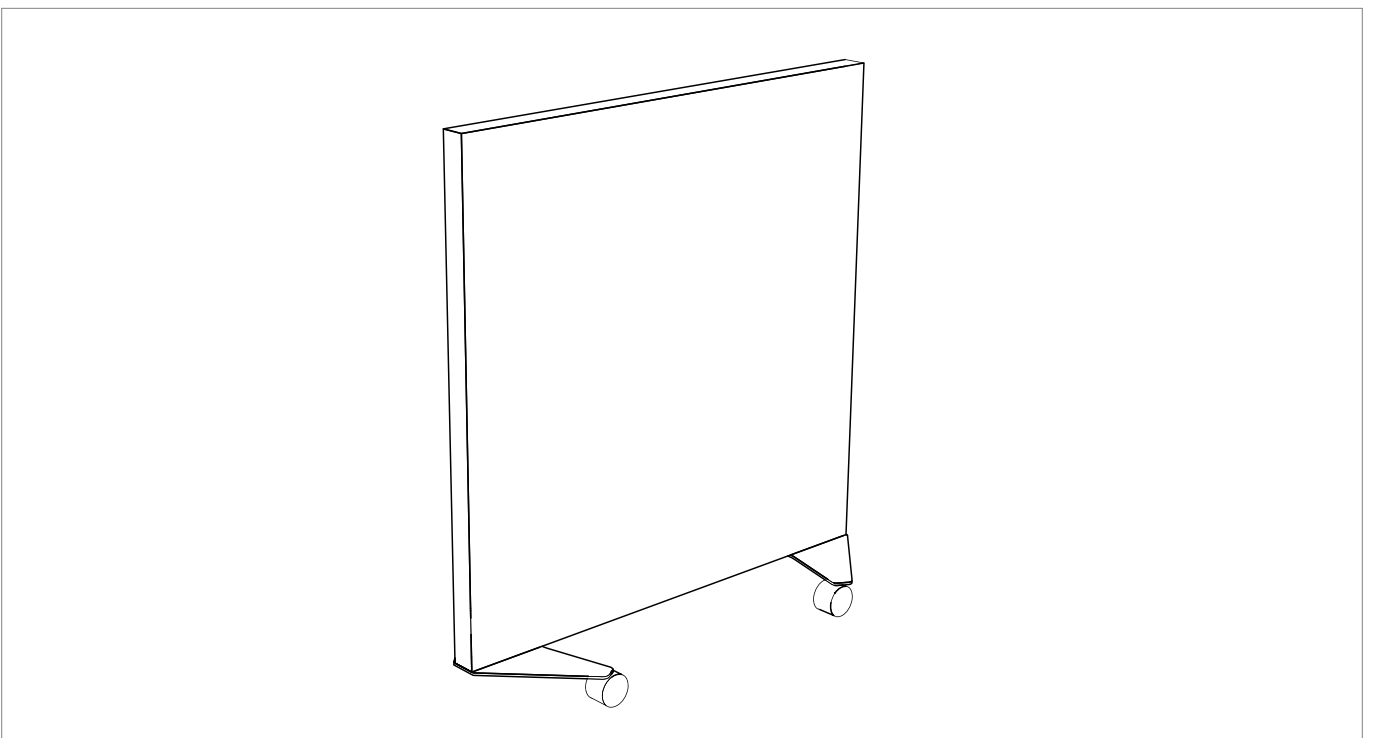


Varmista, että asennat pyörällisen jalkaosan oikein (jalkaosan ruuvireiät ovat epäsymmetrisesti asemoitu). Käytä M5 uppokantaisia ruuveja, joissa on 3 mm kuusiokanta. Käytä ruuvikonetta varovasti ruuvikonetta alhaisella nopeudella ja voimalla. **Käytä kuusiokoloavainta varmistaaksesi ruuvien lopullisen kiinnityksen.**

3 Asenna pyörät.



4 Lopputulos.



Huolto ja ylläpito

Pintojen säännöllinen puhdistus on tärkeää, jotta voidaan varmistaa Rockfon Canva -paneelien optimaalinen suorituskyky ja ulkonäkö. Akustinen, irrotettava ja pestävä kangas kestää luontaisesti kosteutta ja siten estää mikro-organismien kasvun ilman erityisiä käsittelyjä.

Puhdistus

Pölynpoisto / imurointi:

Tehtävä säännöllisesti, jotta voidaan estää lian ja pölyn kertyminen sekä kehykseen että kankaaseen. Käytä pehmeää suulaketta imurointiin, jotta et vahingoita paneelia.

Puhdistus saippualla ja vedellä:

Käytä nestemäistä saippuaa tai vastaavaa yleispuhdistusainetta yhdessä lämpimän veden kanssa. Pyyhi pinnat puhtaalla liinalla tai pehmeällä sienellä. Purista liinasta tai sienestä ylimääräinen vesi pois, jotta akustiset paneelit eivät kastu liikaa.

Konepesu:

Irrota kangas vetämällä ulospäin oikean alakulman Rockfon -logomerkistä, kunnes kangas irtoaa kehyksestä. Kangas kestää säännöllistä konepesua jopa 70 °C asteessa. Varmista, että kangas on kokonaan kuivunut, ennen kuin se kiinnitetään uudelleen kehykseen.

Tahranpoisto:

Jos akustiseen paneeliin tulee tahroja, suosittelemme reagoimaan puhdistukseen mahdollisimman nopeasti. Yritä kuivata ylimääräinen neste, ennen kuin se ehtii imeytyä ja kuivua kankaaseen tai sen alla olevaan akustiseen pohjamateriaaliin. Jatka puhdistusta edellä mainitussa "Puhdistus saippualla ja vedellä" ohjeessa neuvotulla tavalla. Jos puhdistaminen vedellä ja saippualla ei poista tahraa kokonaan, irrota kangas kehyksestä ja pese se koneessa.

Desinfiointi

Etanoli/alkoholi:

Etanoli- / alkoholipohjaisia desinfiointiaineita voidaan käyttää vahingoittamatta kangasta tai siinä olevaa printtiä. Desinfiointiaineen pitoisuus tulee olla välillä 70-85 %. Noudata aina desinfiointiaineen valmistajan ohjeita.

Antibakteerinen suihke/pyyhkeet:

Akustisten paneelien desinfiointiin voidaan käyttää antibakteerisia pyyhkeitä tai suihketta vahingoittamatta kangasta tai siinä olevaa printtiä. Noudata aina puhdistusaineen valmistajan ohjeita.

Höyrypuhdistus:

Höyrypuhdistusta voidaan käyttää Rockfon Canva -paneelien desinfiointiin ilman kemikaaleja. Noudata aina ohjeita ja turvallisuussuosituksia.

Lisäohjeet

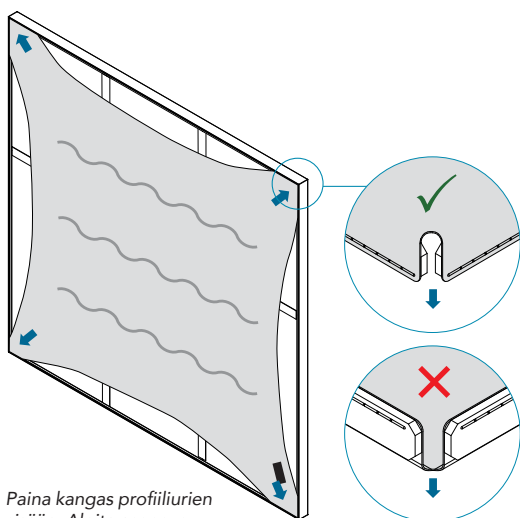
Irrota ja vaihda kangas

Irrota kangas vetämällä ulospäin oikean alakulman Rockfon -logomerkistä, kunnes kangas irtoaa kehyksestä.

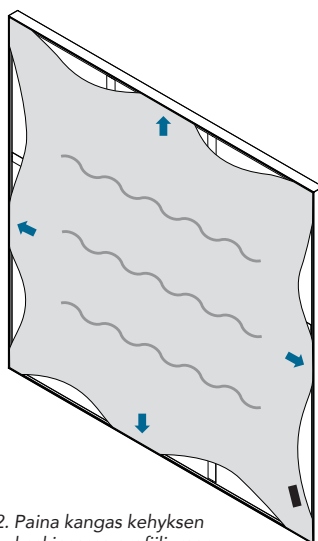
Uuden kankaan tilaaminen

Päivitä paneelin ulkonäkö uusimalla sen kangaspinta. Ota yhteyttä Rockfoniin, kun haluat tilata tuotteeseen uuden kankaan.

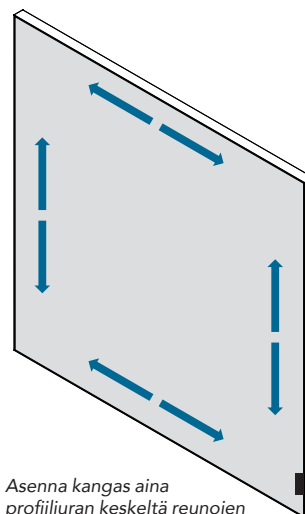
Uuden kankaan asennus



1. Paina kangas profiiliurien sisään. Aloita asennus aina kehyksen kulumista.



2. Paina kangas kehyksen keskiosassa profiiliuraan, jotta kangas ei rypisty. Älä koskaan venytä kankaan reunaan ommeltua kumia.



3. Asenna kangas aina profiiliuran keskeltä reunojen suuntaan ja ylös / alas kuvan mukaisesti. Asenna kangas profiiliuraan tasaisesti ja joka puolelle kehystä tasataksesi kankaan jännityksen ja mahdolliset rypyt.

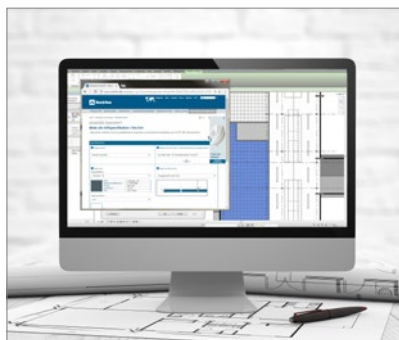
Vinkki: Käytä muovikorttia apuna kankaan painamiseen profiiliuraan, jotta kankaan viimeiset pienet rypyt poistuvat.

Työkalut

Rockfonin kehittämiä erikoistyökaluja on saatavana osoitteesta www.rockfon.fi



Saat apua projektin suunnitteluun verkosta CAD-kirjastostamme tai BIM-portaalistamme.



Tuotteidemme teknisistä ominaisuuksista kertovat tekstit voidaan laatia sivustossamme.



Voit tutustua referenssiprojekteihimme sivustomme laajassa kirjastossa.

Sounds Beautiful

