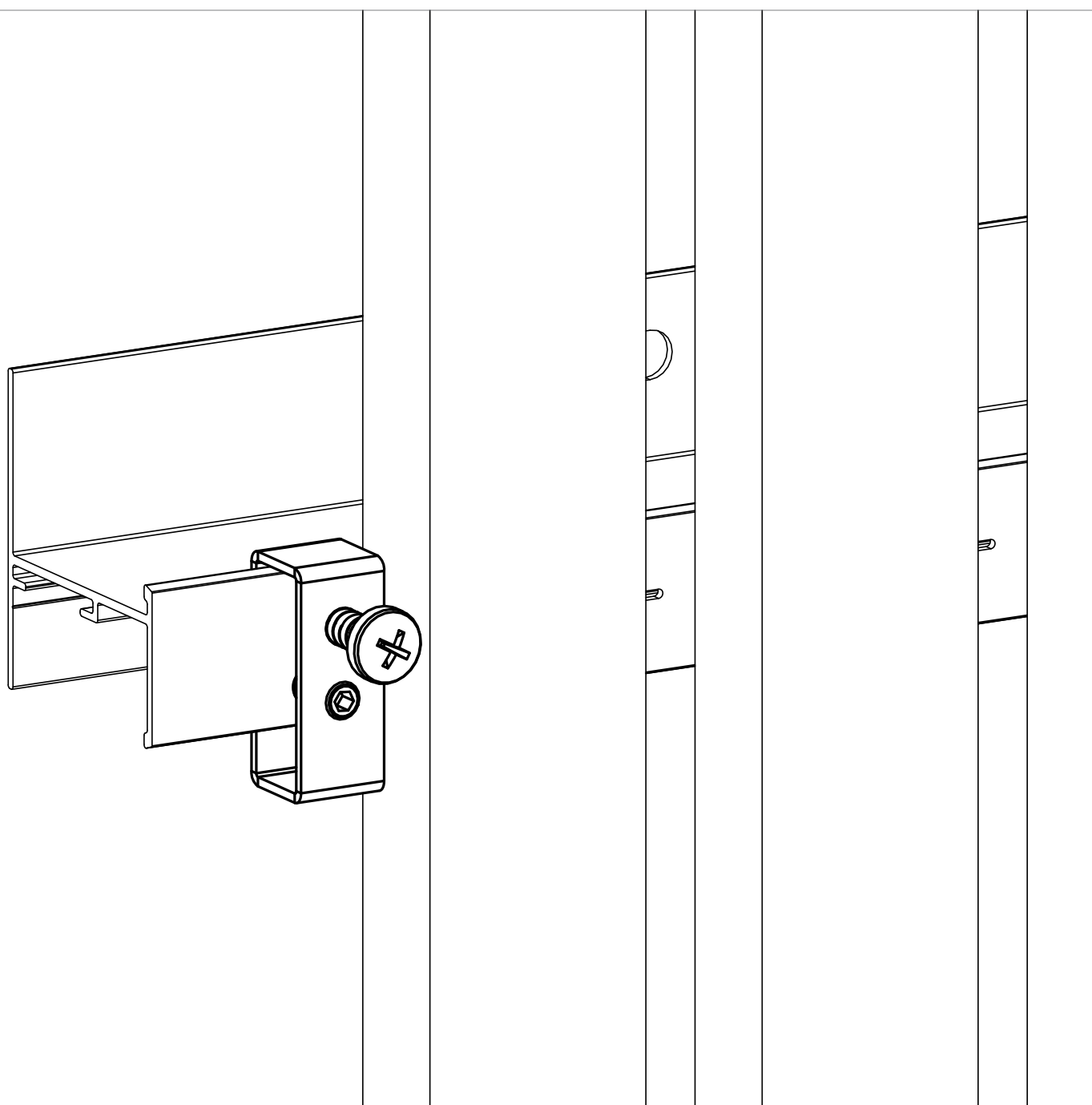


SOPORTE DE SUSPENSIÓN UNIVERSAL

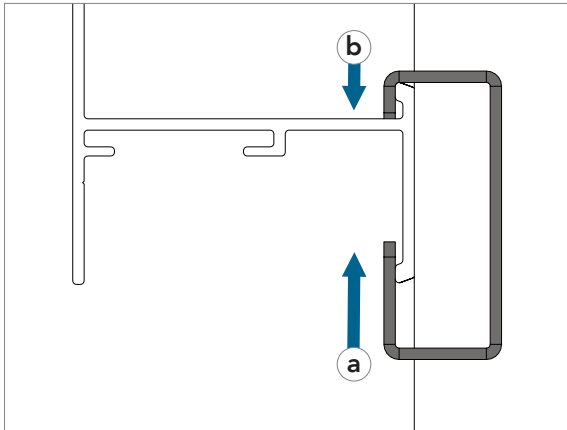
## **Rockfon**<sup>®</sup> **Lamella**<sup>™</sup>

Cómo montar el soporte de suspensión universal.



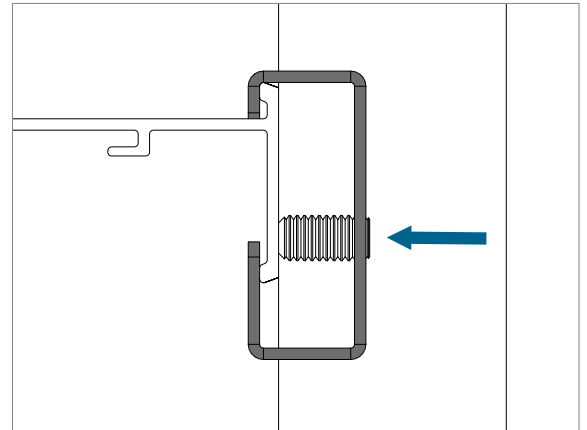
## Instalación

- 1** Introduzca el soporte universal.



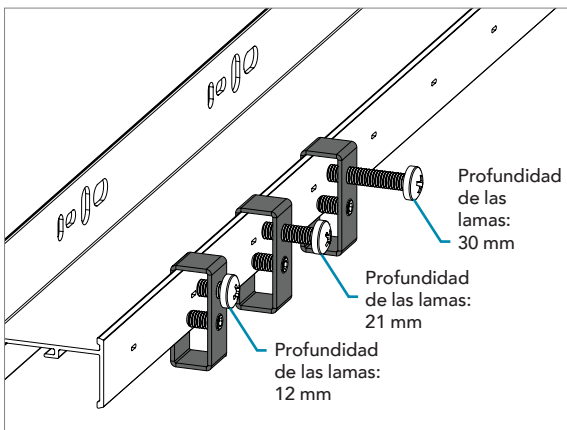
a) En primer lugar, introduzca la parte inferior del Soporte Universal en el Perfil Central y empujelo hacia arriba.  
b) A continuación, introduzca la parte superior del Soporte Universal en el Perfil Central y empujelo hacia abajo.

- 2** Apriete el tornillo de fijación.



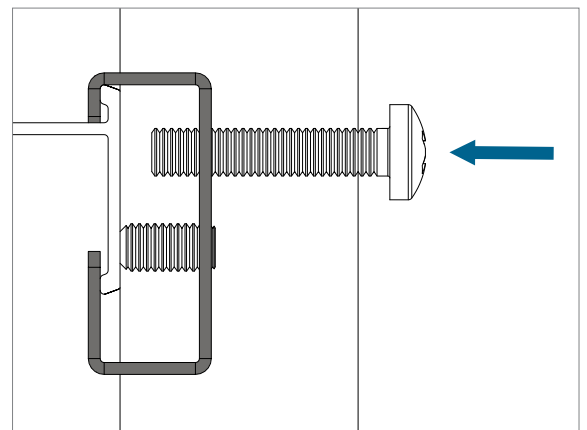
Apriete el tornillo de fijación para fijar el Soporte Universal al Perfil Central.

- 3** Seleccione el tornillo que coincida con la profundidad de la lama.



Asegúrese de seleccionar el tornillo que coincida con la variante de mayor profundidad de lama aplicada en el diseño.

- 4** Introduzca el tornillo.



Introduzca el tornillo de suspensión en el Soporte Universal.

10.2023 | Todos los códigos de colores mencionados se basan en la carta de colores NCS Natural Colour System®. Licencia y propiedad de NCS Colour AB, Stockholm 2012 o el color RAL Standard. Documento no contractual. Sujeto a modificaciones sin previo aviso. Créditos fotos: Rockfon.

# Sounds Beautiful

