

GUÍA DE INSTALACIÓN

Rockfon[®] Canva[™] Mampara divisoria



Diseño atractivo
Acústica impecable

- Aporta flexibilidad de diseño y excelencia acústica a los interiores modernos
- Tres diseños de soporte diferentes que permiten personalizar el producto en función de su proyecto
- Se entrega completamente montado, sólo hay que fijar la base al marco

Sounds Beautiful

Descripción

La mampara divisoria Rockfon Canva es la forma flexible de decorar espacios interiores que necesitan una gestión acústica eficiente y una distribución de la planta flexible.

El producto incluye un absorbente de lana de roca de 40 mm con un marco de aluminio mate de 61 mm acabado con pintura en polvo. La parte frontal está cubierta por un lienzo textil elástico impreso, desmontable y reemplazable, disponible en diferentes colores y opciones gráficas.

La mampara divisoria se presenta con 3 opciones diferentes de base, lo que le permite tener mamparas divisorias acústicas móviles o fijas.

Restricciones

Recomendamos no colocar las mamparas divisorias Rockfon Canva en zonas de alta humedad como piscinas o ambientes exteriores. Además, recomendamos no instalar las mamparas divisorias Rockfon Canva en zonas expuestas a la luz solar directa.



Tres diseños de soporte diferentes: plano, con ruedas o elevado. El soporte con ruedas puede bloquearse para garantizar la estabilidad de la mampara divisoria.



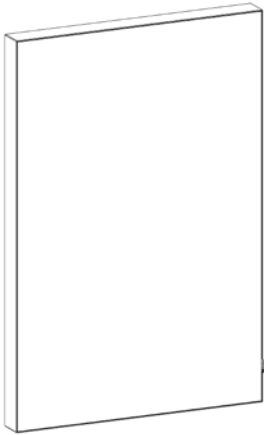
Lienzo textil elástico impreso, desmontable y reemplazable.



La etiqueta se encuentra siempre en la esquina inferior derecha y puede esconderse, si se desea.

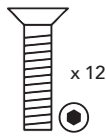
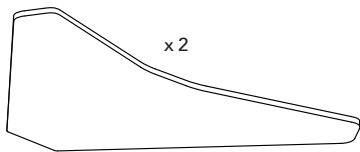
Componentes del sistema

Panel

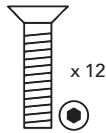
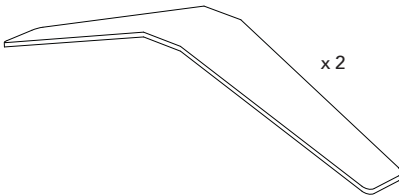


Componentes

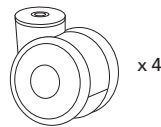
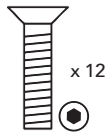
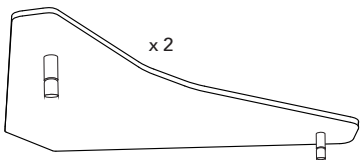
1. Kit de soporte plano



2. Kit de soporte elevado



3. Kit de soporte con ruedas



Lista de herramientas



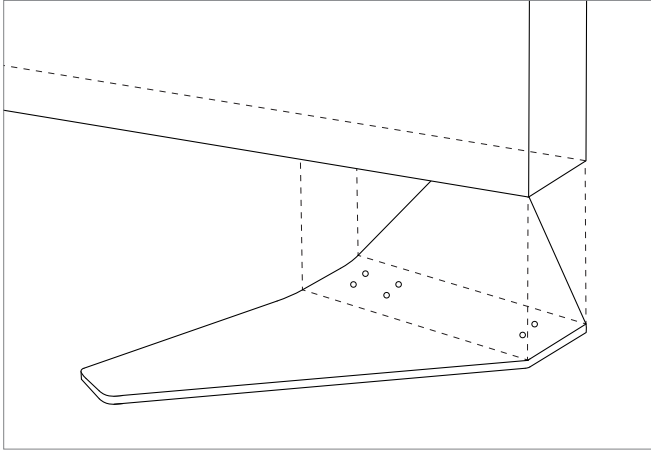
Instalación

Existen 3 tipos diferentes de instalación, según el diseño del soporte

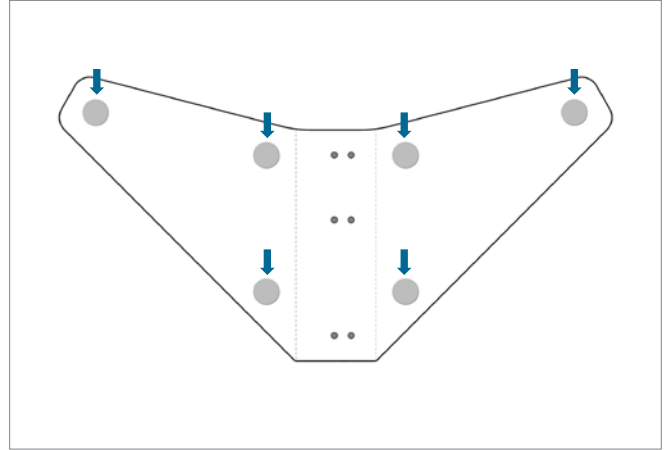
1	SOPORTE PLANO.....	5
2	SOPORTE ELEVADO.....	6
3	SOPORTE CON RUEDAS.....	7

1. SOPORTE PLANO

1 Colocación del soporte plano.



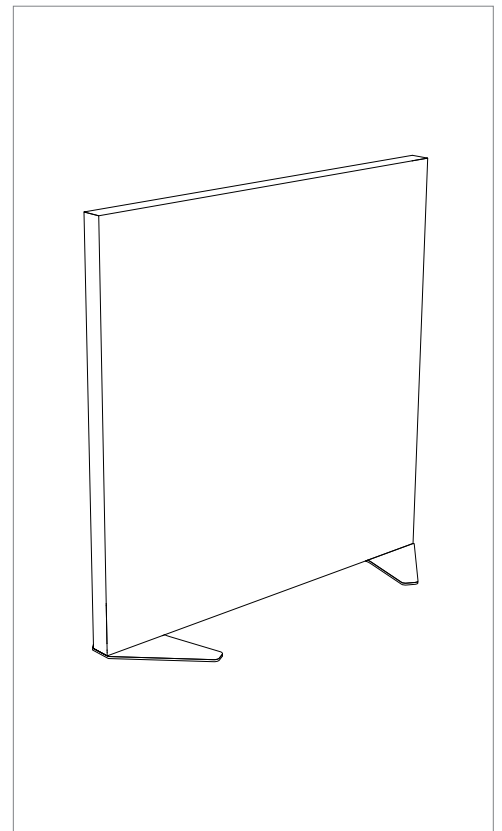
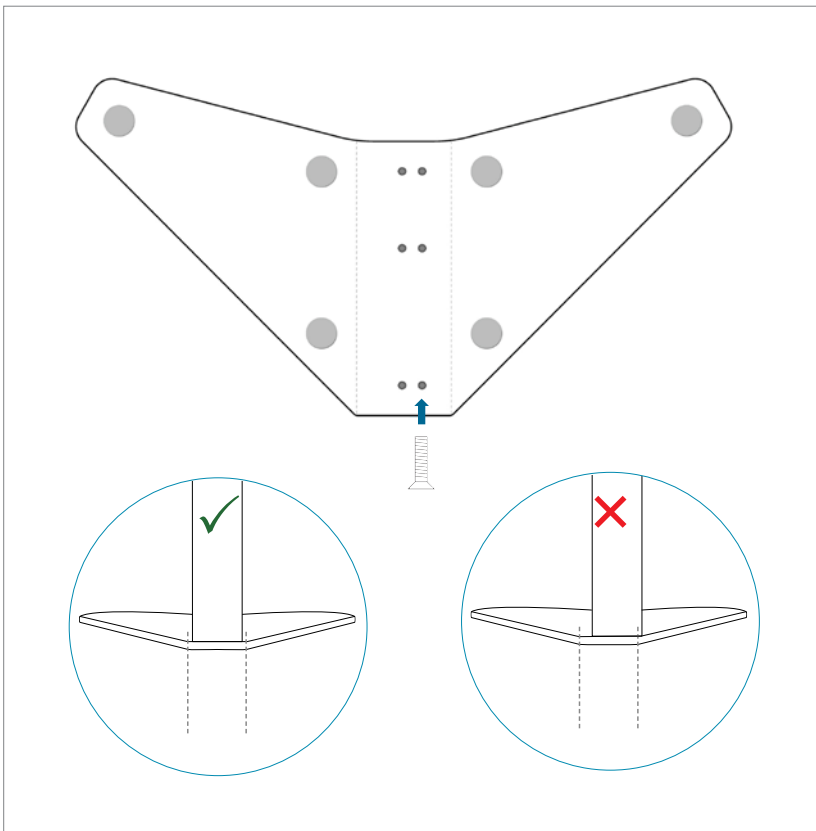
2 Colocación de las almohadillas.



Coloque el soporte plano hacia dentro. Esto permitirá crear esquinas de cubículos en ángulo de 90° y colocar las mamparas divisorias Rockfon Canva directamente una al lado de la otra o contra las paredes.

3 Fijación del soporte plano.

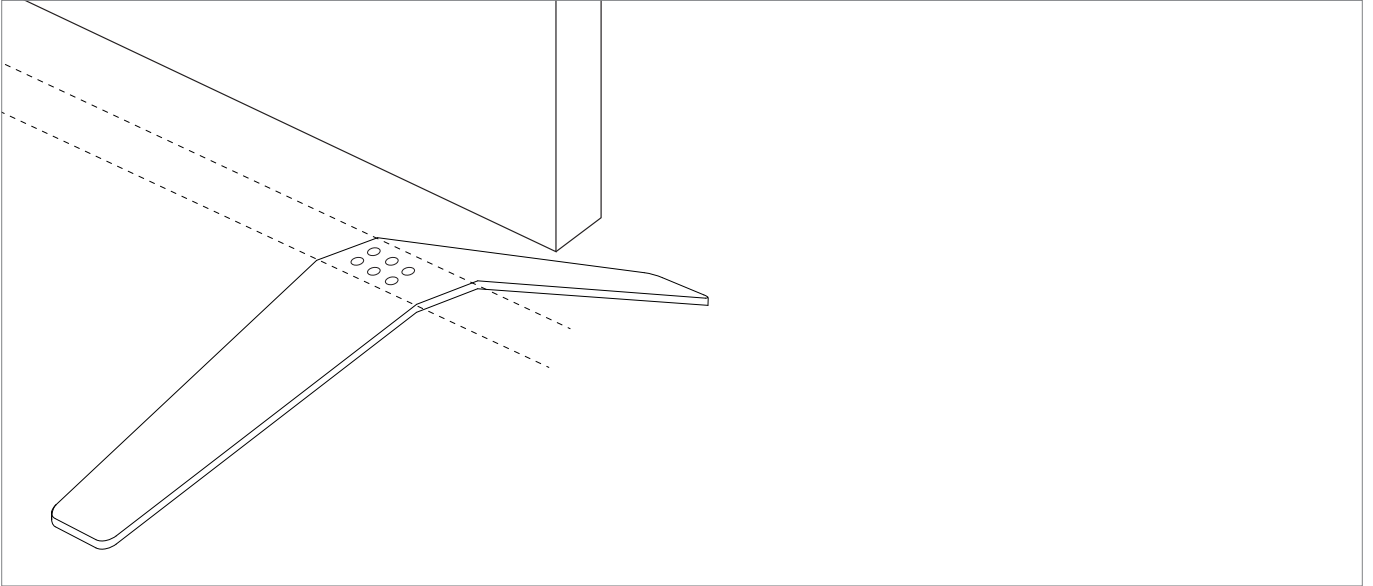
4 Resultado final.



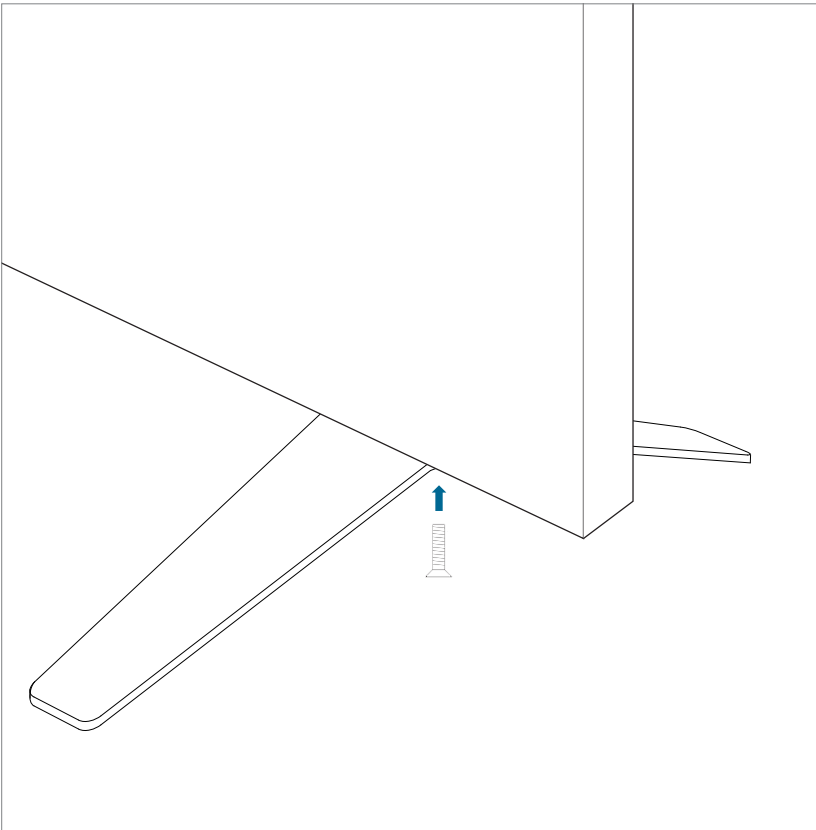
Asegúrese de fijar el soporte plano de forma correcta (los agujeros de los tornillos del soporte son asimétricos).

2. SOPORTE ELEVADO

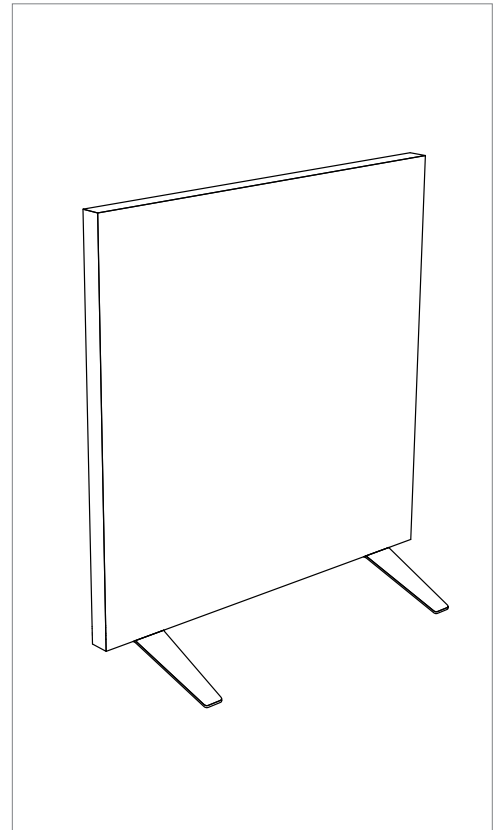
1 Colocación del soporte elevado.



2 Fijación del soporte elevado.

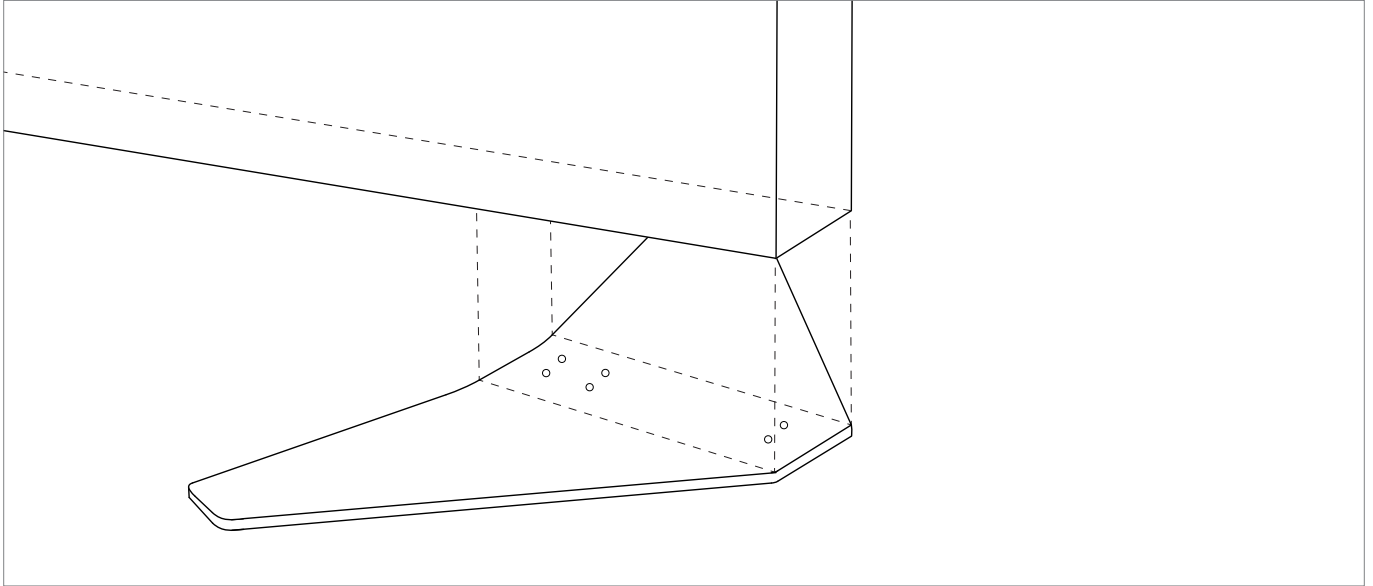


3 Resultado final.



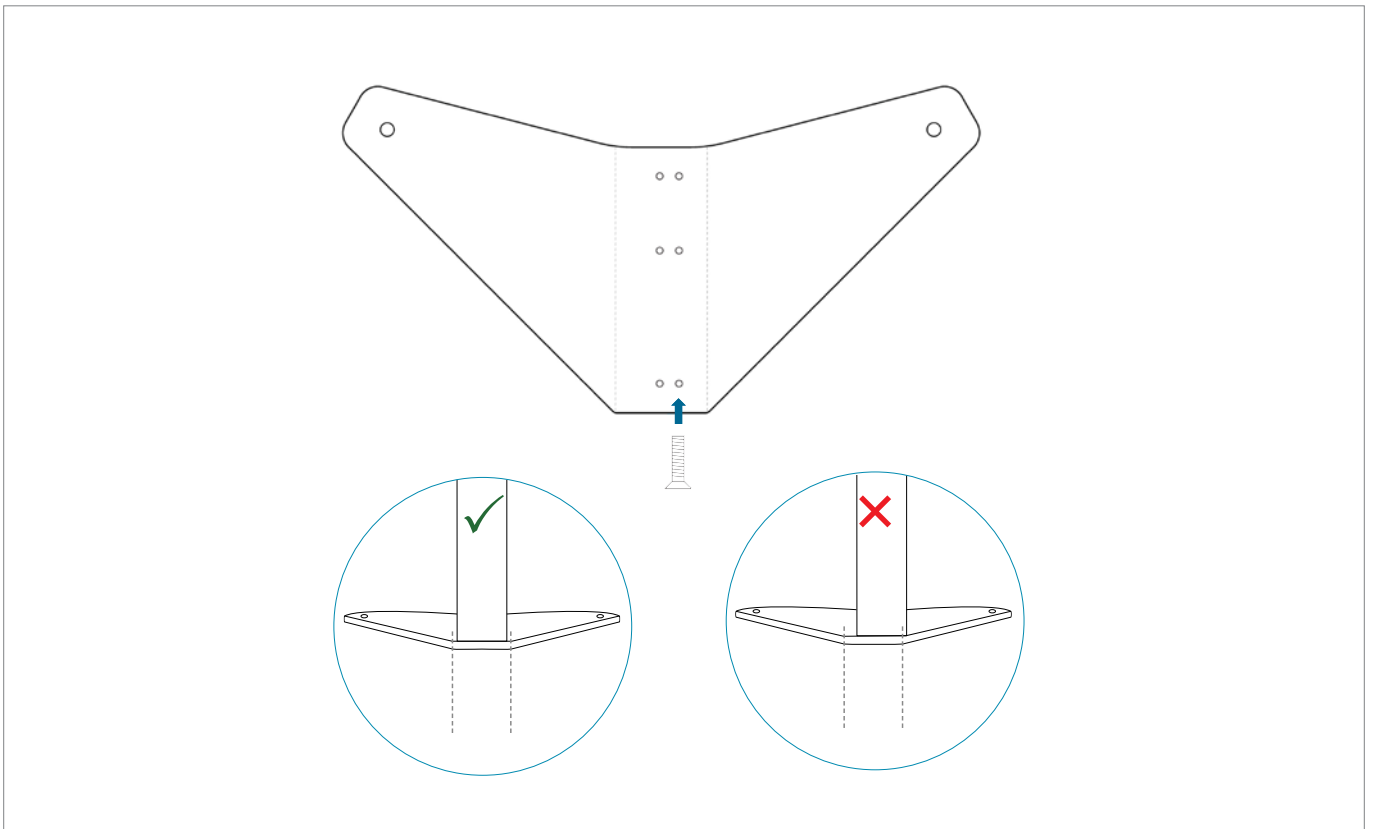
3. SOPORTE CON RUEDAS

1 Colocación del soporte con ruedas.



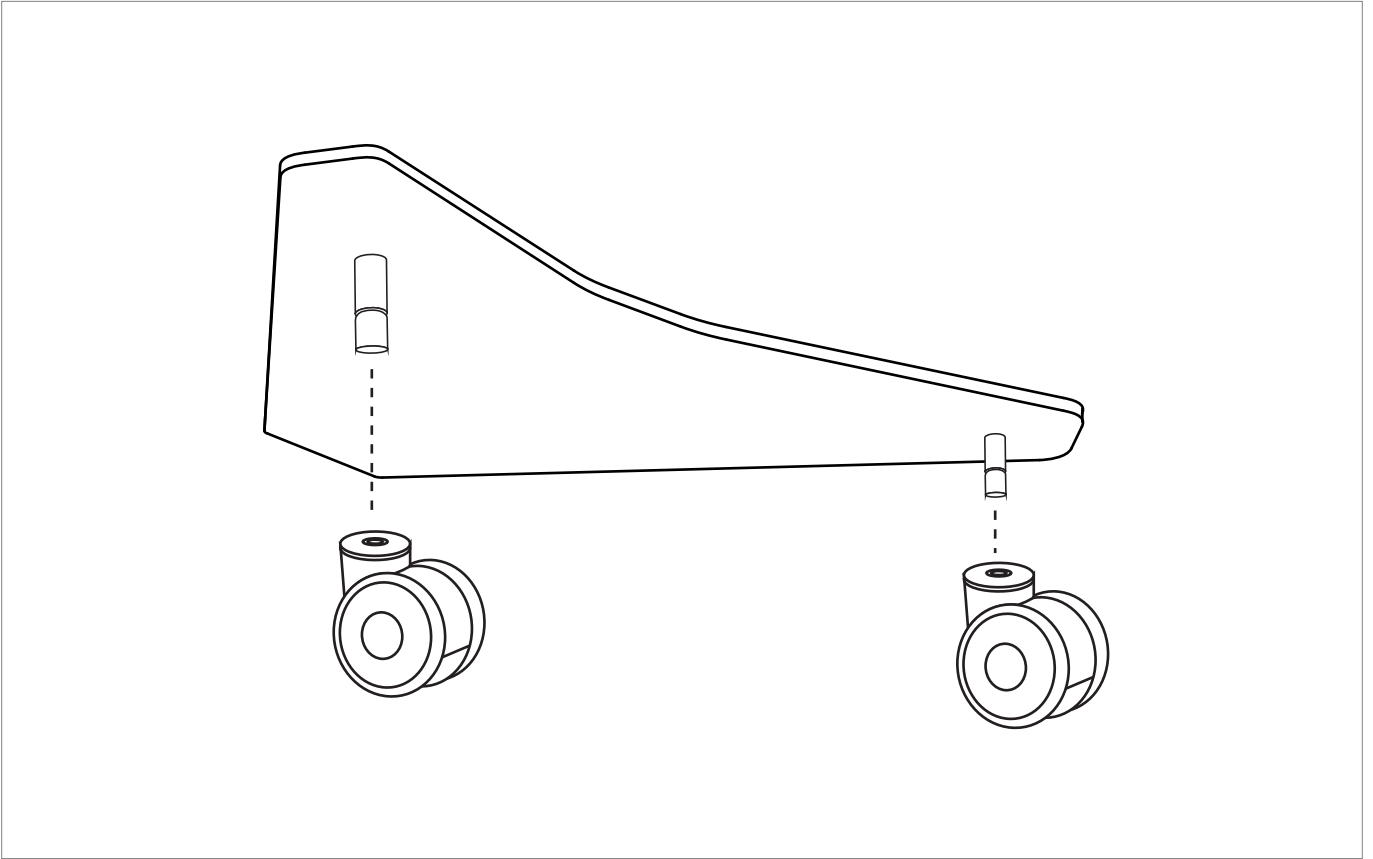
La colocación del soporte con ruedas hacia dentro le permitirá crear esquinas de cubículos de 90° y colocar las mamparas divisorias Rockfon Canva directamente una al lado de la otra o contra las paredes.

2 Fijación del soporte con ruedas.

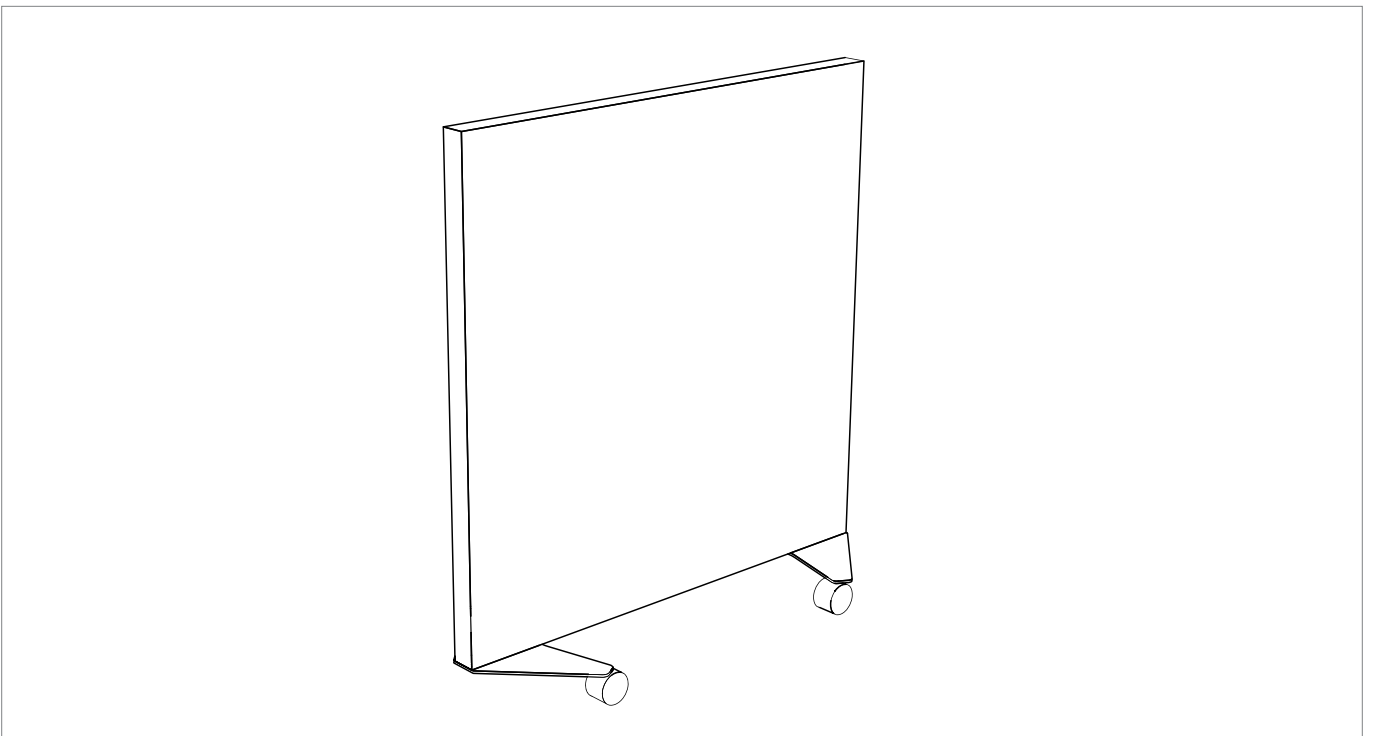


Asegúrese de fijar el soporte con ruedas de la forma correcta (los agujeros de los tornillos del soporte son asimétricos).

3 Encaje las ruedas.



4 Resultado final.



Cuidado y mantenimiento

Para garantizar el óptimo rendimiento y aspecto de los paneles Rockfon Canva, es importante limpiar su superficie de manera regular. El lienzo acústico desmontable es, de manera natural, resistente a la humedad, lo que inhibe el crecimiento de microorganismos sin necesidad de tratamientos adicionales.

Limpieza

Desempolvar / Aspirar:

Debe hacerse con regularidad para evitar la acumulación de polvo y suciedad tanto en el marco como en el lienzo. Para quitar el polvo o aspirar, utilice un cepillo suave para tratar los paneles con delicadeza.

Limpieza con agua y jabón:

Utilice jabón líquido o un producto de limpieza universal similar en agua tibia. Limpie con un paño limpio o una esponja suave y limpia. Escorra bien el paño o la esponja para no mojar demasiado los paneles acústicos.

Lavado a máquina:

Retire el lienzo tirando de la etiqueta de Rockfon en la esquina inferior derecha hasta que se separe del marco. El lienzo soporta lavados frecuentes a máquina hasta 70°C. Asegúrese de que el lienzo esté seco antes de volver a colocarlo.

Eliminación de manchas:

En caso de que se manchen los paneles acústicos, recomendamos actuar lo antes posible sobre las manchas. Intente absorber el exceso de líquido antes de que se seque en el tejido del lienzo o en el material acústico interno. Proceda con las pautas mencionadas para la limpieza con agua y jabón para finalizar la eliminación de las manchas. Si la limpieza con agua y jabón no elimina la mancha por completo, retire el lienzo y lávelo a máquina.

Desinfección

Etanol / Alcohol:

Se pueden utilizar desinfectantes a base de etanol/alcohol sin dañar el lienzo ni la impresión. La concentración debe estar entre el 70-85%. Siga siempre las instrucciones específicas del fabricante.

Spray / toallitas antisépticas:

Pueden utilizarse toallitas o sprays antisépticos aplicados con una bayeta para desinfectar los paneles acústicos sin dañar el tejido del lienzo ni la impresión. Siga siempre las instrucciones específicas del fabricante.

Limpieza a vapor:

La limpieza a vapor puede utilizarse para desinfectar los paneles Rockfon Canva sin necesidad de utilizar productos químicos. Siga siempre las instrucciones y directrices de seguridad.

Características adicionales

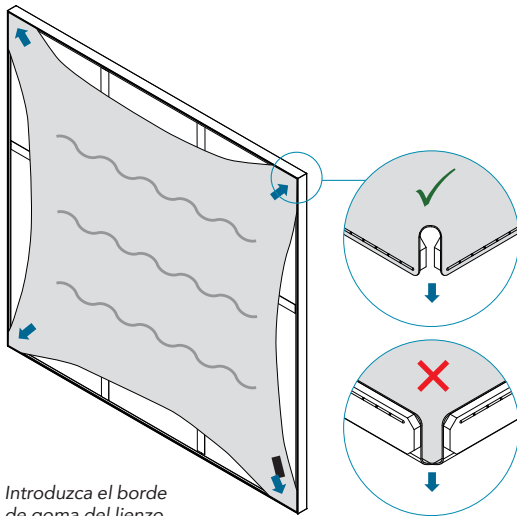
Desmontaje y sustitución del lienzo

Retire el lienzo tirando de la etiqueta Rockfon en la esquina inferior derecha hasta que se separe del marco.

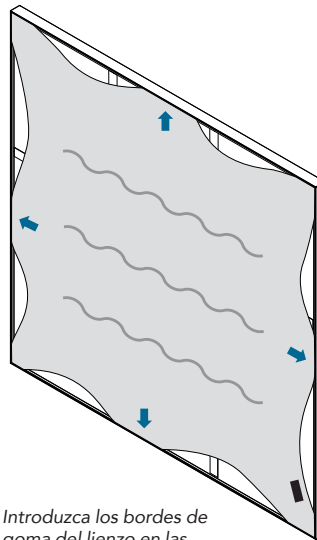
Pedir un nuevo lienzo

Cambie el ambiente, estilo y aspecto de la sala actualizando el diseño de su Canva. Póngase en contacto con su representante Rockfon para pedir un nuevo lienzo.

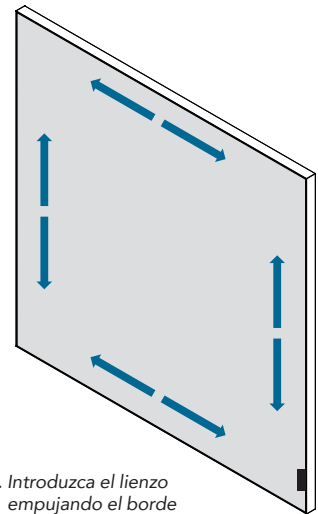
Vuelva a colocar el lienzo



1. Introduzca el borde de goma del lienzo en las ranuras de las esquinas del marco.



2. Introduzca los bordes de goma del lienzo en las ranuras en el centro de los lados del marco para evitar que se acumule el lienzo a medida que avanza por el marco. Nunca debe estirar el borde de goma.

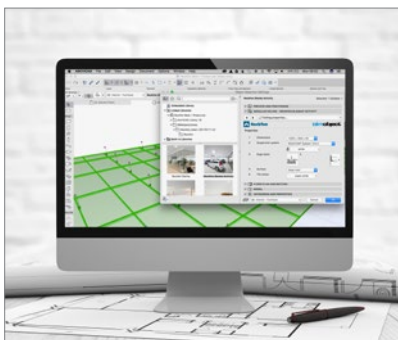


3. Introduzca el lienzo empujando el borde de goma en las ranuras superior, inferior y laterales. Trabaje sección por sección para lograr una distribución uniforme de la tensión sobre el lienzo sin pliegues ni arrugas.

Consejo: Utilice una tarjeta de plástico como herramienta para meter los bordes de goma en la ranura de forma correcta, eliminando los últimos pequeños pliegues.

Herramientas

Rockfon ha desarrollado herramientas específicas disponibles en www.rockfon.es



Visite nuestro portal BIM para obtener ayuda en el diseño de su proyecto.



Explore nuestra biblioteca de proyectos de referencia en nuestra página web.

Sounds Beautiful

