

GUÍA DE INSTALACIÓN

Rockfon Canva® Isla



Diseño atractivo
Acústica impecable

- Diseño atractivo y acústica excelente
- Lienzo desmontable para facilitar la limpieza y ofrecer opciones de diseño ilimitadas sin necesidad de sustituir el marco y el panel
- Instalación rápida

Sounds Beautiful

Descripción

Rockfon Canva Isla es un panel acústico colgante libre suspendido con cables del techo. Llegan totalmente montados y son una solución segura, flexible, duradera y moderna que puede diseñarse a medida para adaptarse a cualquier espacio o ubicación.

El producto incluye un absorbente de lana de roca de 40 mm con un marco de aluminio mate de 61 mm acabado con pintura en polvo. La parte frontal está cubierta por un lienzo textil elástico impreso, desmontable y reemplazable, disponible en diferentes colores y opciones gráficas.

Restricciones

Recomendamos no utilizar Rockfon Canva Isla en zonas de alta humedad como piscinas o ambientes exteriores. Aconsejamos mantener una separación mínima de 50 mm entre los bordes de dos Rockfon Canva Isla; no deben tocarse entre sí.



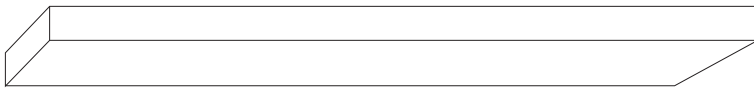
Lienzo textil elástico impreso, desmontable y reemplazable.



La etiqueta manual debe colocarse siempre en el mismo lado si se instalan varias en el techo.

Componentes del sistema

Panel



Componentes

1. Juego de cables Design (parte superior) L = 1500 mm



Lista de herramientas

Herramientas	Taladro	Destornillador	Cortador de cables	Nivel	Láser (opcional)	Llave inglesa

Rendimiento



Capacidad de carga del sistema

La carga adicional máxima en una isla de canva es de 5 kg por isla, siempre que se utilicen correctamente cuatro puntos de suspensión y se emplee un soporte adecuado para repartir la carga al bastidor.



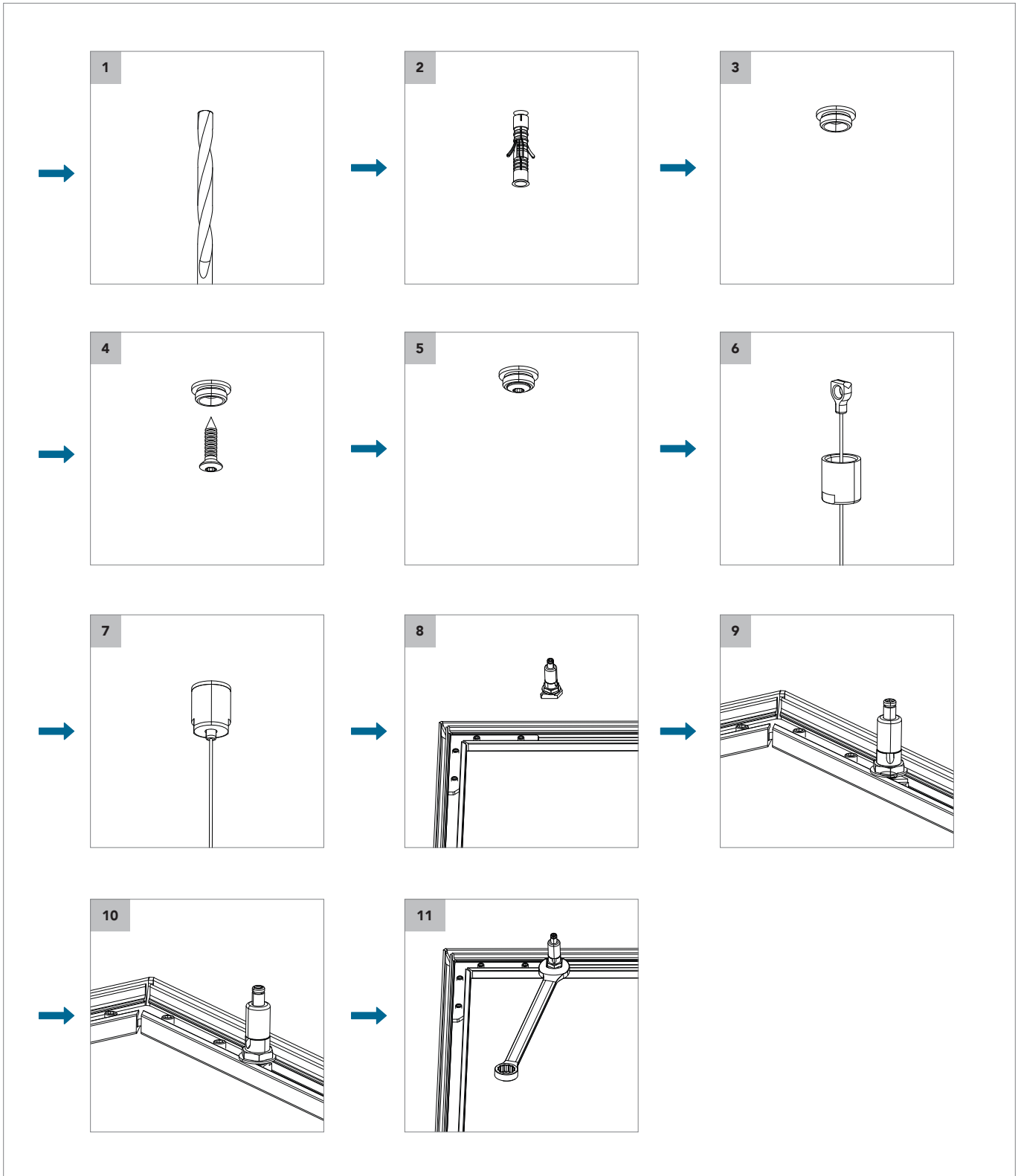
Resistencia a la corrosión

Debido al riesgo de corrosión, los accesorios de suspensión de Rockfon Canva Isla no deben utilizarse en piscinas o ambientes exteriores.

Instalación

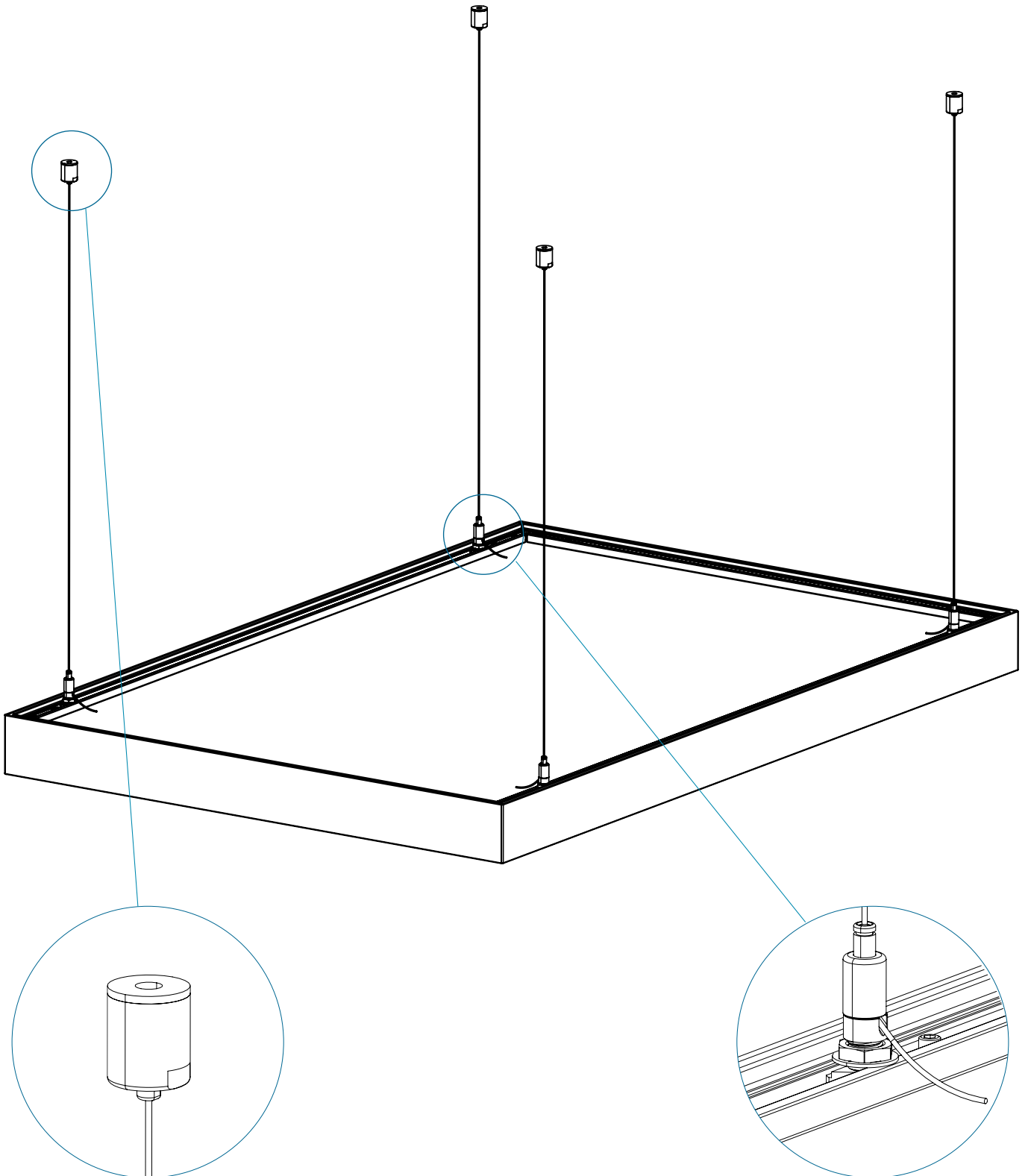
Instalación de los cables superiores y de los soportes del marco

Fije el juego de cables de diseño (arriba) al marco como se ilustra a continuación.



Instalación de los cables inferiores y de los soportes de marco

Fije el juego de cables Design (parte inferior) al marco como se ilustra a continuación.



Cuidado y mantenimiento

Para garantizar el óptimo rendimiento y aspecto de los paneles Rockfon Canva, es importante limpiar su superficie de manera regular. El lienzo acústico desmontable es, de manera natural, resistente a la humedad, lo que inhibe el crecimiento de microorganismos sin necesidad de tratamientos adicionales.

Limpieza

Desempolvar / Aspirar :

Debe hacerse con regularidad para evitar la acumulación de polvo y suciedad tanto en el marco como en el lienzo. Para quitar el polvo o aspirar, utilice un cepillo suave para tratar los paneles con delicadeza.

Limpieza con agua y jabón:

Utilice jabón líquido o un producto de limpieza universal similar en agua tibia. Limpie con un paño limpio o una esponja suave y limpia. Escurra bien el paño o la esponja para no mojar demasiado los paneles acústicos.

Lavado a máquina:

Retire el lienzo tirando de la etiqueta de Rockfon en la esquina inferior derecha hasta que se separe del marco. El lienzo soporta lavados frecuentes a máquina hasta 70°C . Asegúrese de que el lienzo esté seco antes de volver a colocarlo.

Eliminación de manchas:

En caso de que se manchen los paneles acústicos, recomendamos actuar lo antes posible sobre las manchas. Intente absorber el exceso de líquido antes de que se seque en el tejido del lienzo o en el material acústico interno. Proceda con las pautas mencionadas para la limpieza con agua y jabón para finalizar la eliminación de las manchas. Si la limpieza con agua y jabón no elimina la mancha por completo, retire el lienzo y lávelo a máquina.

Desinfección

Etanol / Alcohol:

Se pueden utilizar desinfectantes a base de etanol/alcohol sin dañar el lienzo ni la impresión. La concentración debe estar entre el 70-85%. Siga siempre las instrucciones específicas del fabricante.

Spray / toallitas antisépticas:

Pueden utilizarse toallitas o sprays antisépticos aplicados con una ballesta para desinfectar los paneles acústicos sin dañar el tejido del lienzo ni la impresión. Siga siempre las instrucciones específicas del fabricante.

Limpieza a vapor:

La limpieza a vapor puede utilizarse para desinfectar los paneles Rockfon Canva sin necesidad de utilizar productos químicos. Siga siempre las instrucciones y directrices de seguridad.

Características adicionales

Desmontaje y sustitución del lienzo

Retire el lienzo tirando de la etiqueta Rockfon en la esquina inferior derecha hasta que se separe del marco.

Pedir un nuevo lienzo

Cambie el ambiente, estilo y aspecto de la sala actualizando el diseño de su Canva. Póngase en contacto con su representante Rockfon para pedir un nuevo lienzo.

Vuelva a colocar el lienzo

1. Introduzca el lienzo en la ranura de las esquinas del marco.

2. Introduzca el lienzo en el centro de la ranura del marco para evitar que se acumule el lienzo a medida que avanza por el marco. Nunca debe estirar el borde de goma.

3. Introduzca el lienzo empujando el borde de goma en las ranuras superior, inferior y laterales. Trabaje sección por sección para lograr una distribución uniforme de la tensión sobre el lienzo sin pliegues ni arrugas.

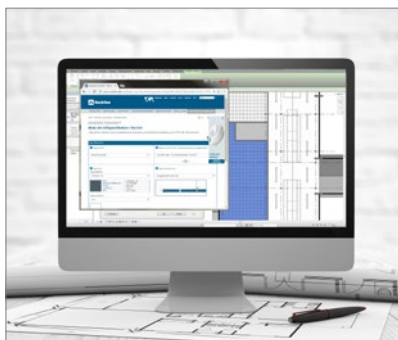
Consejo: Utilice una tarjeta de plástico como herramienta para meter los bordes de goma en la ranura de forma correcta, eliminando los últimos pequeños pliegues.

Herramientas

Rockfon ha desarrollado herramientas específicas disponibles en www.rockfon.es



Visite nuestro portal BIM para que el diseño de su proyecto sea más fácil.



Cree descripciones de nuestros productos en nuestra página web.



Consulta nuestra biblioteca de proyectos de referencia en nuestra página Web.

03.2024 | Todos los códigos de colores mencionados se basan en la carta de colores NCS Natural Colour System®. Licencia y propiedad de NCS Colour AB, Stockholm 2012 o el color RAL Standard. Documento no contractual. Sujeto a modificaciones sin previo aviso. Créditos fotos: Rockfon.

Sounds Beautiful

