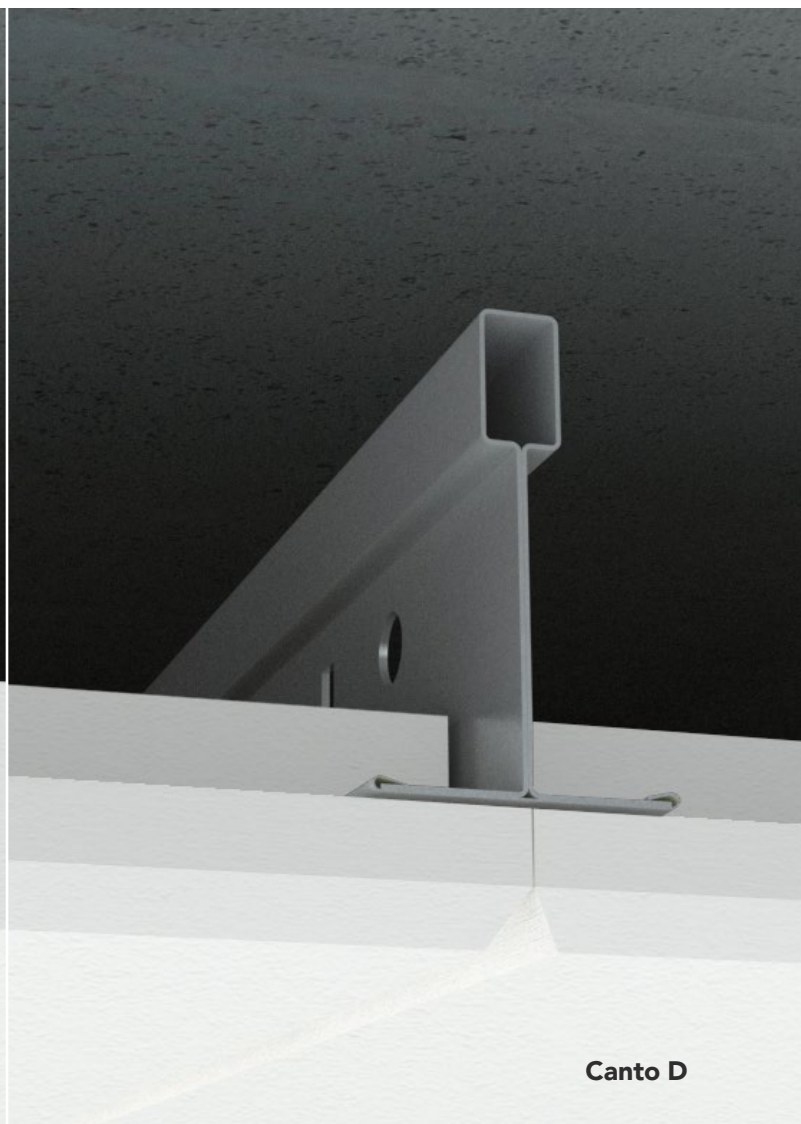
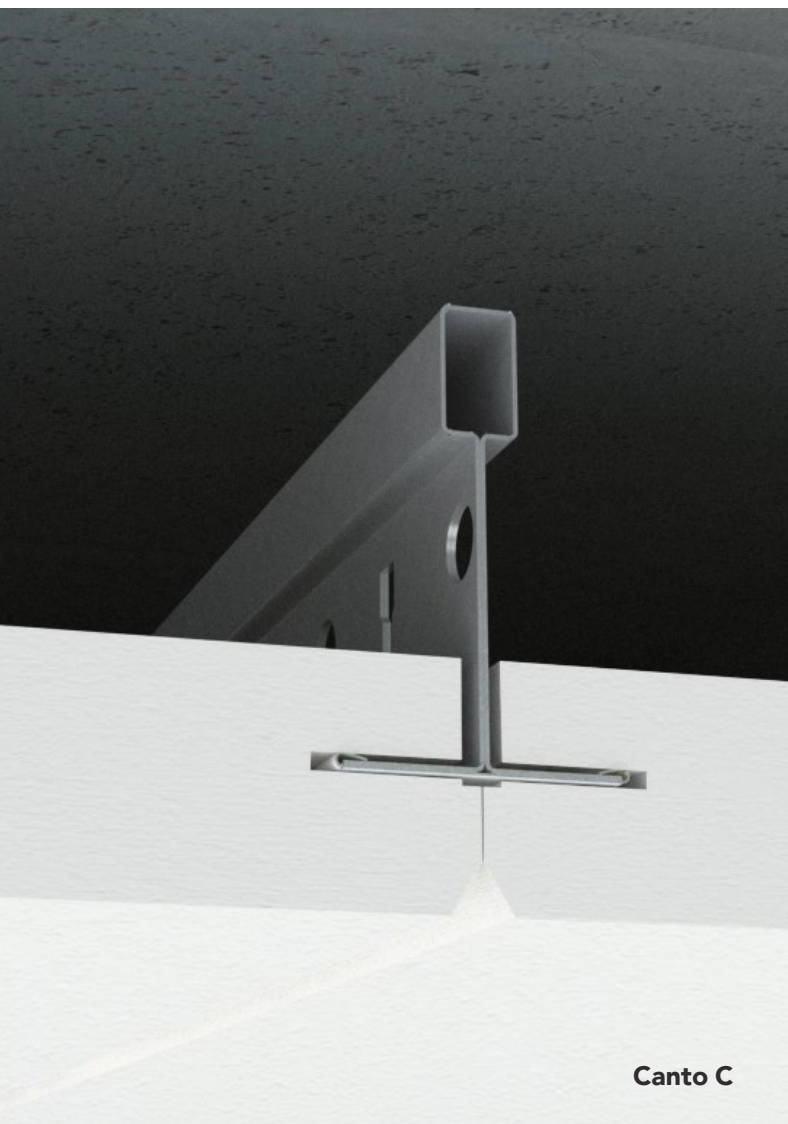


Rockfon® System XL T24 D™



Sistema de techo con perfilera oculta
Aspecto continuo

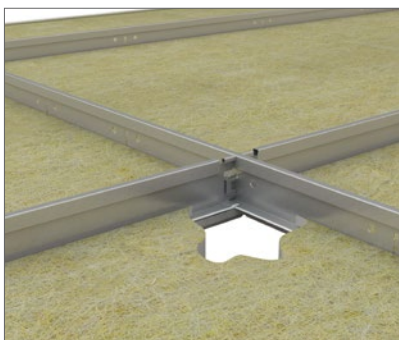
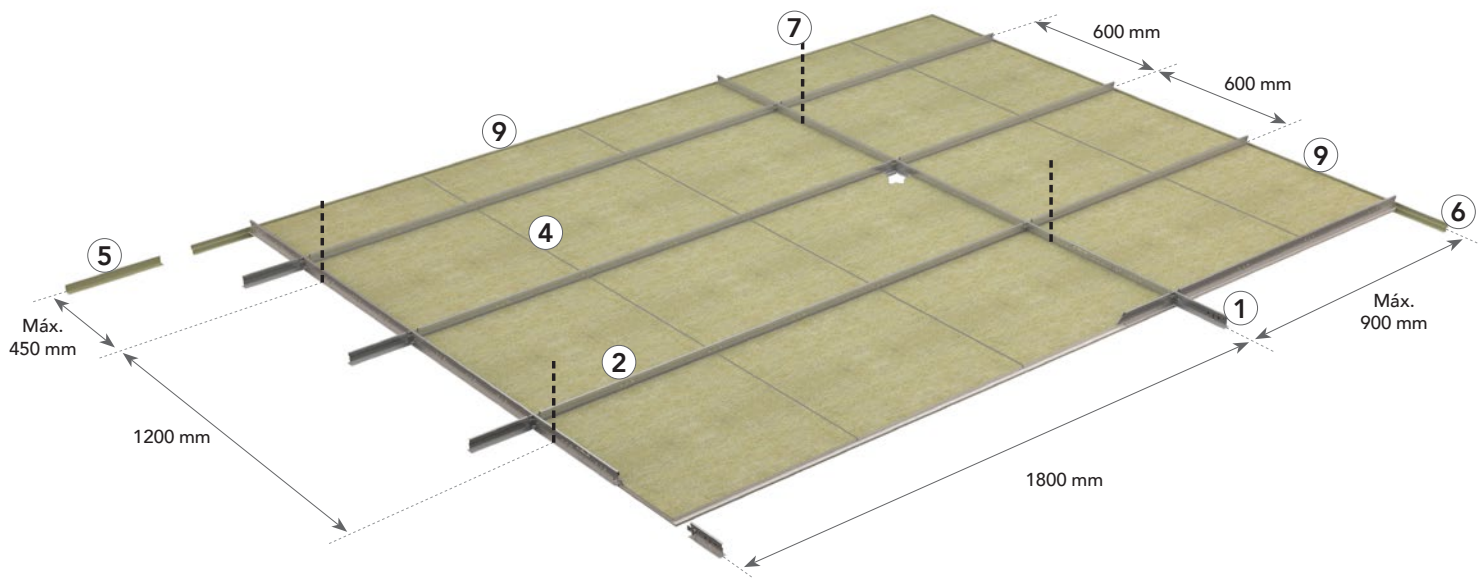
- Un aspecto elegante con perfilera oculta
- Desmontable para acceder a las instalaciones
- Montados en perfilera estándar T24
- Un 33% menos de cuelgues en comparación con otros sistemas D

Descripción

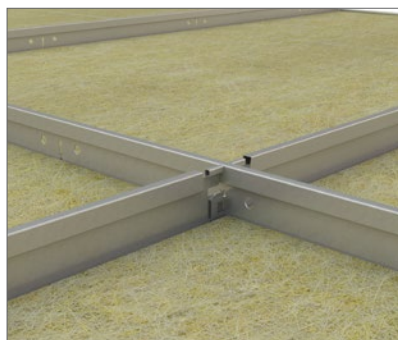
El sistema Rockfon System XL T24 D es un sistema de perfilaría oculta que proporciona una expresión de techo elegante y continua. El sistema se caracteriza por una instalación rápida en comparación con los sistemas de perfilaría oculta tradicionales, debido al reducido número de componentes y fijaciones. Al crear un techo con Rockfon System XL T24 D, los perfiles primarios se deben poner a intervalos de 1800 mm, en comparación con los 1200 mm utilizados tradicionalmente. Esto permite ahorrar tiempo y espacio a la vez que se crea un techo de aspecto muy elegante. Los principios de Rockfon System XL T24 D lo hacen especialmente adecuado para espacios grandes. El sistema puede fijarse directamente al forjado (teniendo en cuenta la profundidad mínima de instalación) o suspenderse en diferentes alturas. 1/3 de los paneles montados en Rockfon System XL T24 D son totalmente desmontables, los otros 2/3 pueden desmontarse una vez desenganchados del perfil primario.

El Sistema Rockfon System XL T24 D usa un 33% menos de cuelgues y requiere un 30% menos de alineación. El sistema incluye perfiles primarios, secundarios (en varias longitudes), remates, cuelgues y varios accesorios. Los paneles de techo Rockfon con canto D en dimensiones 600 x 600 mm y 900 x 900* mm pueden instalarse en el Sistema Rockfon XL T24 D. Los perfiles secundarios tienen un "clic" especialmente desarrollado, asegurando un montaje y desmontaje fácil y rápido.

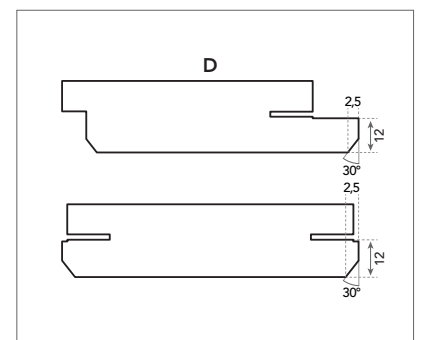
* Para paneles de 900 x 900 mm, los perfiles primarios se colocan a intervalos de 900 mm, los perfiles secundarios a 2700 mm. Las barras separadoras se colocan a cada lado del perfil secundario a intervalos de 450 mm.



Sistema clic que facilita y agiliza el montaje y desmontaje.



Perfiles primarios y perfiles secundarios de 38 mm de total altura para mayor estabilidad y fácil integración de instalaciones.



Detalle del canto D.

Guía de consumo y componentes del sistema

Panel	Chicago Metallic T24 Click 2890					Remates		Accesorios			
	1	2	2	3	4	5	6	7	8	9	
Canto D	Perfil primario T24 Click/ Hook 3600	Perfil secundario T24 Click 900	Perfil secundario T24 Click 1800	Barras separadoras	Perfil rigidizador	Remates 24 x 24	Remate escalonado en W	Cuelgue	Gancho de fijación directa	Muelle de pared	
Dimensión (mm)	Consumo/m ²										
600 x 600	2,78 piezas/m ²	0,56 ml/m ²	-	1,67 ml/m ²	-	2,22 ml/m ² *	1)	1)	0,46 piezas/m ²	0,46 piezas/m ²	1)
900 x 900	1,23 piezas/m ²	1,11 ml/m ²	0,37 ml/m ²	-	0,78 ml/m ²	1,48 ml/m ²	1)	1)	0,93 piezas/m ²	0,93 piezas/m ²	1)

1) El consumo depende del tamaño de la obra.

* Opcional.

Panel - Canto D



Chicago Metallic T24 Click 2890

Perfil primario T24 Click/Hook 3600



Perfil secundario T24 Click 900- 1800

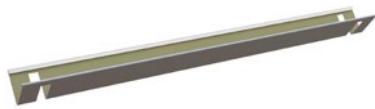


Remates

Remate en L



Barras separadoras



Perfil rigidizador



6. Remate escalonado en W



Accesorios

7. Cuelgue



8. Gancho de fijación directa



9. Muelle de pared fixt



Prestaciones



Capacidad de carga del sistema

Distancia entre cuelgues (mm)	Dimensiones modulares (mm)	Carga máx. (kg/m ²)	
		Flexión máx. de 2,5 mm	Flexión máx. de 4,0 mm
1200	600 x 600	3,3	5,7
1200	900 x 900	10,2	16,5

Para los paneles de 900 x 900 mm, se recomienda el uso de barras separadoras y perfiles de refuerzo. Póngase en contacto con Rockfon para obtener más información.

La capacidad de carga del sistema se determina de acuerdo con la flexión máxima, correspondiente a 1/500 de la distancia entre suspensiones o a la flexión acumulativa de todos los componentes estructurales, de forma que no exceda 2,5 o 4,0 mm. La capacidad de carga se indica considerando una carga repartida uniformemente en kg/m, sin tener en cuenta el peso del panel.



Resistencia a la corrosión

Clase B (EN13964)



Desmontaje

1/3 de los paneles Rockfon System XL T24 D con canto D se pueden desmontar totalmente, los otros 2/3 se pueden desmontar sacándolos del perfil primario.



Resistencia al fuego

Se han probado y clasificado múltiples sistemas de techo Rockfon según la norma europea EN 13501-2 y/o las normas nacionales. Póngase en contacto con Rockfon para más información.

Descripción general de los paneles compatibles

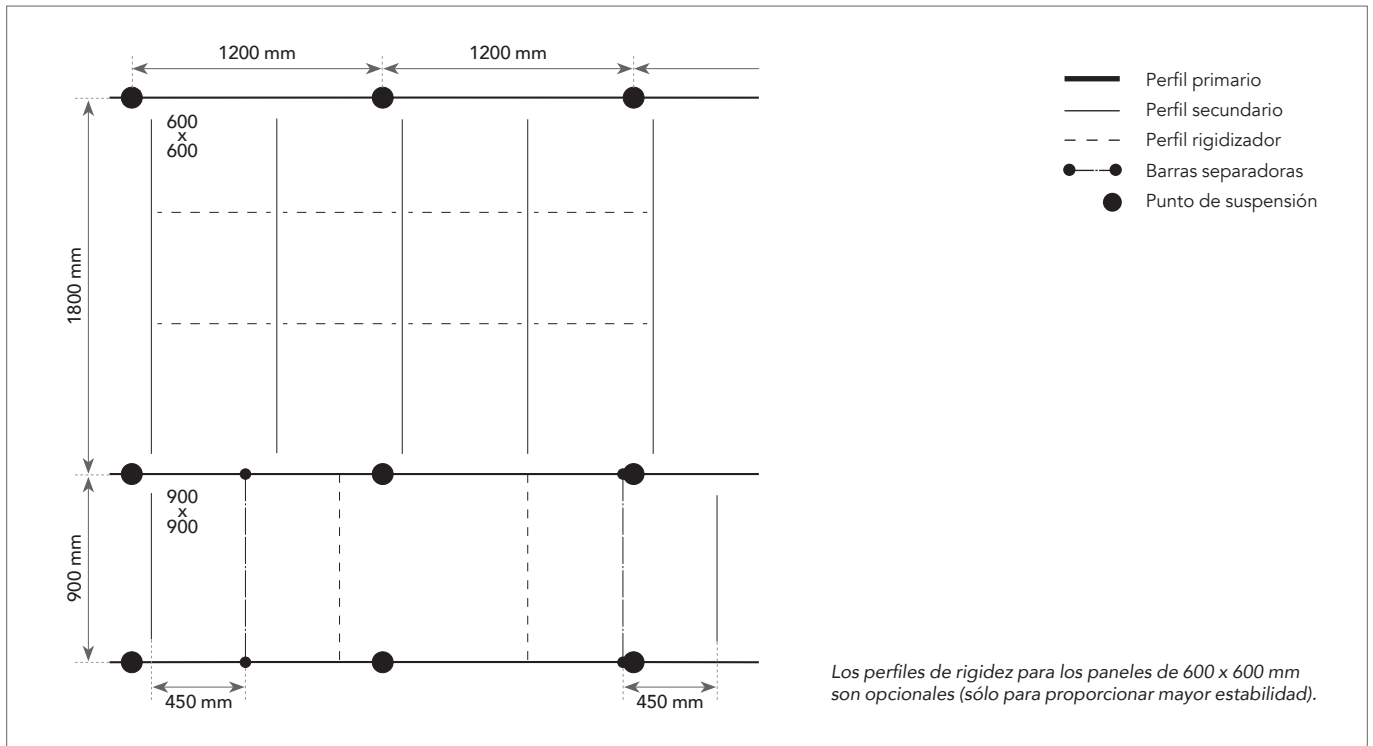
Los paneles Rockfon con canto D disponibles en las dimensiones indicadas a continuación pueden instalarse en Rockfon System XL T24 D.

Paneles	Espesor (mm)	Dimensiones modulares (mm)	
		600 x 600	900 x 900
Rockfon Blanka®	20	•	•
Rockfon Blanka® dB	35-50	•	
Rockfon Color-all	20	•	

Instalación de la perfilería

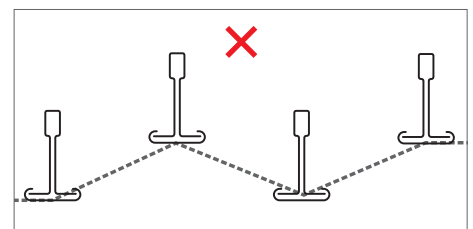
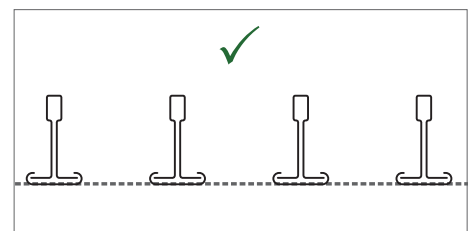
Configuración de la perfilería y de los cuelgues

Los paneles de Rockfon con canto D pueden instalarse en el Sistema Rockfon XL T24 D. A continuación se presentan posibilidades de configuración según las dimensiones del panel.

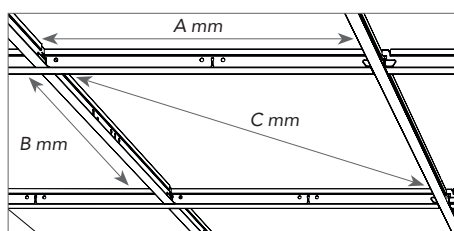


Recomendaciones de instalación

Durante y después de la instalación de la perfilería, es importante comprobar que los perfiles en T estén perfectamente alineados horizontalmente. Se recomienda una diferencia de altura máxima de +/- 1 mm entre los perfiles. Esta tolerancia es válida para todas las direcciones.



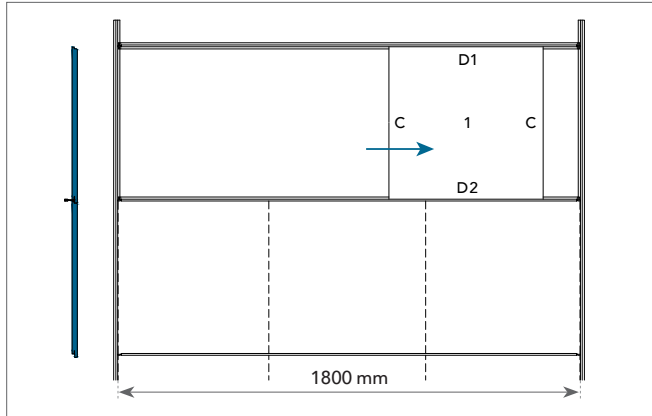
También es importante controlar la perpendicularidad de los ángulos entre los perfiles primarios y secundarios. Para ello basta con comparar las medidas de las dos diagonales. Véase las tolerancias recomendadas en la tabla a la derecha.



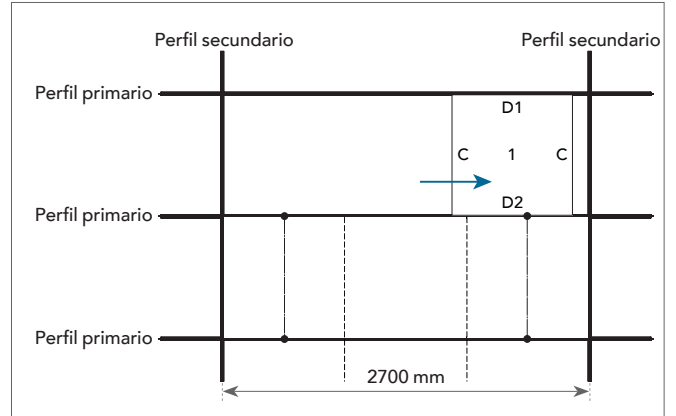
Dimensiones (A x B)	Diagonal (C)	Tolerancia
mm		
600 x 600	1867,1	+/- 1,0
900 x 900	2815,7	

Instalación de los paneles

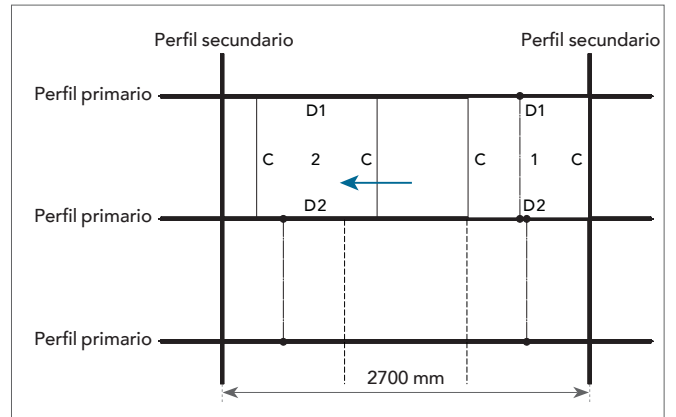
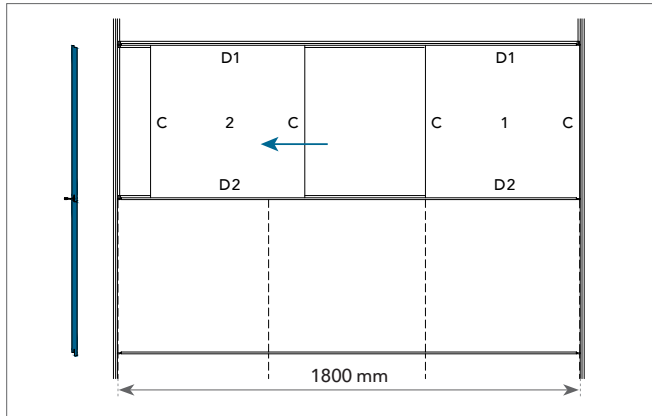
600 x 600



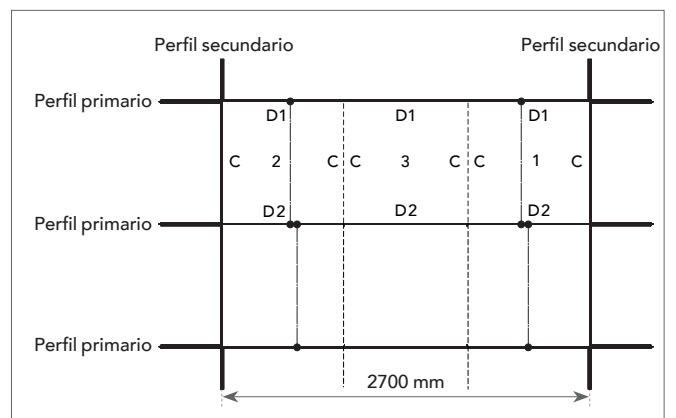
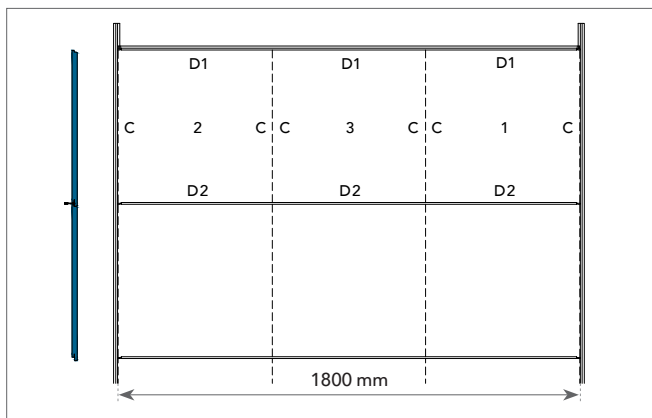
900 x 900



Panel 1. La instalación comienza con el primer panel Rockfon colocada entre dos perfiles secundarios, el canto C se fija en el perfil primario.



Panel 2. El mismo principio para montar el siguiente panel en el lado opuesto.



Panel 3. El último panel encaja entre los dos paneles, montado en el centro. Este panel se puede desmontar. En la pared se puede instalar un muelle de pared o una cuña.

Desmontaje

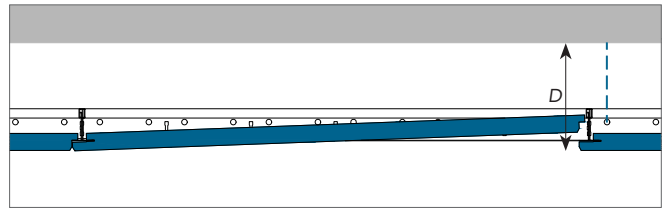
El panel central 3 es, dentro de un conjunto acabado, directamente desmontable. Para desmontarlo, presione con cuidado en el centro de este panel, levántelo y desmóntelo. A continuación, los otros dos paneles pueden desmontarse tirando hacia fuera del perfil primario y levantándolos después.

Profundidad mínima de la instalación (mm)

Los paneles montados en Rockfon System XL T24 D se pueden desmontar.

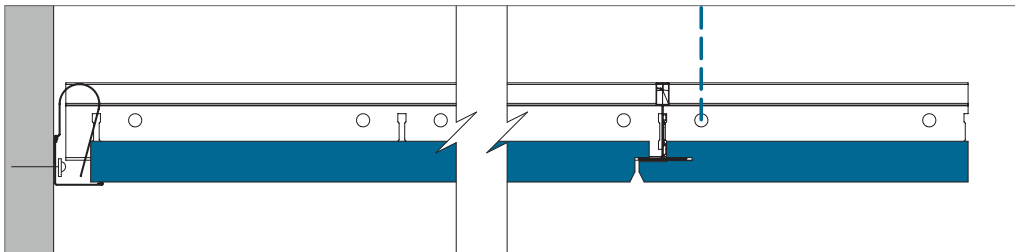
La profundidad de la instalación se define por la distancia entre la cara vista del panel y la parte inferior del techo/forjado. D corresponde a la profundidad mínima de instalación para una instalación y desmontabilidad sencilla de los paneles.

Esesor del panel	Dimensiones modulares	D
mm		
20-25	600 x 600, 900 x 900	100
35	600 x 600	112
40	600 x 600	112
50	600 x 600	112

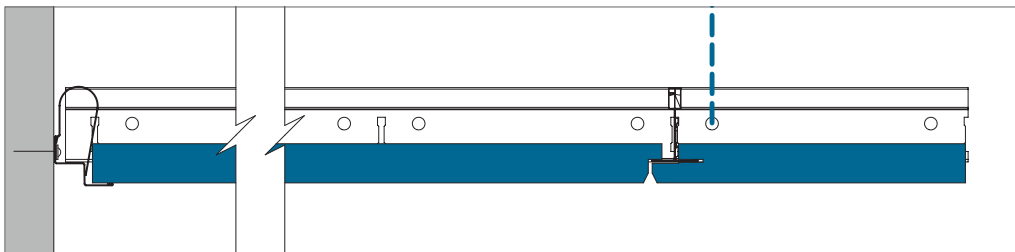


Opciones de acabado periféricos

Encontrará a continuación ejemplos de acabados periféricos. Para más información, consulte www.rockfon.es



Acabado periférico de Remate en L.



Acabado periférico de Remate en W.

Integración de las instalaciones

Los paneles de techo Rockfon son fáciles de cortar y, por lo tanto, es muy sencillo integrar instalaciones en nuestros paneles de techo. Los recortes se pueden realizar con un simple cúter.

Cuando el sistema esté listo para llevar carga, Rockfon recomienda usar piernas de apoyo o brazos de soporte para distribuir el peso de las instalaciones. El tamaño del soporte no debe superar la dimensión modular de 600 x 600 mm. Se recomienda usar cuelgues adicionales para contrarrestar la flexión en el sistema de techo. Cuando se utilizan las piernas de apoyo para distribuir el peso de la instalación, abarcar un máximo de 600 mm y usar cuelgues adicionales para compensar una posible flexión del sistema de techo.

Planificación

Una planificación adecuada del espacio de trabajo optimizará el tiempo empleado y reducirá la cantidad de paneles dañados. Rockfon recomienda realizar una planificación del espacio con suficiente anticipación, junto con otros instaladores que trabajarán sobre o cerca del techo suspendido. De este modo, no se dañarán los paneles de techo y se evitarán manchas en la superficie del techo, lo cual reducirá costes de ejecución.

Al instalar un sistema de iluminación modular en el Rockfon System XL T24 D tenga en cuenta el diseño especial del canto y de la dimensión modular de esta solución. Debido al diseño del panel de techo, debe elegir un tipo de luminaria especial para crear una superficie de techo correctamente nivelada y visualmente estética. La dimensión real del panel de techo es casi igual a su dimensión modular, y la parte frontal del panel de techo se encuentra aproximadamente 12 mm por debajo de la suela de la perfilera en T.

Descripción general de la capacidad de carga

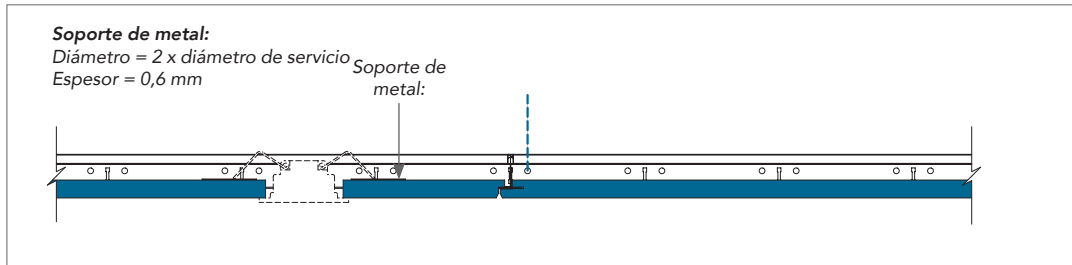
	Peso de las instalaciones		
	< 0,25 kg/unidad	0,25 ≥ 3,0 kg/unidad	> 3,0 kg/unidad
Integración de instalaciones pequeñas; focos o lámparas empotradas, altavoces, ventilación, etc.	Dibujo A	Dibujo B	Colgar de forma separada
Integración de instalaciones grandes; lámparas empotradas, altavoces, ventilación, etc.	Dibujo A	Dibujo B	Colgar de forma separada
Iluminación modular o dispositivo de ventilación	Dibujo C; Capacidad de carga del sistema (si la distribución es uniforme sobre la perfilera en kg/m) ²		Colgar de forma separada

Al integrar las instalaciones en el Rockfon System XL T24 D, siempre debe respetar las regulaciones regionales y los códigos de edificación si son más estrictos que las restricciones de capacidad de carga que Rockfon recomienda en la tabla de arriba.

Póngase en contacto con su servicio técnico Rockfon local para obtener más información sobre las luminarias y accesorios adecuados y la disponibilidad de planos CAD de los diferentes servicios integrados en el Rockfon System XL T24 D. Las soluciones especiales con servicios integrados se muestran, si están disponibles, en la página 11 de este documento; 'Herramientas'..

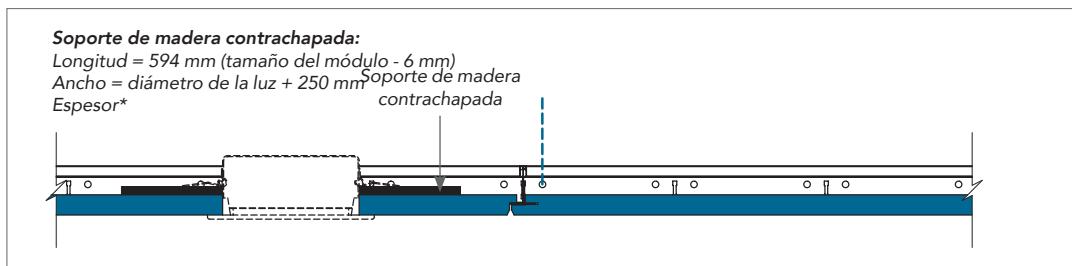
Dibujo A

Integración de focos o lámparas empotradas, detector de humos, altavoz, etc. (peso: < 0,25 kg/pieza). Rockfon recomienda instalar los focos o lámparas empotradas en el centro del panel.



Dibujo B

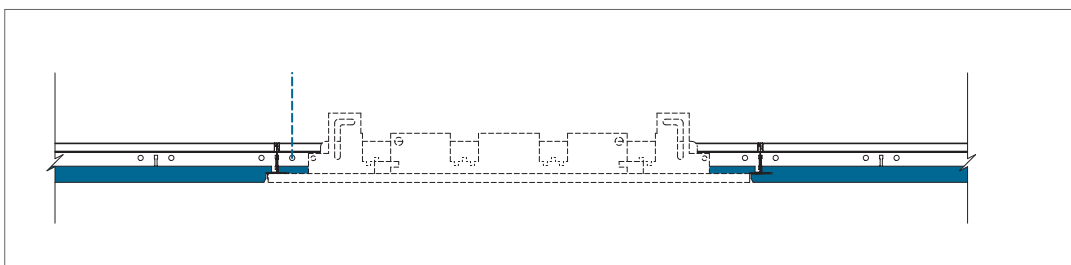
Integración de foco, lámpara de techo, detector de humo, altavoz, etc. (peso: entre 0,25 kg y 3,0 kg/pieza). Se recomienda usar un soporte (refuerzo de contrachapado) para distribuir la carga sobre la perfilería o piernas de soporte para distribuir la carga sobre el sistema de perfilería. Se recomienda también usar cuelgues adicionales para reducir la flexión, e instalar la iluminación en el centro del panel.



* El espesor del brazo de contrachapado debe adaptarse según el peso, el tamaño y la posición de los materiales (como foco o altavoz). El brazo de contrachapado no debe doblarse después de la instalación de los materiales.

Dibujo C

Para la integración de un sistema de iluminación modular o de accesorios de ventilación (distribuidos de forma uniforme sobre la perfilería) cuyo peso no supera la capacidad de carga máxima del sistema, use instalaciones con piernas de apoyo, como mínimo en los dos lados opuestos, para transferir el peso de las instalaciones a la parte superior de la perfilería. Como alternativa, utilice servicios equipados con brazos de soporte en al menos dos lados opuestos para transferir el peso del servicio a la parte superior del bulbo del perfil. Esto es más seguro y reduce la probabilidad de rotación de la T.



Soluciones específicas

Clip de anclaje plano

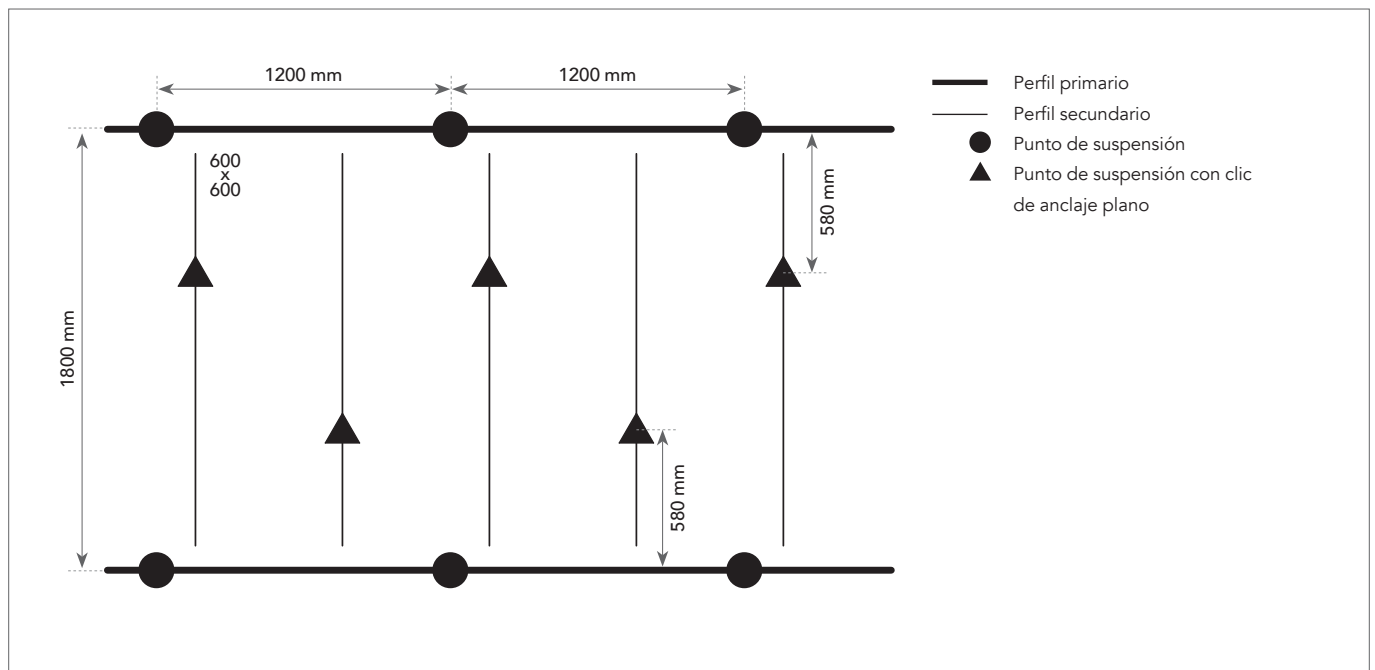
Los clip de anclaje planos se utilizan en perfiles secundarios en combinación con soportes colgantes ajustables para facilitar la instalación de paneles con canto D con un espesor superior a 35 mm.

Esta solución también puede utilizarse cuando exista peso adicional de instalaciones o similares.



Configuración de la perfilería y de los cuelgues

Los paneles Rockfon Activity y dB con canto D pueden instalarse en Rockfon System XL T24 D. Para evitar una flexión inadecuada del perfil, debe instalarse un cuelgue adicional en los perfiles secundarios como se muestra a continuación.



Recomendaciones generales de instalación

Unión entre el techo y la pared u otra superficie vertical

Los acabados periféricos deben fijarse en las superficies verticales y al nivel requerido, mediante las piezas de colocación apropiadas, cada 300 mm. Asegúrese de que las juntas a tope entre las longitudes de los acabados adyacentes estén limpias y de que el acabado no tenga surcos y se mantenga rectilíneo y nivelado. Para mejorar la estética, use la mayor longitud de acabado que sea posible. La longitud de corte mínima recomendada es de 300 mm.

Remates de madera, molduras o metal

No deben utilizarse remates de madera, molduras o metal contechos ignífugos/cortafuegos.

Unión entre el techo y una superficie vertical redondeada

El uso de acabados periféricos redondeados es el método más apropiado. Rockfon puede proporcionar información bajo petición.

Esquinas

Se debe unir las esquinas de los acabados periféricos en inglete. Se aceptan encajes solapados para los acabados de metal en conexiones de esquinas internas, a menos que se especifique lo contrario.

Perfilería

A menos que se especifique lo contrario, el sistema de techo debe construirse desde el centro de la habitación hacia el exterior. Los cuelgues deben fijarse al perfil primario cada 1200 mm, o cada menos para cargas elevadas. Para un acabado óptimo, recomendamos que el panel perimetral tenga una anchura superior a 200 mm.

Los perfiles primarios deben colocarse a 1800 mm para los tamaños de módulo 600 x 600 mm. Para el tamaño de módulo 900 x 900 mm, los perfiles primarios se instalan cada 900 mm.

Para instalar la perfilera, asegúrese de que los perfiles en T estén perfectamente alineados horizontalmente, y que las diagonales estén iguales (ver recomendaciones y tolerancias en la página 5). Los empalmes del perfil primario deben estar contrapeados. Debe colocarse un cuelgue a 150 mm del elemento de dilatación y a 450 mm del extremo del perfil primario.

Pueden ser necesarios cuelgues adicionales para soportar el peso de las instalaciones del techo. Si se usan cuelgues directos, se debe usar un clavo de anclaje para colocar el cuelgue al bulbo del perfil primario.

Paneles

Para el montaje de paneles Rockfon, se recomienda utilizar guantes limpios revestidos de nitrilo o poliuretano a fin de no dejar huellas ni manchar la superficie.

Para mejorar el entorno de trabajo, recomendamos a los instaladores seguir siempre los métodos habituales de trabajo y los consejos de instalación incluidos en nuestros embalajes.

Es muy fácil cortar los paneles con un cúter afilado. Todos los sobrantes en obra y residuos deben tratarse según las normativas locales de construcción.

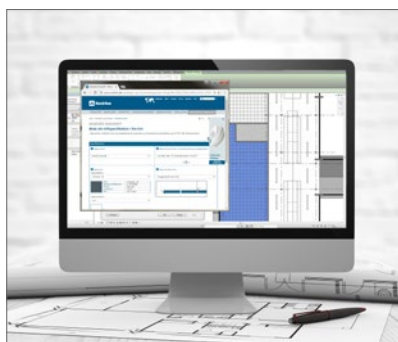
¡Atención! Algunas superficies lisas mate son direccionales. Para garantizar la coherencia del techo final, es importante instalar los paneles en la dirección que indica la flecha situada detrás de cada panel.

Herramientas

Rockfon ha desarrollado herramientas específicas que están disponibles en www.rockfon.es.



Visite nuestra biblioteca CAD en línea o el portal BIM para obtener asistencia en el diseño de su proyecto.



Cree descripciones de nuestros productos en nuestra página web.



Consulte nuestra biblioteca de proyectos de referencia en nuestra página Web.

Sounds Beautiful

