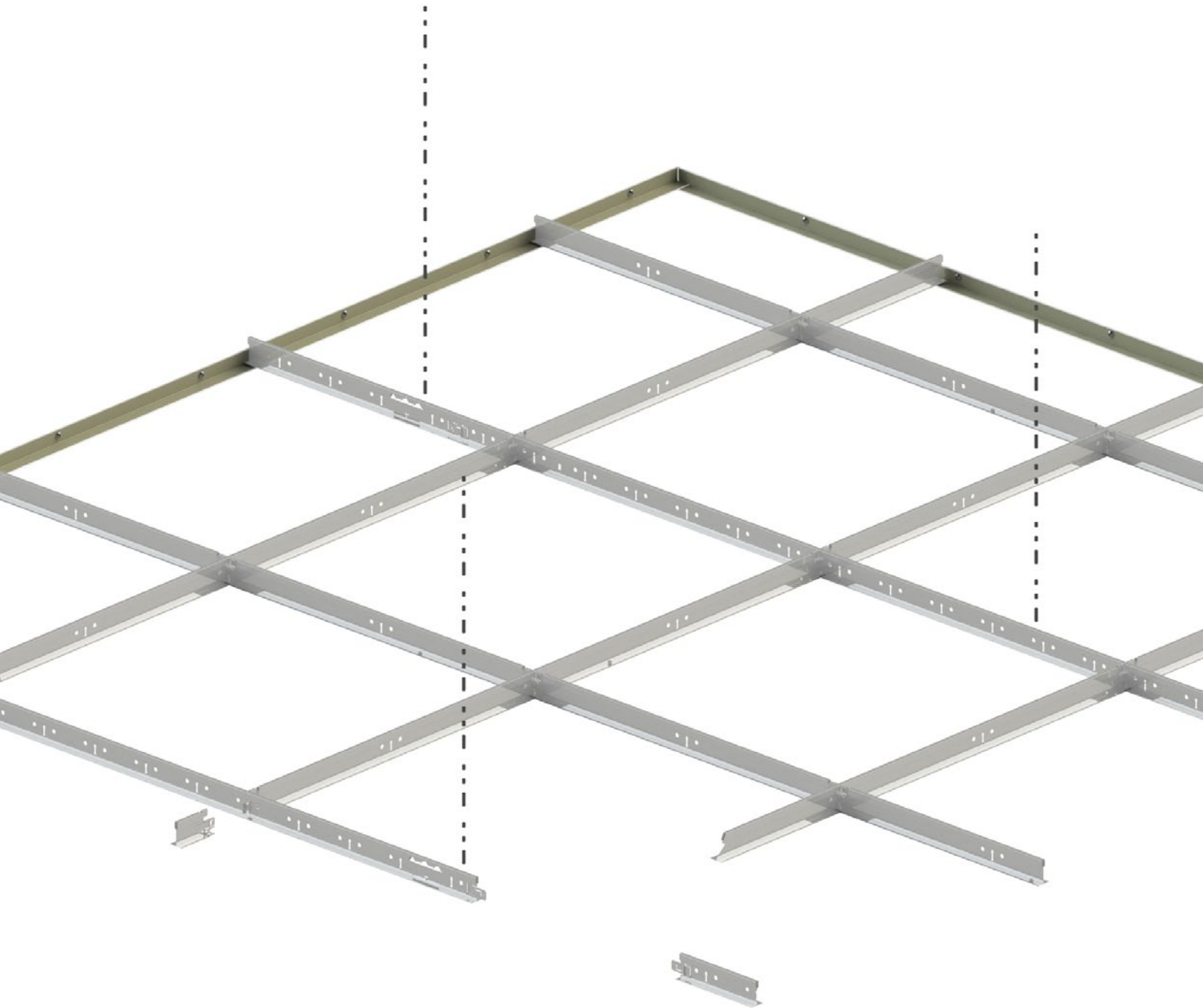


FICHA TÉCNICA

Chicago Metallic™ T24 Click D2890 ECR Class D

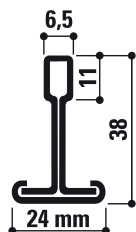


Sounds Beautiful

Chicago Metallic™ T24 Click D2890 ECR Class D

- Perfilera T24 con acabado de alta resistencia a la corrosión
- Materia prima extragalvanizada pintada a dos caras que cumple los requisitos de la clase D
- Todos los componentes del sistema están galvanizados pintados a dos caras con la misma protección
- Adecuado para usar en entornos exigentes, que requieren componentes de Clase D, como piscinas, cocinas, etc.

Sección transversal



Paneles compatibles



Conexión

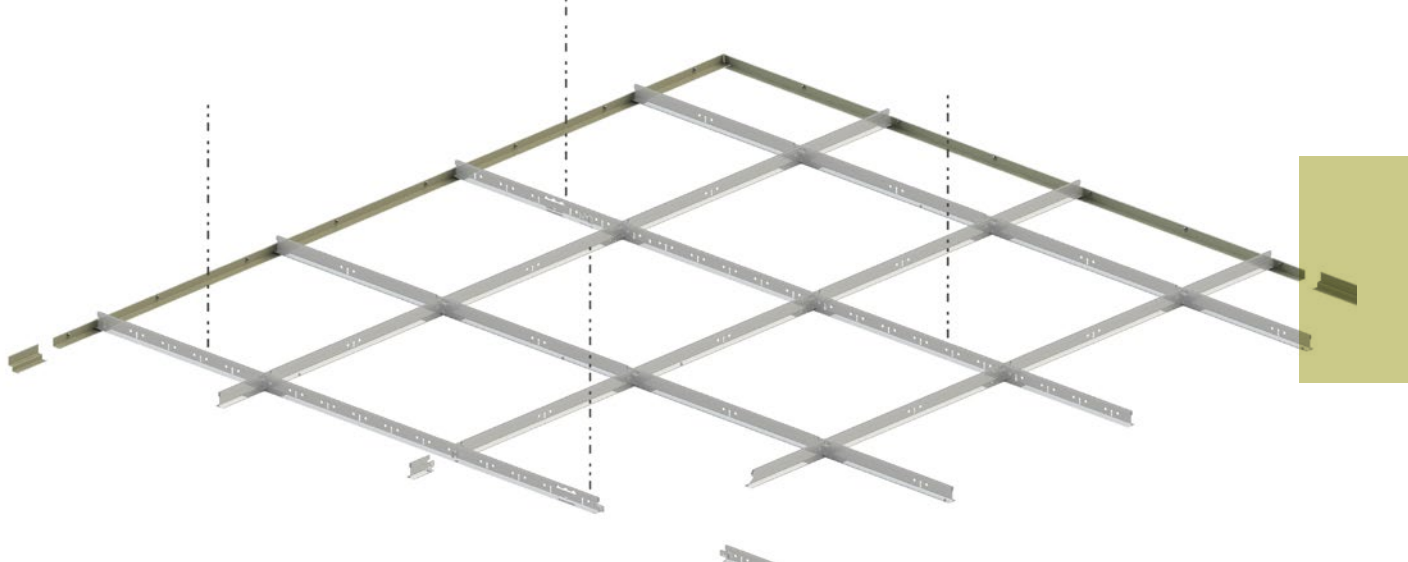
Encaje sobrepuesto



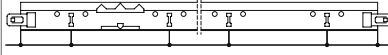
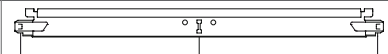
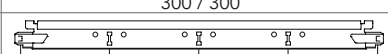
Gama

Familia de producto		Descripción	Altura (mm)	Longitud (mm)	Colores	Con-tenido Caja: uds.	Con-tenido Caja: ml	Con-tenido Caja: kg	Con-tenido Palet: cajas	Con-tenido Palet: kg
Primario										
T24 D MR CL&HK		Primario T24 a click ECR Clase D	38	3600	001	15	54	23,6	70	1649
Secundario										
T24 D CT CLICK		Secundario T24 a click ECR Clase D	38	600	001	45	27	9,8	70	684
T24 D CT CLICK			38	1200	001	45	54	18,9	72	1357
Opciones para remates										
L24x24 D		Remate en L 24x24 mm ECR Clase D		3050	001	40	122	27	60	1620
L19x24 D		Remate en L 24x19 mm ECR Clase D	24	3050	001	40	122	23	60	1379
Accesorios										
FH B D		Suspensión plegada especial/ ECR clase D	57,5			100		1,5		
HDC 1		Clip anti-levantamiento de plástico para paneles con espesor 15-20 mm (canto A), 15-30 mm (canto E), 20-25 mm (canto X, M, Z), 20-30 mm (canto D)				100		1,34	48	80
TR D M6		Varilla roscada M6/ECR clase D / L=1000 mm		1000		100		16,7		
NUT D M6		Tuerca M6/ECR clase D				100		0,2		

Póngase en contacto con Rockfon® para más información sobre la gama completa de remates y accesorios.



Posición de las ranuras y de los orificios de suspensión

Familia de producto	Descripción	Altura (mm)	Longitud (mm)	Ranuras	Distancia entre ranuras (mm)
T24 D MR CL&HK	Primario T24 a click ECR Clase D	38	3600	36	 50 / 100 / 34 x 100 / 50
T24 D CT CLICK	Secundario T24 a click ECR Clase D	38	600	1	 300 / 300
T24 D CT CLICK		38	1200	3	 300 / 300 / 300 / 300

Capacidad



Capacidad de carga

Distancia de los cuelgues (mm)	Modulación (mm)	Kg/m ²	
		Flexión máxima 2,5 mm	Flexión máxima 4,0 mm
1200	600 x 600	9,9	16,5
1200	1200 x 600	10,9	17,9



Reacción al fuego

A1



Resistencia a la corrosión

D



Medio ambiente

Totalmente reciclable

Prestaciones y colores de las perfilerías y de los accesorios Chicago Metallic™



Reacción al fuego

La clasificación de reacción al fuego cumple con la norma EN 13501-1. Le perfilería en acero Chicago Metallic y sus accesorios no son combustibles.



Resistencia al fuego

La resistencia al fuego de la perfilería en acero Chicago Metallic cumple con la norma EN 13501-2.



Colores

La perfilería Chicago Metallic está disponible en muchos colores basados en la carta de colores del sistema RAL y NCS, medidos de acuerdo con ISO 7724-2 e ISO 7724-3. Los colores pueden desviarse ligeramente de sus referencias RAL y NCS. La perfilería Chicago Metallic está disponibles en acabado de brillo bajo, medio y alto con valores promedio de 5, 15 y 50 unidades, respectivamente. El brillo se mide según la norma EN Los perfiles Chicago Metallic están disponibles en una variedad de acabados, desde mate hasta alto brillo, con un promedio respectivo de <5, 15 y 50 unidades en un ángulo de 60°. El acabado mate se mide en un ángulo de 85°. Consulta la leyenda de colores para conocer sus valores medios. La unidad de brillo se mide de acuerdo con EN13523 parte 2. 13523 parte 2 a un ángulo de 60°.



Resistencia a la corrosión

Los productos Chicago Metallic son de acero galvanizado en caliente, siguiendo el proceso de fabricación de Sendzimir, y cumplen con la clase de corrosión EN 13964 (A, B, D). Los sistemas estándar de Clase B están cubiertos de manera uniforme en ambos lados con 100 g / m² de zinc. La resistencia a la corrosión mejorada de los sistemas y accesorios de Clase C y D es debido a una capa uniforme en ambos lados de 100 g / m² y 275 g / m² de zinc respectivamente, y a una protección por una capa adicional de pintura de 20 micras de cada lado.



Capacidad de carga máxima

La capacidad de carga máxima (carga máxima kg/m² aplicable al sistema de perfilería sin exceder la deflexión permitida de los componentes individuales) cumple con la norma EN 13964. El valor acumulado de la deflexión del sistema (indicado en las fichas técnicas) no debe exceder la deflexión máxima recomendada por la clase estándar 1. Configuraciones especiales con tamaños de dimension no estándar, como se menciona en las fichas técnicas, debe ser calculada específicamente por los Servicios Técnicos de Rockfon.



Mantenimiento

Todos los perfiles de Chicago Metallic se pueden limpiar con agua y un detergente suave mediante una esponja de espuma de melamina o un paño de microfibra.

Códigos de colores

Para conocer la disponibilidad de colores de los componentes individuales, consulte la tabla de la gama

Blanco 001 RAL 9003	Blanco 901 RAL 9010	Blanco 01 White 916	Matt White 11 RAL 9003	Valor L: 93 Brillo: 2 en ángulos de 60° y 85°
Gris platino 54 RAL 7035	Gris aluminio 04 RAL 9006	Acero galvanizado 00/69	Matt Black 88 RAL 9004	
Brushed Alu 534	Espejo Chrome 14	Carrara 57	Dorado Brass 16	Brillo: 4,5 en ángulo de 60° y 11,5 en ángulo de 85°
Blanco 001 / Blanco 001 (8WW) RAL 9003 / RAL 9003	Negro 08 / Negro 08 (8BB) RAL 9005 / RAL 9005	Blanco 001 / Negro 08 (8WB) RAL 9003 / RAL 9005	Gris aluminio 04 / Negro 08 (8GB) RAL 9006 / RAL 9005	

Rockfon Color-all®

Mustard - 51 NCS S 2050-Y10R	Sand - 30 NCS S 2020-Y20R	Stucco - 20 NCS S 1505-Y30R			
Scarlet - 71 NCS S 6030-Y80R	Coral - 76 NCS S 3040-Y90R	Seashell - 75 NCS S 1510-Y60R	Petal - 74 NCS S 1005-Y60R		
Seaweed - 34 NCS S 8005-G20Y	Eucalyptus - 32 NCS S 6020-B90G	Sage - 31 NCS S 3010-G10Y	Mint - 12 NCS S 1005-G10Y		
Space - 49 NCS S 7020-B	Storm - 48 NCS S 6020-R90B	Azure - 47 NCS S 3020-B	Fresh - 42 NCS S 2010-B10G		
Earth - 25 NCS S 5010-Y50R	Clay - 26 NCS S 5005-G80Y	Linen - 22 NCS S 4005-Y50R	Sandalwood - 13 NCS S 2010-Y60R	Chalk - 21 NCS S 2005-Y40R	
Ebony - 28 NCS S 8505-Y80R	Cork - 24 NCS S 4010-Y30R	Hemp - 23 NCS S 3005-Y20R			
Iron - 18 NCS S 7502-B	Concrete - 06 NCS S 6000-N	Mastic - 17 NCS S 4000-N	Zinc - 05 NCS S 4005-R50B	Mercury - 62 NCS S 2502-B	
Charcoal - 09 NCS S 8500-N	Anthracite - 08 NCS S 7010-R90B	Gravel - 03 NCS S 3502-B	Plaster - 02 NCS S 2005-R80B	Stone - 01 NCS S 2000-N	Moon - 10 NCS S 1005-R80B

Los códigos NCS indican la coincidencia de color más parecida. El tono real de la perfilería Rockfon Color-all® puede desviarse ligeramente de los colores impresos debido a la textura de la superficie. Las muestras están disponibles bajo petición.

Sounds Beautiful

