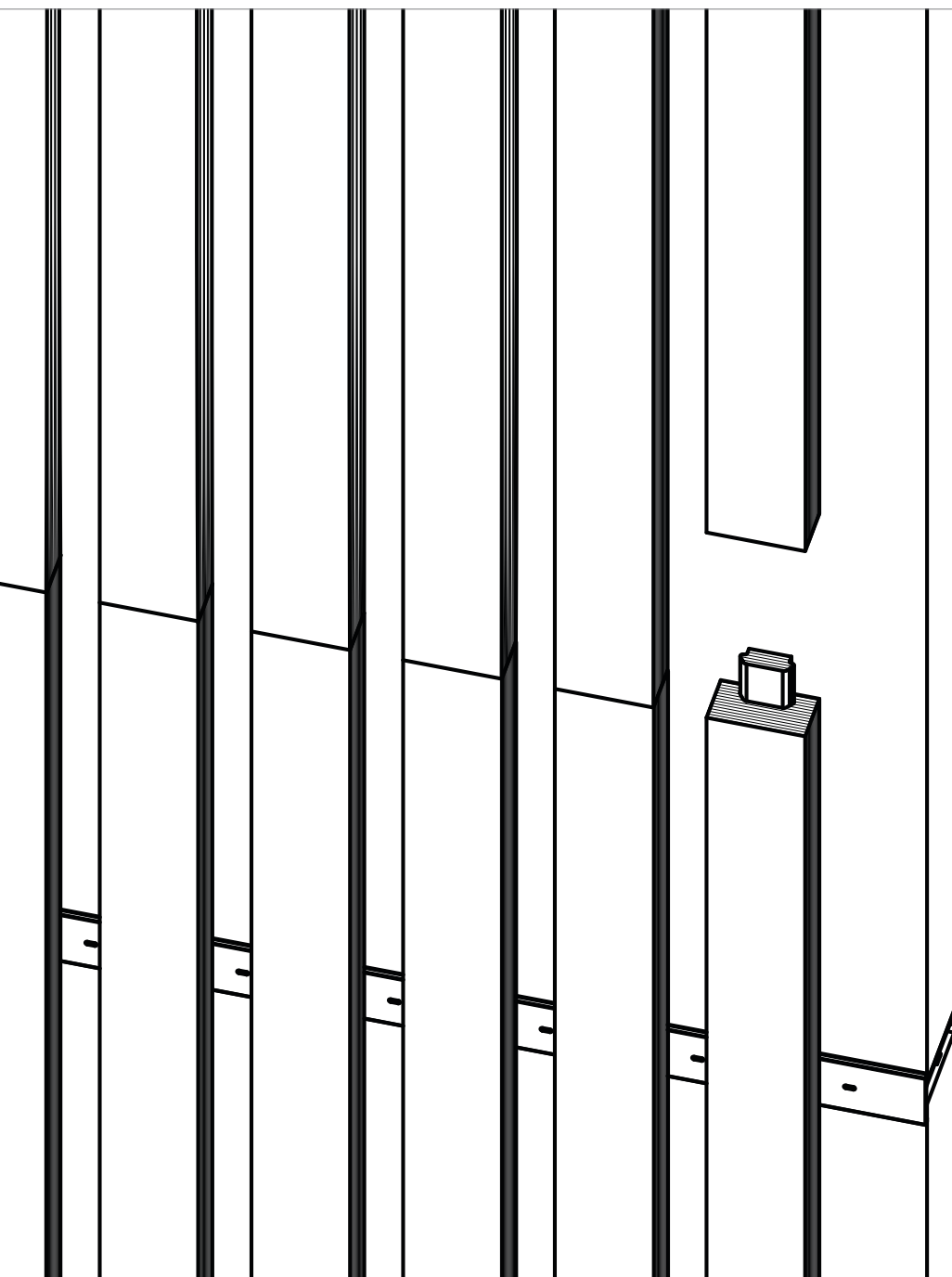


FORLÆNGELSE

Rockfon® Lamella™

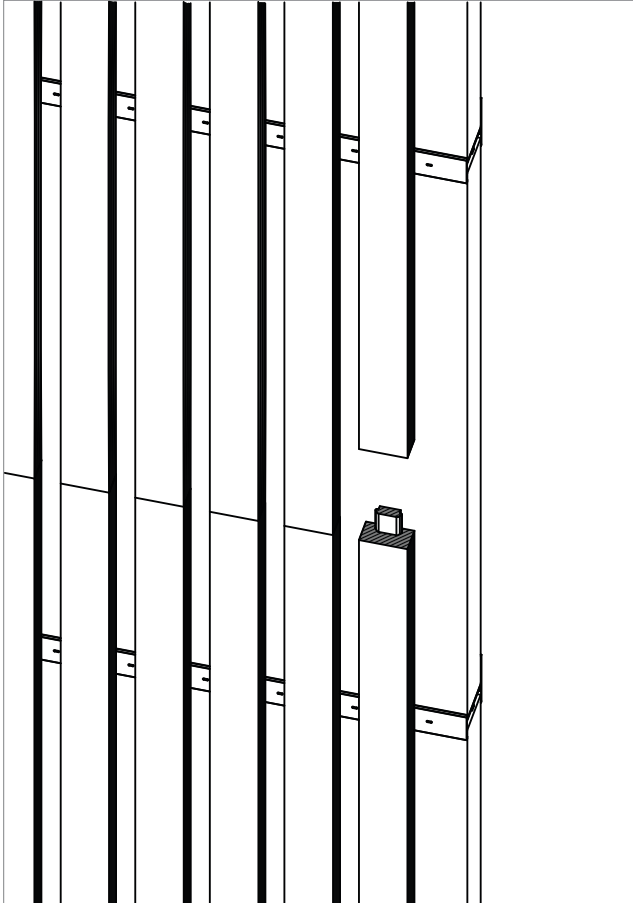
Sådan forlænger du Lamella.



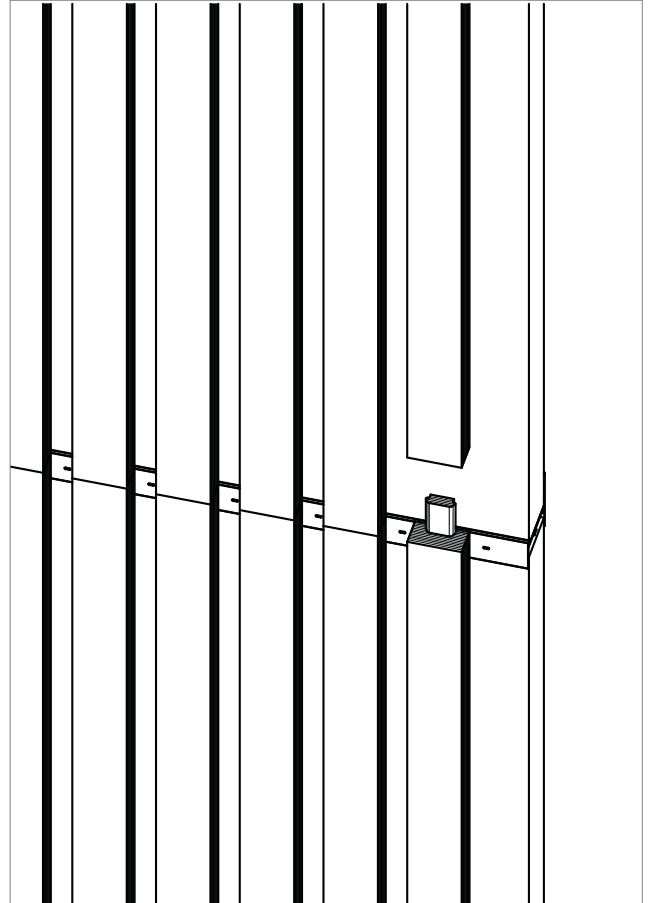
Beskrivelse

Forlængelse af lamel.








A: Forlængelse - mellem vandrette profiler



B: Forlængelse - oven på vandret profil



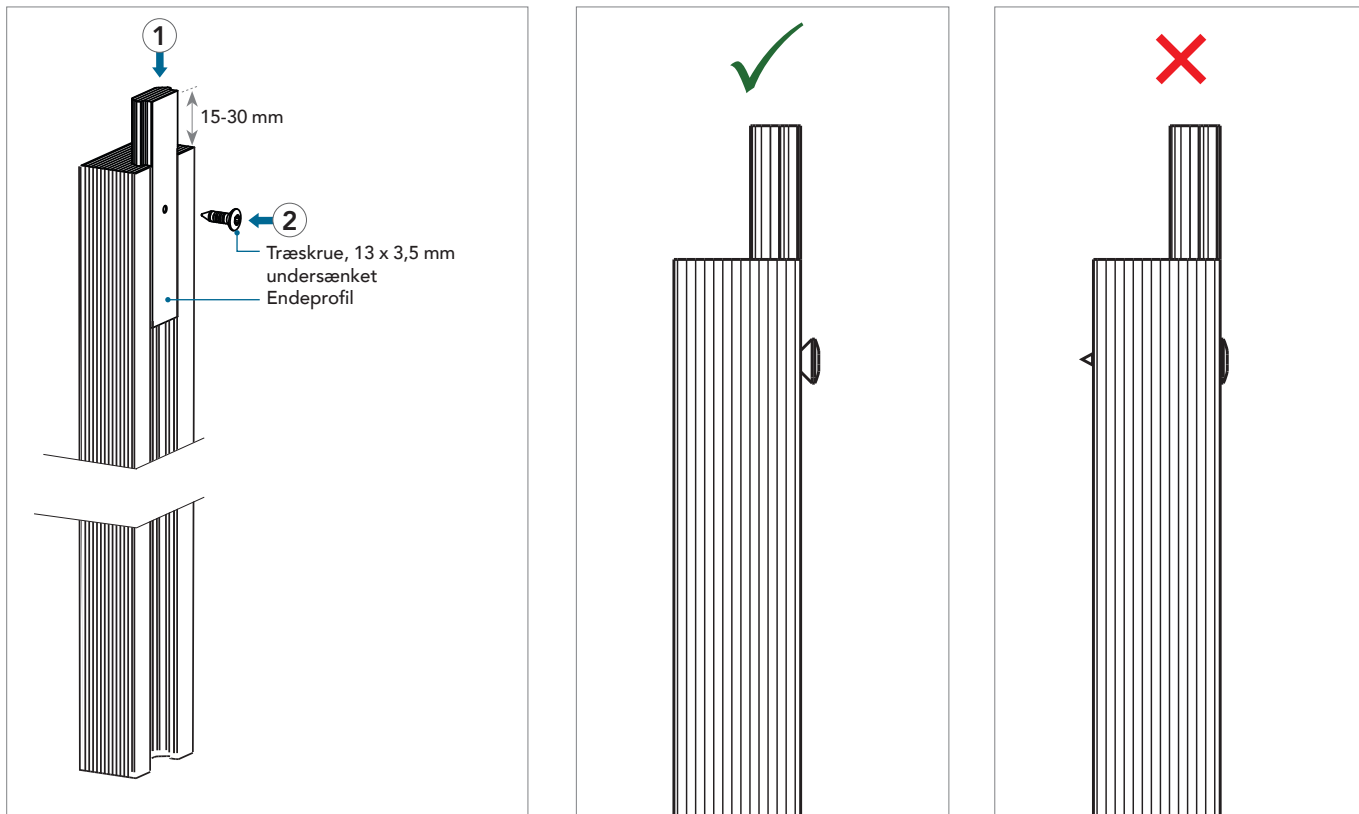
Liste af værktøj

Værktøjer	Boremaskine	Universalkniv	Sav	Lineal	Laser	Niveau	Skruetrækker
							

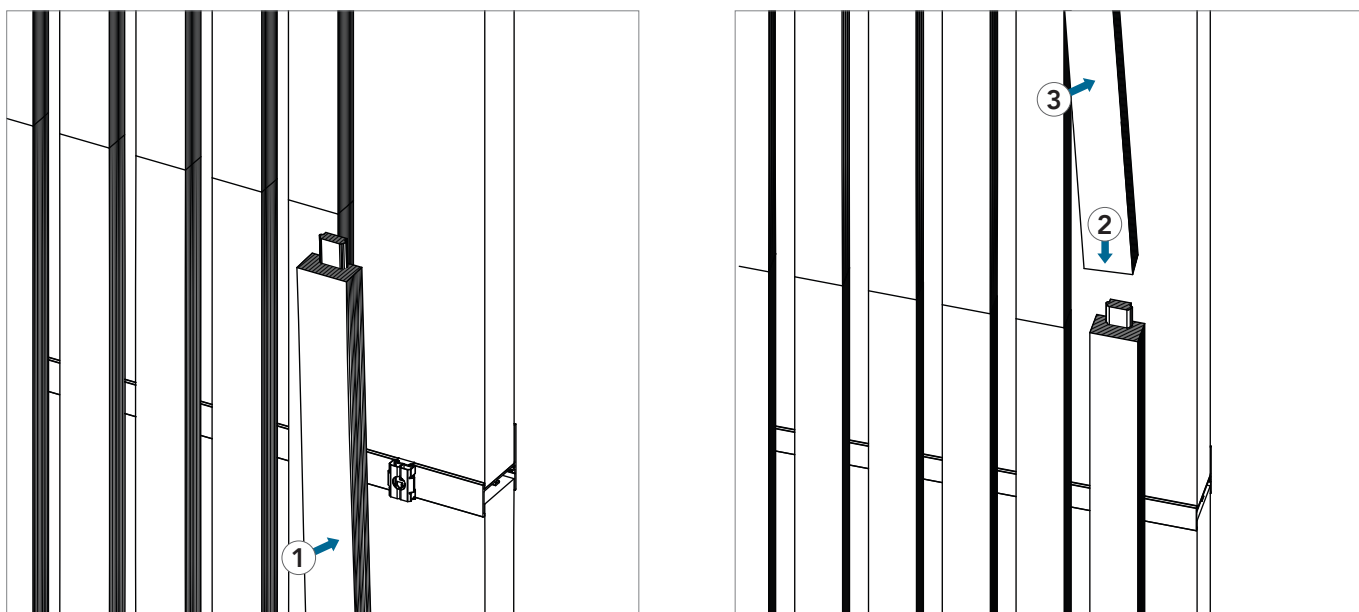
Installation

A: Forlængelse - mellem vandrette profiler

1 Indsæt og fastgør endeprofil.

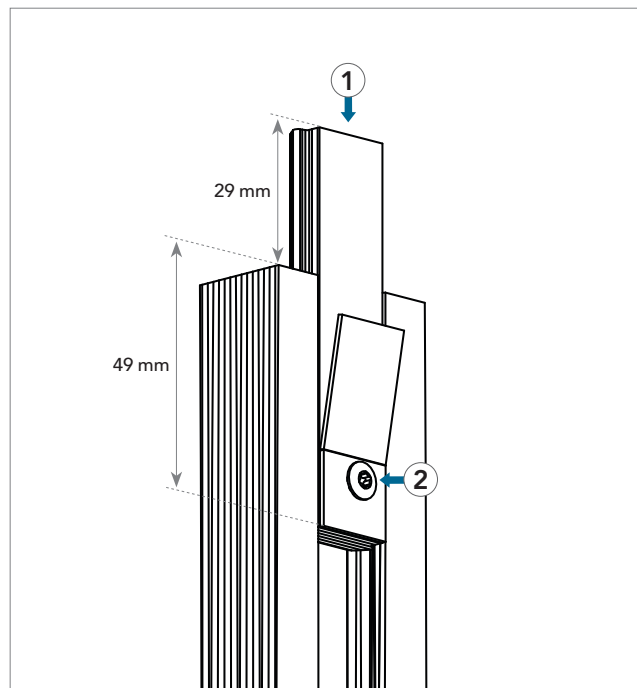
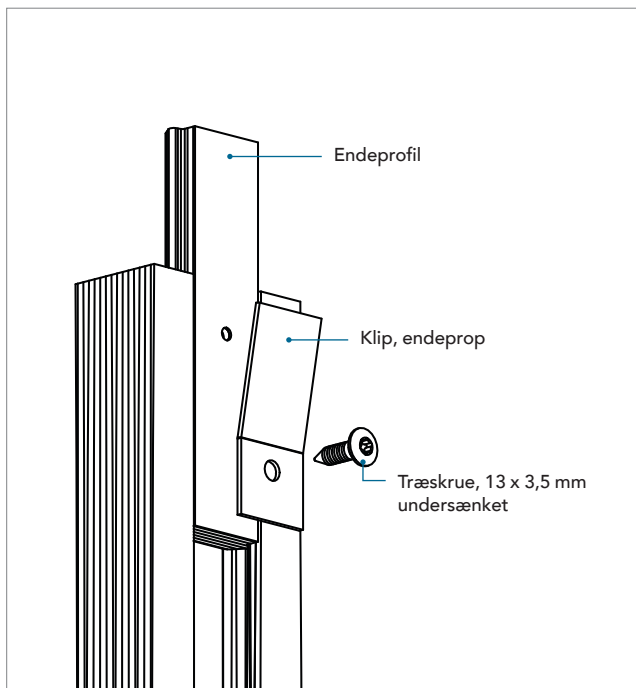


2 Monter lamellen på profiler og clips. Skub den øverste lamel på endeprofilen, og monter den øverste lamel på clipsene.

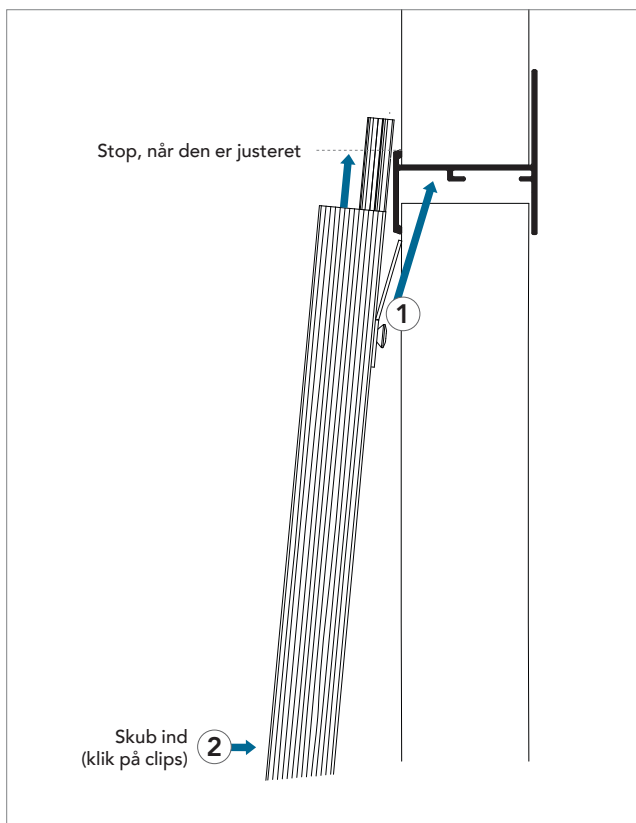


B: Forlængelse - oven på vandret profil

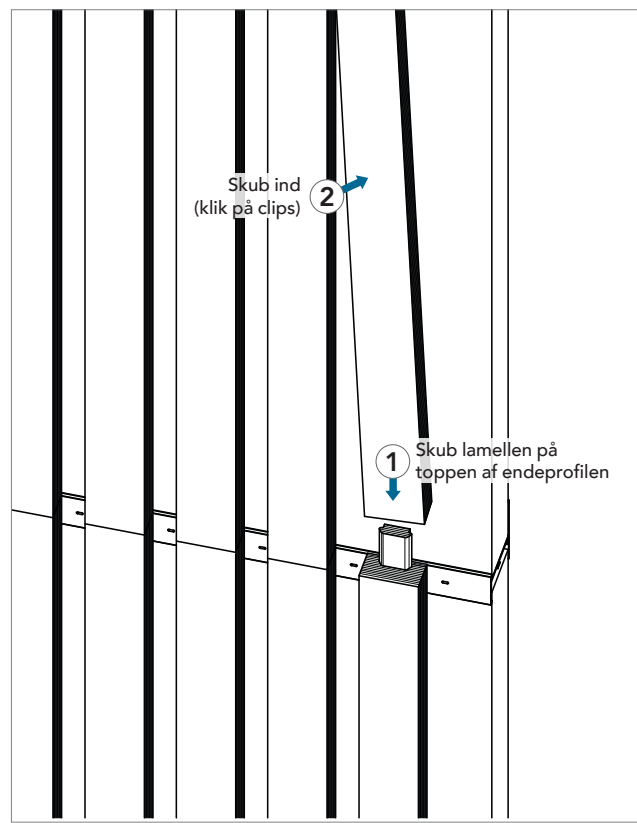
1 Monter endeprofilen, og klip den fast i enden af lamellerne.



2 Monter lamellen.



3 Monter lamellen.



Sounds Beautiful

12.2023 | Alle nævnte farvekoder er baseret på NCS - Natural Colour System[®] - et system der er ejet af, og anvendes med licens fra NCS Colour AB, Stockholm 2012 eller RAL farve standard. Rockfon er et registreret varemærke. Der tages forbehold for trykfejll samt for sortiments- og produkttekniske ændringer uden forudgående varsel.

