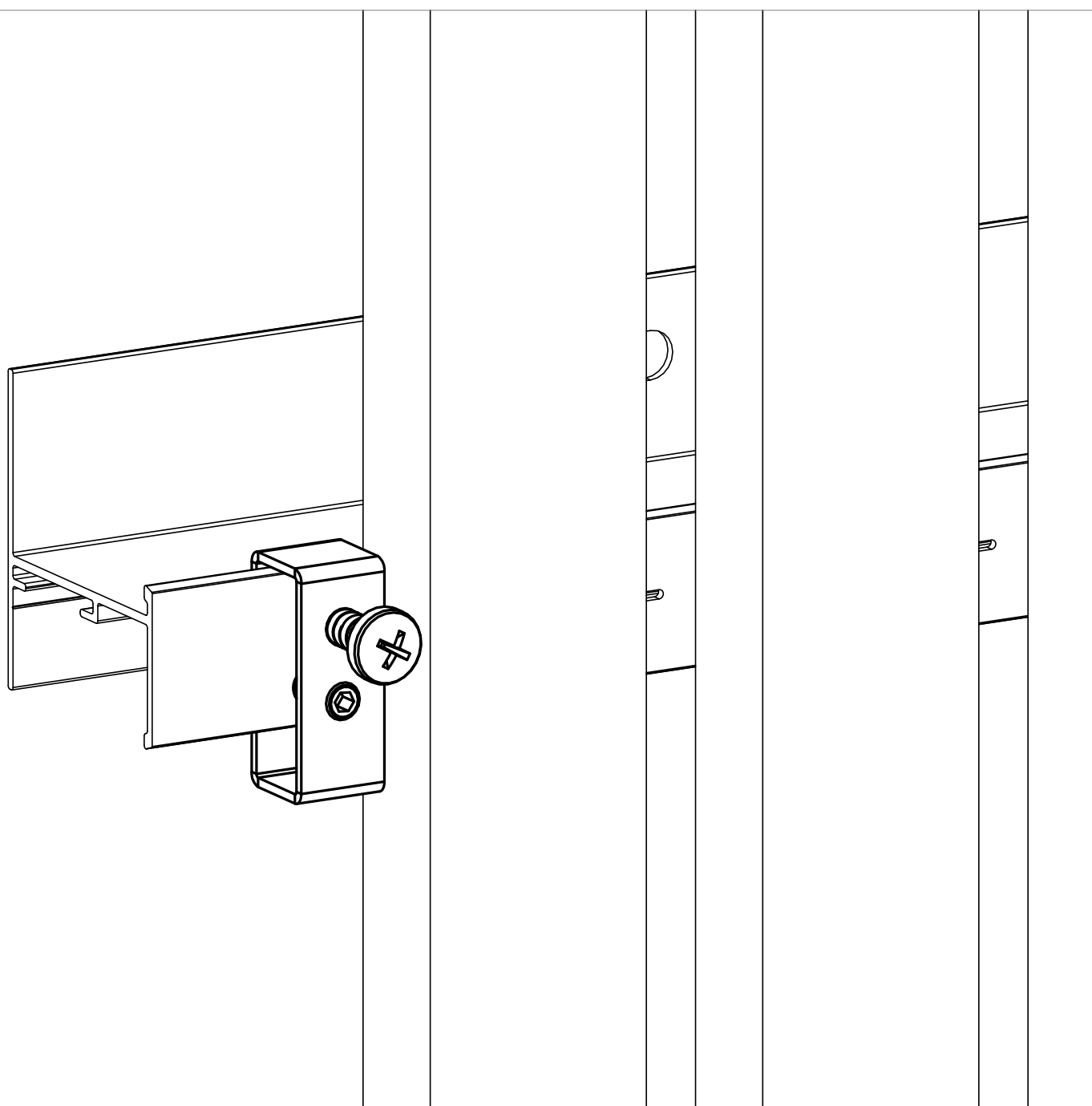


UNIVERSAL OPHÆNGSBESLAG

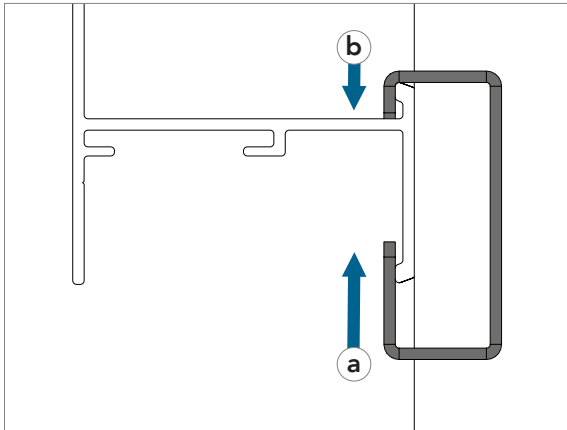
Rockfon[®] Lamella[™]

Sådan monteres det universelle ophængsbeslag.



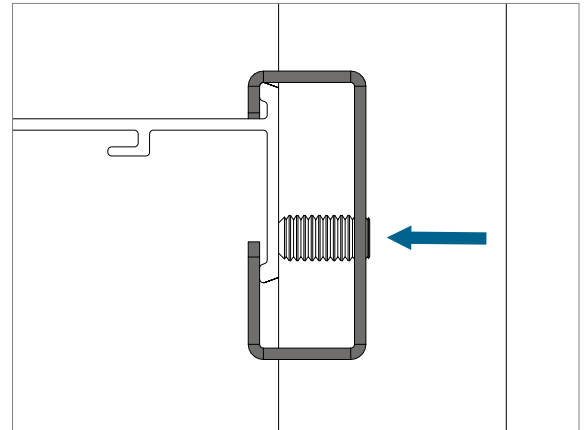
Installation

1 Skub universalbeslaget ind.



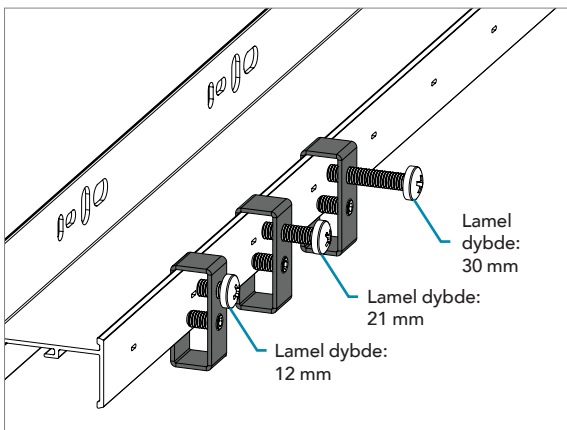
a) Sæt først den nederste del af universalbeslaget på midterprofilen, og skub det op.
b) Sæt derefter den øverste del af universalbeslaget på midterprofilen, og tryk det ned.

2 Fastgør sætskruen.



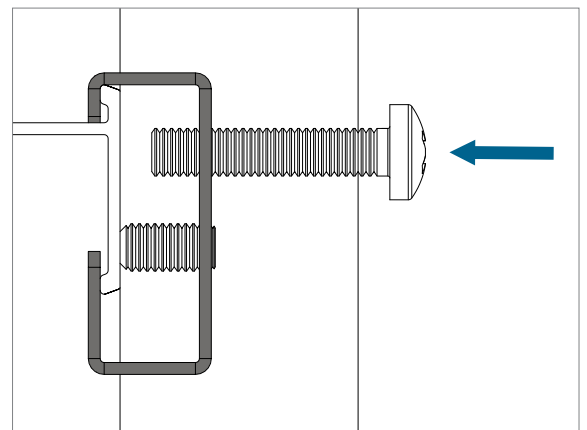
Spænd sætskruen for at fastgøre universalbeslaget på midterprofilen.

3 Vælg den skrue, der passer til lamellens dybde.



Sørg for at vælge den skrue, der passer til den højeste lamel dybdevariant, der er anvendt i designet.

4 Sæt skruen i.



Sæt ophængingsskruen i universalbeslaget.

Sounds Beautiful

10.2023 | Alle nævnte farvekoder er baseret på NCS - Natural Colour System[®] - et system der er ejet af, og anvendes med licens fra NCS Colour AB, Stockholm 2012 eller RAL farve standard. Rockfon er et registreret varemærke. Der tages forbehold for trykfejl samt for sorterings- og produkttekniske ændringer uden forudgående varsel.

