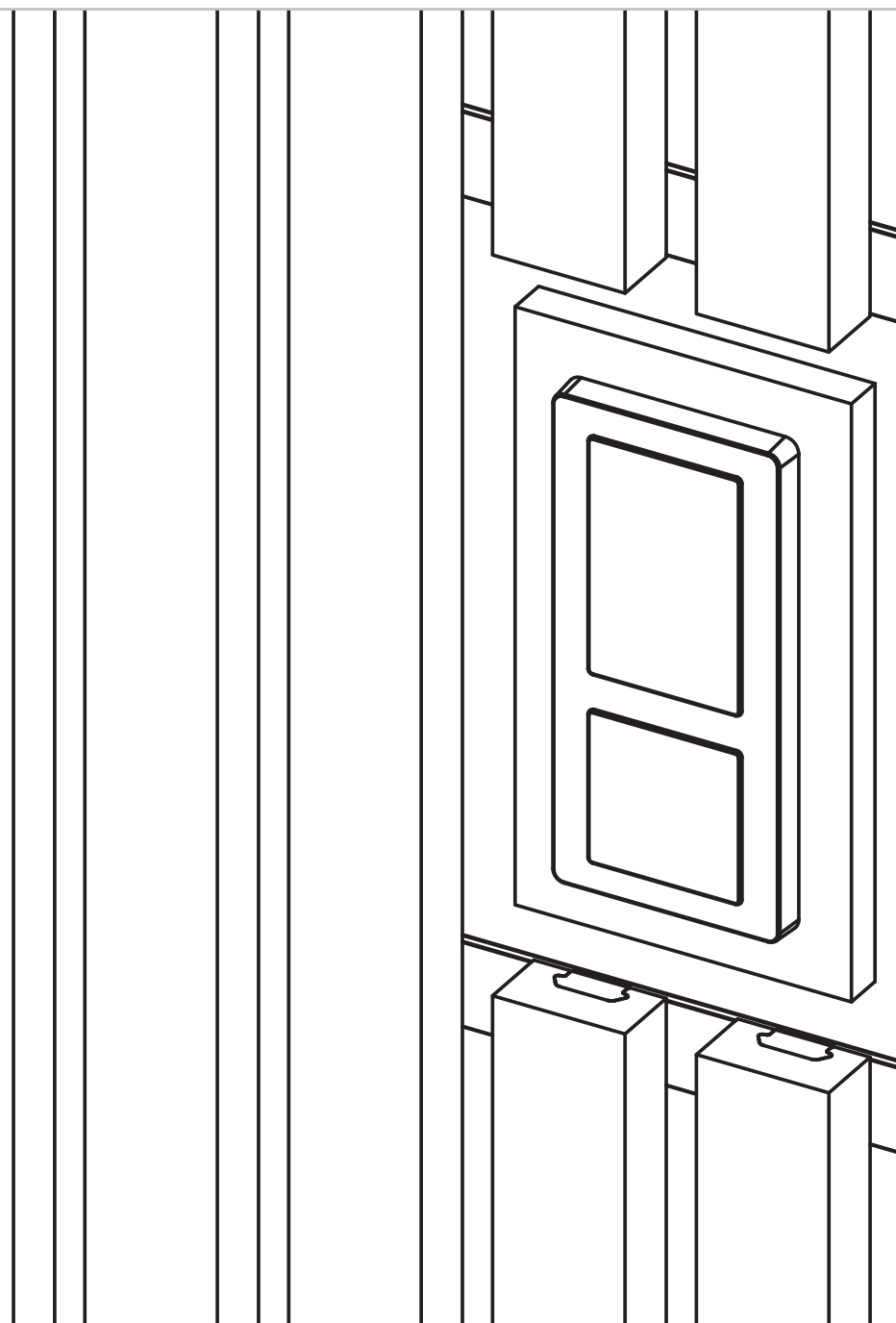


STIKKONTAKT

Rockfon[®] Lamella[™]

Sådan integrerer du strømapplikationer.

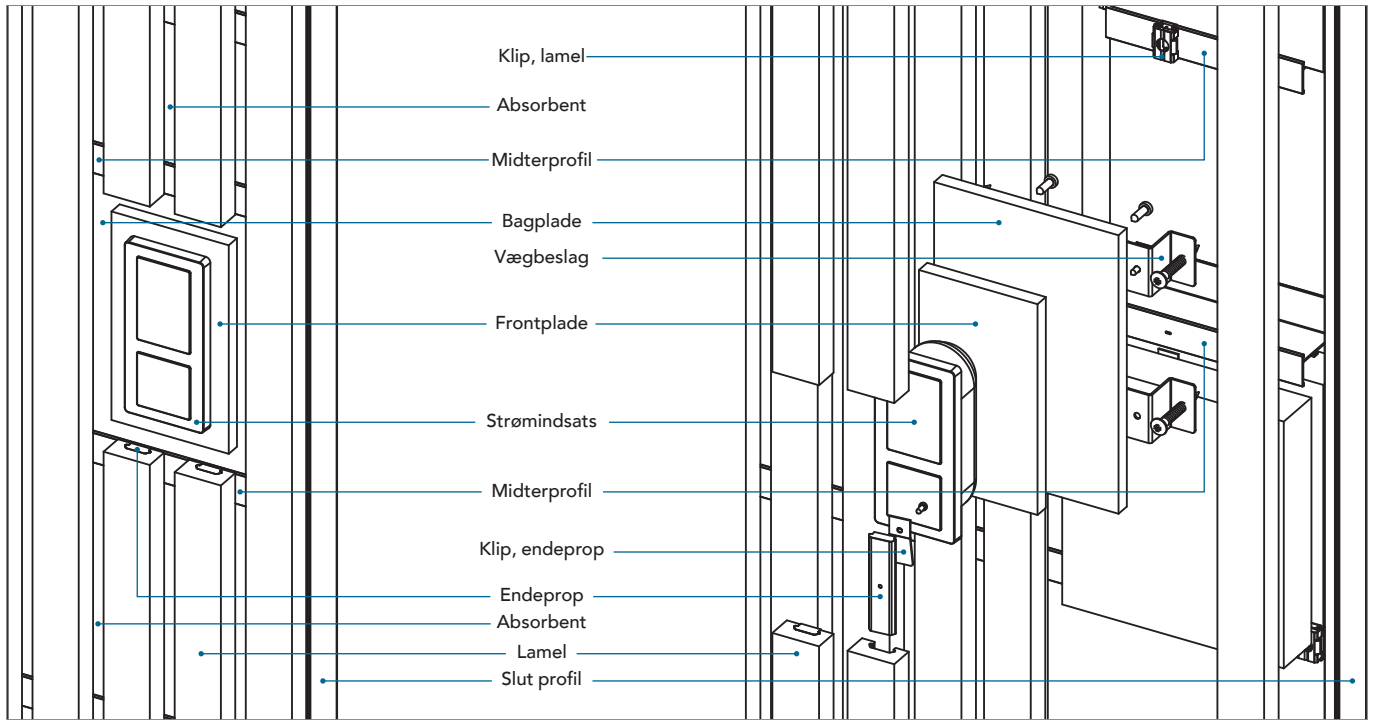


OBS



Alt elektrisk integrationsarbejde skal følge lokale regler og bestemmelser.

Oversigt over komponenter



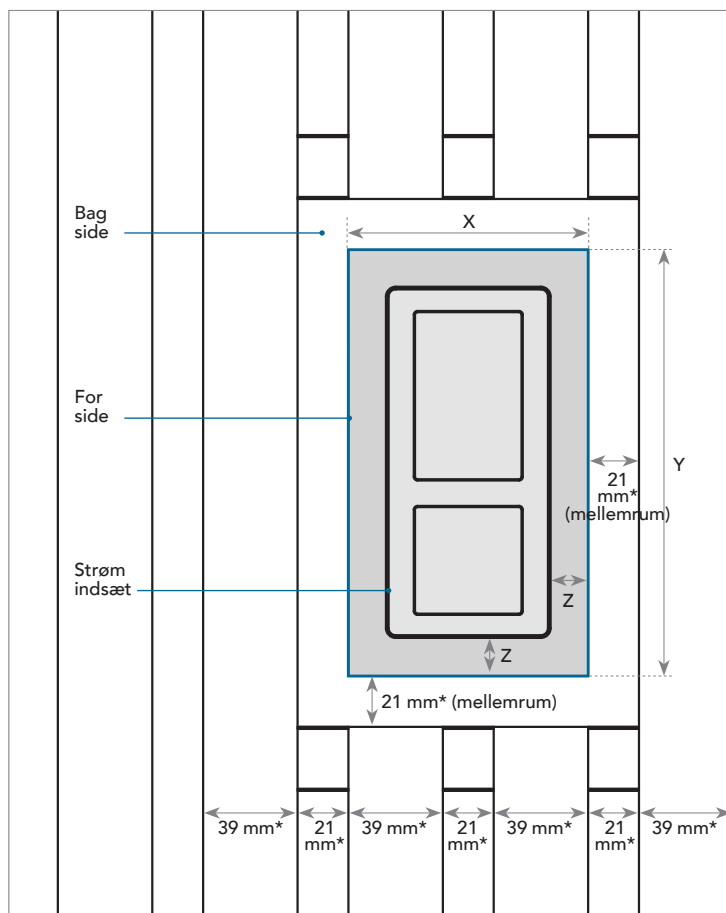
System installation

Liste af værktøj

Værktøjer	Boremaskine	Universalkniv	Sav	Lineal	Niveau	Blyant
						

1 Mål for montering af frontplade.

Anvendes, hvis strømindsatsen kræver en installationsdybde på mere end 42 mm, eller hvis den foretrækkes af visuelle årsager.



Frontplade (ekstraudstyr):

Massiv plade. Anbefalet: brandhæmmende materiale. Leveres ikke af Rockfon.

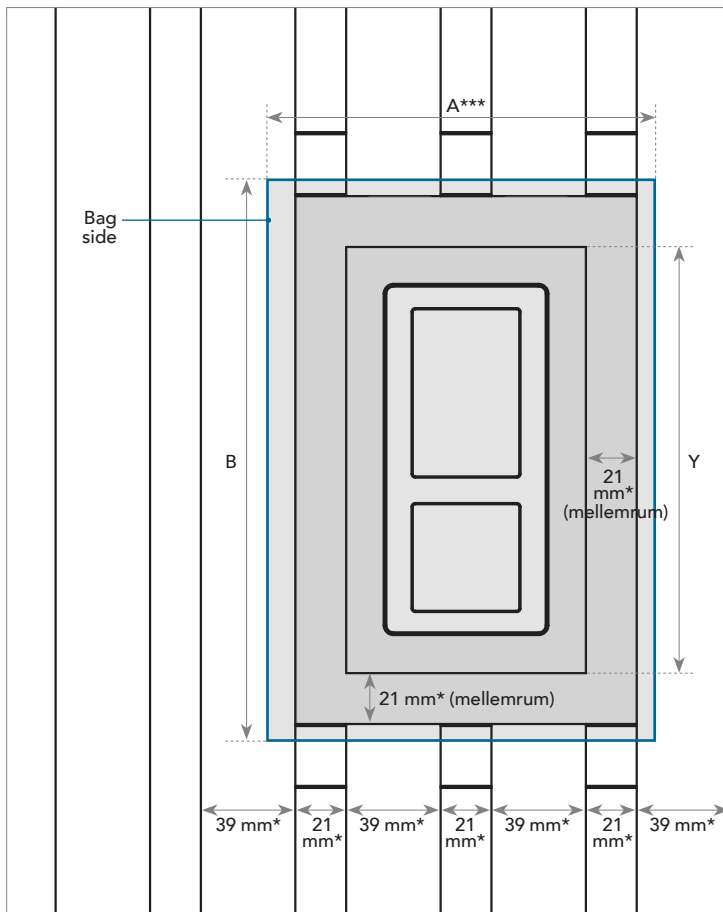
$X = \text{Lamel (39 mm}^*) + \text{mellemrum (21 mm)}^{**} + \text{Lamel (39 mm}^*) = 99 \text{ mm.}$

$Y = \text{Højde på kraftindsats} + (2 \times Z) \text{ eller}$
 $\text{højde på kraftindsats} + (X - \text{bredde på kraftindsats}).$

*Lamellernes bredde afhænger af det valgte design. Denne vejledning illustrerer brug af 39 mm brede lameller. Bemærk, at det også er muligt, at hver lamel er forskellig i bredden, så mål altid mellemrummet for at være sikker, før du monterer dine komponenter.

**Spaltebredden varierer afhængigt af lamellernes dimensioner, og om lamellerne er blevet forskudt for at passe til enden. Mål altid op!

2 Bagpladens monteringsmål.



Bagplade:

Massiv plade, 9-10 mm tykkelse kompatibel med Rockfon vægbeslag. Anbefalet: brandhæmmende materiale. Leveres ikke af Rockfon.

$A^{***} = 154 \text{ mm.}$

$B = Y + (2 \times \text{melletrum}) + 10 \text{ mm.}$

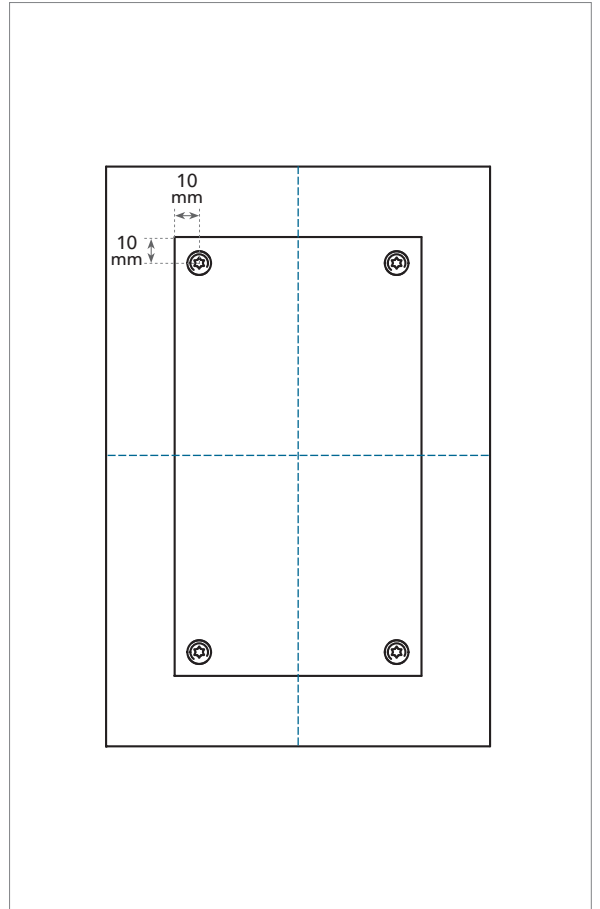
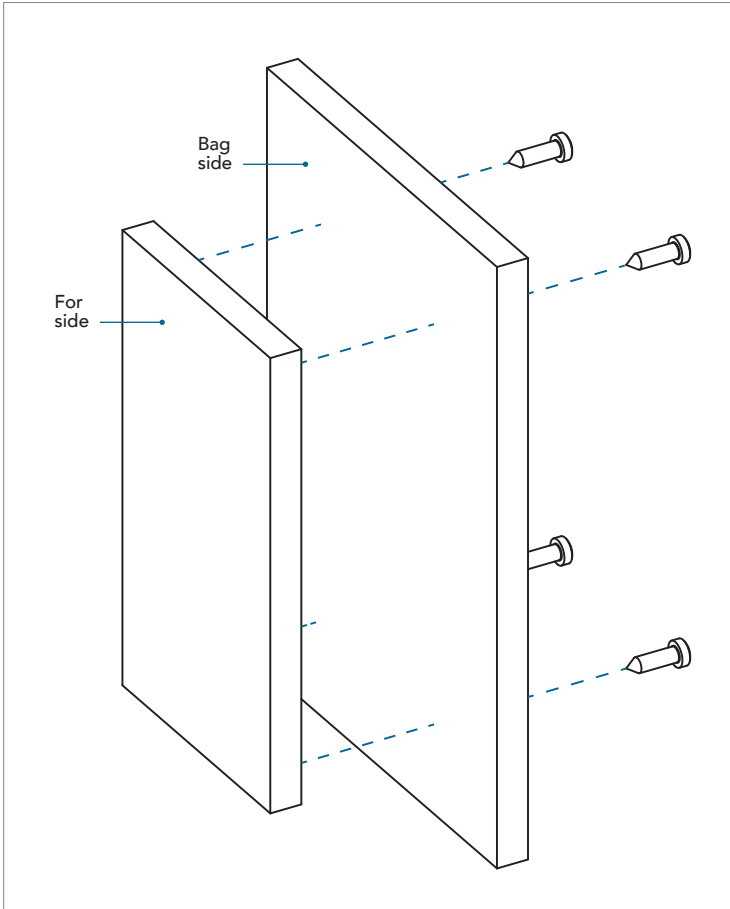
*Lamellernes bredde afhænger af det valgte design. Denne vejledning illustrerer brug af 39 mm brede lameller. Bemærk, at det også er muligt, at hver lamel er forskellig i bredden, så mål altid mellemrummet for at være sikker, før du monterer dine komponenter.

**Spaltebredden varierer afhængigt af lamellernes dimensioner, og om lamellerne er blevet forskudt for at passe til enden. Mål altid op!

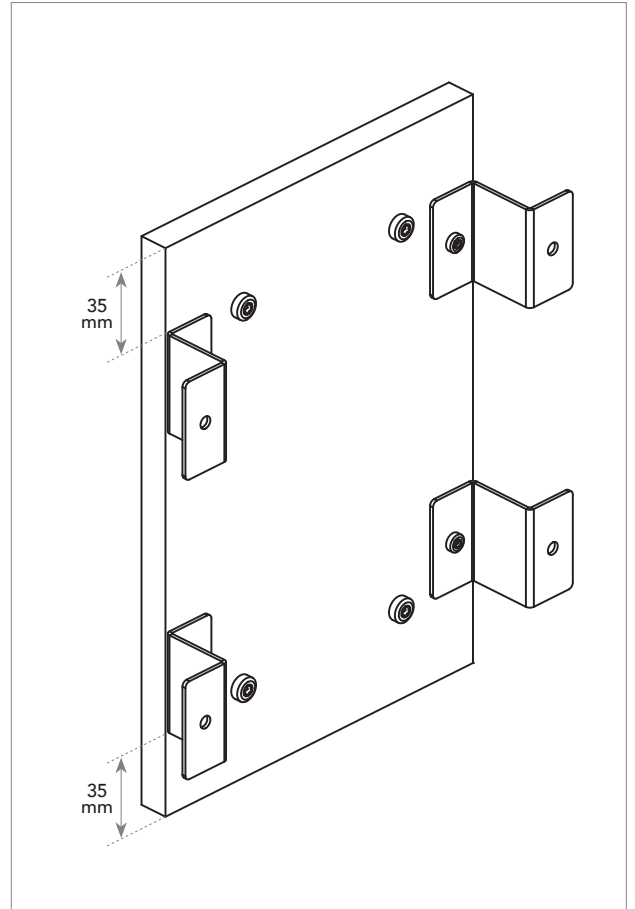
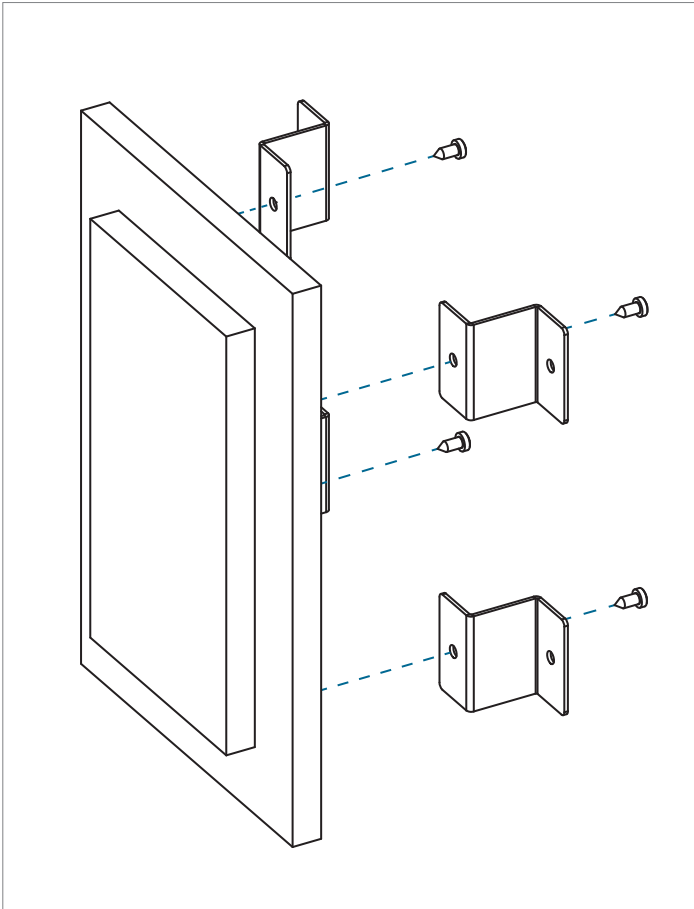
***Når der skæres to lameller væk. Hvis andet beregnes: antal lameller \times 60 mm + 34 mm.

3 Saml for- og bagplade.

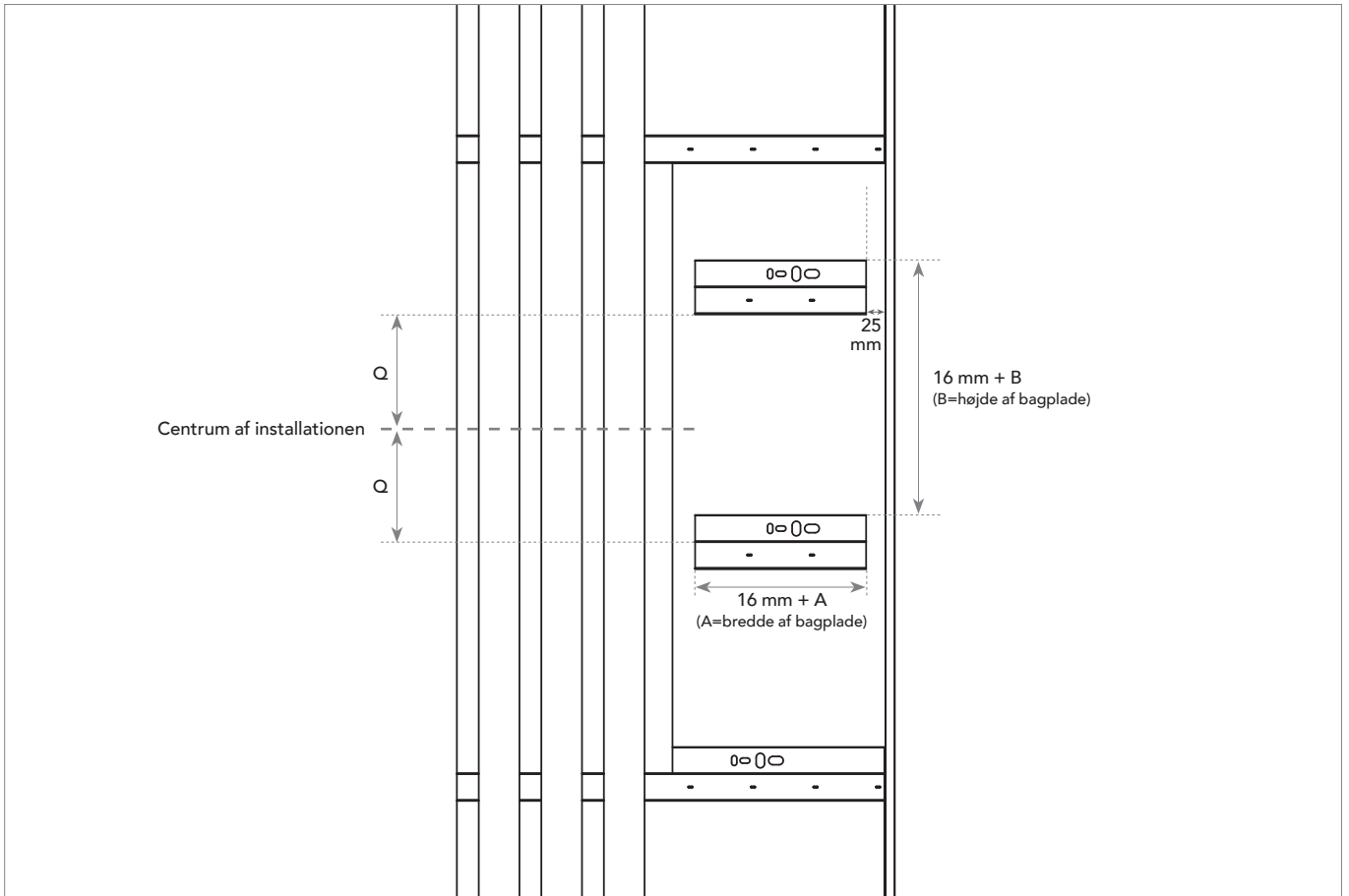
Centrum



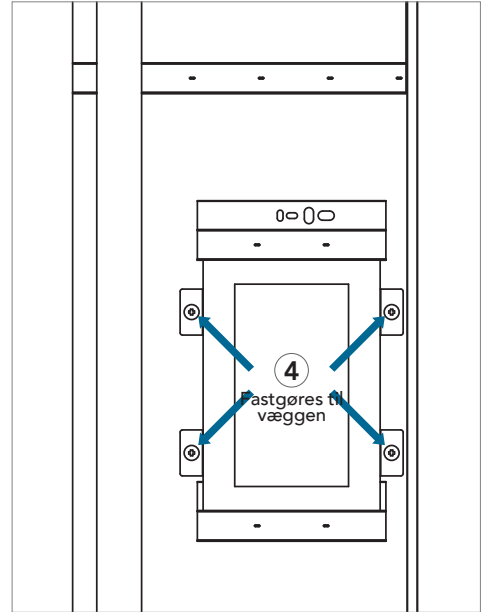
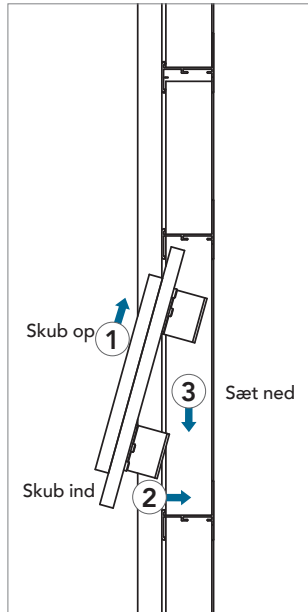
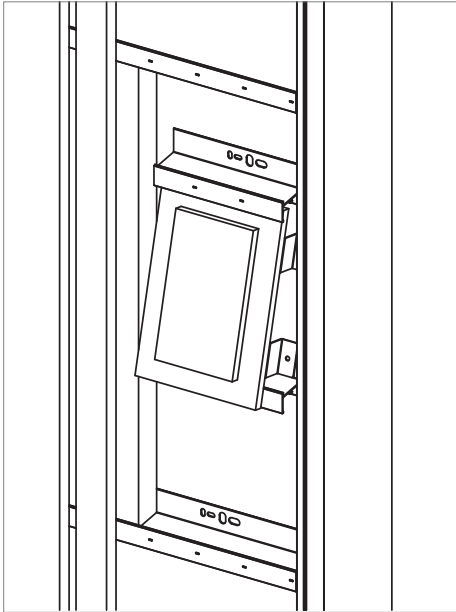
4 Monter vægbeslag.



5 Skær og monter midterprofiler.



6 Montering af plade

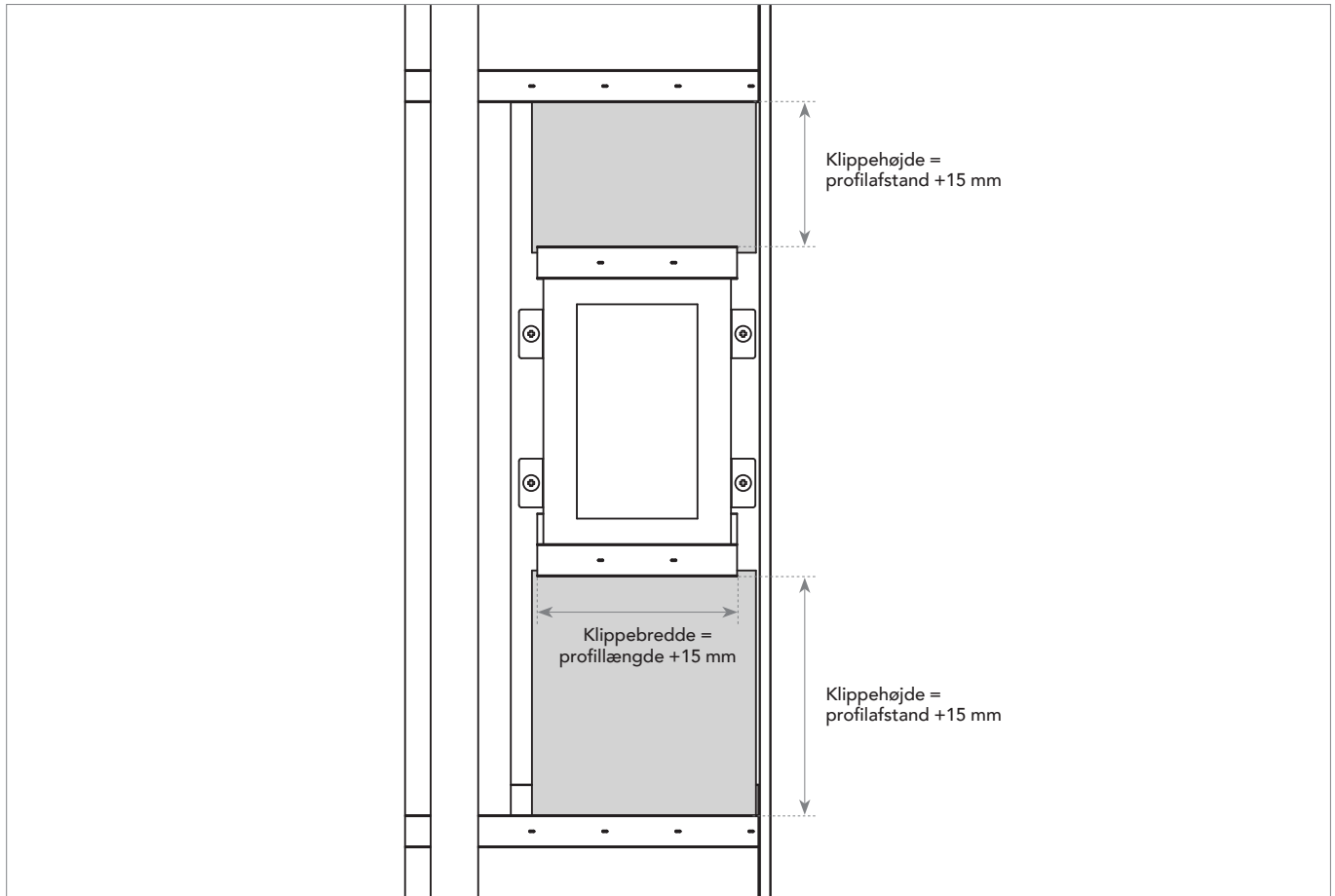


ANBEFALINGER

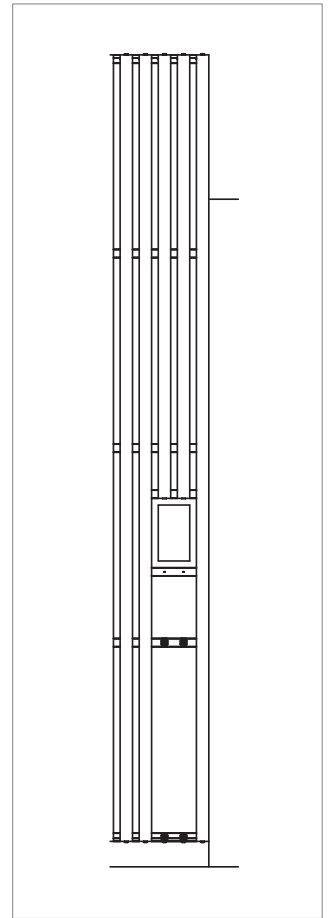
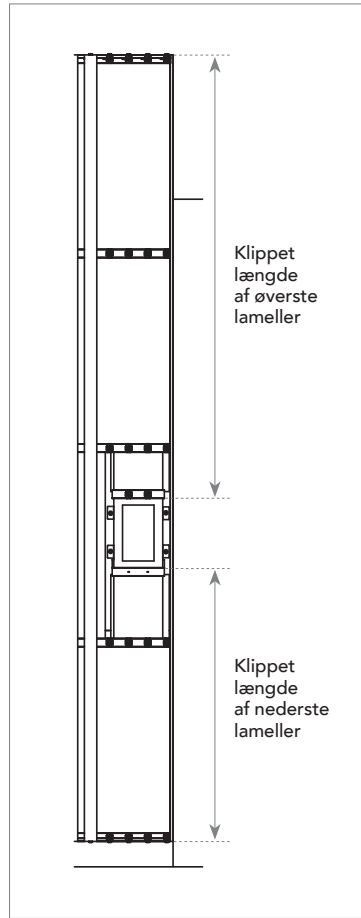
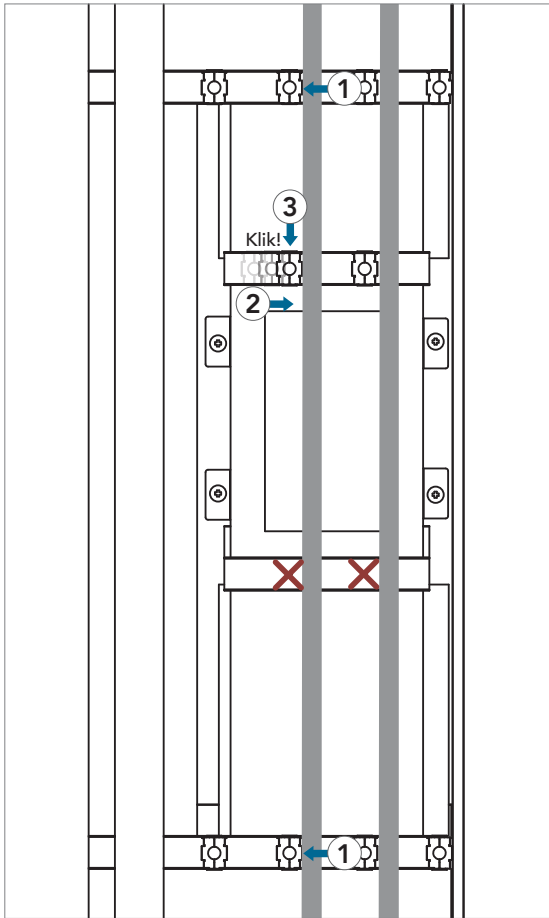


Efter dette trin anbefales det at få elektrikereren til at udføre den installation, der er illustreret på side 13.

7 Tilskæring og montering af absorberer



8 Monter de to klips over strømintegrationen



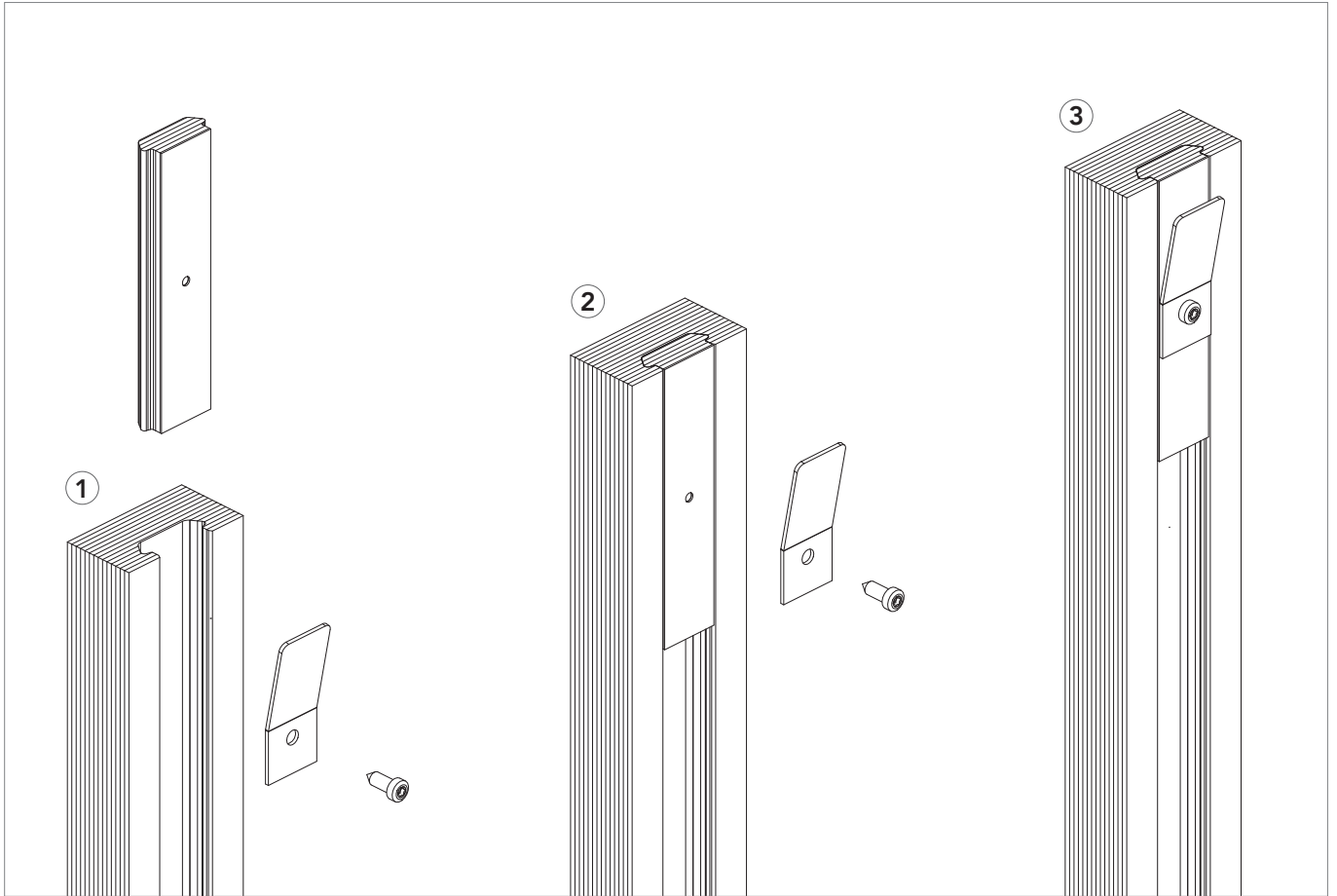
Monter de øverste lameller.

- 1) Placer en lige genstand, f.eks. et vaterpas, lodret mod to klips (over og under).
- 2) Tryk derefter din klips mod vaterpasset på den øverste midterprofil over strømintegrationen.
- 3) Klik på klipsen.

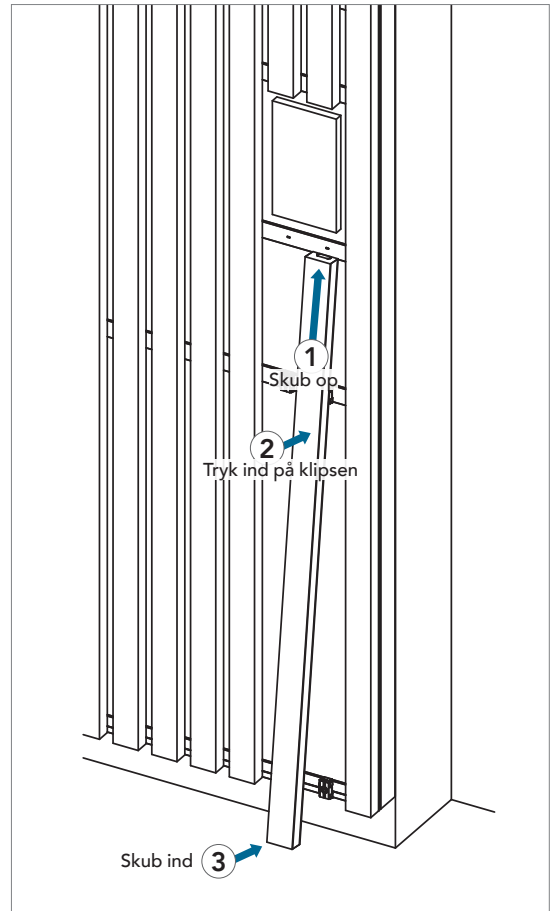
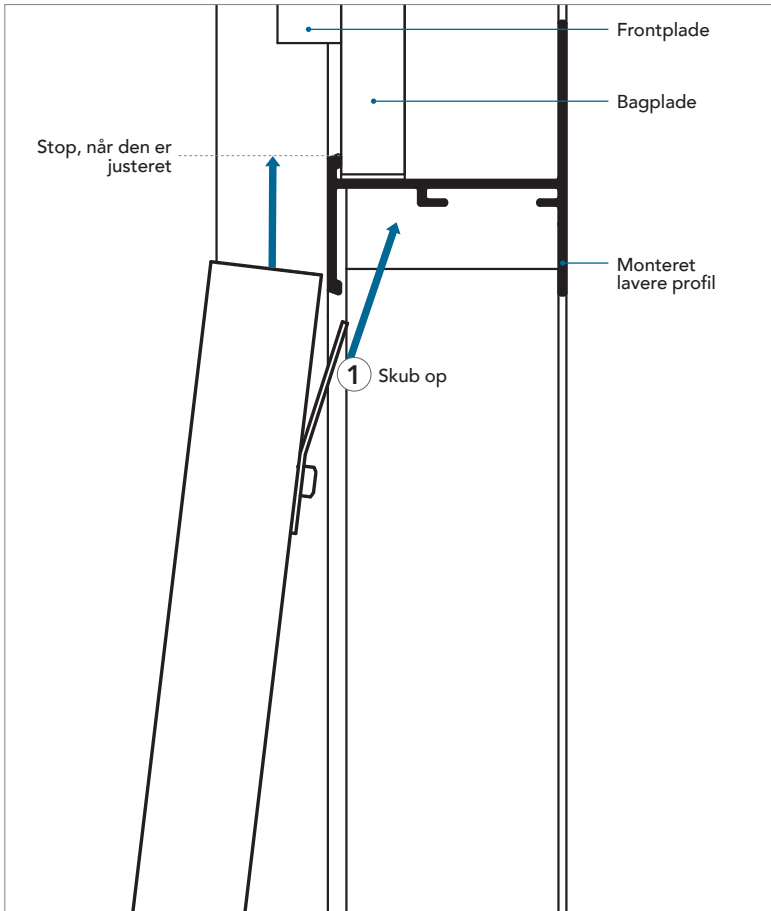
! Husk at vende klipsene, så den fleksible vinge peger opad og ind i absorbenten.

Monter ikke klips på den nederste midterprofil under strømintegrationen, da de vil være synlige.

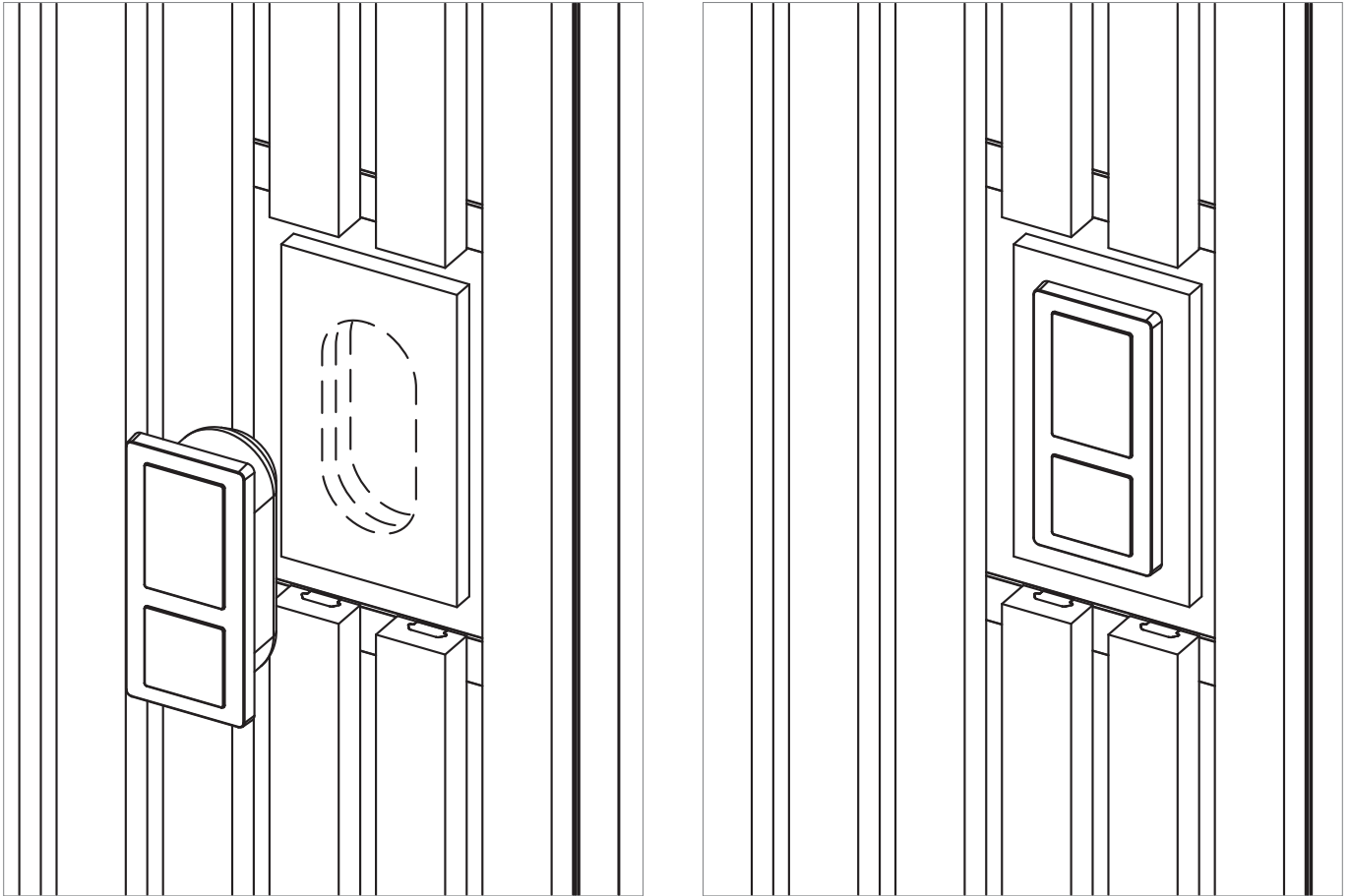
- 9 Monter endepropper og metalclips på de øverste ender af den nederste lamel



10 Monter de to klips over strømintegrationen



11 Skær plader ud, tilslut og indsæt strømapplikation (elektriker)



TIP



Dæk absorbenterne til før skæring for at undgå støv og snavs.

Sounds Beautiful

