



Akustisk Hub-system

- Platformen giver multifunktionel fleksibilitet til din indretning ved at skabe rum, hvor folk kan tænke, arbejde eller tale i fred og ro
- De bløde akustiske øer kan fremhæves med et filtbebræk på rammen, stemningsbelysning og gardiner for at skabe rolige eller hyggelige områder, hvor folk kan arbejde produktivt uden forstyrrelser
- Rockfon® Hub™ leveres som et komplet sæt, som sikrer en nem og problemfri installation

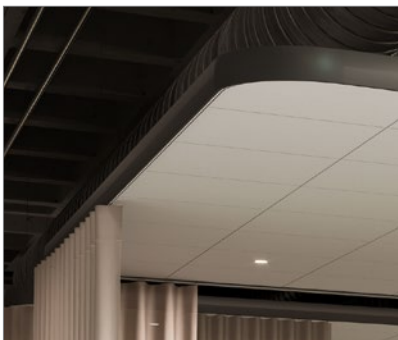
Beskrivelse

Rockfon Hub er en svævende, innovativ og akustisk platform, som skaber zoner og rum-i-rum design. Rockfon Hub fås i 4 standard mål og består af en sort anodiseret ramme, som kan betrækkes med filt i 2 forskellige farver, og med to spor, hvori der blandt andet kan tilføjes gardiner. Med til Hub'en høre også hvide eller farvede akustikplader med X-kanter og et skjult skinnesystem.

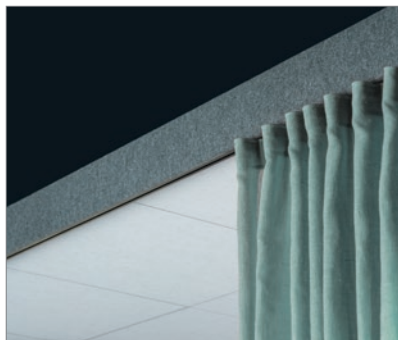
Platformen hænges i underlaget ved hjælp af diskrete wires.

Forbehold

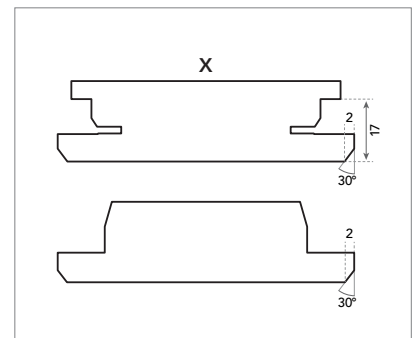
På grund af risikoen for korrosion bør Rockfon Hub ikke anvendes i rum med svømmebassiner eller udendørs. Desuden bør Rockfon Hub ikke anvendes i områder, der udsættes for vindbelastning eller træk.



Rammen har et mat, sort anodiseret finish.



Der er mulighed for at betrække rammen med filt i forskellige farver.



Skjult skinnesystem med symmetrisk X-kant sikrer hurtig montering i begge retninger.

Systemkomponenter og forbrugsguide

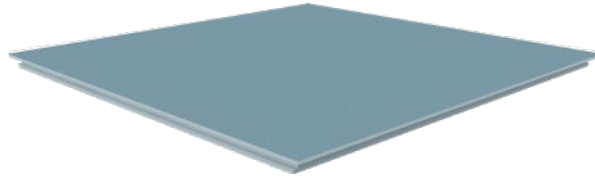
Plade		Profiler								Ophæng		Chicago Metallic T24 Click 2890			
		1				2		3				4	5	6	7
X-edge (Rockfon Color-all)		Rammeprofil lige				Rammeprofil hjørne		HUB bæreprofil				Lodret wiresæt	Afstivende wiresæt	Bæreprofil T24 Click 3600	Tværrprofil T24 Click 600
600 x 600		a	b	c	d			a	b	c	d				
Hub mål (mm)		Forbrug/enhed													
3000 x 4800		40 stk.	2 stk.	-	-	2 stk.	4 stk.	4 stk.	-	4 stk.	-	16 stk.	8 stk.	8 stk.	6 stk.
3600 x 4200		42 stk.	-	2 stk.	2 stk.	-	4 stk.	4 stk.	-	-	3 stk.	13 stk.	8 stk.	10 stk.	8 stk.
4800 x 4800		64 stk.	-	-	-	4 stk.	4 stk.	6 stk.	4 stk.	-	4 stk.	18 stk.	8 stk.	14 stk.	12 stk.
4800 x 7200		96 stk.	-	-	4 stk.	2 stk.	4 stk.	6 stk.	6 stk.	-	6 stk.	24 stk.	8 stk.	21 stk.	18 stk.

-	Tilbehør									
	8	9	10	11	12	13	14	15	16	17
-	Rammeprofil kobling	Koblings- skrue	Profil samlestykke	Indvendigt beslag	Clips til indvendigt beslag	M6 hammer- hovedskrue	Skære- skabelon	Filtbetræk*	Gardin**	Gardinruller*
Mål (mm)	Forbrug/enhed									
3000 x 4800	16 stk.	32 stk.	8 stk.	32 stk.	24 stk.	24 stk.	1 stk.	Valgfrit tilbehør	Valgfrit tilbehør	Valgfrit tilbehør
3600 x 4200	16 stk.	32 stk.	8 stk.	28 stk.	25 stk.	25 stk.	1 stk.	Valgfrit tilbehør	Valgfrit tilbehør	Valgfrit tilbehør
4800 x 4800	16 stk.	32 stk.	16 stk.	40 stk.	42 stk.	42 stk.	1 stk.	Valgfrit tilbehør	Valgfrit tilbehør	Valgfrit tilbehør
4800 x 7200	20 stk.	40 stk.	22 stk.	48 stk.	56 stk.	56 stk.	1 stk.	Valgfrit tilbehør	Valgfrit tilbehør	Valgfrit tilbehør

* leveres af Rockfon

** leveres ikke af Rockfon. Kontakt Rockfon for anbefalinger.

Plade – X-kant



Profiler

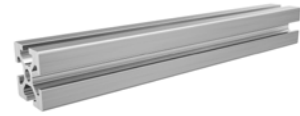
1. Rammeprofil lige



2. Rammeprofil hjørne



3. HUB Bæreprøfil



Ophæng

4. Lodret wiresæt
(l=3500 mm / Ø2.00 mm)



5. Afstivende wiresæt
(l=3500 mm / Ø2.00 mm)



Chicago Metallic T24 Click 2890

6. Bæreprøfil T24 Click 3600



7. Tværrøfil T24 Click 600



Tilbehør

8. Rammeprofil kobling



9. Koblingskrue



10. Profil samlestykke



11. Indvendigt beslag



12. Clips til indvendigt beslag



13. M6 hammerhovedskrue



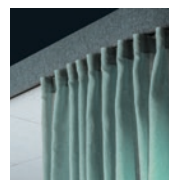
14. Skæreskabelon



15. Filtbetræk*



16. Gardin**



17. Gardinruller*



Værktøjsliste

Værktøjer	Bore-maskine	Skrue-maskine	Lineal	Unbrako-nøgle	Skrue-nøgle	Plade-saks	Laser	Univer-salkniv	Filt-værktøj (valgfrit)	Handsker	Vaterpas
Størrelse	-	-	-	2,5 / 4	10 / 13 / 14	-	-	-	-	-	-

* leveres af Rockfon

** leveres ikke af Rockfon. Kontakt Rockfon for anbefalinger.

Velegnede plader

Kun Rockfon plader med X-kant kan anvendes til Rockfon Hub.

-		Mål (mm)
Plader	Tykkelse (mm)	600 x 600
Rockfon Blanka®	22	•
Rockfon Color-all® *	22	•

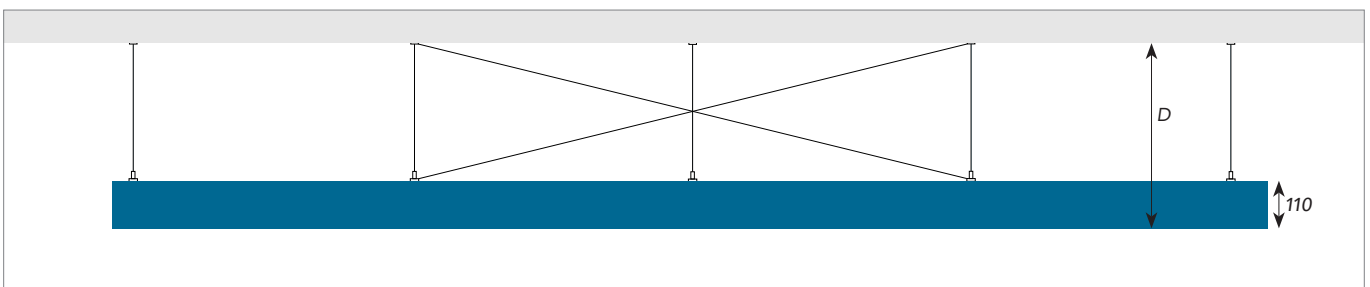
*Til Rockfon Color-all har vi på forhånd udvalgt de farver der matcher vores to filtfarver.

Mindste installationshøjde

Monterede plader og skinner i Rockfon Hub kan afmonteres helt.

Installationshøjden (D) defineres som afstanden fra bunden af rammen til forskallingen.

-	D
mm	
Min.	250
Maks.	1500



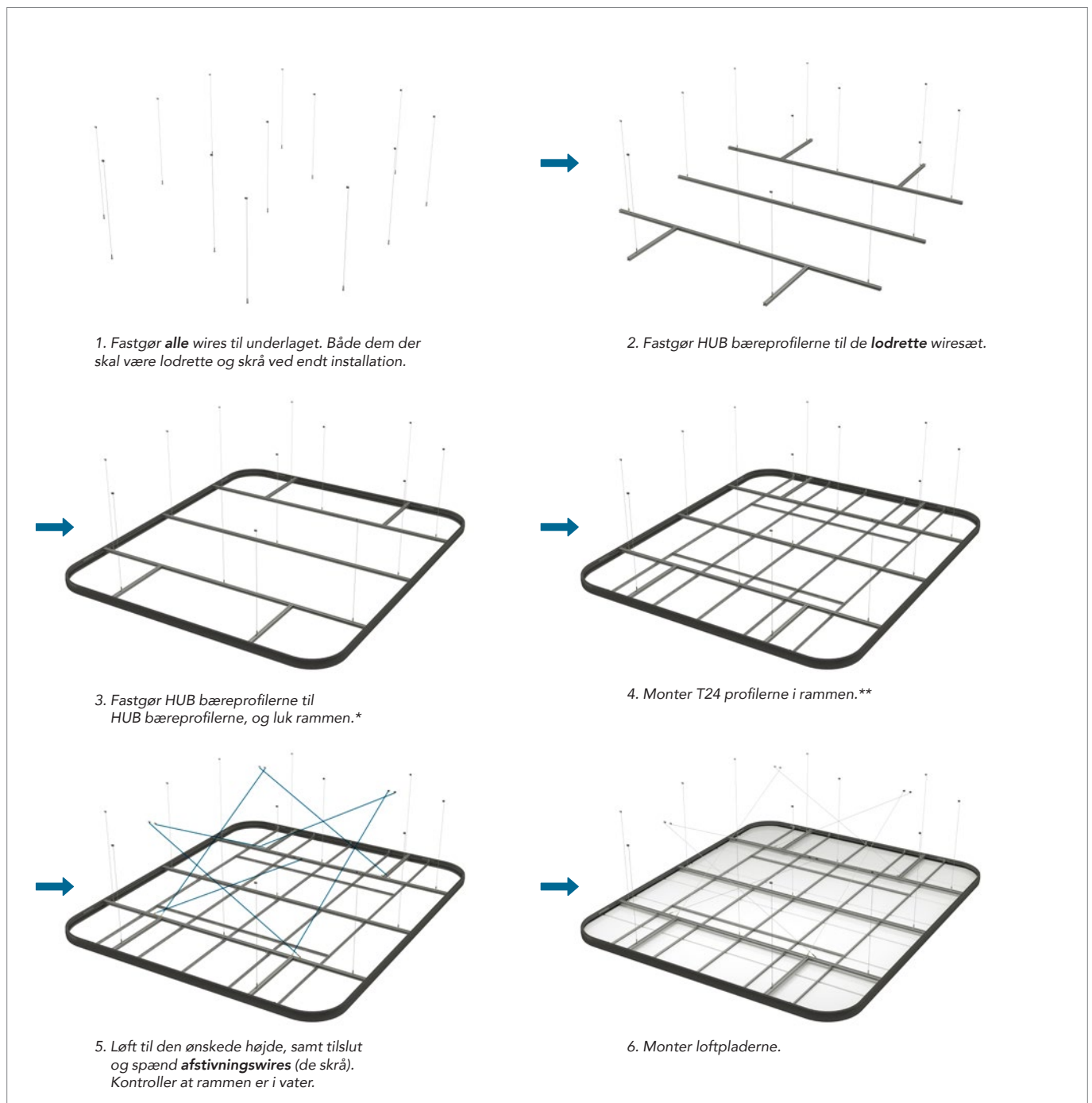
Montering

Sørg for, at de korrekte fastgørelseselementer til loftunderlaget er tilgængelige. En brudbelastning på 200 kg/ophængningspunkt anbefales kraftigt.

Installationen af Rockfon Hub kan udføres i taljehøjde (se trin 2). Hvis platformen monteres på gulvet (anbefales ikke), skal der anvendes et arbejdstæppe for at forhindre, at rammeprofilerne beskadiges.

Vurder den ideelle arbejds højde for montøren over gulvet (anbefales). Efter samling kan Rockfon Hub løftes og nivelleres med en laser.





Hurtig installation af Rockfon Hub



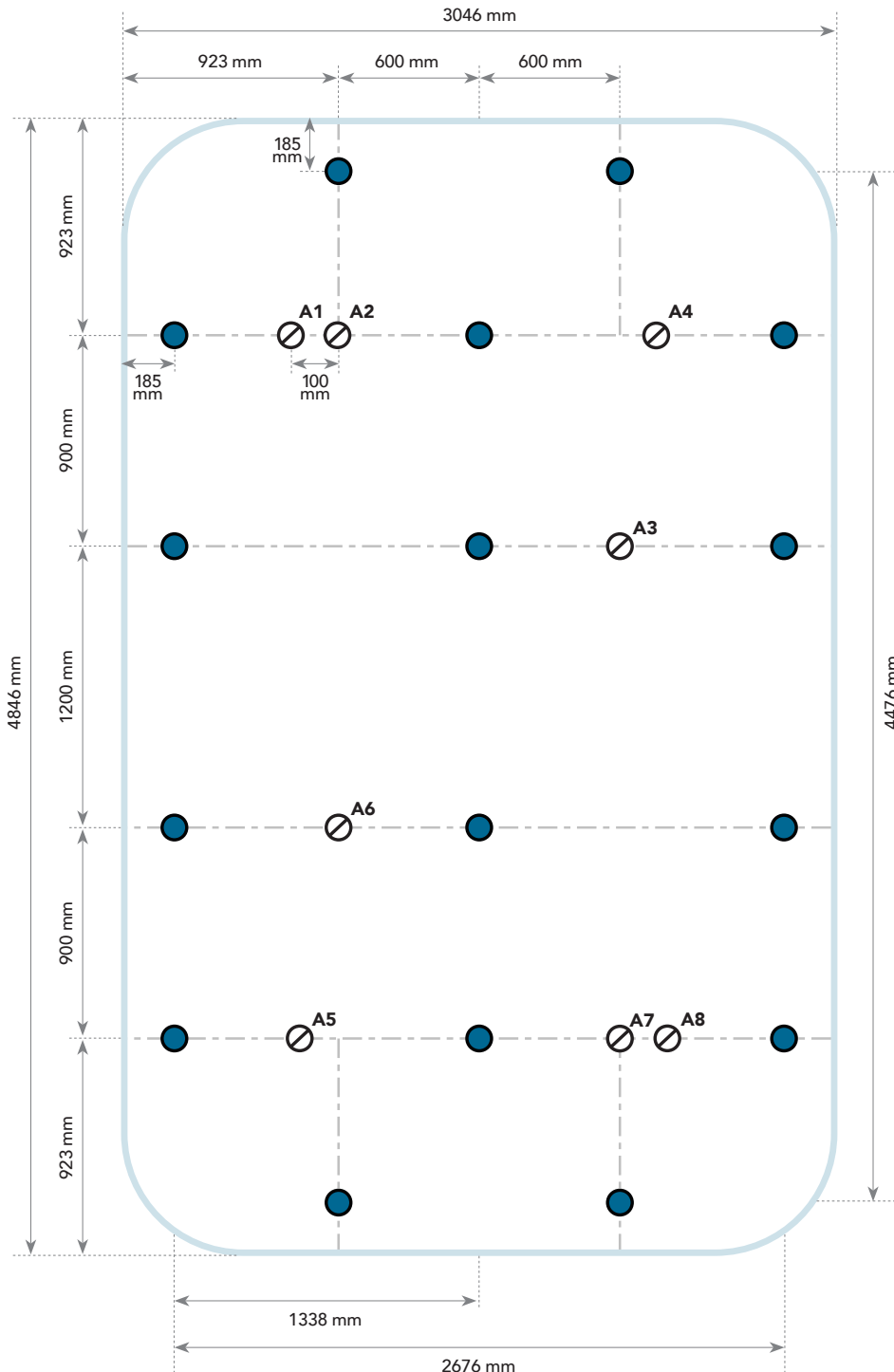
* Hvis der anvendes gardiner, skal gardinrullerne indsættes, før rammen lukkes.

** Hvis der er tilkøbt filt til rammen, monteres dette her (før løft).

1. 3000 x 4800

-  Rammeprofil
-  HUB bæreprøfil
-  Lodret wires
-  Afstivende wires

1 Afmærk og bor ophængspunkter i underlaget.



Boreplan til loftmontering.





Ved montering af wires skal der skelnes mellem lodret og afstivende wires.

BEMÆRK

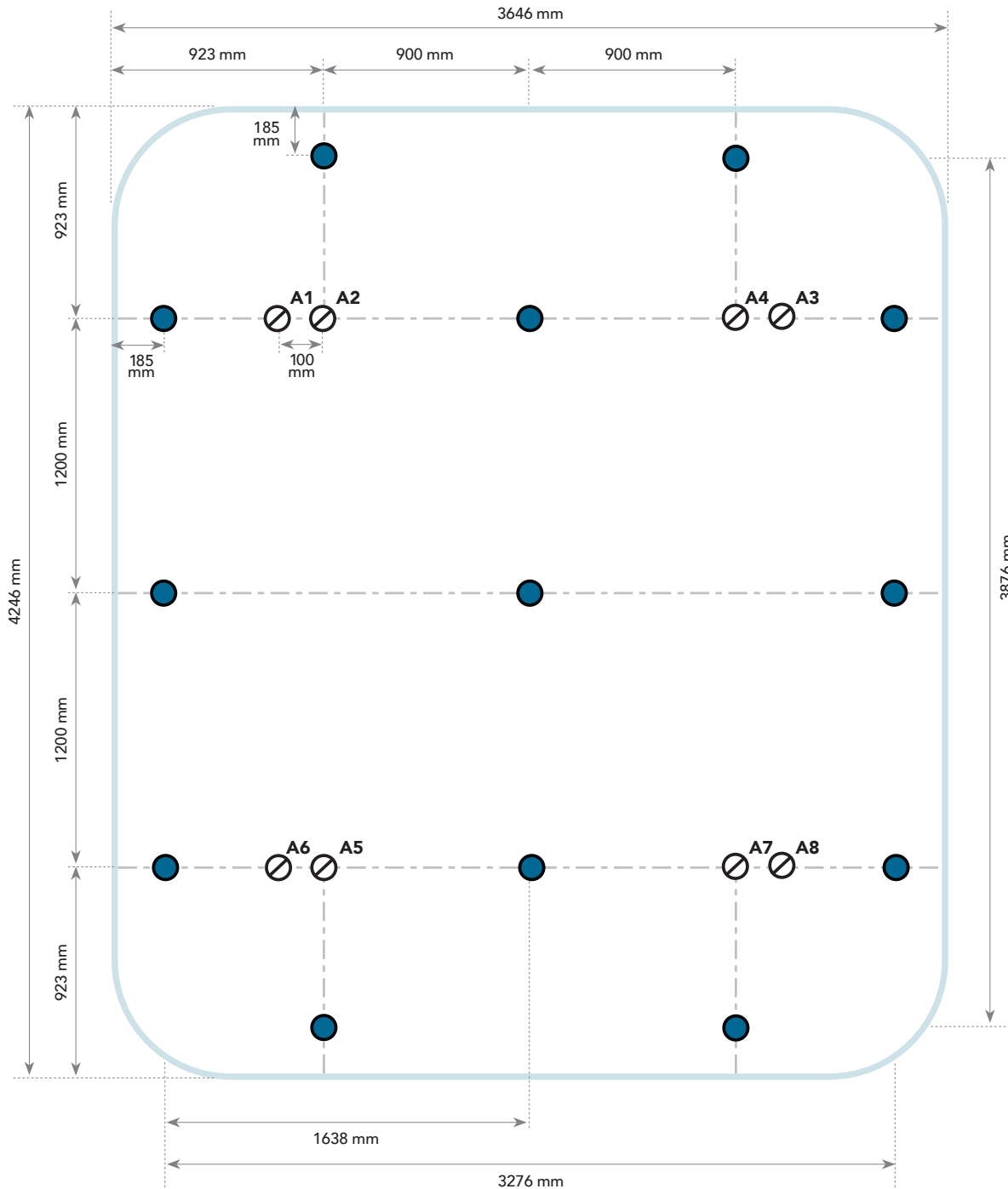


For at fastgøre ophænget skal enden af loftankrene være M8. Disse ankere leveres ikke af Rockfon. Hullerne i ophænget er Ø 8,2 mm.

2. 3600 x 4200

-  Rammeprofil
-  HUB bæreprøfil
-  Lodret wiresæt
-  Afstivende wiresæt

1 Afmærk og bor ophængspunkter i underlaget.



Boreplan til loftmontering.





Ved montering af wires skal der skelnes mellem lodret og afstivende wires.

BEMÆRK

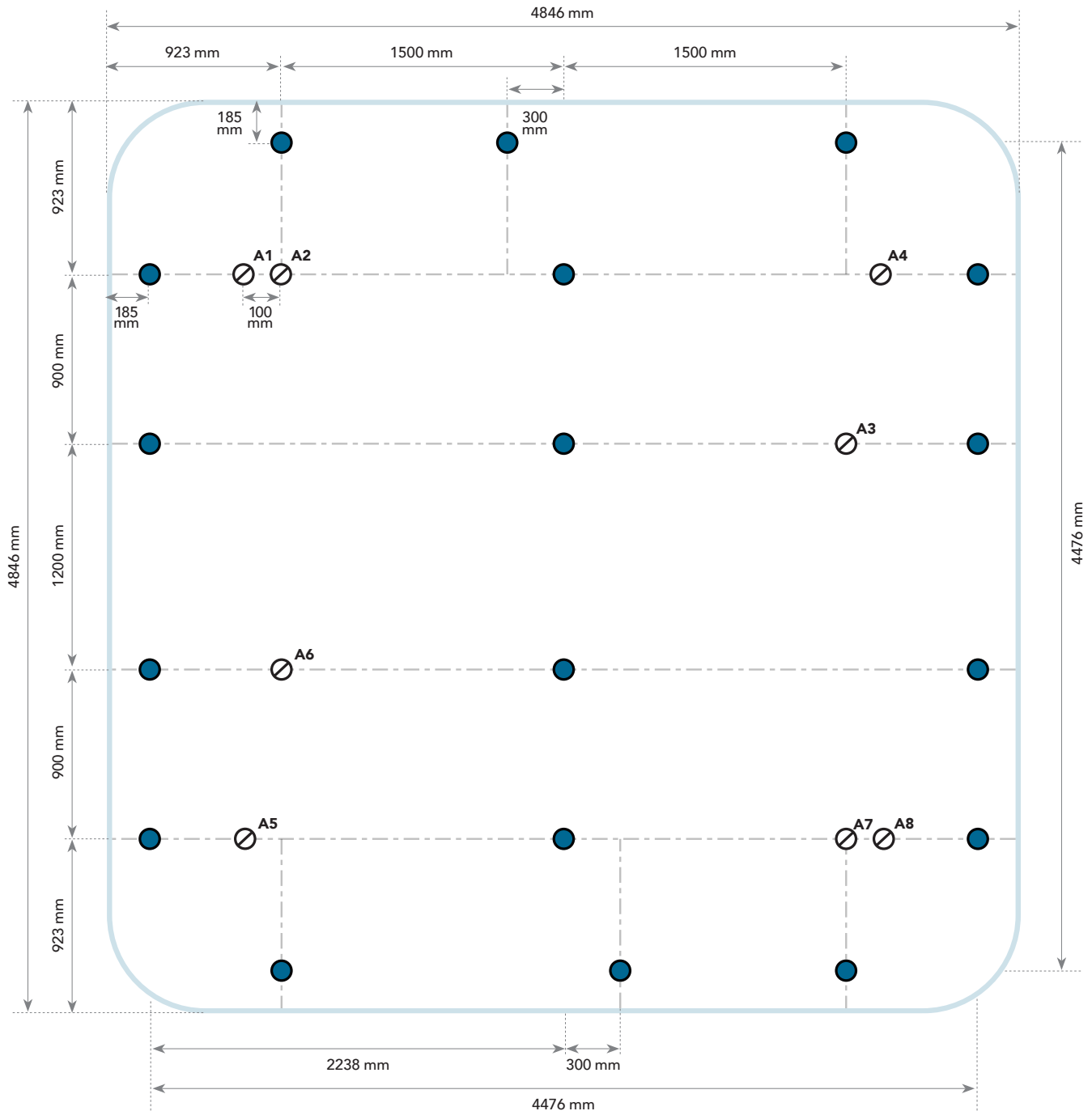


For at fastgøre ophænget skal enden af loftankrene være M8. Disse ankere leveres ikke af Rockfon. Hullerne i ophænget er Ø 8,2 mm.

3. 4800 x 4800

-  Rammeprofil
-  HUB bæreprøfil
-  Lodret wiresæt
-  Afstivende wiresæt

1 Afmærk og bor ophængspunkter i underlaget.



Boreplan til loftmontering.





Ved montering af wires skal der skelnes mellem lodret og afstivende wires.

BEMÆRK

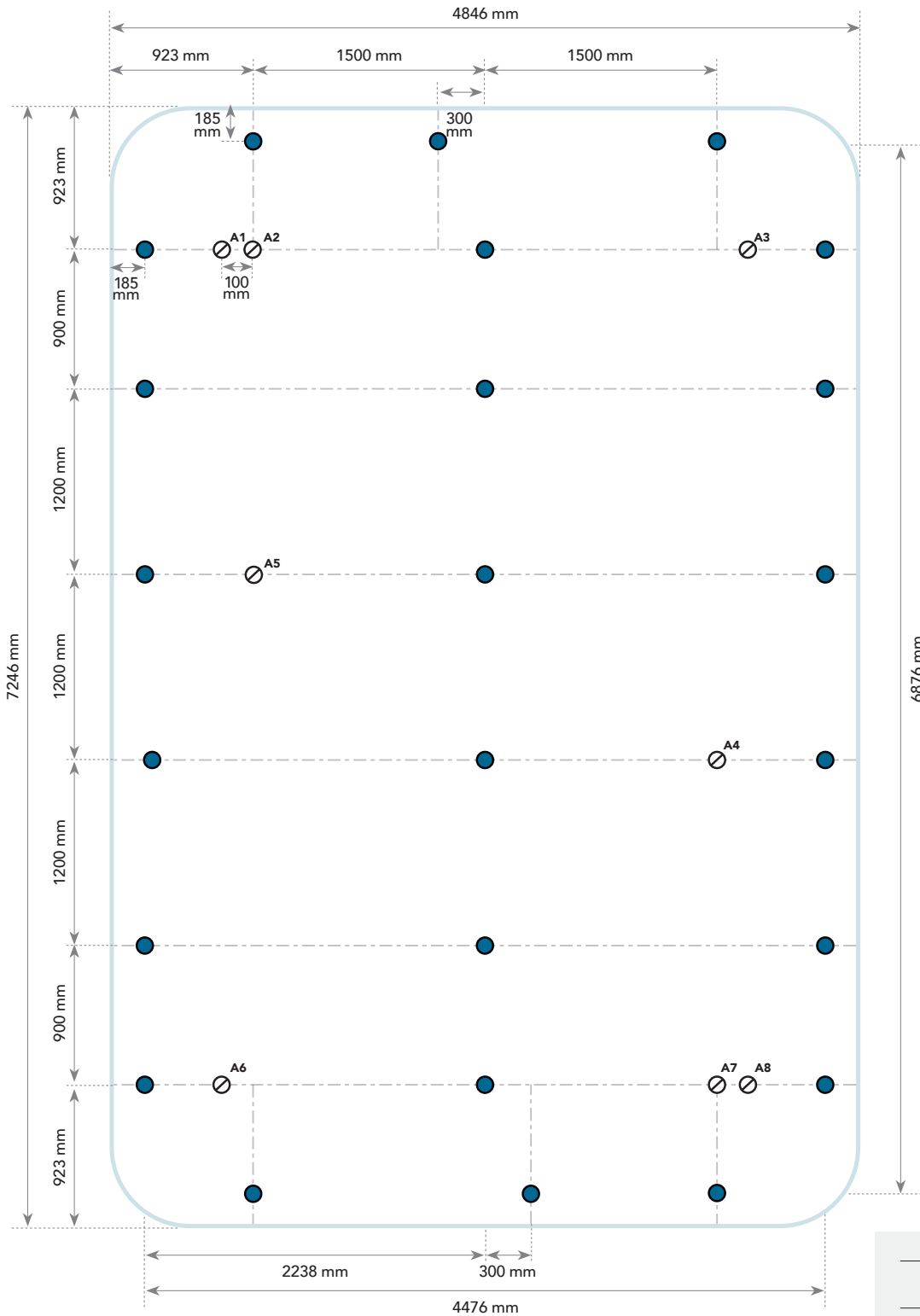


For at fastgøre ophænget skal enden af loftankrene være M8. Disse ankere leveres ikke af Rockfon. Hullerne i ophænget er Ø 8,2 mm.

4. 4800 x 7200

-  Rammeprofil
-  HUB bæreprøfil
-  Lodret wiresæt
-  Afstivende wiresæt

1 Afmærk og bor ophængspunkter i underlaget.



Boreplan til loftmontering.

Ved montering af wires skal der skelnes mellem lodret og afstivende wires.

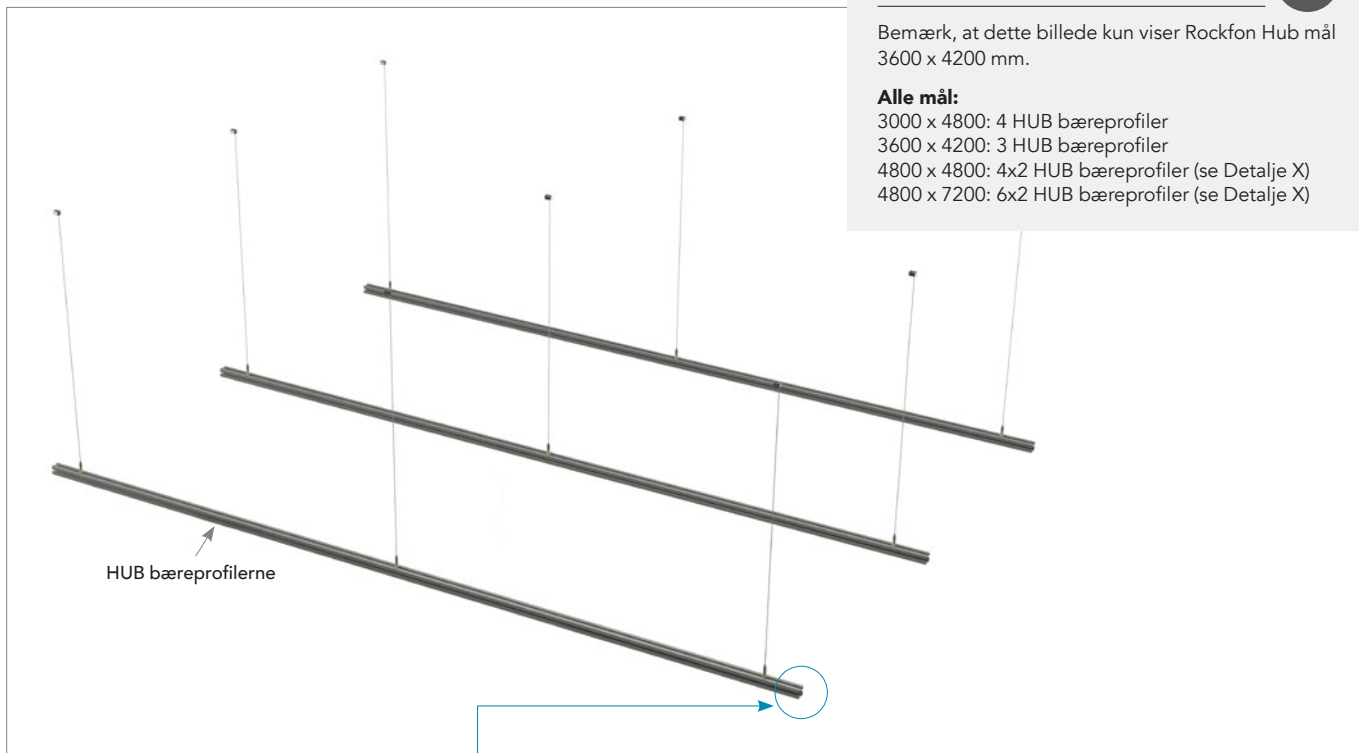
BEMÆRK



For at fastgøre ophængt skal enden af loftankrene være M8. Disse ankre leveres ikke af Rockfon. Hullerne i ophængt er Ø 8,2 mm.

GÆLDENDE FOR ALLE MÅL

2 Ophæng HUB bæreprøferne med det lodrette wiresæt.



BEMÆRK



Bemærk, at dette billede kun viser Rockfon Hub mål 3600 x 4200 mm.

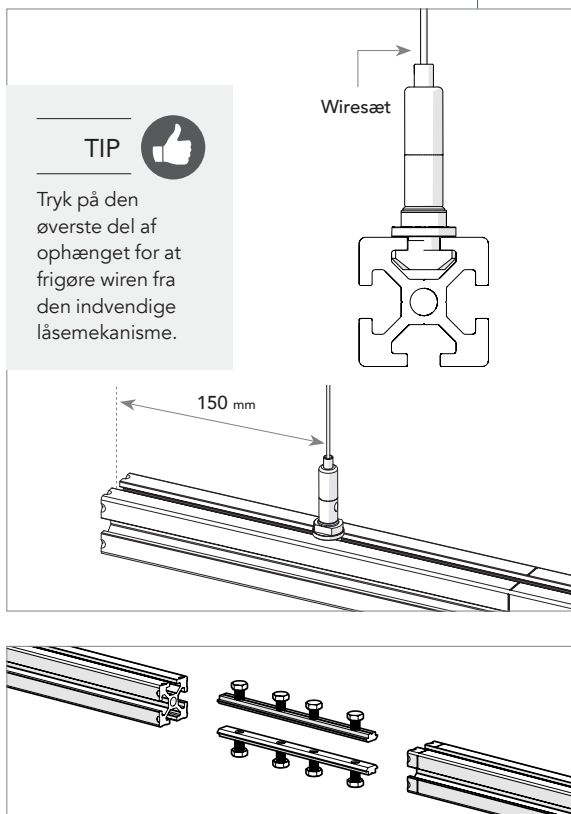
Alle mål:

3000 x 4800: 4 HUB bæreprøfer

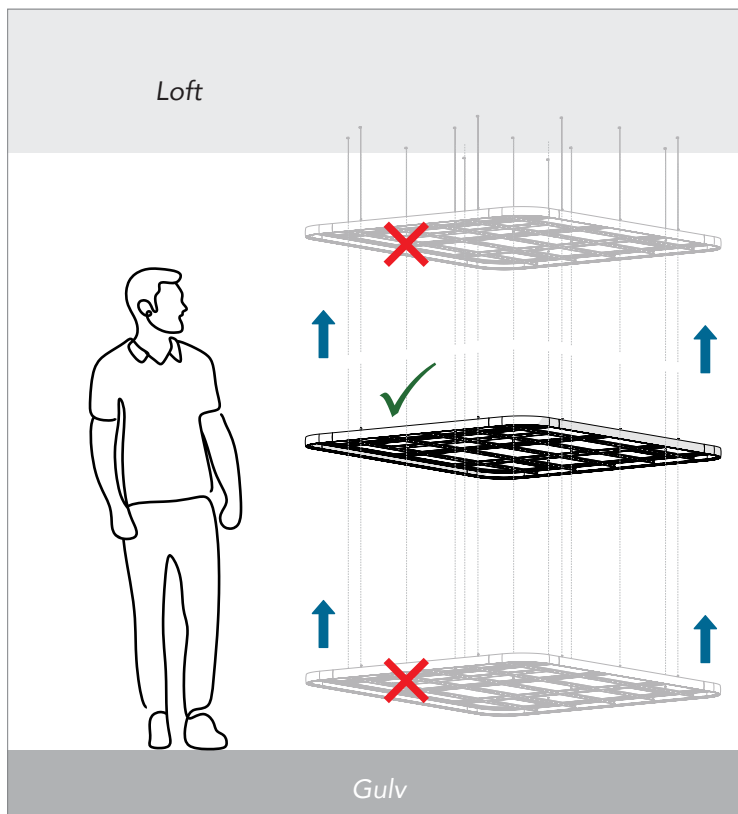
3600 x 4200: 3 HUB bæreprøfer

4800 x 4800: 4x2 HUB bæreprøfer (se Detalje X)

4800 x 7200: 6x2 HUB bæreprøfer (se Detalje X)



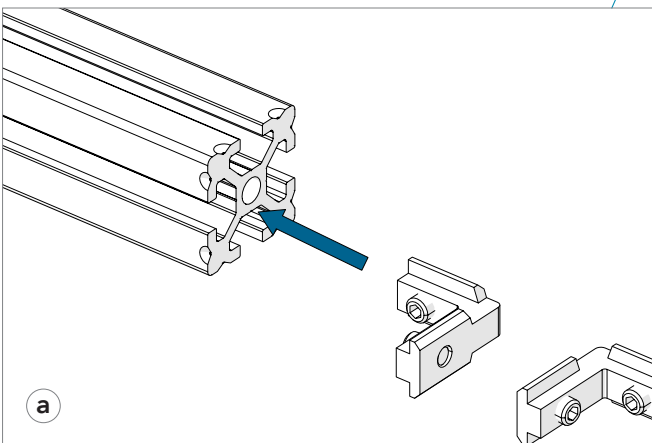
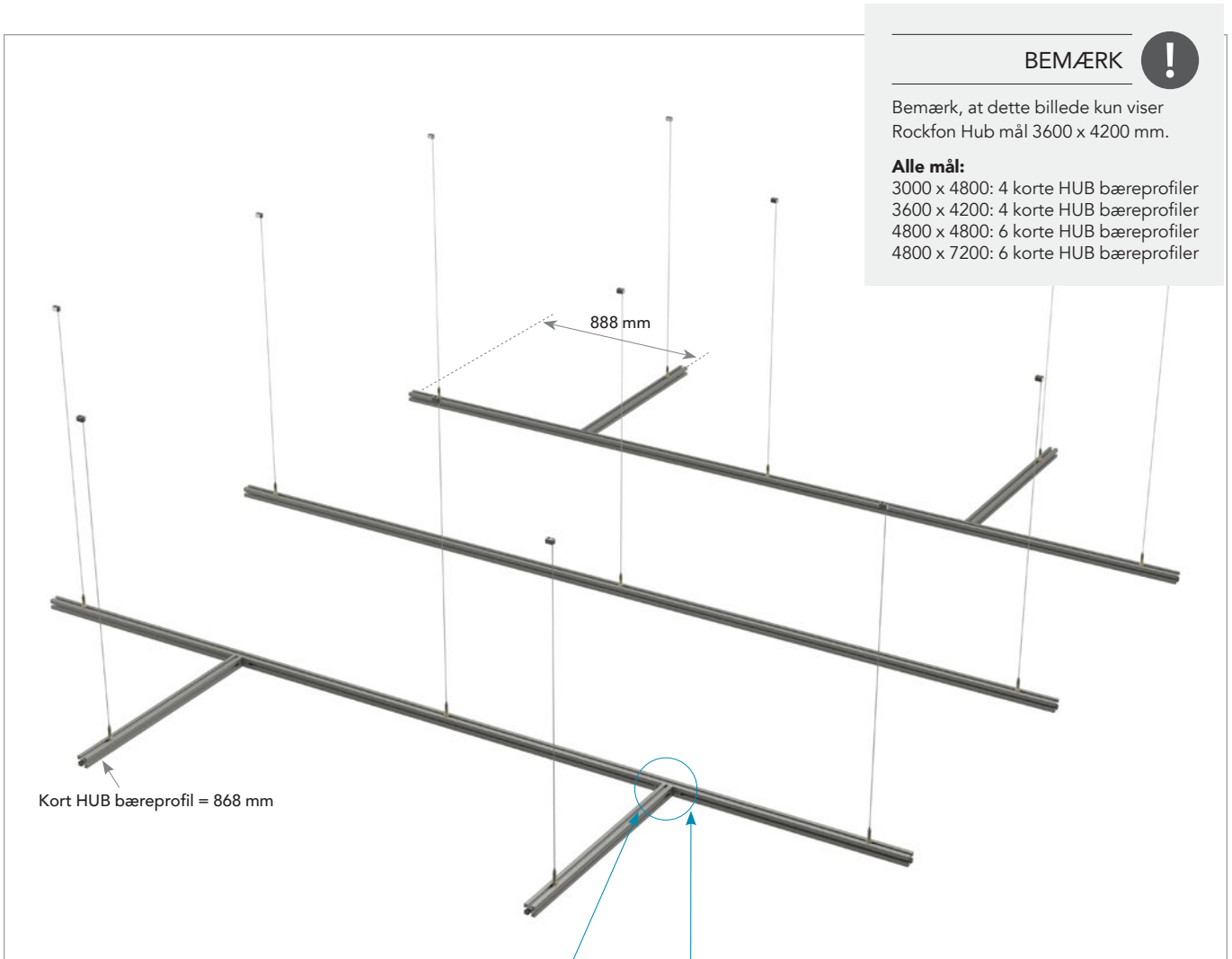
Detalje X.
Brug to samlestykker til at forbinde to HUB bæreprøfer.
Sørg for at skifte mellem HUB bæreprøferne forbindelsesled (se side 18 og 19).



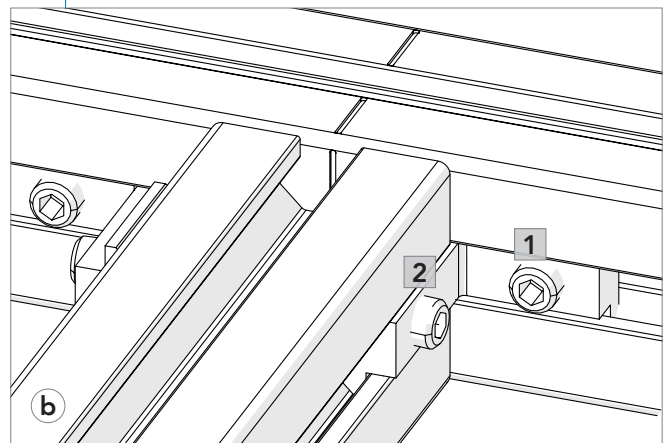
Bemærk, at installationen af Rockfon Hub kan udføres i taljehøjde. Når Hub'en er færdig, løftes den til den endelige position, og pladerne monteres (se trin 9).

GÆLDENDE FOR ALLE MÅL

3 Fastgør de korte HUB bæreprøfiler til de lange HUB bæreprøfiler, og hæv til hoftehøjde ved hjælp af de lodrettes wires.



Brug det indvendige beslag (11) til at forbinde de korte HUB bæreprøfil med de lange HUB bæreprøfil. Hævning og sænkning af ophænget til omtrent samme højde kan gøre trin 4 lettere.



Sørg for at bruge mærket på HUB bæreprøfilerne til korrekt justering. Fastgør først 1, derefter 2.

GÆLDENDE FOR ALLE MÅL

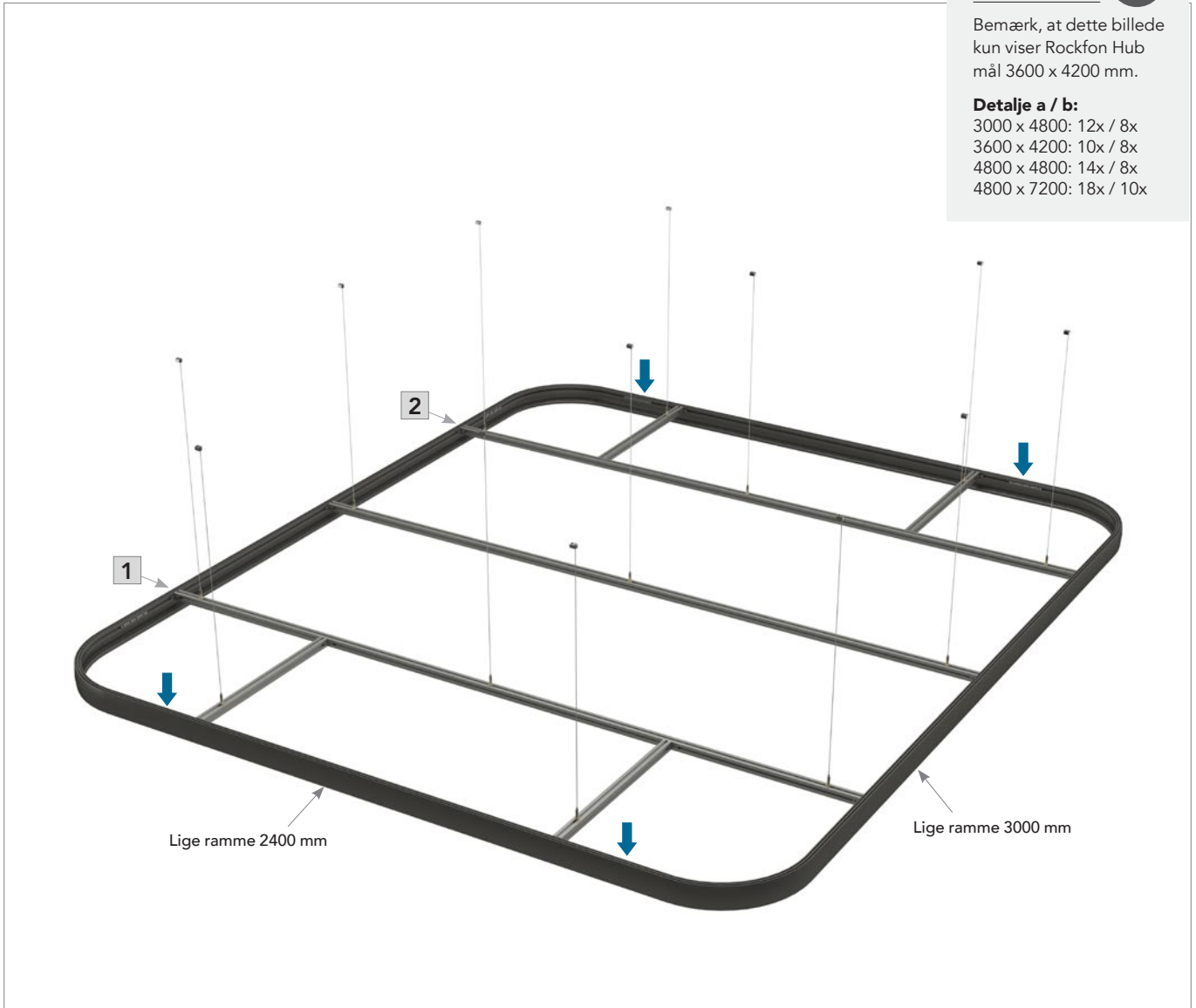
4a Forbind rammeprofilerne, og fastgør dem til HUB bæreprøfilerne.

BEMÆRK !

Bemærk, at dette billede kun viser Rockfon Hub mål 3600 x 4200 mm.

Detalje a / b:

3000 x 4800: 12x / 8x
 3600 x 4200: 10x / 8x
 4800 x 4800: 14x / 8x
 4800 x 7200: 18x / 10x



Bemærk: Profil samlestykkets placering ved rammeprofilerne skal justeres ved at flytte koblingsskruerne og justere ophængspunkterne ved profilsamlingerne. Se side 22, detalje (2) for mere information).

BEMÆRK !

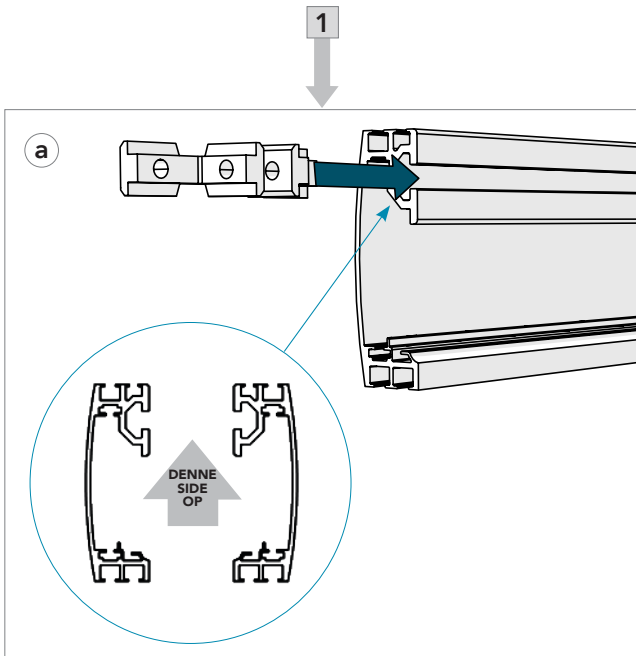
Hvis der anvendes gardiner, skal gardinrullerne indsættes i rammen før den lukkes.

TIP !

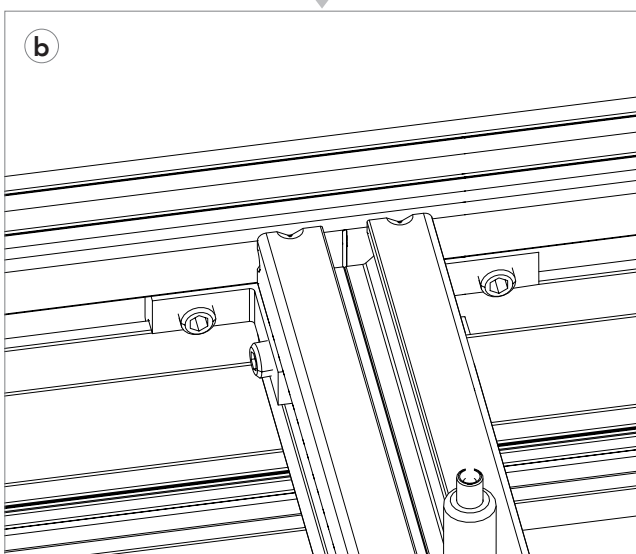
Markeringerne på profilerne kan bruges til at justere rammen på skinne.

GÆLDENDE FOR ALLE MÅL

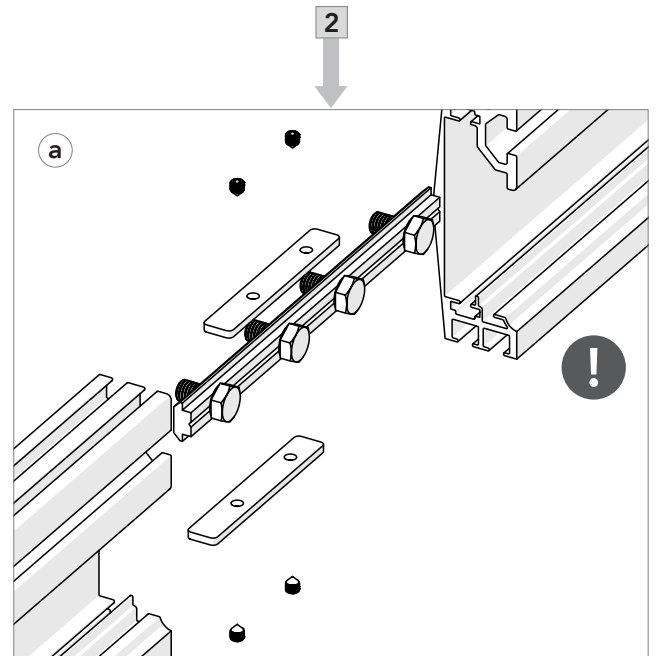
4b Forbind rammeprofilerne, og fastgør dem til HUB bæreprøfilerne.



Sæt det korrekte antal indvendige beslag (11) i rammeprofilerne.

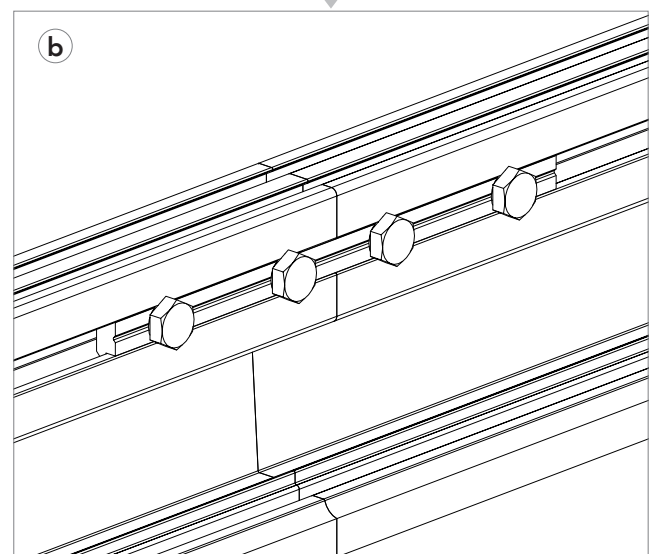


Forbind rammeprofilerne med HUB bæreprøfilerne ved hjælp af de indvendige beslag (11).
Bemærk: Markeringen på rammeprofilet.



Brug rammeprofilen med profil samlestykke til at stramme wiren mellem de forskellige rammeprofiler. Se trin 6 på side 16 for den korrekte rækkefølge til lukning af rammen

- 1: Indsæt rammeprofil koblinger i top og bund med profil samlestykker.
- 2: Spænd den nederste rammeprofil kobling med koblingskruer.
- 3: Spænd den øverste rammeprofil koblingen med koblingskruer.
- 4: Juster og stram rammeprofilerne.



Spænd profil samlestykket for at forstærke koblingen.

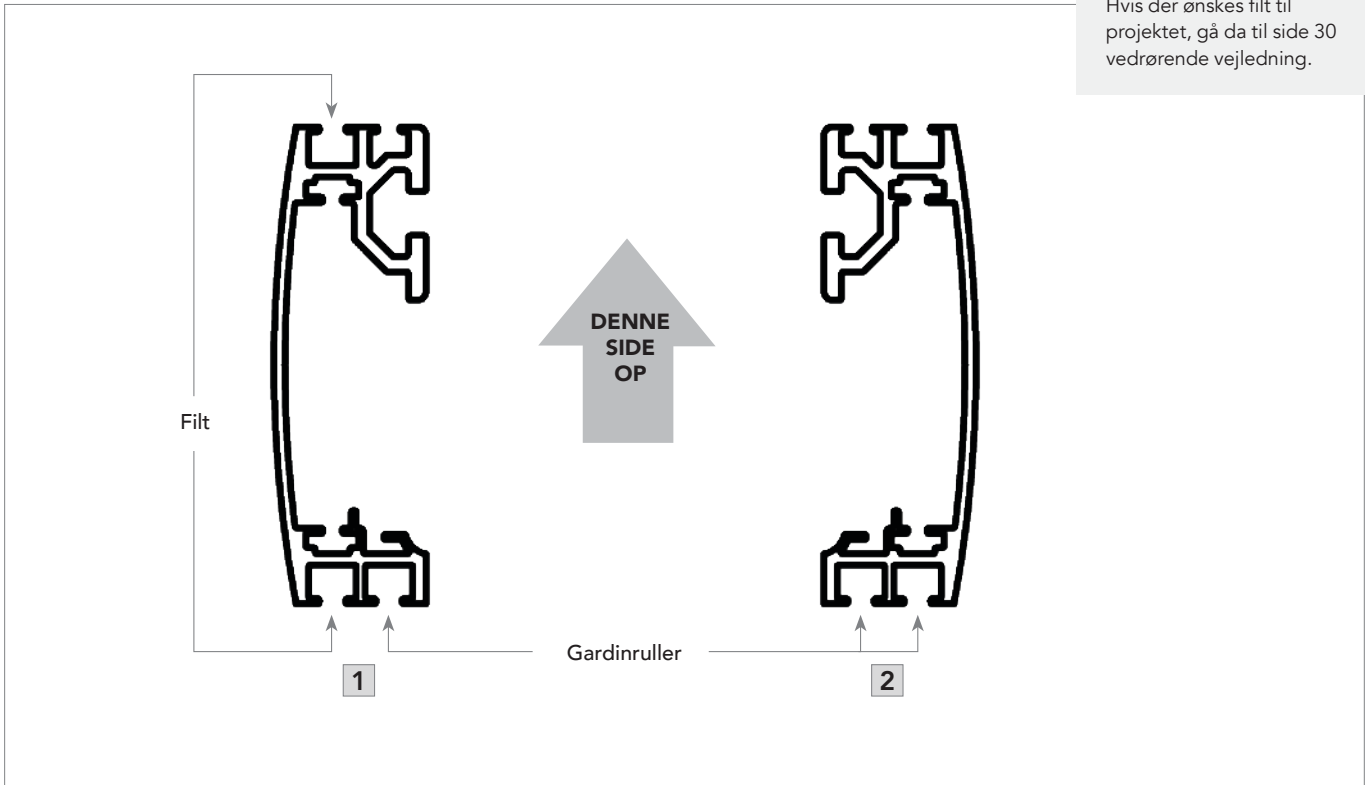
GÆLDENDE FOR ALLE MÅL

5 Hvis der anvendes gardiner, skal gardinrullerne indsættes før rammen lukkes.

BEMÆRK



Hvis der ønskes filt til projektet, gå da til side 30 vedrørende vejledning.



Gardinrullerne skal indsættes som vist ovenfor.
 Valgmulighed 1 = filt + gardiner.
 Valgmulighed 2 = kun gardiner (enkelt eller dobbelt).

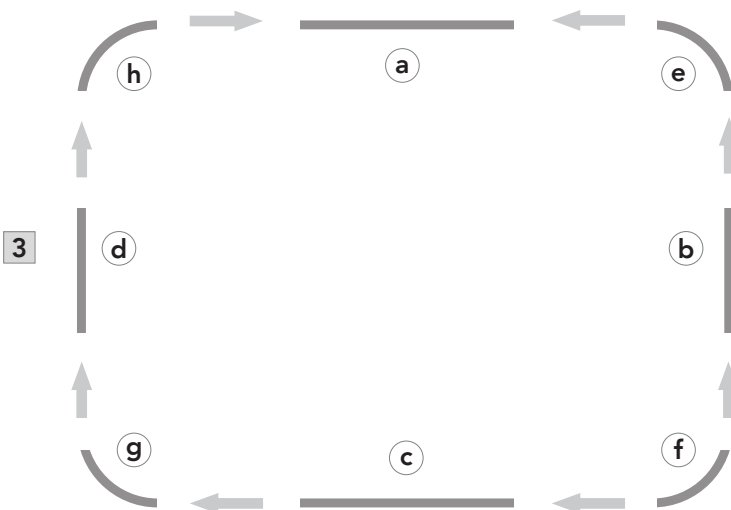
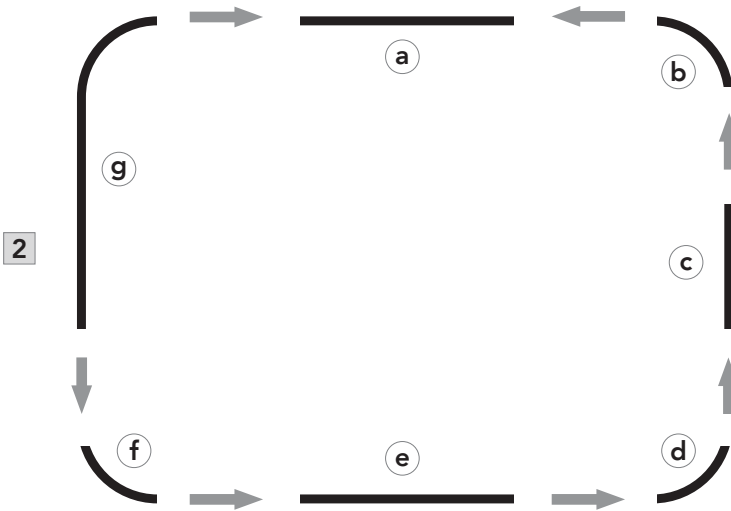
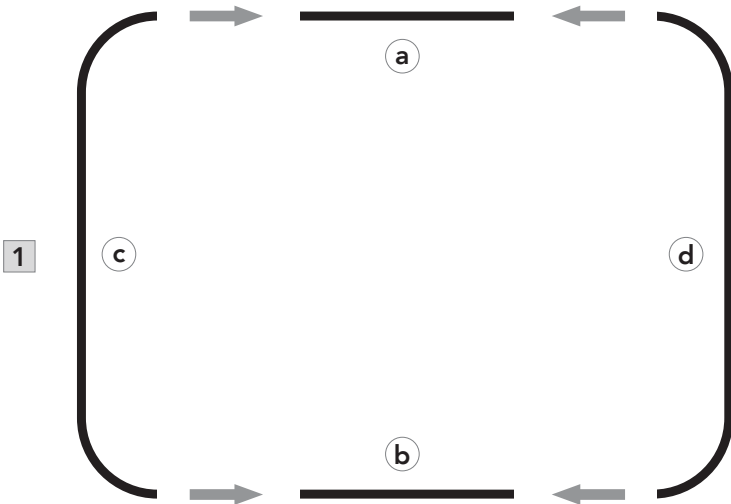
GÆLDENDE FOR ALLE MÅL

6 Lukning af rammen.

BEMÆRK !

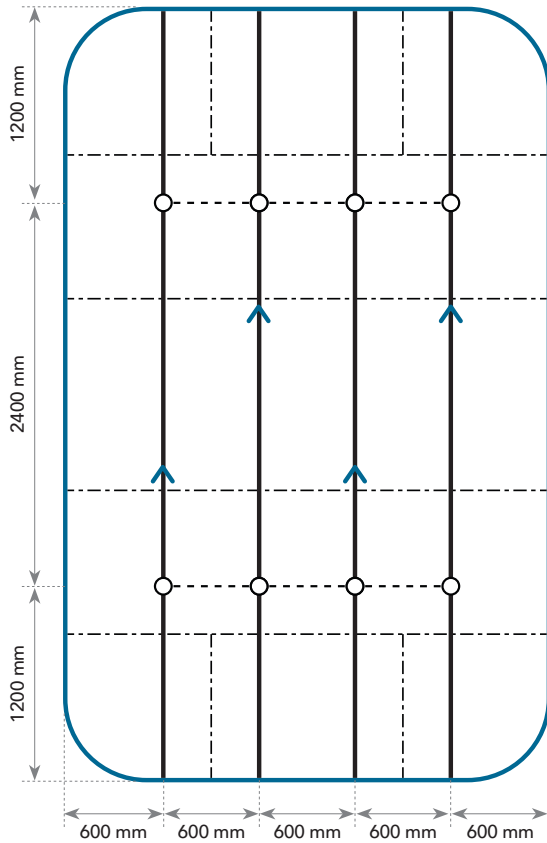
Det er vigtigt at lukke rammen i den rigtige rækkefølge, ellers passer ramnehjørnerne ikke.



Brug metode 1 eller metode 2 til at lukke rammen. Metode 3 er forkert.



1. 3000 x 4800

7 Skær Bæreprofil T24 Click 3600 til, i henhold til nedenstående tegning.



-  Rammeprofil
-  HUB Bæreprofil
-  Bæreprofil T24 Click 3600
-  Tværrøfil T24 Click 600 mm
-  Forbindelsessamling på T24 Bæreprofil

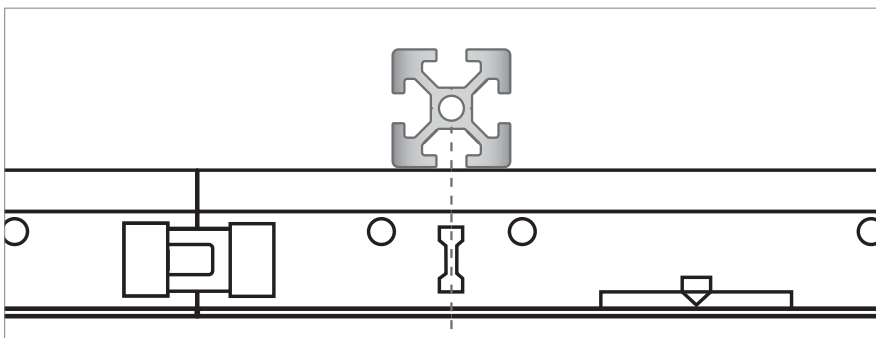
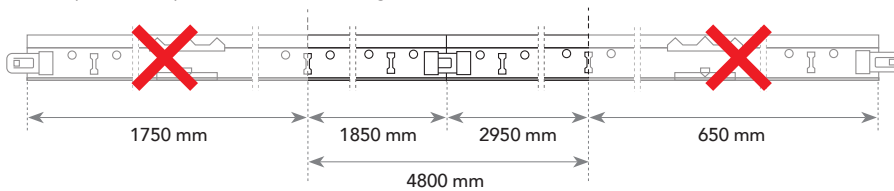
BEMÆRK



Sørg for at hver anden samling på T24 bæreprøfil, er forskudt i forhold til hinanden.

Tilskæring af T24 bæreprøfil

Vær opmærksom på, at brandudstandsningerne er skåret af.



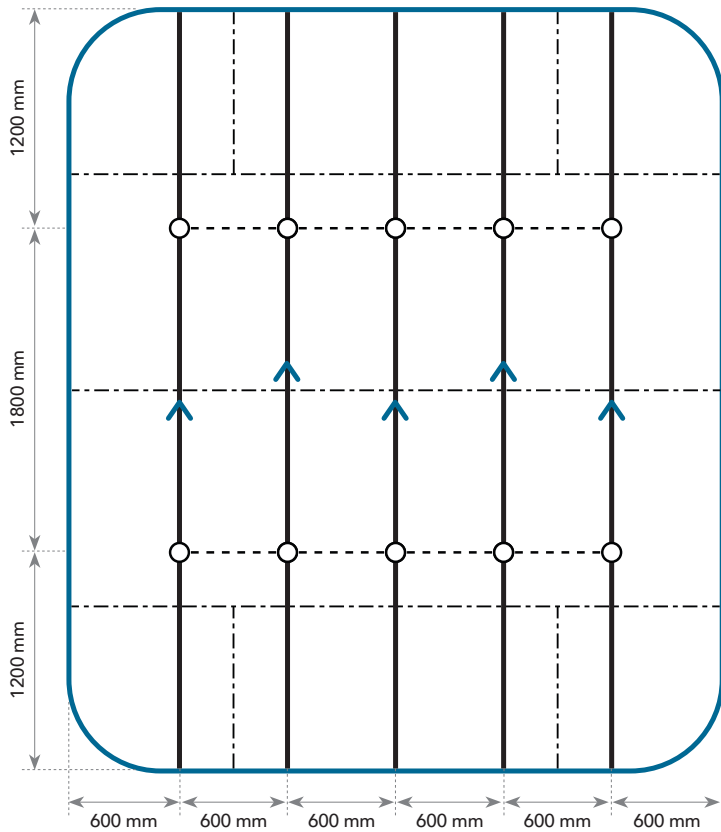
BEMÆRK



Placer udstandsningerne på bæreprøfil T24 Click 3600 ud for midten af HUB bæreprøfilerne.

2. 3600 x 4200

7 Skær Bæreprofil T24 Click 3600 til i henhold til nedenstående tegning.



- Rammeprofil
- HUB bæreprofil
- Bæreprofil T24 Click 3600
- Tværsprofil T24 Click 600 mm
- Forbindelsessamling på T24 Bæreprofil

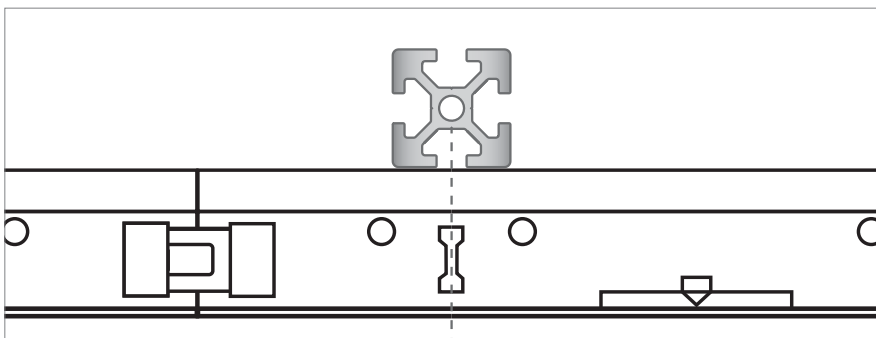
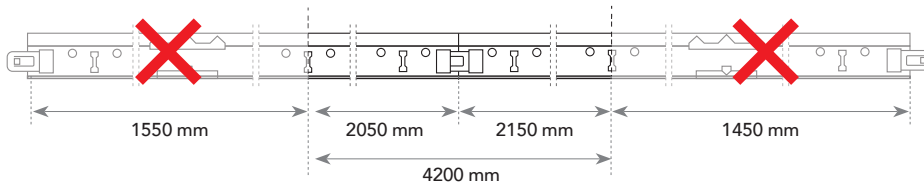
BEMÆRK



Sørg for at hver anden samling på T24 bæreprofil, er forskudt i forhold til hinanden.

Tilskæring af T24 bæreprofil

Vær opmærksom på, at brandudstandsningerne er skåret af.



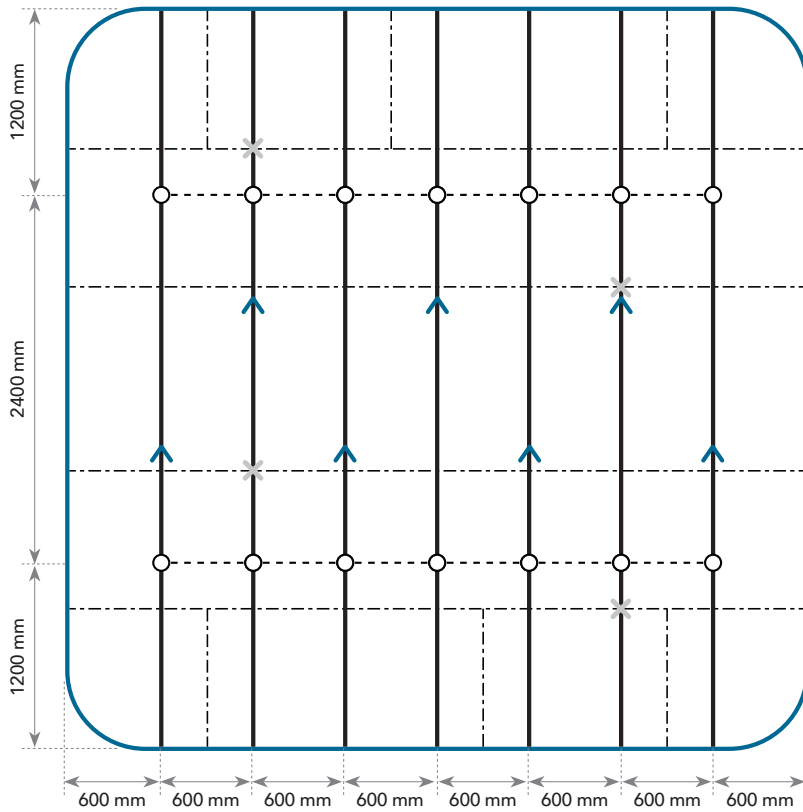
BEMÆRK









Placer udstandsningerne på Bæreprofil T24 Click 3600 ud for midten af HUB bæreprofilerne.

3. 4800 x 4800

7 Skær Bæreprøfil T24 Click 3600 til, i henhold til nedenstående tegning.



-  Rammeprofil
-  HUB bæreprøfil
-  Bæreprøfil T24 Click 3600
-  Tværrøfil T24 Click 600 mm
-  Forbindelsessamling på T24 Bæreprøfil
-  Samling af HUB bæreprøfiler

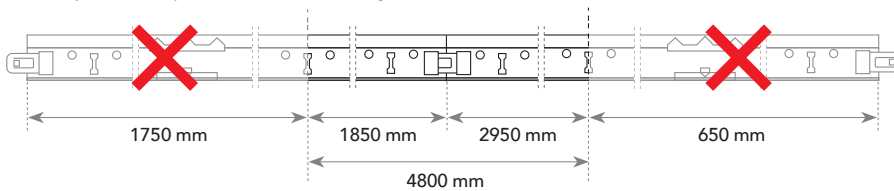
BEMÆRK



Sørg for at hver anden samling på hhv. T24 bæreprøfiler og HUB bæreprøfiler, er forskudt i forhold til hinanden.

Tilskæring af T24 bæreprøfil

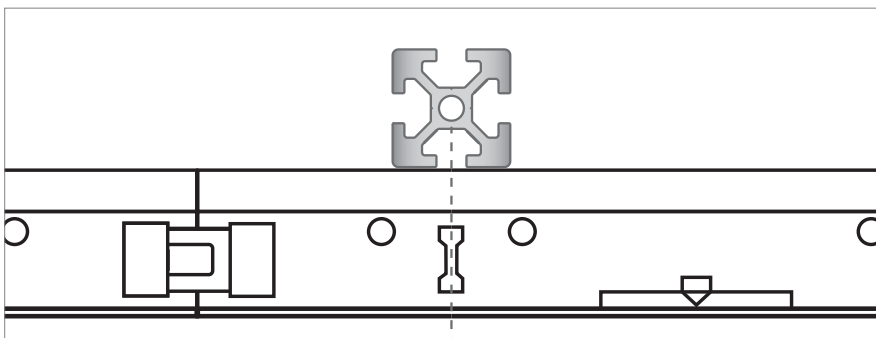
Vær opmærksom på, at brandudstandsningerne er skåret af.



BEMÆRK

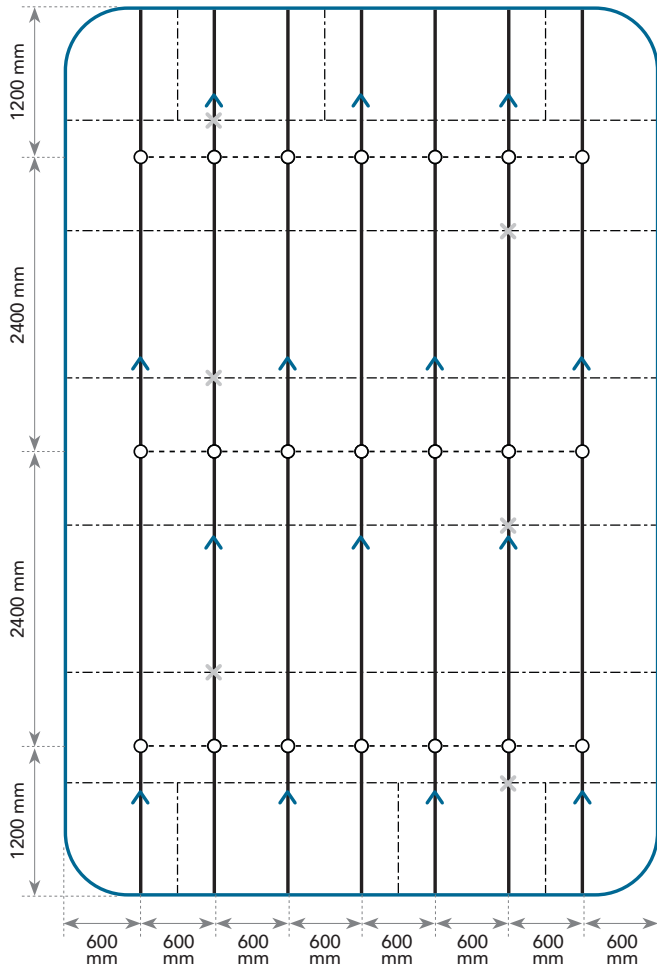








Placer udstandsningerne på Bæreprøfil T24 Click 3600 ud for midten af HUB bæreprøfilerne.




4. 4800 x 7200

7 Skær den primære bæreprøfil T24 Click 3600 i henhold til nedenstående tegning.



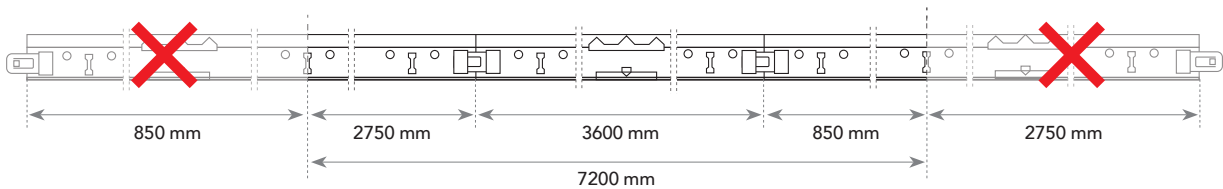
-  Rammeprofil
-  HUB bæreprøfil
-  Bæreprøfil T24 Click 3600
-  Tværrøfil T24 Click 600 mm
-  Forbindelsessamling på T24 bæreprøfil
-  Samling af HUB bæreprøfiler

BEMÆRK 

Sørg for at hver anden samling på hhv. T24 bæreprøfiler og HUB bæreprøfiler, er forskudt i forhold til hinanden.

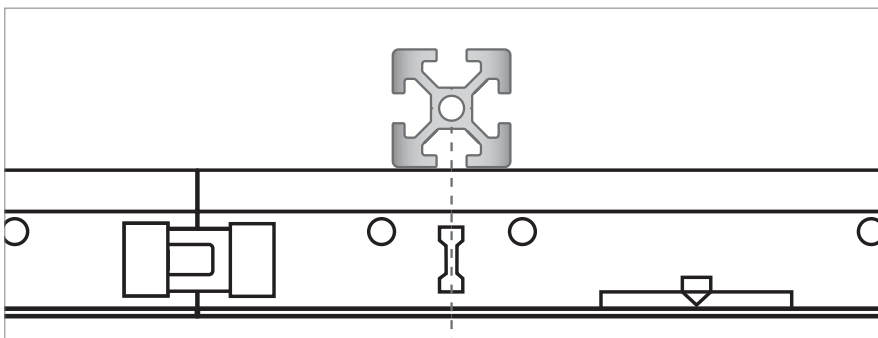
Tilskæring af T24 bæreprøfil

Vær opmærksom på, at brandudstandsningerne er skåret af.



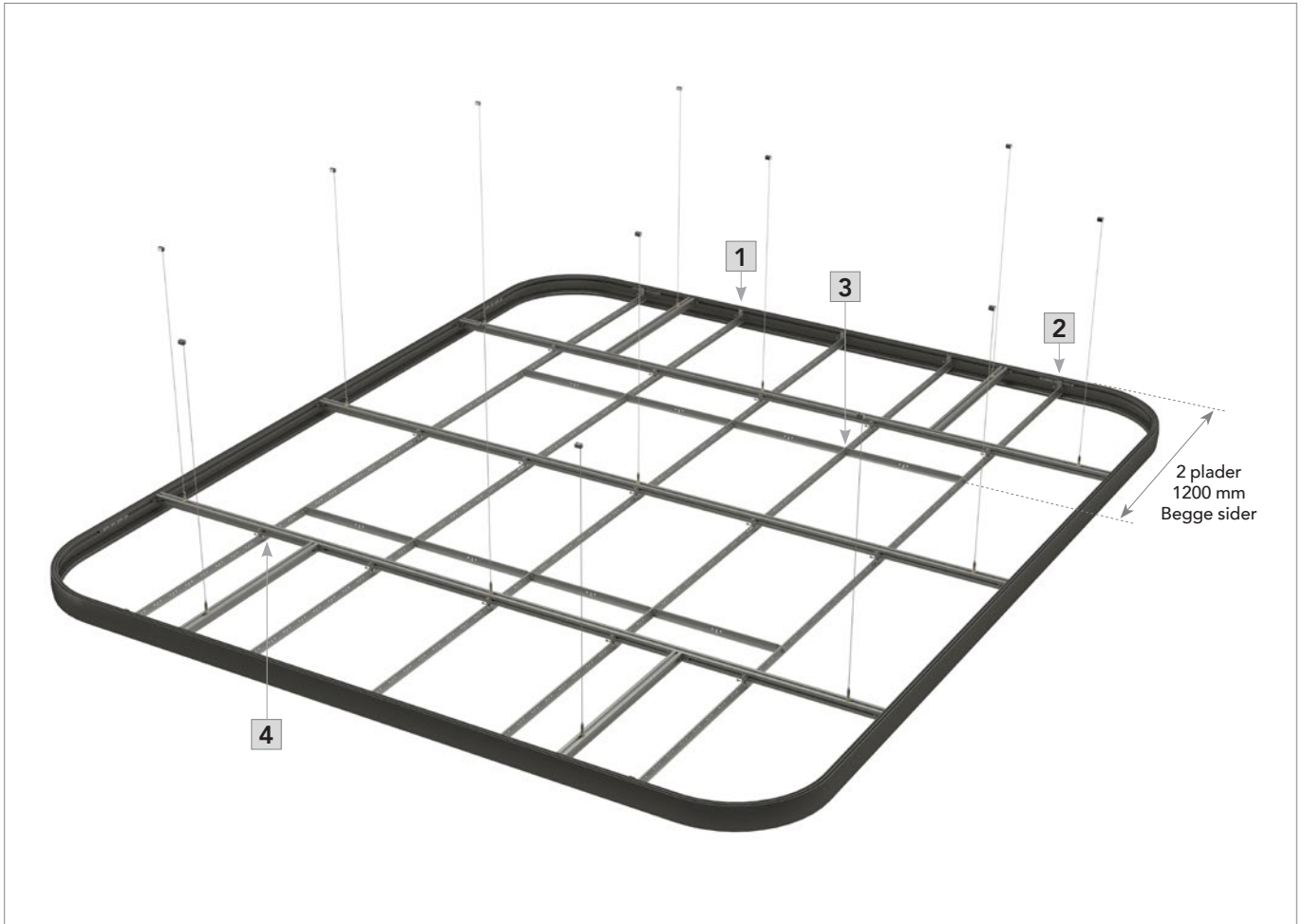
BEMÆRK 

Placer udstandsningerne på Bæreprøfil T24 Click 3600 ud for midten af HUB bæreprøfilerne.



GÆLDENDE FOR ALLE MÅL

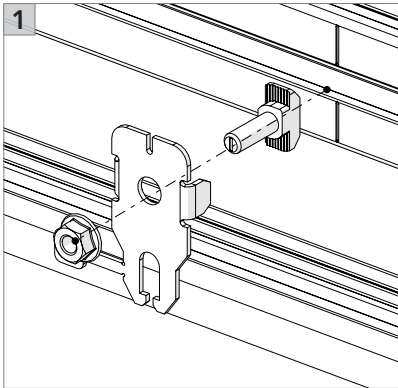
- 8** Monter alle indvendige beslag på HUB bæreprøfilerne og rammeprofilerne, og skub derefter T24 bæreprøfilerne ind.
Monter T24 tværprøfilerne i henhold til oplysningerne på de foregående sider.



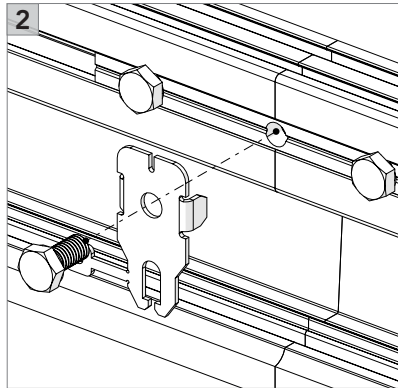
ANBEFALING



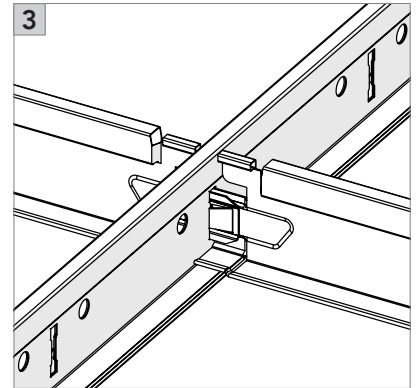
Tech skrue 13 mm anbefales.
Leveres ikke af Rockfon.



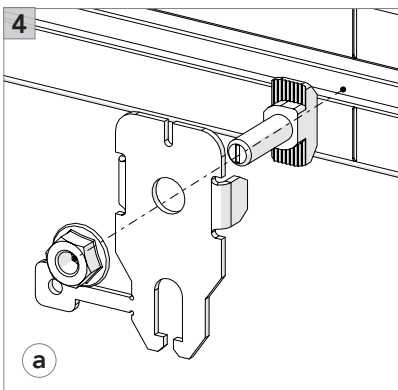
1
Clips til indvendigt beslag på rammeprofil.



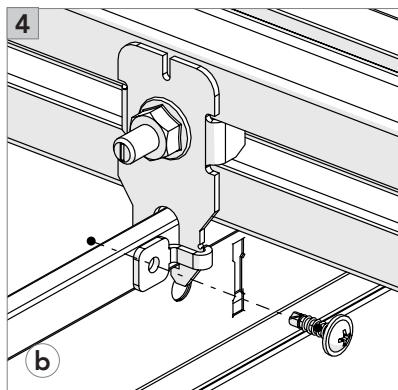
2
Indvendigt beslag på rammekobling.



3
T24 tværprofiler klikket ind i T24 bæreprøfil.



4
a
Indvendigt beslag på HUB bæreprøfil..



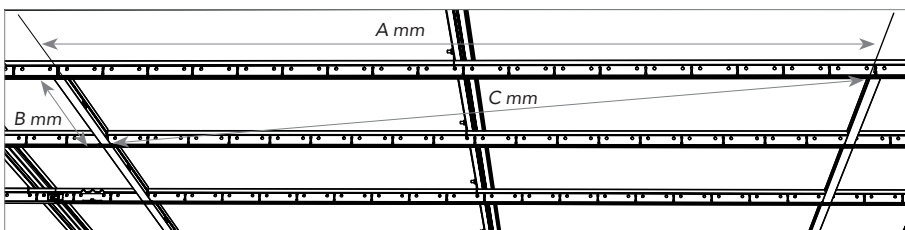
4
b
Brug tappen på beslagets clips, og fastgør HUB bæreprøfiler (2x pr. sammenføjet bæreprøfil – i hver ende af T24 bæreprøfilet) med en selvborende skrue.

BEMÆRK !

Bemærk, at billedet på forrige side kun viser Rockfon Hub mål 3600 x 4200 mm.

Detalje 1 / 2 / 3 / 4a / 4b:

3000 x 4800: 4x / 4x / 4x / 16x / 8x
3600 x 4200: 6x / 4x / 6x / 15x / 10x
4800 x 4800: 10x / 4x / 10x / 28x / 14x
4800 x 7200: 10x / 4x / 15x / 42x / 21x

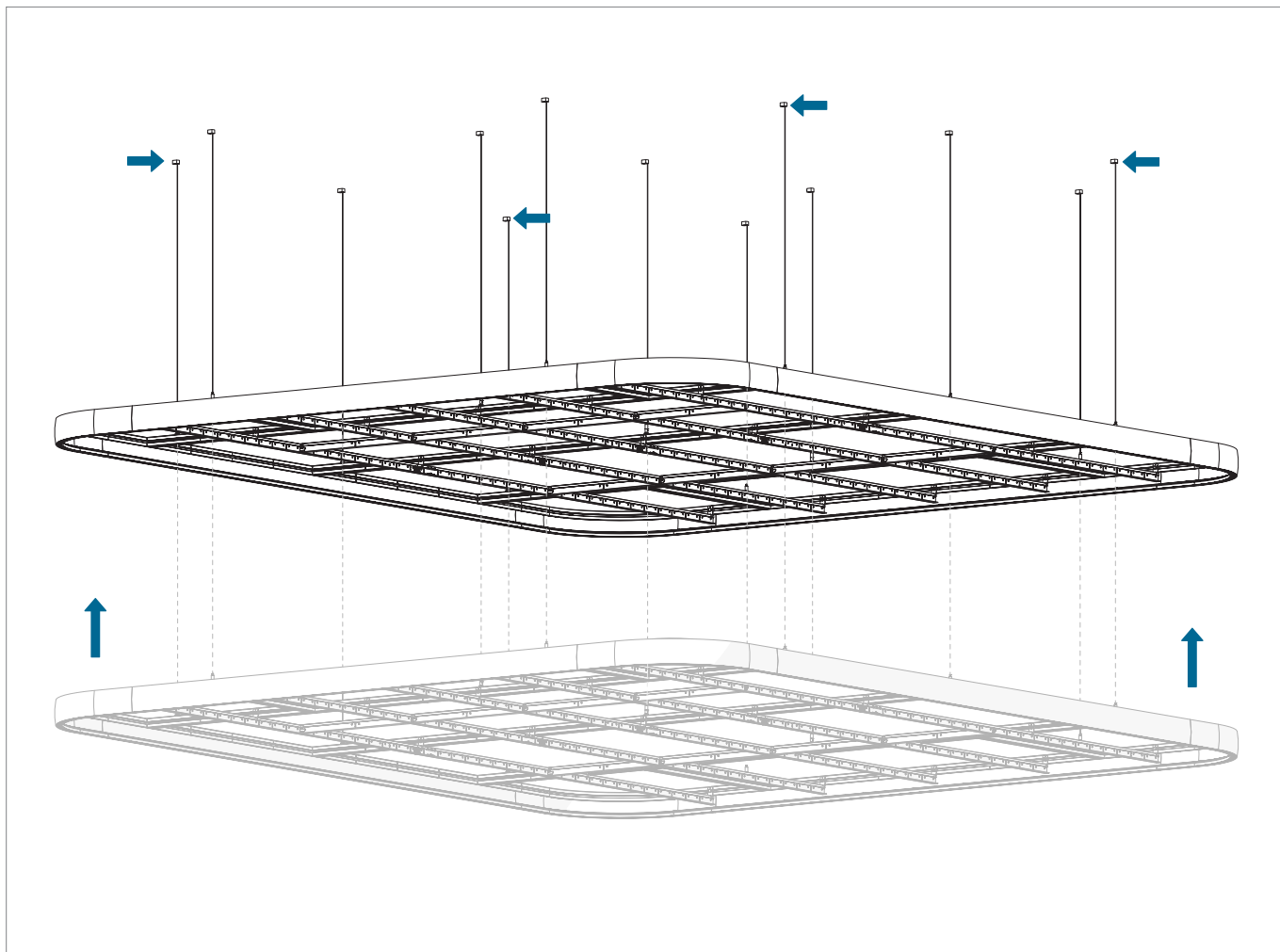


Det er vigtigt at kontrollere, at der er en ret vinkel (90 °) mellem T24 bæreprøfilet og T24 tværprofiler. Dette gøres nemt ved at sammenligne de to diagonaler. Se de anbefalede diagonal mål og tolerancer til højre.

Modulmål (A x B)	Diagonal (C)	Tolerance
mm		
1200 x 600	1341,64	+/- 1,0
1800 x 600	1897,37	
2400 x 600	2473,86	

GÆLDENDE FOR ALLE MÅL

9 Løft Rockfon Hub på plads, og niveller den med en laser.



Løft Rockfon Hub ved hjælp af de 4 lodrette hjørnewires (angivet med en pil), der er forbundet til de HUB bæreprøfer. Løft først den ene side (2 ophængspunkter), og løft derefter den modsatte side.

TIP



Ved løft af hub'en kan der anvendes en gipspladehejs. Placer den midt på rammeprofilen, skub op på den ene side, og spænd de udvendige wires på den side. Gentag på modsatte side.

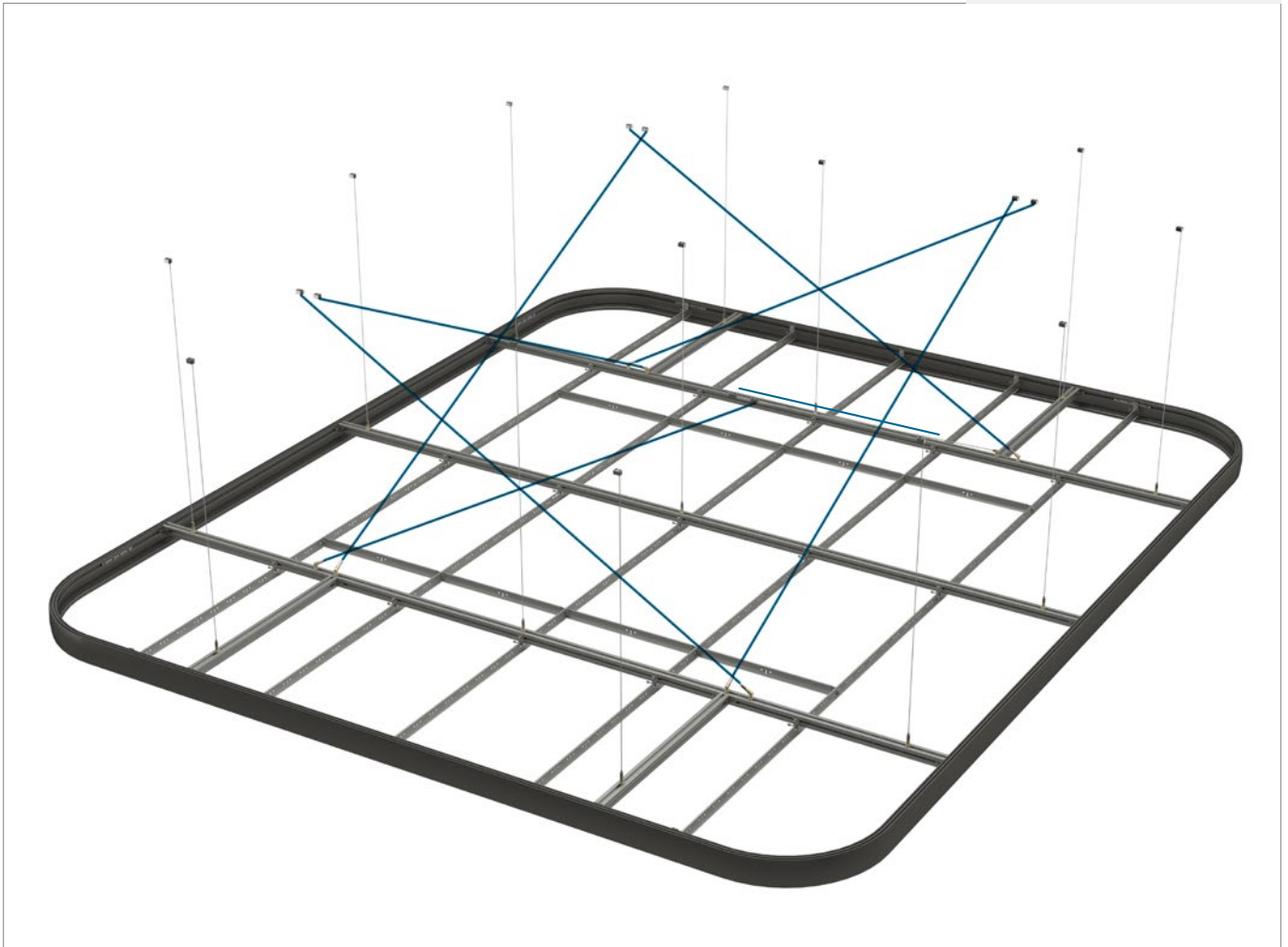
GÆLDENDE FOR ALLE MÅL

BEMÆRK




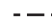


Bemærk, at dette billede kun viser Rockfon Hub mål 3600 x 4200 mm. Antallet af nødvendige afstivende wiresæt er dog det samme for alle mål.

10 Tilslutning og spænding af de skrå, afstivende wiresæt.

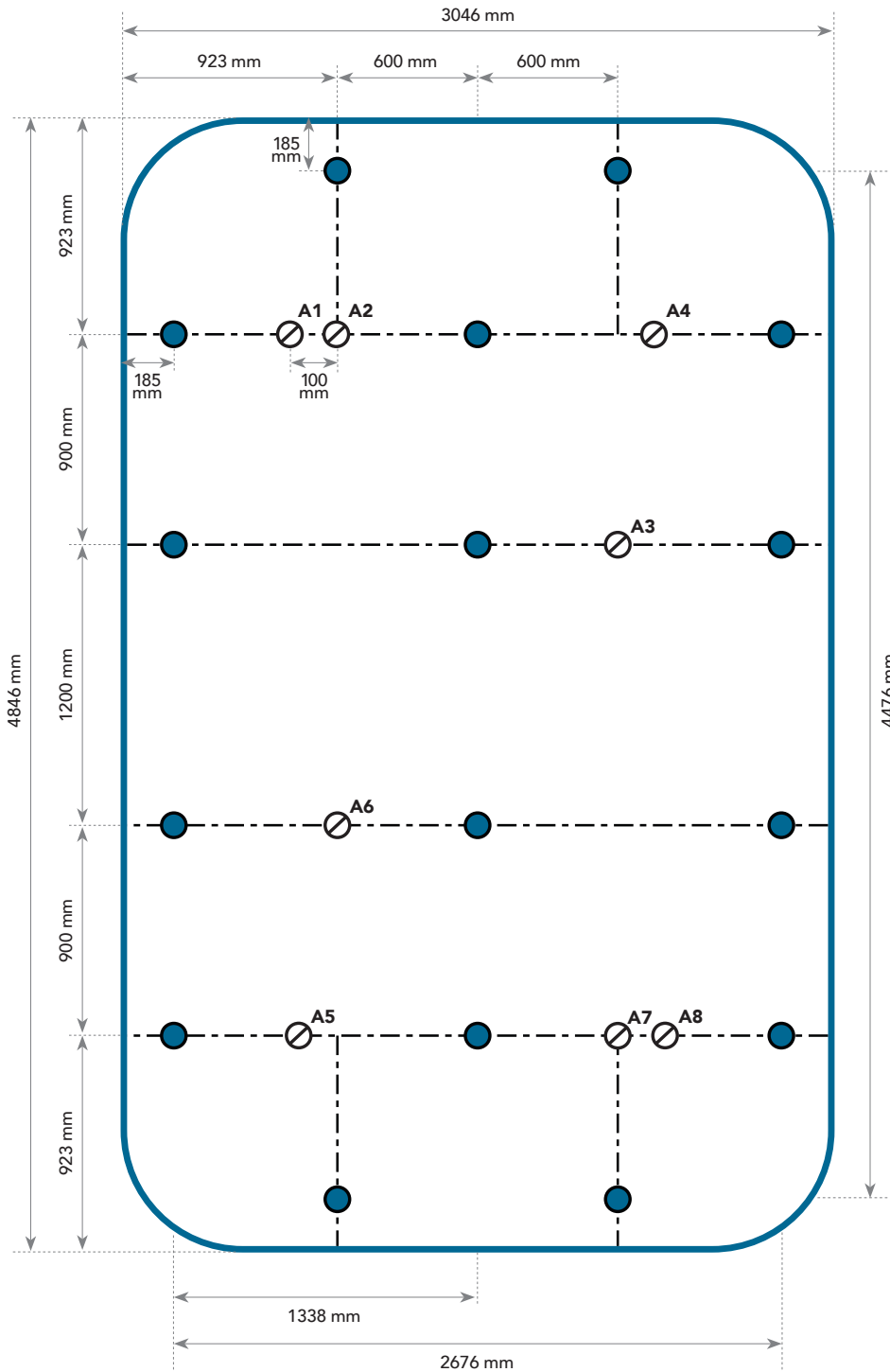


Sørg for at spænde de modsatte afstivende wiresæt samtidigt for at forhindre flåden i at bevæge sig.

1. 3000 x 4800

-  Rammeprofil
-  HUB bæreprøfil
-  Lodret wiresæt
-  Afstivende wiresæt

11 Tilslutning og spænding af de skrå, afstivende wiresæt.



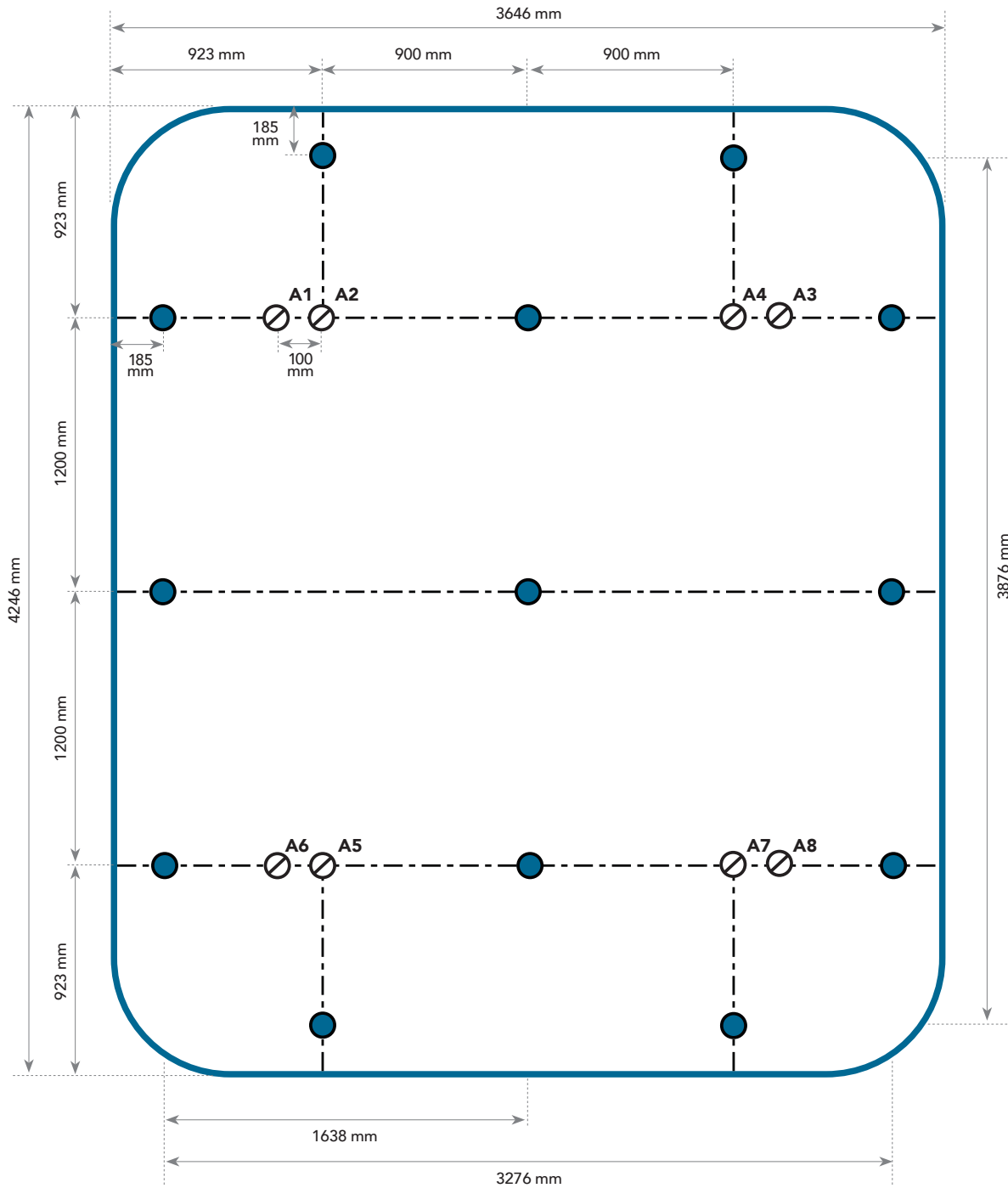
Tablel for afstivning

Loft	A1	A3	A2	A5	A4	A7	A6	A8
Hub	↓ A3	↓ A1	↓ A5	↓ A2	↓ A7	↓ A4	↓ A8	↓ A6

2. 3600 x 4200

- Rammeprofil
- HUB bæreprøfil
- Lodret wiresæt
- Afstivende wiresæt


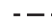


11 Tilslutning og spænding af de skrå, afstivende wiresæt.



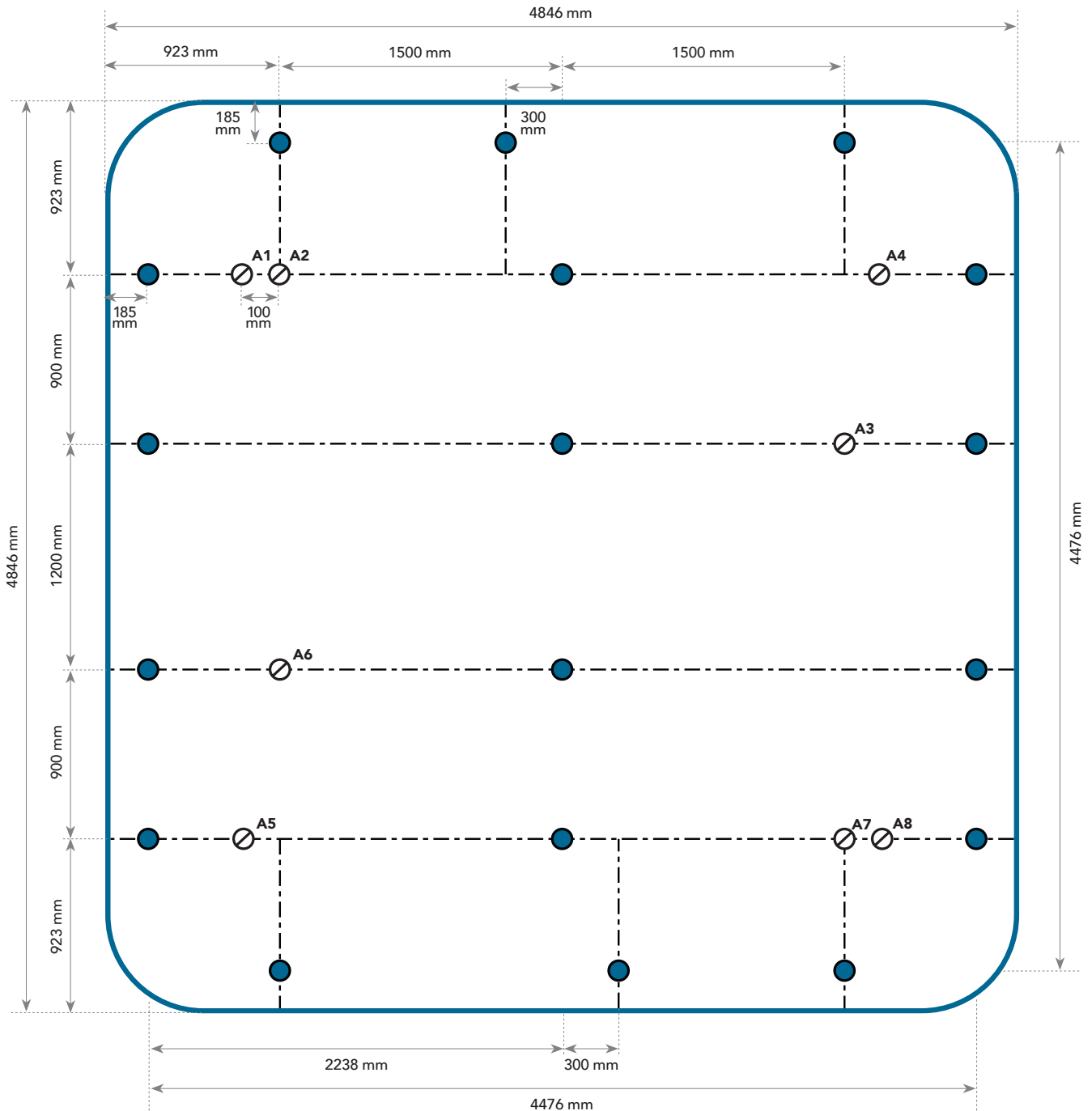
Tablet for afstivning

Loft	A1	A3	A2	A5	A4	A7	A6	A8
Hub	↓ A3	↓ A1	↓ A5	↓ A2	↓ A7	↓ A4	↓ A8	↓ A6

3. 4800 x 4800

-  Rammeprofil
-  HUB bæreprøfil
-  Lodret wiresæt
-  Afstivende wiresæt

11 Tilslutning og spænding af de skrå, afstivende wiresæt.



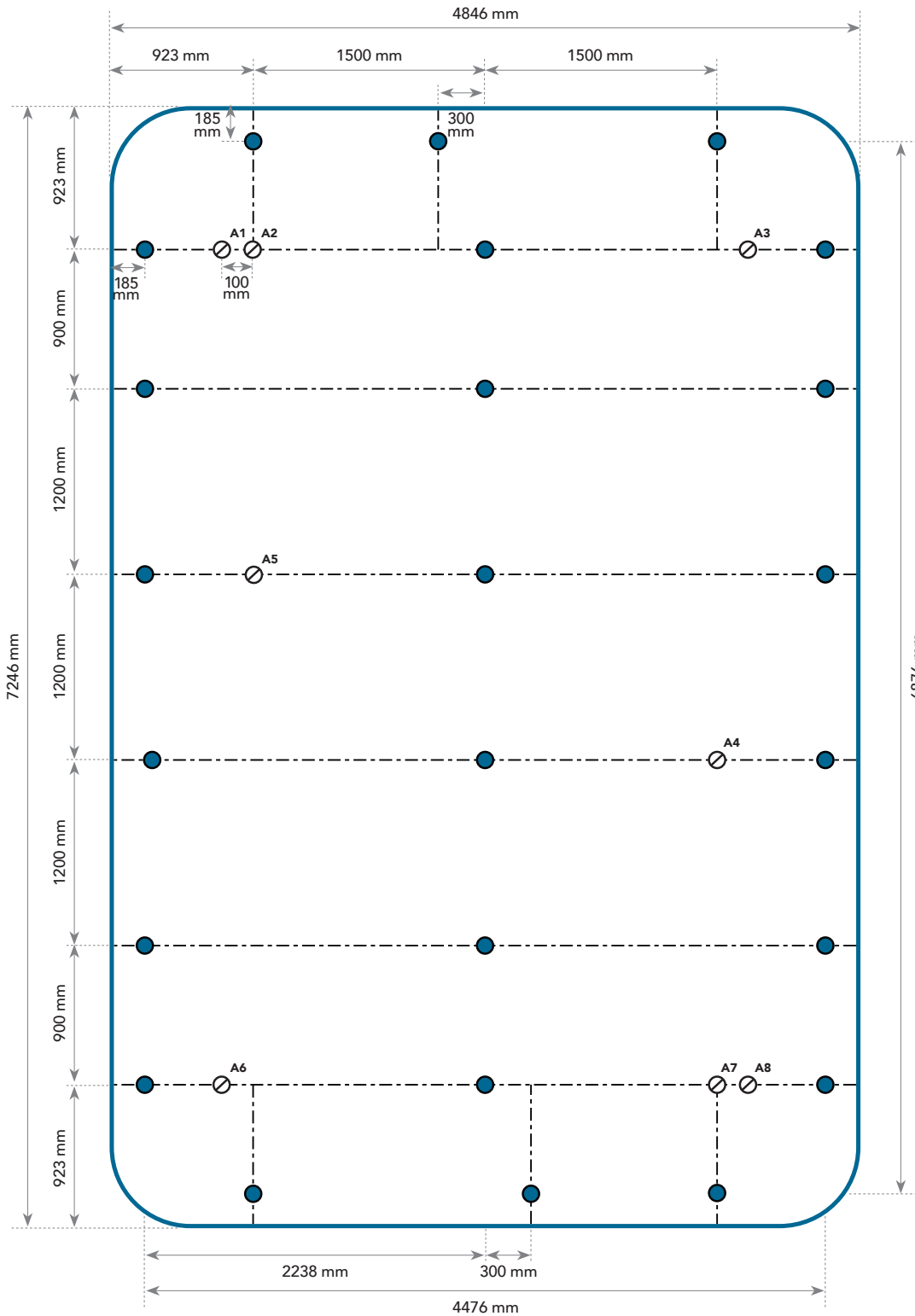
Tabel for afstivning

Loft	A1	A3	A2	A5	A4	A7	A6	A8
Hub	↓ A3	↓ A1	↓ A5	↓ A2	↓ A7	↓ A4	↓ A8	↓ A6

4. 4800 x 7200

- Rammeprofil
- - - HUB bæreprøfil
- Lodret wiresæt
- ⊗ Afstivende wiresæt

11 Tilslutning og spænding af de skrå, afstivende wiresæt.

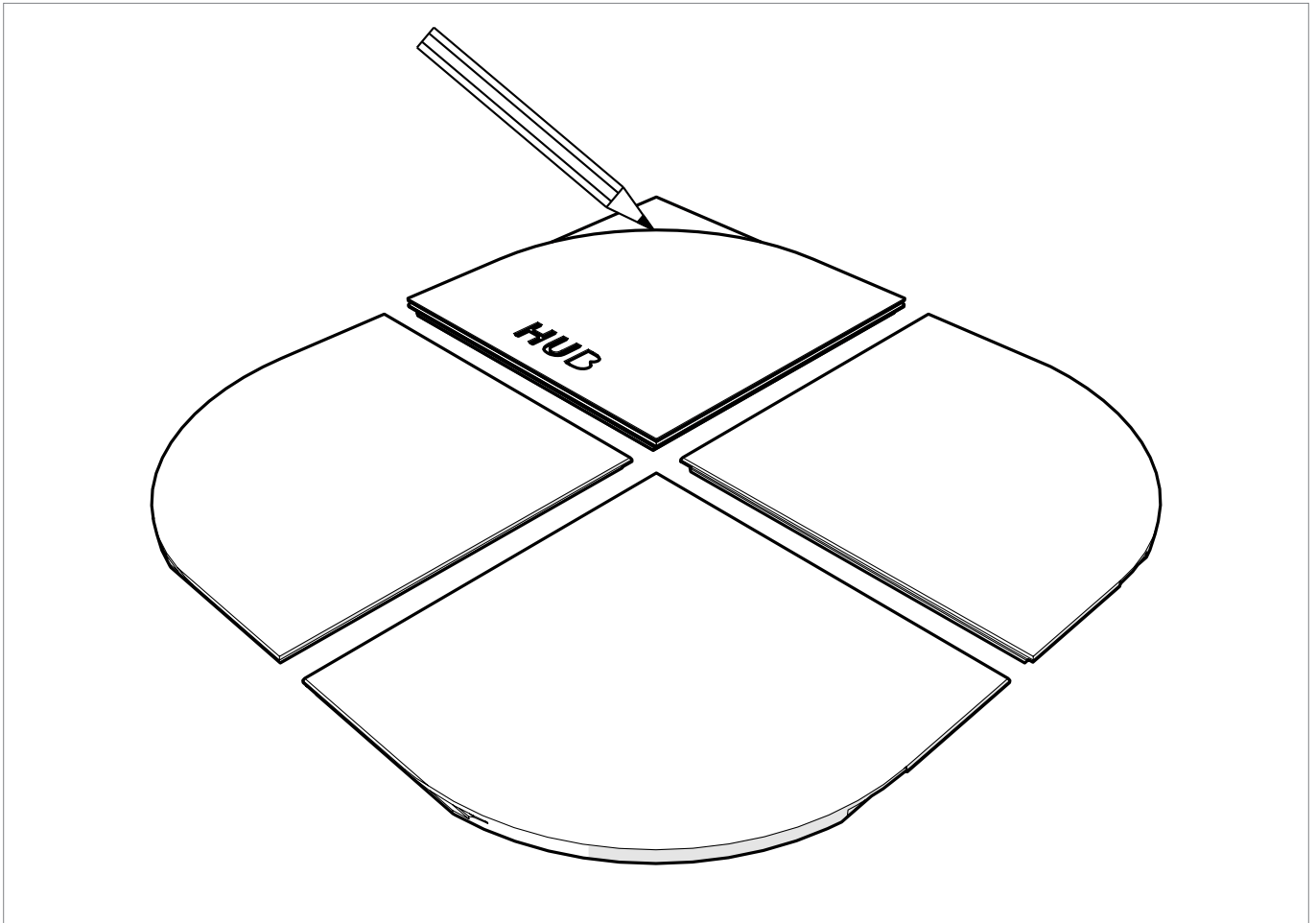


Tablel for afstivning

Loft	A1	A3	A2	A5	A4	A7	A6	A8
Hub	↓ A3	↓ A1	↓ A5	↓ A2	↓ A7	↓ A4	↓ A8	↓ A6

AFSLUTTENDE INSTALLATIONSTRIN FOR ALLE STØRRELSER

- 1 Skær pladerne ved hjælp af skæreskabelonen.



Placer fire plader ved siden af hinanden som vist på tegningen. De skal alle vende samme vej med forsiden opad. Tegn derefter alle skærelinjerne på pladerne. Nu skæres alle nødvendige hjørneplader.

TIP



Brug rene nitril- eller PU-handsker til at håndtere pladerne for at undgå fingeraftryk.

BEMÆRK



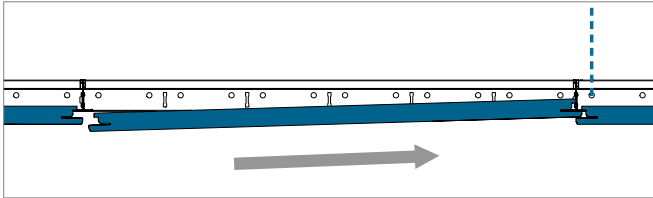
Når pladerne lægges, skal det sikres, at de alle vender i samme retning. Markeringerne på bagsiden skal bruges som retningsangivelse.

BEMÆRK

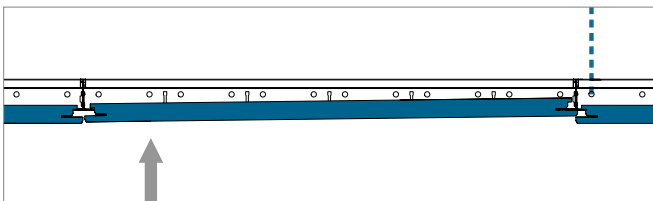


Når du skærer pladerne separat, skal du være opmærksom på, at du skal spejle skæreskabelonens retning for at ende med det korrekte snit.

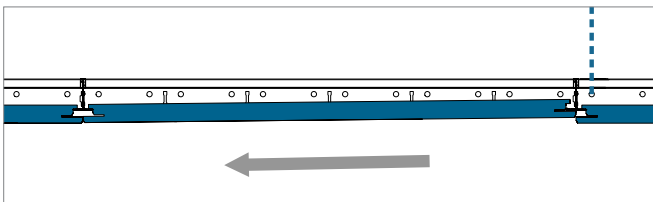
2 Afslut Rockfon Hub ved at sætte alle pladerne i.



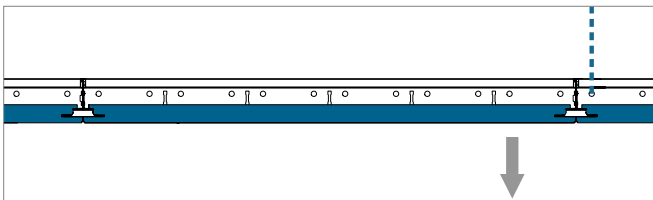
Skub pladens X-kant ind i T-profilet.



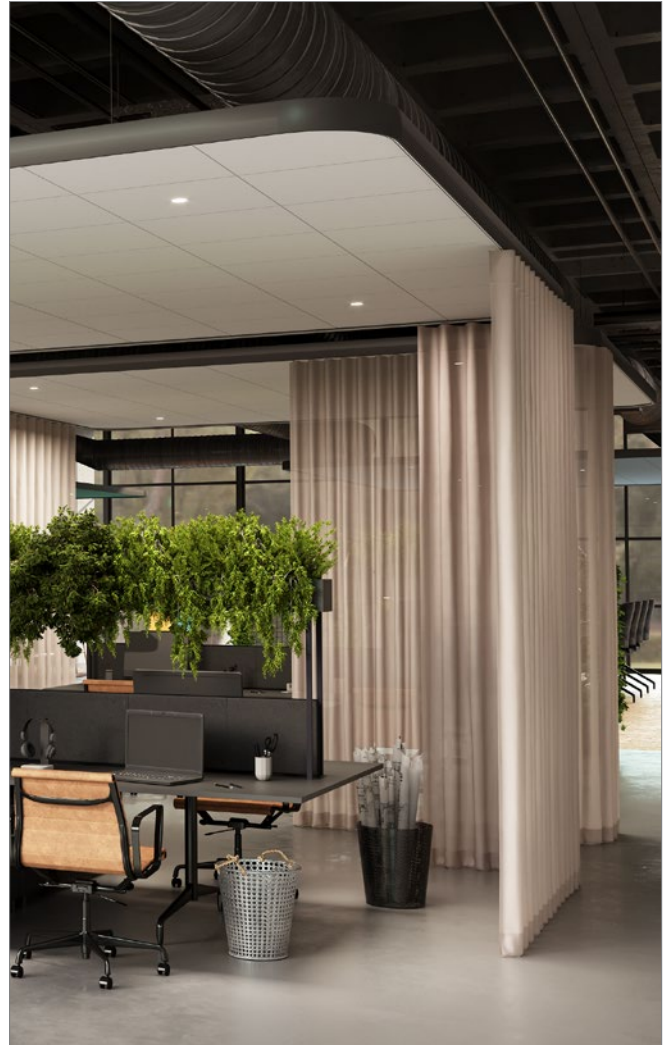
Løft oversiden af pladens modsatte X-kant over T-profilet.



Træk pladen tilbage.



Lad pladen falde forsigtigt på plads.



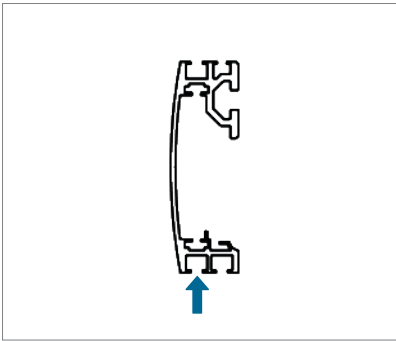
TIP



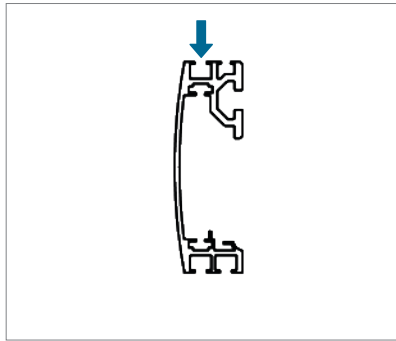
Brug rene nitril- eller PU-handsker til at håndtere pladerne for at undgå fingeraftryk.

Montering af filt

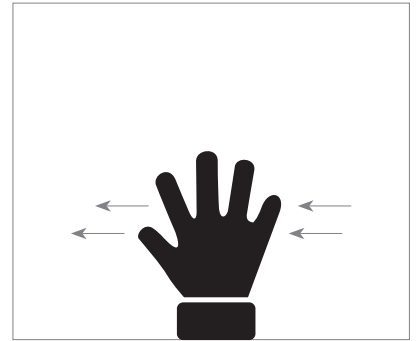
Montering af filt



Skub filten ind i sprækken, og træk den rundt om rammen.

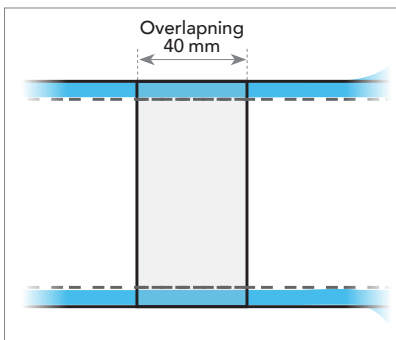


Vend filten om og brug filtværktøjet til at skubbe filten ind i den øverste sprække.

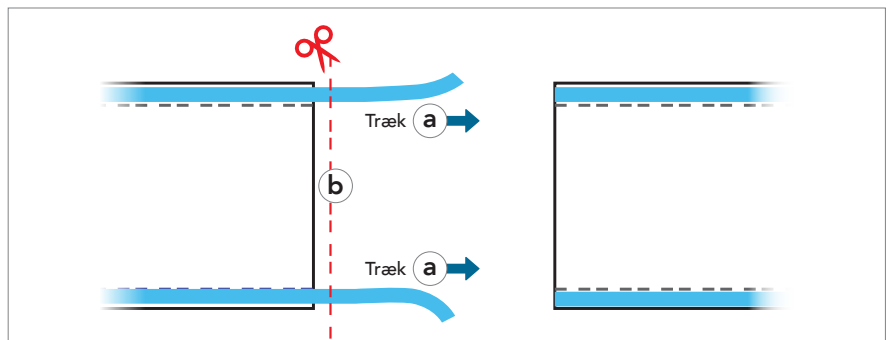


Brug evt. hånden til at stryge eventuelle folder i filten ud.

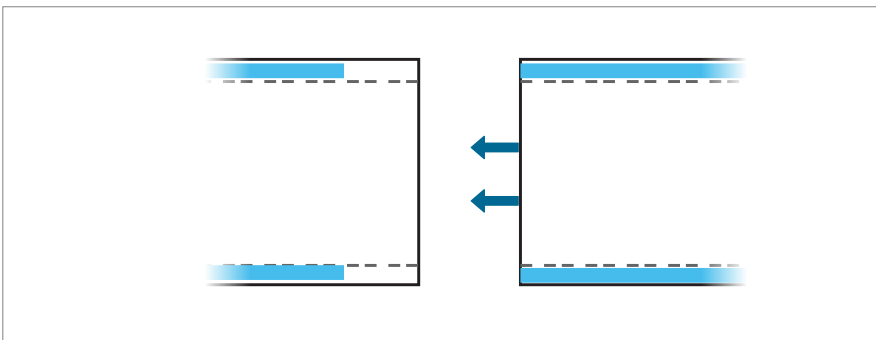
Filtsøm



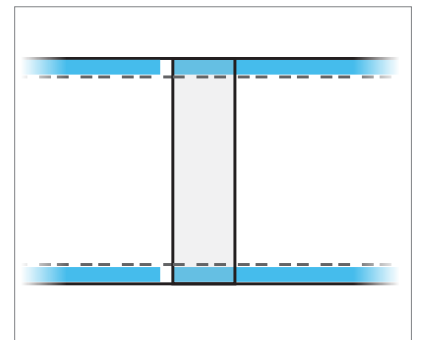
Før filtenderne sættes i rammen (!), skal filten skæres over med en 40 mm overlapning. Efterlad ekstra wire i den ene ende af filten og skær den i niveau med filten i den anden ende.



Træk wirerne ud (a), og skær dem over (b), så de springer tilbage i filten.



Træk den ligeskårne filt over filten med de tilbagetrukne wirer, og skub wirerne ind i åbningerne.



Det skal se ud som følger. Stryg nu de sidste folder i filten ud.

Serviceintegration

Rockfon loftplader er nemme at skære i, og derfor er det meget nemt at integrere serviceinstallationer i Rockfon loftplader. Udskæringerne kan laves med en almindelig hobbykniv.

Når systemet er installeret til at bære belastningen, anbefaler Rockfon at bruge en bøjle eller ekstra støttearme, der fordeler vægten af serviceinstallationen. Vær opmærksom på ved montering af en bøjle eller støttearme, at panelet på Rockfon Hub kun

understøttes af skinnerne på to sider. Bøjleens størrelse bør ikke overskride modulet på 600 x 600 mm, og det anbefales på det kraftigste at bruge yderligere bøjler for at forhindre nedbøjning af loftsystemet. Når der anvendes støttearme til at fordele vægten af installationen, anbefaler Rockfon, at de spænder over maks. 600 mm, og at der anvendes ekstra bøjler for at modvirke nedbøjning af loftsystemet.

Planlægning

Rockfon anbefaler at plænlægge arbejdsstedet grundigt og i god tid i forvejen med andre installatører, der skal arbejde i eller i nærheden af Rockfon Hub. Ved at gøre dette kan beskadigede plader og snavsede pletter på den færdige overflade undgås, hvilket reducerer omkostningerne på byggepladsen.

Oversigt over bæreevne

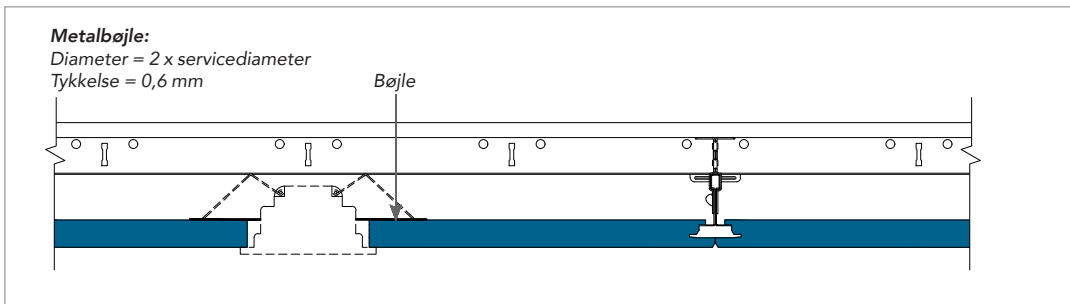
-	Installationernes vægt		
	< 0,25 kg/stk.	0,25 ≥ 3,0 kg/stk.	> 3,0 kg/stk.
Lille serviceintegration: Spot eller downlight, højttaler, ventilation osv.	Tegning A	Tegning B	Ophænges separat
Stor serviceintegration: Downlight, højttaler, ventilation osv.	Tegning A	Tegning B	Ophænges separat

Når du installerer serviceinstallationer i Rockfon Hub, skal du altid følge de lokale bygningsregulativer, hvis de er strengere end de begrænsninger for bæreevne, som Rockfon anbefaler i ovenstående tabel.

Kontakt din lokale Rockfon teknisk servicerepræsentant for at få flere oplysninger om egnede downlights, tilbehør og tilgængelighed af CAD-tegninger af de forskellige serviceinstallationer i Rockfon Hub. Tilgængelige specialløsninger med integration af serviceinstallationer er vist i afsnittet 'Specifikke løsninger'.

Tegning A

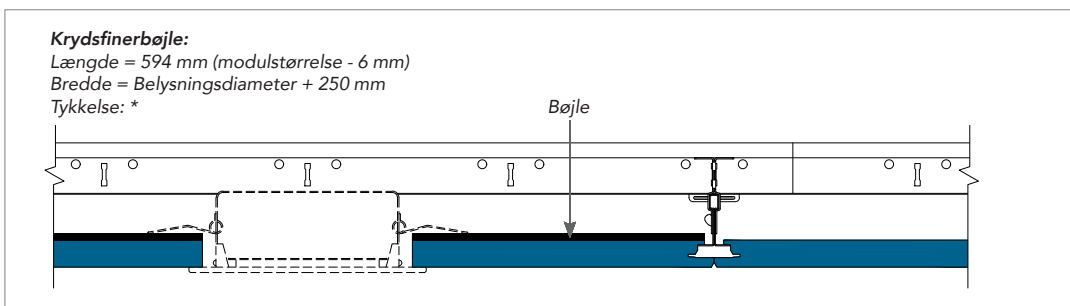
Integration af spotlight, røgdetektor, højtaler osv. (der vejer < 0,25 kg/stk.).



Tegning B

Integration af down-, spotlight, røgdetektor, højtaler osv. (der vejer $0,25 \geq 3,0$ kg/stk.).

Det anbefales på det kraftigste at bruge en krydsfinerbøjle for at fordele belastningen bag pladen (som vist under detaljer) eller at bruge støttearme til at overføre belastningen til skinneresystemet. Det anbefales på det kraftigste at bruge ekstra bøjler for at undgå nedbøjning.



* Tykkelsen på krydsfineren eller metalbøjlen skal tilpasses i forhold til vægten, størrelsen og placeringen af integrationen af serviceinstallationen (f.eks. downlight eller højtaler). Selve krydsfiner- eller metalbøjlen må ikke afbøjes efter installation af din serviceintegration.

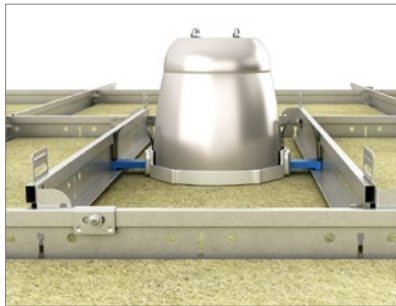
Specifikke løsninger

Brodannelse (eliminer nedbøjning)

Samlebeslaget er perfekt optimeret til vores Rockfon systemer og giver mulighed for at fastgøre dine T-profiler på tværs af en række paneltykkelser fra 0 mm (kun relevant for vores Chicago Metallic™ T24 Click 2890 eller Chicago Metallic T24 Click 2790) til 20 mm.

Beslaget er nemt at installere og er et alsidigt, ikke-brændbart værktøj, der kan bruges til serviceintegrationer med forskellige mål uden brug af en bøjle.

For at installere brofunktionen på beslaget skal du blot skrue væg- og brobeslaget til T-profiler fast på dine bæreprøfer og tværprofiler og overføre vægten af din serviceintegration til skinnedsystemet. Dette sikrer, at pladen ikke belastes, og udelukker dermed bekymringer om nedbøjning.



TIP



Hvis der er behov for brodannelse, kan du bestille et væg- og brobeslag og tværprofil T24 Click 600, der passer til dine behov.

Generelle installationsanbefalinger

Plader

Vi anbefaler brug af rene nitril- eller PU-belagte handsker til installation af Rockfon-plader for at undgå fingeraftryk og forurening på overfladen.

For at opnå et optimalt arbejdsmiljø anbefaler vi, at installatørerne altid overholder almindelig arbejdspraksis, og følger installationsanvisningerne som vist på vores emballage.

Det er nemt at skære med en skarp kniv. Alle afskæringer og huller skal behandles i henhold til de lokale bygningsregulativer.

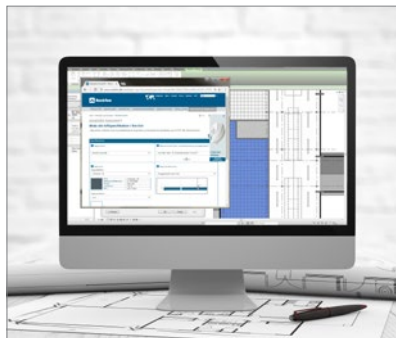
Bemærk! Visse glatte, matte overflader er retningsbestemte. For at sikre en jævn færdig overflade, er det vigtigt, at alle plader er monteret i én retning, som angivet med pilen på bagsiden af hvert panel

Værktøjer

Rockfon har udviklet specifikke værktøjer, der er tilgængelige på www.rockfon.dk



Besøg vores online CAD-bibliotek eller BIM-portal for at få hjælp til at designe dit projekt.



Generer specifikationstekster til vores produkter på vores hjemmeside.



Gå på opdagelse i vores store bibliotek med referenceprojekter på vores hjemmeside.

Sounds Beautiful

