

Rockfon[®] Canva[™] Skærmvæg



Statement design
Perfekt akustik

- Tilføj fleksibilitet og fremragende akustik til det moderne interiør
- Tre forskellige typer af fødder, der giver mange muligheder og stor tilpasning af produktet til dit design
- Leveres samlet inkl. lærred, hvor fødderne blot skal fastmonteres på rammen

Sounds Beautiful

Beskrivelse

Rockfon Canva Skærmvæg er den fleksible måde at indrette miljøer på, som har brug for et flot design, effektiv lydstyring og en fleksibel gulvplan.

Produktet har en 40 mm stenulds absorbent med en 61 mm pulverlakeret, mat aluminiumsramme. Forsiden er betrukket med et printet, aftageligt og udskifteligt stræklærred, der fås i et udvalg af farver og grafiske valgmuligheder.

Skærmvæggen fås med 3 forskellige typer af fødder, så du kan vælge mellem mobile eller stationære akustiske skærmvægge.

Forbehold

Vi anbefaler ikke, at du bruger Rockfon Canva Skærmvægge i områder med høj luftfugtighed, f.eks. i rum med svømmebassiner eller udendørs.



Tre forskellige fødder: Flad, med hjul eller hævet. For at sikre skærmvæggens stabilitet kan hjulene låses.



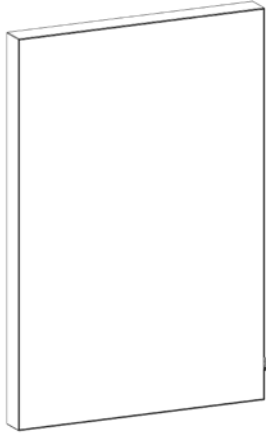
Printet, aftageligt og udskifteligt stræklærred.



Mærkatens er altid placeret i nederste højre hjørne og kan evt. foldes ind.

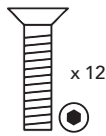
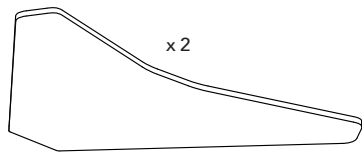
Systemkomponenter

Skærmvæg

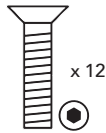
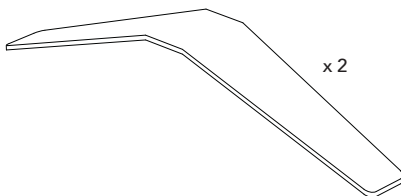


Komponenter

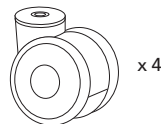
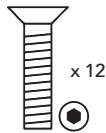
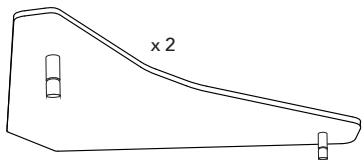
1. Sæt med flad fod



2. Sæt med hævet fod



3. Sæt med hjul



Værktøjsliste

Værktøjer	Skruemaskine	Skruetrækker/ Unbrako nøgle

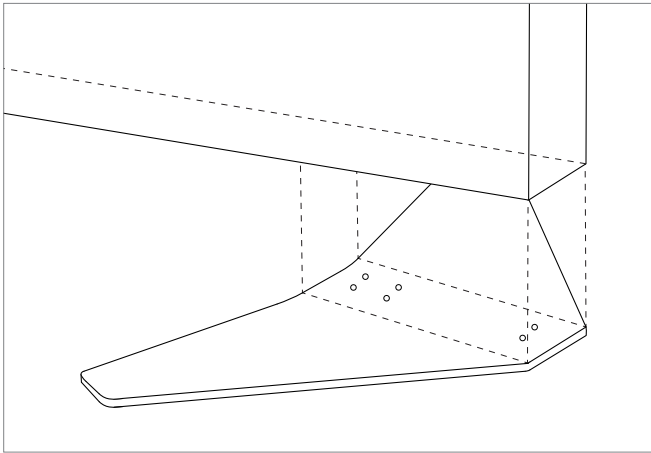
Montering

Der findes 3 forskellige opsætninger,
afhængigt af fod designet:

1	FLAD FOD.....	5
2	HÆVET FOD.....	6
3	FOD MED HJUL.....	7

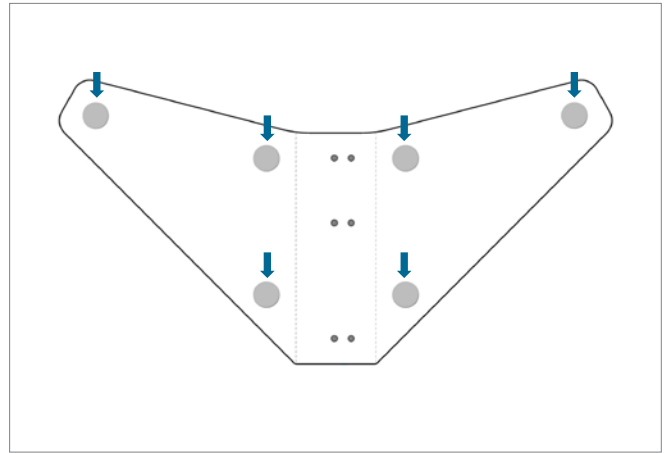
1. FLAD FOD

1 Placering af den flade fod



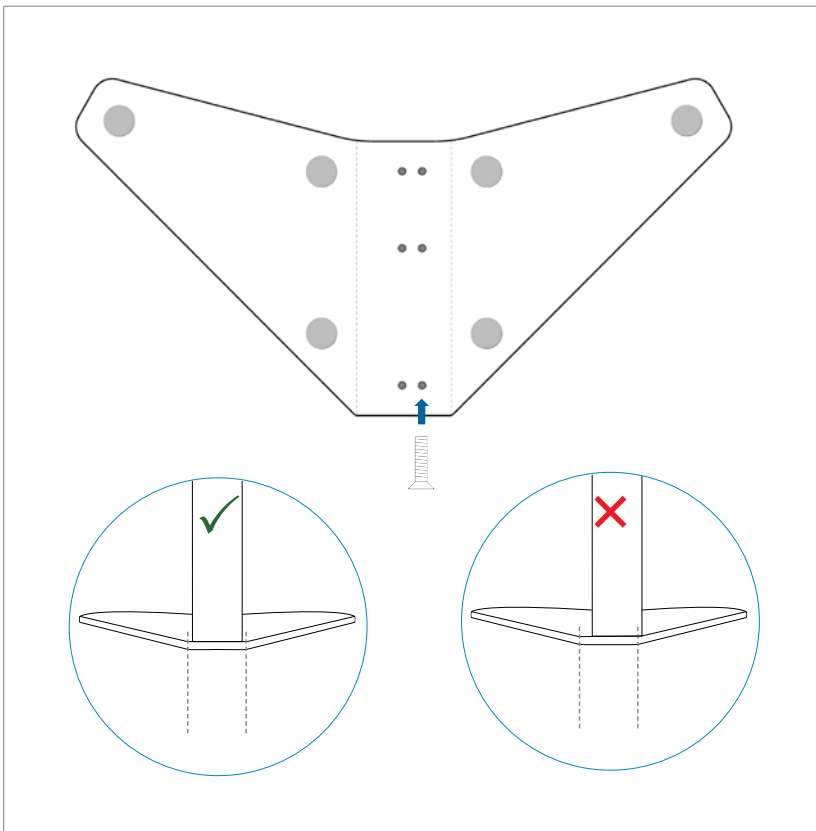
Placer den flade fod, så den peger indad. Det gør det muligt at skabe hjørner med 90° vinkel og placering af Rockfon Canva gulvskærme direkte ved siden af hinanden eller op ad vægge.

2 Placering af filtputerne

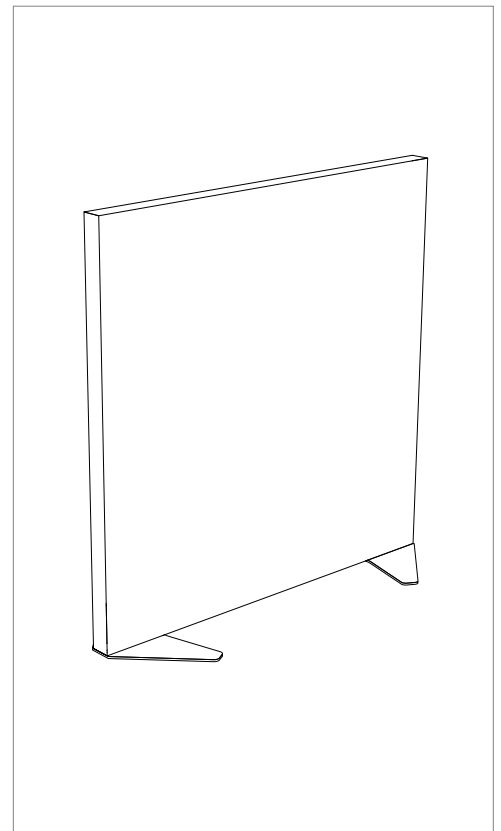


3 Montering af den flade fod

4 Slutresultat

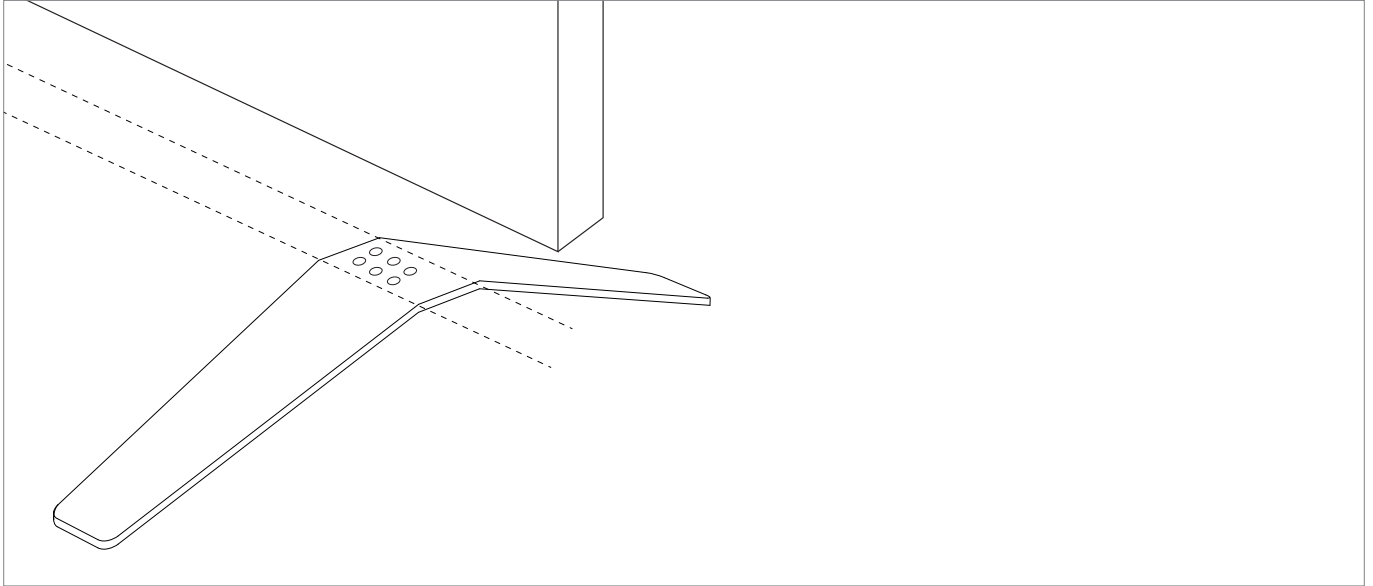


Sørg for at montere foden korrekt (skruehullerne er asymmetriske). Brug M5 forsænkede skruer med 3 mm sekskant. Skruemaskine kan anvendes forsigtigt ved lav hastighed og kraft, og anvend unbrakonøglen for at sikre den sidste fastgørelse af skrueerne.

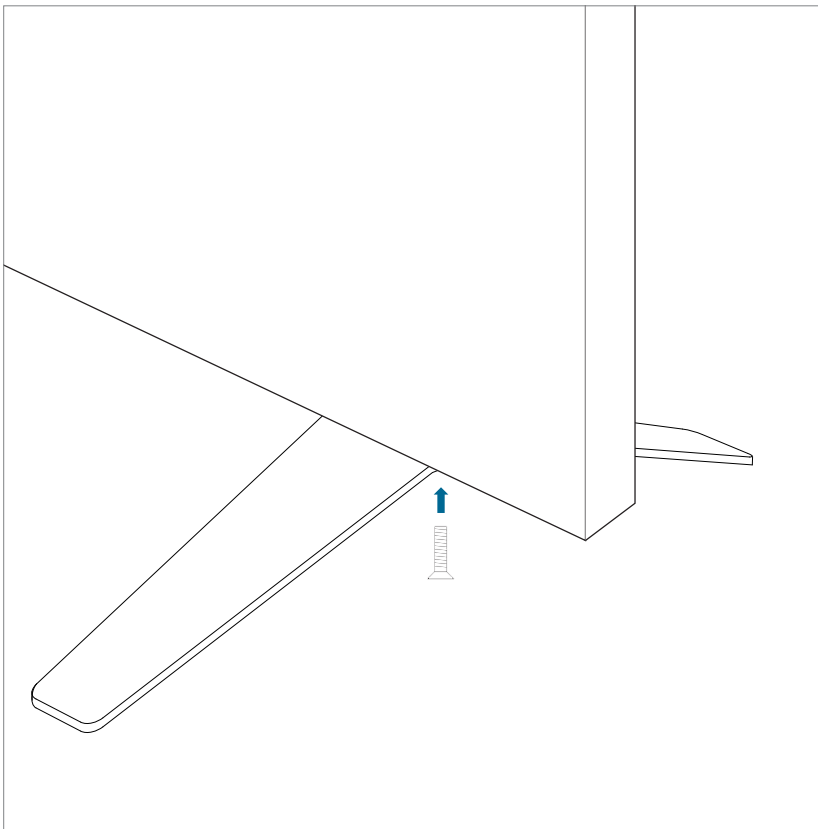


2. HÆVET FOD

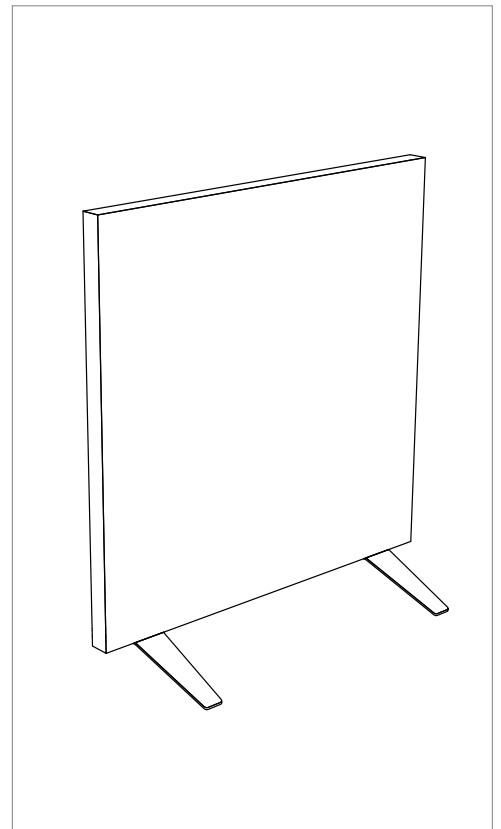
1 Placering af fod



2 Montering af hævet fod



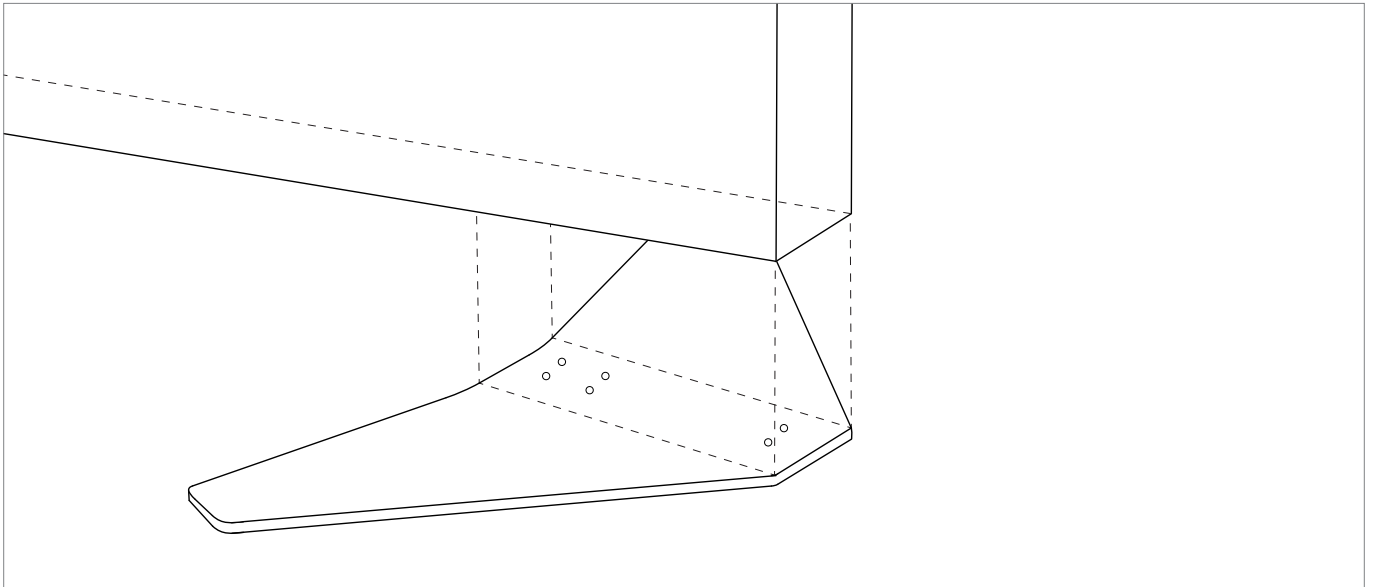
3 Slutresultat



Brug M5 forsænkede skruer med 3 mm sekskant. Skruemaskine kan anvendes forsigtigt ved lav hastighed og kraft, og anvend unbrakonøglen for at sikre den sidste fastgørelse af skruerne.

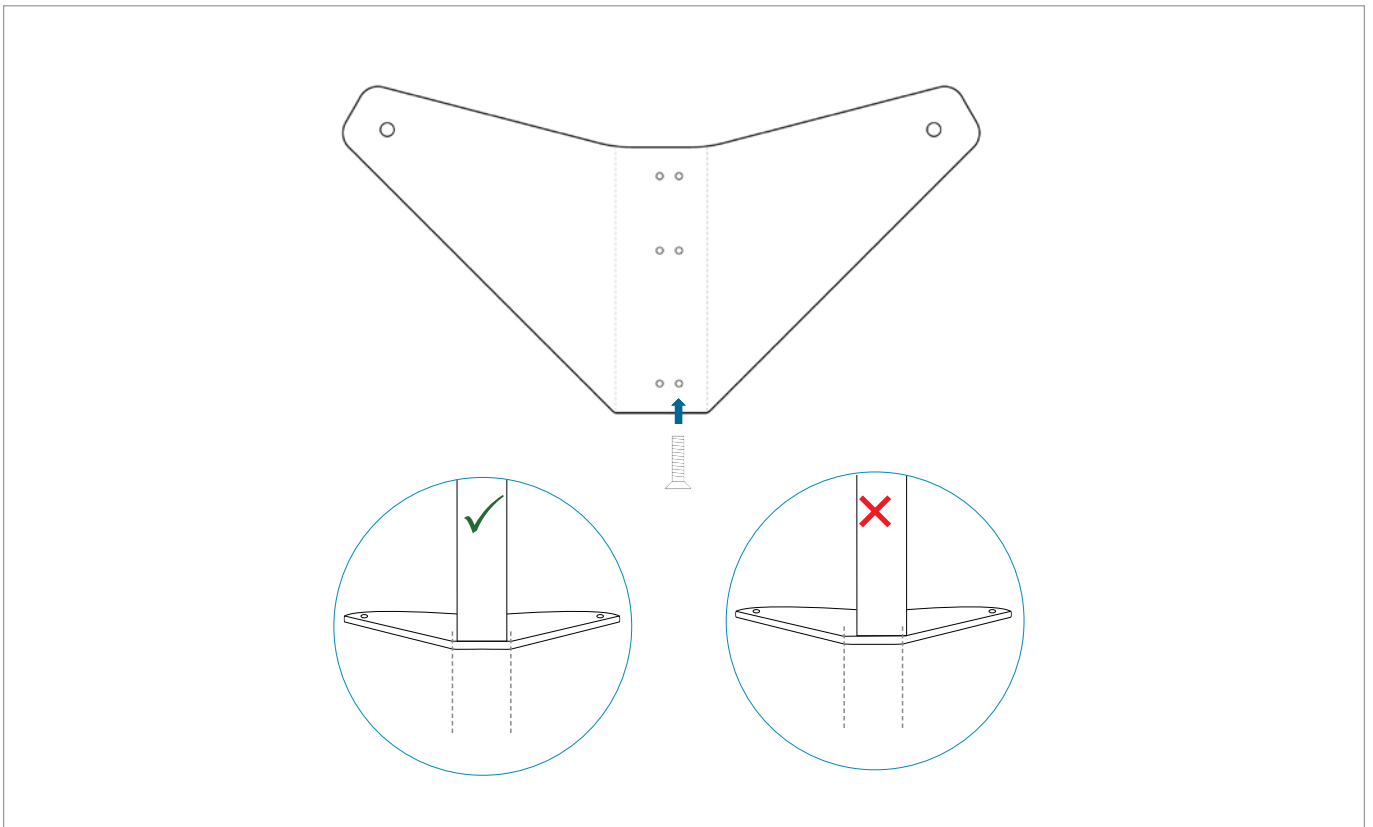
3. FOD MED HJUL

1 Placering af fod med hjul



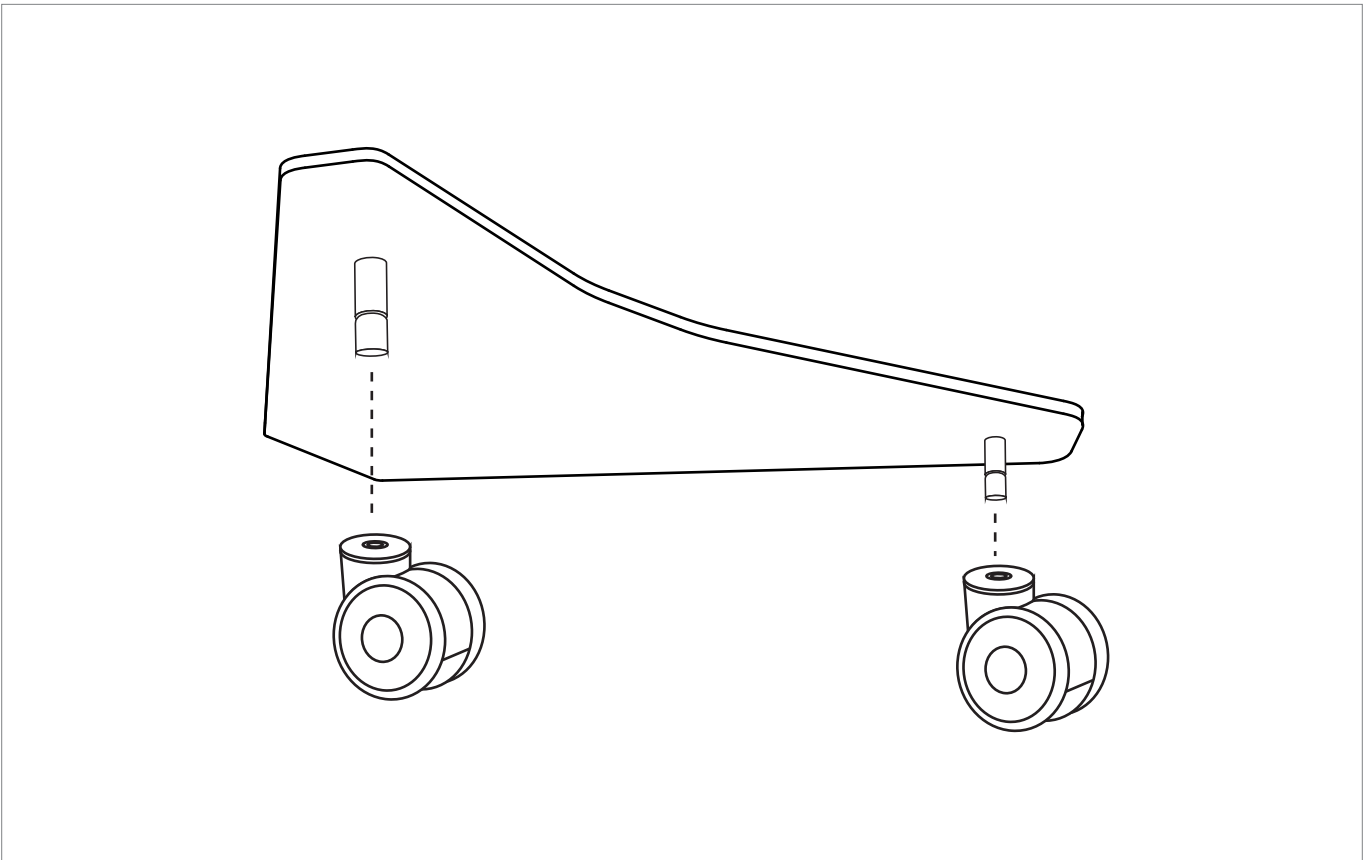
Ved at placere foden indad opnås hjørner med 90° vinkel, så Rockfon Canva gulvskærme kan placeres direkte ved siden af hinanden eller op ad vægge.

2 Montering af fod med hjul

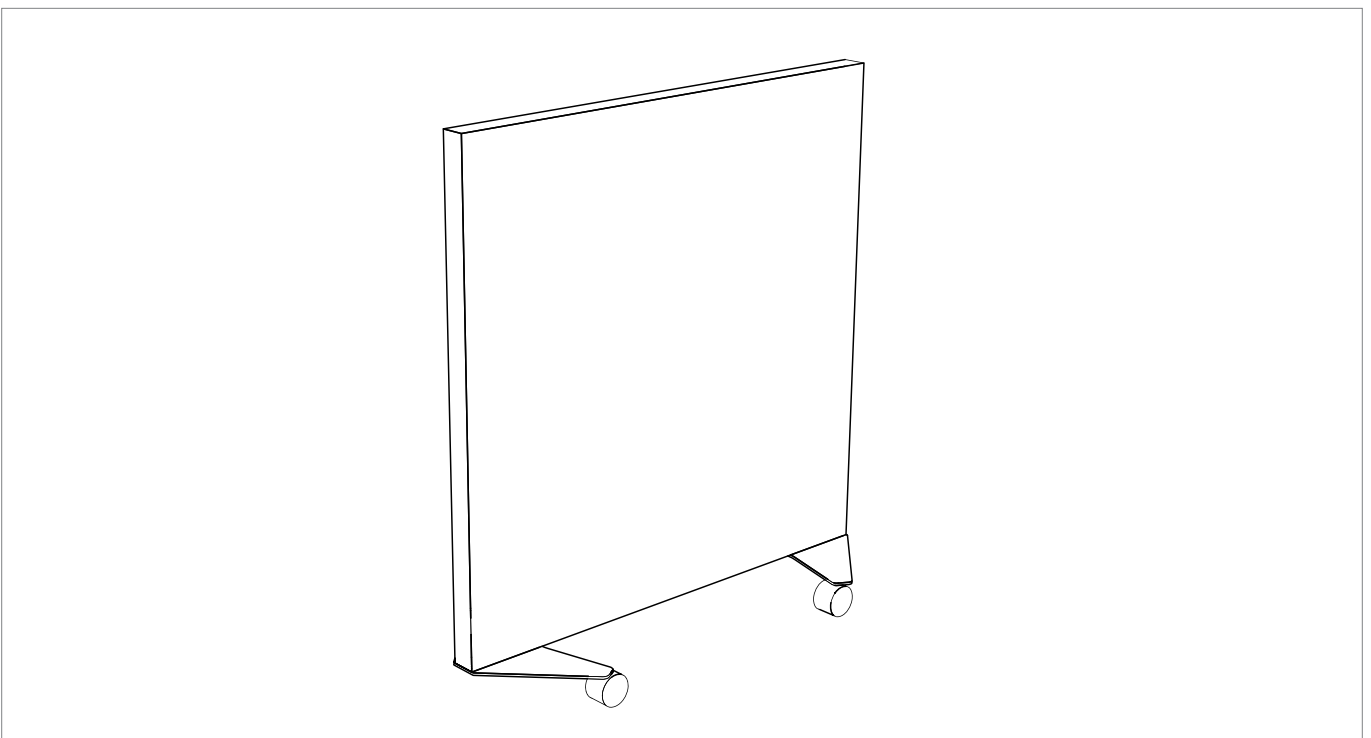


Sørg for at montere foden korrekt (skruehullerne er asymmetriske).
Brug M5 forsænkede skruer med 3 mm sekskant. Skruemaskine
kan anvendes forsigtigt ved lav hastighed og kraft, og anvend
unbrakonøglen for at sikre den sidste fastgørelse af skrueerne.

3 Klik hjulene på



4 Slutresultat



Vedligeholdelse

Det er vigtigt at rengøre overfladen regelmæssigt for at sikre optimal ydeevne og udseende af dine Rockfon Canva absorberer. Akustikabsorbenten er naturligt modstandsdygtigt over for fugt, hvilket hæmmer væksten af mikroorganismer uden yderligere behandlinger.

Rengøring

Afstøvning/støvsugning:

Skal udføres regelmæssigt for at forhindre ophobning af støv og smuds på både ramme og lærred. Brug en blød børste til at støve af/støvsuge for at behandle skærmvæggen mere skånsomt.

Rengøring med vand og sæbe:

Brug flydende sæbe eller et lignende universalrengøringsmiddel i varmt vand. Aftør med en ren klud eller en ren, blød svamp. Vrid godt for ikke at overvælde skærmvæggen.

Maskinvask:

Tag lærredsstoffet af ved at trække i Rockfon-mærkaten i nederste højre hjørne, indtil det løsner sig fra rammen. Lærredet tåler hyppig maskinvask op til 70 °C. Sørg for, at lærredet er tørt, inden det genmonteres.

Pletfjerning:

I tilfælde af pletter på dine lærredsstoffer anbefaler vi, at du fjerner dem hurtigst muligt. Vask med vand og sæbe, men forsøg at opsuge overskydende væske, før det når at trænge ind og tørre ud i lærredsstoffet eller det bagvedliggende stenuddsmateriale. Fortsæt med ovenstående instruktioner for rengøring med vand og sæbe for at afslutte pletfjerningen. Hvis rengøring med vand og sæbe ikke fjerner pletten fuldstændigt, kan du afmontere lærredet og maskinvaske det.

Desinfektion

Ethanol/alkohol:

Ethanol-/alkoholbaserede desinfektionsmidler kan bruges uden at beskadige lærredsstoffet eller printet. Koncentrationen skal være mellem 70-85 %. Følg altid producentens anvisninger.

Antibakteriel spray/servietter:

Antibakterielle servietter eller spray og vådservietter kan bruges til at desinficere skærmvæggen uden at beskadige lærredsstoffet eller printet. Følg altid producentens anvisninger.

Damprengøring:

Damprengøring kan bruges til at desinficere dine Rockfon Canva skærmvægge uden brug af kemikalier. Følg altid instruktionerne og sikkerhedsvejledningerne.

Yderligere tips

Afmontering og udskiftning af lærred

Fjern lærredsstoffet ved at trække i Rockfon-mærkatene i nederste højre hjørne, indtil det løsner sig fra rammen.

Bestilling af nyt lærred

Opdater budskabet, stemningen og energien i rummet ved at opfriske din Canva-flade. Kontakt Rockfon for at bestille et nyt lærred.

Genmontering af lærred

1. Pres lærredet ind i rillen i rammens hjørner.

2. Træk lærredet ind i midten af rammens rille for at undgå, at stoffet samler sig, når du arbejder dig rundt om rammen.
Gummilæben må aldrig strækkes.

3. Træk lærredet og tryk gummilæben ind i rillen op, ned og til siderne. Arbejd sektion for sektion for at fordele spændingen jævnt over lærredet uden folder eller rynker.

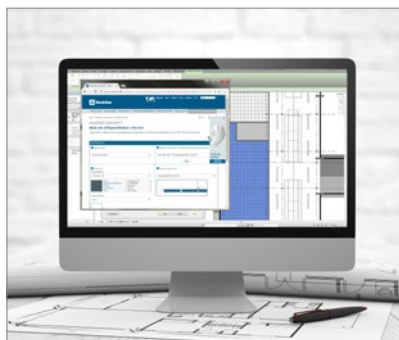
Tip: Brug et plastikkort som værktøj til at fastgøre gummilæberne sikkert i rillen, så de sidste små folder strækkes ud.

Værktøjer

Rockfon har udviklet specifikke værktøjer, der er tilgængelige på www.rockfon.dk



Besøg vores online CAD-bibliotek eller BIM-portal for at få hjælp til at designe dit projekt.



Generer specifikationstekster til vores produkter på vores hjemmeside.



Gå på opdagelse i vores store bibliotek med referenceprojekter på vores hjemmeside.

Sounds Beautiful

