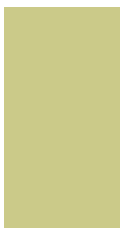
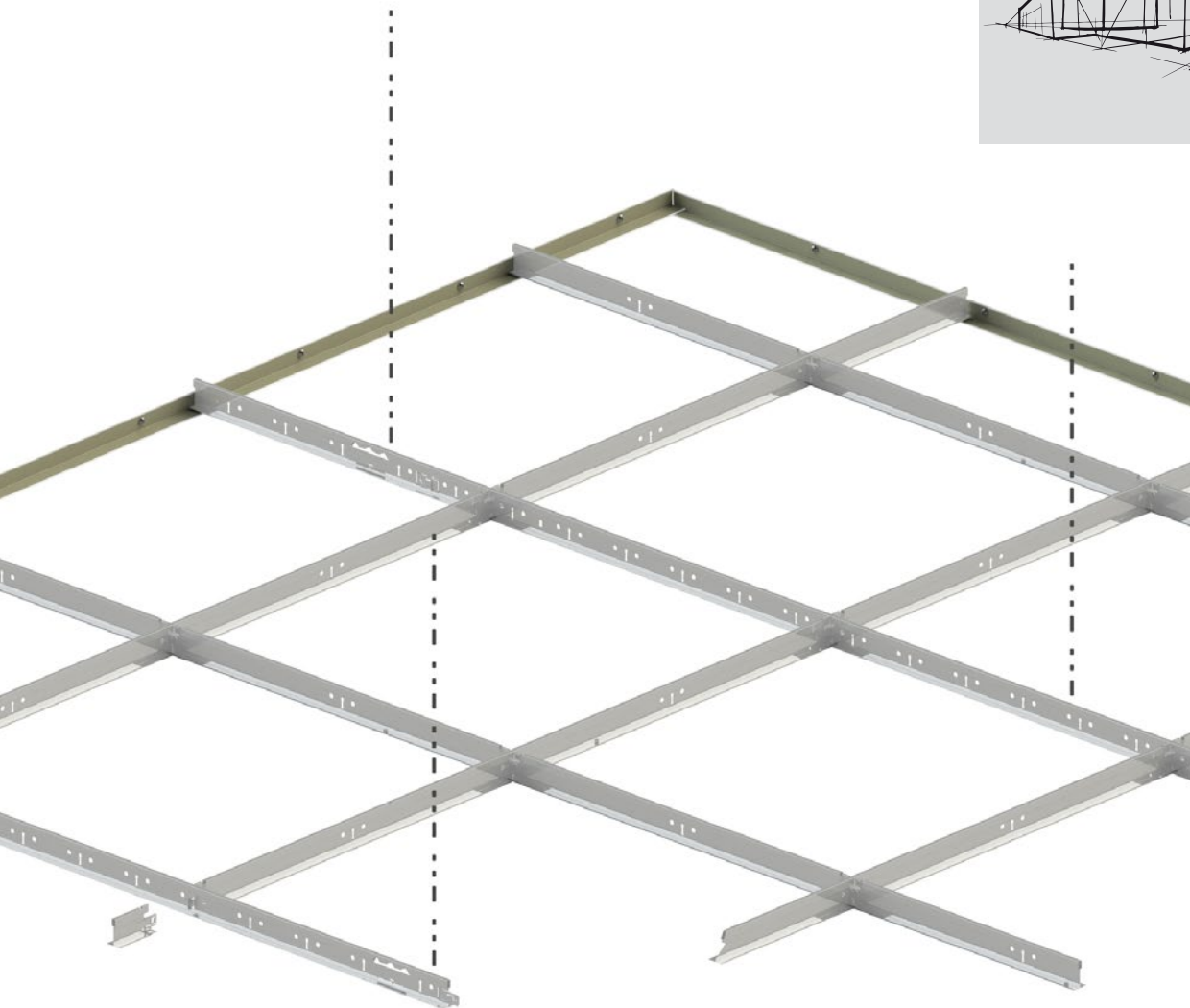
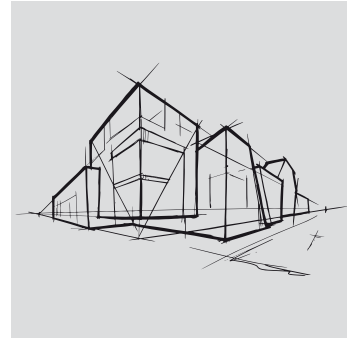


# Chicago Metallic<sup>™</sup> T24 Click D2890 ECR Class D

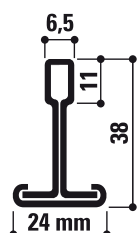
Datablad



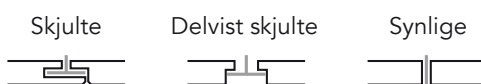
# Chicago Metallic™ T24 Click D2890 ECR Class D

- 24 mm grid med en forbedret korrosionsbestandighed
- Ekstra galvaniseret råmateriale med en dobbeltsidet maling i overensstemmelse med klasse D
- Systemet inkluderer tilbehør og vægvinkler, der også har beskyttelse med klasse D
- Det er et korrosionsbestandigt system, som kan anvendes i fugtige miljøer der kræver klasse D, som f.eks. svømmehaller, køkkener og sanitære områder.

## Tværsnit



## Kanttyper (plader)



## Tværsamling

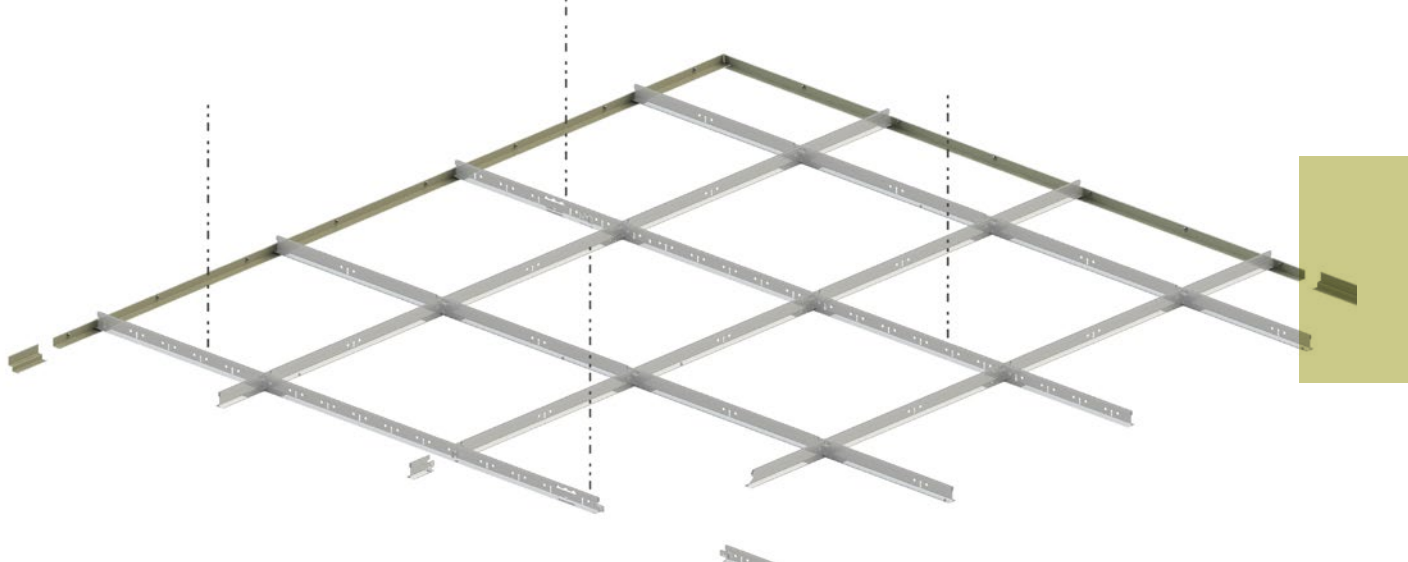
Oplægskant



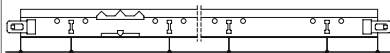
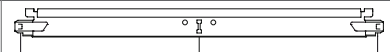
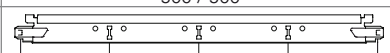
## Sortiment

Produktgruppe		Komponent	Højde (mm)	Længde (mm)	Farver	Stk. pr. kasse	Lb.m pr. Kasse	Kg pr. kasse	Kasser pr. palle	Kg. pr. palle
<b>Bæreprofil</b>										
T24 D MR CL&HK		Bæreprofil T24 Click ECR Class D	38	3600	001	15	54	23,6	70	1649
<b>Tværprofil</b>										
T24 D CT CLICK		Tværprofil T24 Click ECR Class D	38	600	001	45	27	9,8	70	684
T24 D CT CLICK			38	1200	001	45	54	18,9	72	1357
<b>Kantprofiler</b>										
L24x24 D		Vinkelkantprofil 24/24 Klasse D 3050 hvid		3050	001	20	61	13,8	60	828
C37 D		C-profil 40 Klasse D 3050 hvid	40	3050	001	32	97,6	32,5	30	975
<b>Tilbehør</b>										
NH D 85		Nonius strop overdel Klasse D	85			50		1,4		
NH D CLIP		Nonius split Klasse D				100		0,7		
NH D T		Nonius strop underdel T24 Klasse D				50		2,2		
TR D M6		Gevindstang Klasse D / L=1000 mm		1000		100		16,7		
HDC 1		Pladeclips til pladetykkelse 15-20 mm (A kant), 15-30 mm (E kant), 20-25 mm (X, M, Z kant), 20-30 mm (D kant)				100		1,34	48	80
HDC 2		Pladeclips til pladetykkelse 25-30 mm (A kant), 40 mm (E, D kant)				150		1,65	48	95

Kontakt Rockfon for det fulde udvalg af tilbehør.



## Udstansninger

Produktgruppe	Komponent	Højde (mm)	Længde (mm)	Udstansninger	Afstand mellem udstansninger (mm)
T24 D MR CL&HK	Bæreprøfil T24 Click ECR Class D	38	3600	36	 50 / 100 / 34 x 100 / 50
T24 D CT CLICK	Tværprøfil T24 Click ECR Class D	38	600	1	 300 / 300
T24 D CT CLICK		38	1200	3	 300 / 300 / 300 / 300

## Egenskaber



### Bæreevne

		Kg/m <sup>2</sup>	
Stropafstand (mm)	Modulmål (mm)	Maksimum nedbøjning	
		2,5 mm	4,0 mm
1200	600 x 600	9,9	16,5
1200	1200 x 600	10,9	17,5



### Reaktion på brand

A1



### Korrosionsklasse

D



### Miljø

Fuldt ud genanvendelig

# Oversigt over egenskaber ved Chicago metallic™ skinnesystemer og tilbehør



## Reaktion ved brand

Reaktion ved brand er klassificeret i henhold til EN 13501-1. Chicago Metallic stålskinner og tilbehør er ubrændbare.



## Brandmodstandsevne

En række Chicago Metallic stålskinner er testet i kombination med forskellige Rockfon plader og er klassificeret i henhold til den europæiske standard EN 13501-2 og/eller nationale standarder.



## Farver

Chicago Metallic skinnesystemer fås i forskellige farver baseret på RAL- og NCS-systemerne målt i henhold til standarderne ISO 7724-2 og ISO 7724-3. Chicago Metallic skinner fås med en række forskellige overflader fra mat til højglans med et gennemsnit på <math><5, 15</math> og 50 enheder i en vinkel på 60°. Den matte overflade måles i en vinkel på 85°. Se farveforklaringen for deres gennemsnitlige værdier. Glansenheden måles i overensstemmelse med EN13523 del 2.



## Korrosionsbestandighed

Chicago Metallic produkter, som er fremstillet af varmgalvaniseret stål efter Sendzimirprocessen, opfylder korrosionsklasserne i produktstandarden EN 13964 (A, B, C, D). Standardsystemerne i klasse B er beskyttet med 100 g/m<sup>2</sup> zink, som er påført jævnt på begge sider. Systemer med ekstra korrosionsbeskyttelse (ECR-systemer) og tilbehør i klasse C eller D har et lag på hhv. 100 g/m<sup>2</sup> og 275 g/m<sup>2</sup> zink, som er påført jævnt på begge sider, og er beskyttet med et ekstra lag på 20 micron maling på hver side.



## Bæreevne

Bæreevnen (det antal kg/m<sup>2</sup>, hvormed skinnesystemet højst kan belastes, uden at den tilladelige nedbøjning af de enkelte komponenter overskrides) er testet i henhold til standarden EN 13964. Den akkumulative værdi af systemets nedbøjning, som er angivet i produktdatabladene, overstiger ikke den maksimale nedbøjning, som er anført under klasse 1 i standarden. Specielle projektkonfigurationer, som afviger fra de standardmodulstørrelser, som er anført i produktdatabladene, skal beregnes af serviceteknikere fra Rockfon.



## Rengøring

Alle Chicago Metallic skinner kan rengøres med vand og et mildt rengøringsmiddel i kombination med en melaminskumsvamp eller mikrofiberklud.

## Farve oversigt

Se sortimentstabellen ovenfor, for udvalget af farver for individuelle komponenter.

Hvid 001 RAL 9003	Hvid 901 RAL 9010	Hvid 01 White 916	Matt White 11 RAL 9003	L værdi: 93 Glans: 2 ved både 60° og 85°
Platinum 54 RAL 7035	Alugrey 04 RAL 9006	Galvaniseret overflade 00 Galvaniseret overflade 69	Matt Black 88 RAL 9004	Glans: 4,5 ved 60° og 11,5 ved 85°
Brushed Alu 534	High Gloss Chrome 14	Carrara 57	High Gloss Brass 16	
Hvid 001 / Hvid 001 (8WW) RAL 9003 / RAL 9003	Sort 08 / Sort 08 (8BB) RAL 9005 / RAL 9005	Hvid 001 / Sort 08 (8WB) RAL 9003 / RAL 9005	Alugrey 04 / Sort 08 (8GB) RAL 9006 / RAL 9005	

# Rockfon Color-all®

 <p>Mustard - 51 NCS S 2050-Y10R</p>	 <p>Sand - 30 NCS S 2020-Y20R</p>	 <p>Stucco - 20 NCS S 1505-Y30R</p>			
 <p>Scarlet - 71 NCS S 6030-Y80R</p>	 <p>Coral - 76 NCS S 3040-Y90R</p>	 <p>Seashell - 75 NCS S 1510-Y60R</p>	 <p>Petal - 74 NCS S 1005-Y60R</p>		
 <p>Seaweed - 34 NCS S 8005-G20Y</p>	 <p>Eucalyptus - 32 NCS S 6020-B90G</p>	 <p>Sage - 31 NCS S 3010-G10Y</p>	 <p>Mint - 12 NCS S 1005-G10Y</p>		
 <p>Space - 49 NCS S 7020-B</p>	 <p>Storm - 48 NCS S 6020-R90B</p>	 <p>Azure - 47 NCS S 3020-B</p>	 <p>Fresh - 42 NCS S 2010-B10G</p>		
 <p>Earth - 25 NCS S 5010-Y50R</p>	 <p>Clay - 26 NCS S 5005-G80Y</p>	 <p>Linen - 22 NCS S 4005-Y50R</p>	 <p>Sandalwood - 13 NCS S 2010-Y60R</p>	 <p>Chalk - 21 NCS S 2005-Y40R</p>	
 <p>Ebony - 28 NCS S 8505-Y80R</p>	 <p>Cork - 24 NCS S 4010-Y30R</p>	 <p>Hemp - 23 NCS S 3005-Y20R</p>			
 <p>Iron - 18 NCS S 7502-B</p>	 <p>Concrete - 06 NCS S 6000-N</p>	 <p>Mastic - 17 NCS S 4000-N</p>	 <p>Zinc - 05 NCS S 4005-R50B</p>	 <p>Mercury - 62 NCS S 2502-B</p>	
 <p>Charcoal - 09 NCS S 8500-N</p>	 <p>Anthracite - 08 NCS S 7010-R90B</p>	 <p>Gravel - 03 NCS S 3502-B</p>	 <p>Plaster - 02 NCS S 2005-R80B</p>	 <p>Stone - 01 NCS S 2000-N</p>	 <p>Moon - 10 NCS S 1005-R80B</p>

NCS-koder er det nærmeste farvematch. Den faktiske farve på Rockfon Color-all®-skinner kan afvige lidt fra de trykte farver på grund af overfladens struktur. Det er muligt at bestille farveskinneprøver.

# Sounds Beautiful

