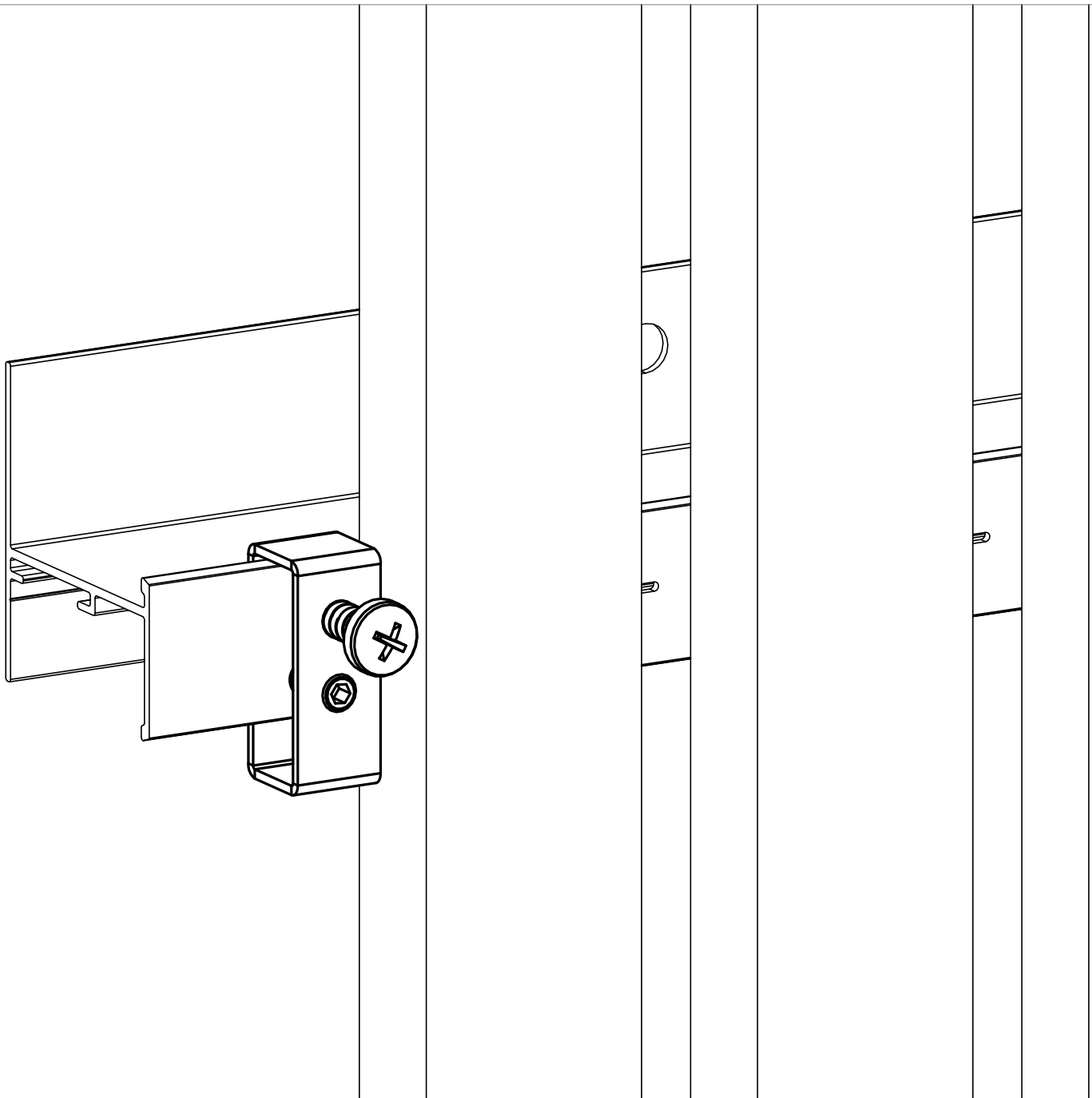


UNIVERSALHALTERUNG

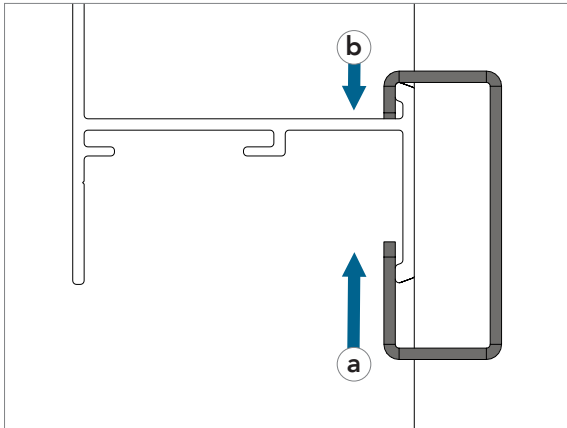
Rockfon[®] Lamella[™]

So montieren Sie die Universalhalterung.



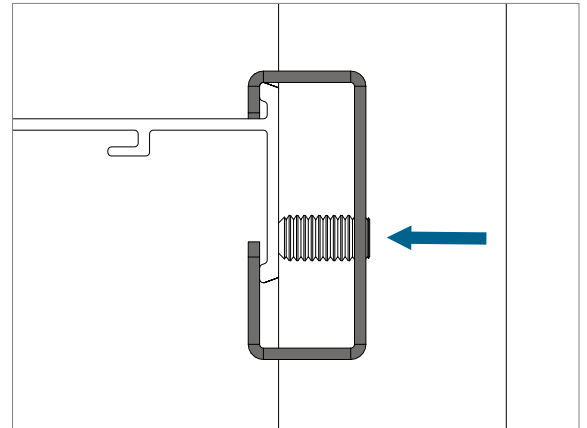
Montage

- 1** Schieben Sie die Universalhalterung ein.



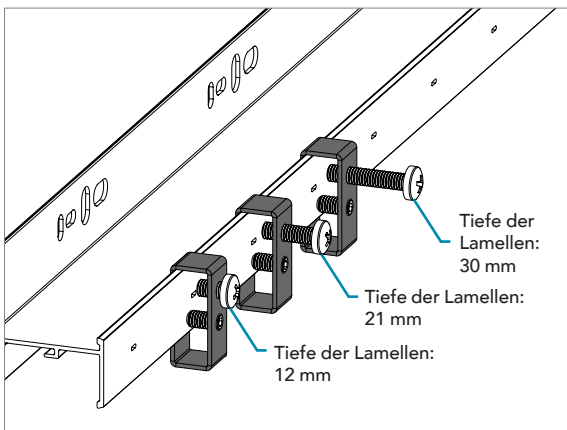
- a) Setzen Sie zunächst den unteren Teil der Universalhalterung auf das mittlere Profil und schieben Sie ihn nach oben.
b) Setzen Sie dann den oberen Teil der Universalhalterung auf das mittlere Profil und drücken Sie ihn nach unten.

- 2** Ziehen Sie die Feststellschraube an.



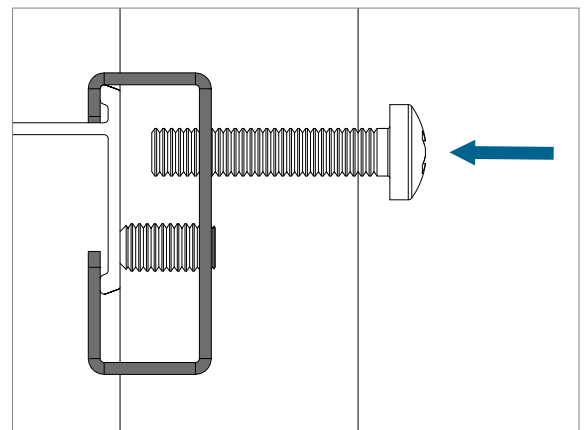
- Ziehen Sie die Feststellschraube an, um die Universalhalterung am Mittelprofil zu befestigen.

- 3** Wählen Sie eine Schraube, die der Tiefe der Lamellen entspricht.



- Achten Sie darauf, eine Schraube zu wählen, die der höchsten im Design verwendeten Lamellentiefe entspricht.

- 4** Setzen Sie die Schraube ein.



- Setzen Sie die Aufhängeschraube in die Universalhalterung ein.

Sounds Beautiful

