



## Akustisches Zonierungs-System

- Multifunktionales und flexibles Deckenelement zur Zonierung von Räumen und zur Schaffung von Rückzugsbereichen, um konzentriert arbeiten zu können oder sich auszutauschen
- Das in den Ecken abgerundete Deckenelement kann um einen Filzbezug, Beleuchtung und Vorhänge ergänzt werden, für einen ungestörten und produktiven Arbeitsbereich
- Für eine vereinfachte Montage wird Rockfon® Hub™ als Bausatz geliefert. Lediglich die individuell wählbaren Elemente (Einlegeplatten und optional Filzbezüge bzw. Gleiter) sind zusätzlich zu bestellen

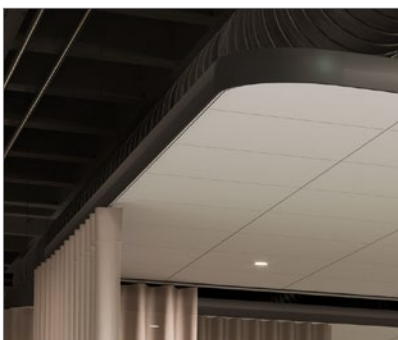
## Beschreibung

**Rockfon Hub** ist ein innovatives und akustisches Deckenelement für die Gestaltung von Zonen und Raum-in-Raum-Designs. Rockfon Hub ist in 4 Standardgrößen verfügbar und besteht aus einem schwarz eloxierten Rahmenprofil mit abgerundeten Ecken, das mit einem Filzbezug versehen werden kann. Es enthält ein verdecktes System für die Verlegung von Deckenplatten in X-Kante in verschiedenen Farben. Vorhänge können ergänzt werden.

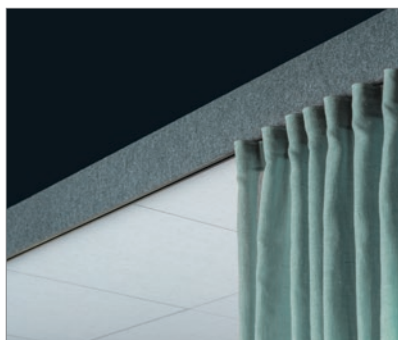
Das Deckenelement wird mittels einer dezenten Seilabhängung an der Rohdecke montiert.

### Zu beachten

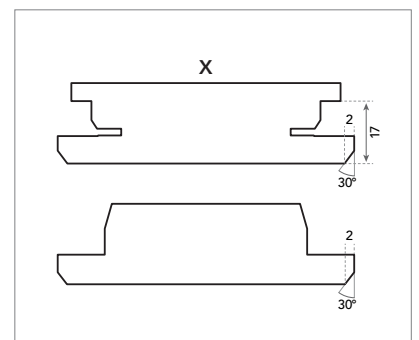
Aufgrund des Korrosionsrisikos sollte Rockfon Hub nicht in Schwimmbädern oder im Außenbereich eingesetzt werden. Des Weiteren sollte es nicht in Bereichen mit Windlast oder Zugluft zum Einsatz kommen.



Mattschwarzes eloxiertes Rahmenprofil.



Option zur individuellen Rahmengestaltung mit Filzbezug in verschiedenen Farben.



Das System für die verdeckte Montage mit symmetrischer X-Kante ermöglicht eine schnelle Montage in beide Richtungen.

## Systemkomponenten und Materialbedarf

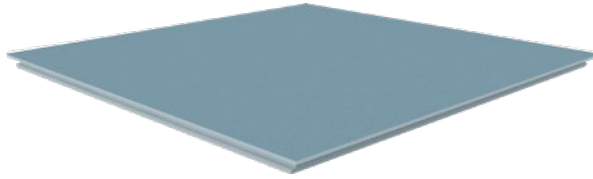
Deckenplatte		Profile								Abhangset		Chicago Metallic T24 Click 2890		
		1				2	3				4	5	6	7
X-Kante (Rockfon Color-all)		Rahmenprofil gerade				Rahmenprofil rund	Tragprofil				Vertikale Seilabhängung	Aussteifungs- Seilabhängung	Tragschiene T24 Click/Hook 3600	Querschiene T24 Click 600
		a	b	c	d		a	b	c	d				
600 x 600		1800	2400	3000	3600		868	1200	2976	3576				
Abmessungen Hub (mm)		Materialbedarf/Einheit												
3000 x 4800	40 Stck.	2 Stck.	-	-	2 Stck.	4 Stck.	4 Stck.	-	4 Stck.	-	16 Stck.	8 Stck.	8 Stck.	6 Stck.
3600 x 4200	42 Stck.	-	2 Stck.	2 Stck.	-	4 Stck.	4 Stck.	-	-	3 Stck.	13 Stck.	8 Stck.	10 Stck.	8 Stck.
4800 x 4800	64 Stck.	-	-	-	4 Stck.	4 Stck.	6 Stck.	4 Stck.	-	4 Stck.	18 Stck.	8 Stck.	14 Stck.	12 Stck.
4800 x 7200	96 Stck.	-	-	4 Stck.	2 Stck.	4 Stck.	6 Stck.	6 Stck.	-	6 Stck.	24 Stck.	8 Stck.	21 Stck.	18 Stck.

		Zubehör									
		8	9	10	11	12	13	14	15	16	17
		Kupplung für Rahmenprofil	Verbin- dungs- schraube	Verbinder für Trag- & Rahmenprofil	Verbindungs- stück R	Kreuzver- binder	M6-Hammer- kopfschraube	Schneide- schablone	Filzüberzug für Rahmen- profil*	Vorhang**	Gleiter für Vorhänge*
Abmessungen (mm)		Materialbedarf/Einheit									
3000 x 4800		16 Stck.	32 Stck.	8 Stck.	32 Stck.	24 Stck.	24 Stck.	1 Stck.	optional	optional	optional
3600 x 4200		16 Stck.	32 Stck.	8 Stck.	28 Stck.	25 Stck.	25 Stck.	1 Stck.	optional	optional	optional
4800 x 4800		16 Stck.	32 Stck.	16 Stck.	40 Stck.	42 Stck.	42 Stck.	1 Stck.	optional	optional	optional
4800 x 7200		20 Stck.	40 Stck.	22 Stck.	48 Stck.	56 Stck.	56 Stck.	1 Stck.	optional	optional	optional

\* Bei Rockfon erhältlich.

\*\* Nicht bei Rockfon erhältlich. Bitte kontaktieren Sie Rockfon für Details.

## Deckenplatte mit X-Kante



### Profile

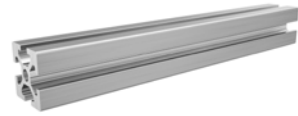
1. Rahmenprofil gerade



2. Rahmenprofil rund



3. Tragprofil



### Abhangset

4. Vertikale Seilabhängung  
(l = 3500 mm / Ø 2,00 mm)



5. Aussteifungs-Seilabhängung  
(l = 3500 mm / Ø 2,00 mm)



### Chicago Metallic T24 Click 2890

6. Tragschiene T24 Click/Hook 3600



7. Querschiene T24 Click 600



### Zubehör

8. Kupplung für  
Rahmenprofil



9. Verbindungsschraube



10. Verbinder für  
Trag- & Rahmenprofil



11. Verbindungsstück R



12. Kreuzverbinder



13. M6-Hammerkopf-  
schraube



14. Schneideschablone



15. Filzüberzug\*



16. Vorhang\*\*



17. Gleiter für Vorhänge\*



### Werkzeugübersicht

Werkzeug	Bohr- maschine	Akku- schrauber	Maß- band	Inbus- schlüssel	Schrauben- schlüssel	Metall- schere	Laser	Cutter- messer	Filzwerkzeug (optional)	Hand- schuhe	Wasser- waage
Größe	-	-	-	2,5 / 4	10 / 13 / 14	-	-	-	-	-	-

\* Bei Rockfon erhältlich.

\*\* Nicht bei Rockfon erhältlich. Bitte kontaktieren Sie Rockfon für Details.

## Übersicht kompatibler Deckenplatten

Nur Rockfon Deckenplatten mit X-Kante können im Rockfon Hub verwendet werden.

		Abmessungen (mm)
Deckenplatten	Dicke (mm)	600 x 600
Rockfon® Blanka™	22	•
Rockfon Color-all®*	22	•

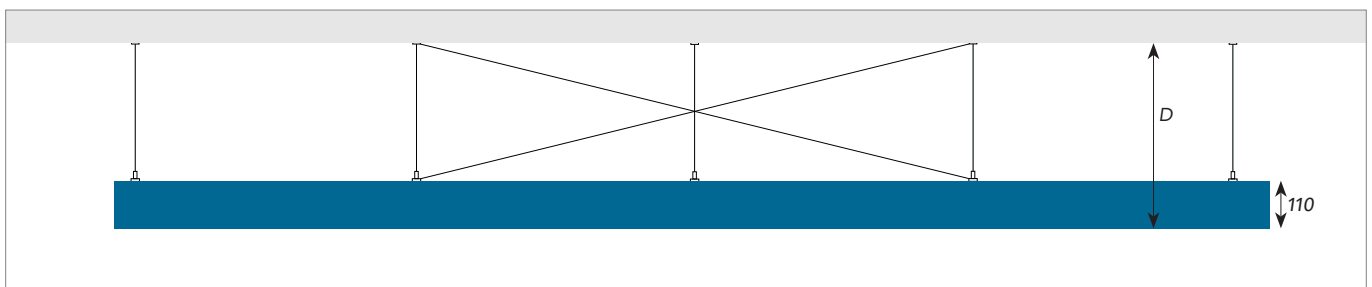
\* Für Rockfon Color-all haben wir eine Vorauswahl an Farben getroffen, die zum Filzbezug passen.

## Abhanghöhe des Systems (mm)

Im Rockfon Hub montierte Deckenplatten sind revisionierbar.

Die Abhanghöhe wird definiert als Abstand zwischen der Unterseite des Rahmenprofils und der Unterseite der Rohdecke.

		D = Abstand zwischen Rohdecke und Unterseite des Rahmenprofils
		mm
Min.		250
Max.		1500





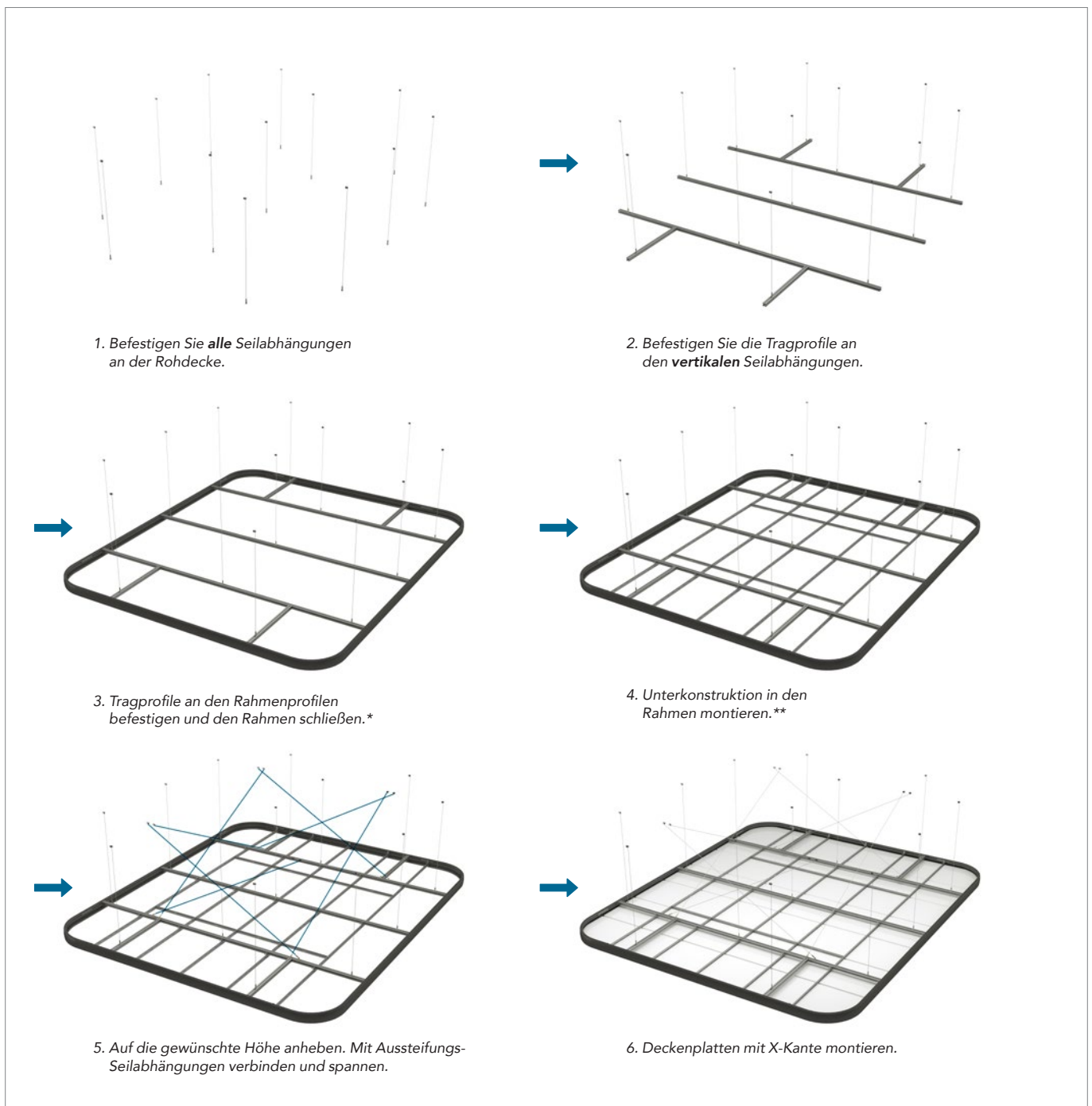
## Montage

Verwenden Sie passende Befestigungsmittel für den Deckenuntergrund. Eine Traglast von max. 200 kg/Abhängungspunkt wird ausdrücklich empfohlen.

Die Installation von Rockfon Hub kann auf Hüfthöhe erfolgen (siehe Schritt 2). Bei Montage der Plattform auf dem Boden (nicht empfohlen) sollte eine Arbeitsunterlage verwendet werden, damit die Rahmenprofile nicht beschädigt werden.

Nach der Montage kann Rockfon Hub hochgezogen und mit einem Laser ausgerichtet werden.





### Schnelle Montage für die Rockfon Hub Befestigung



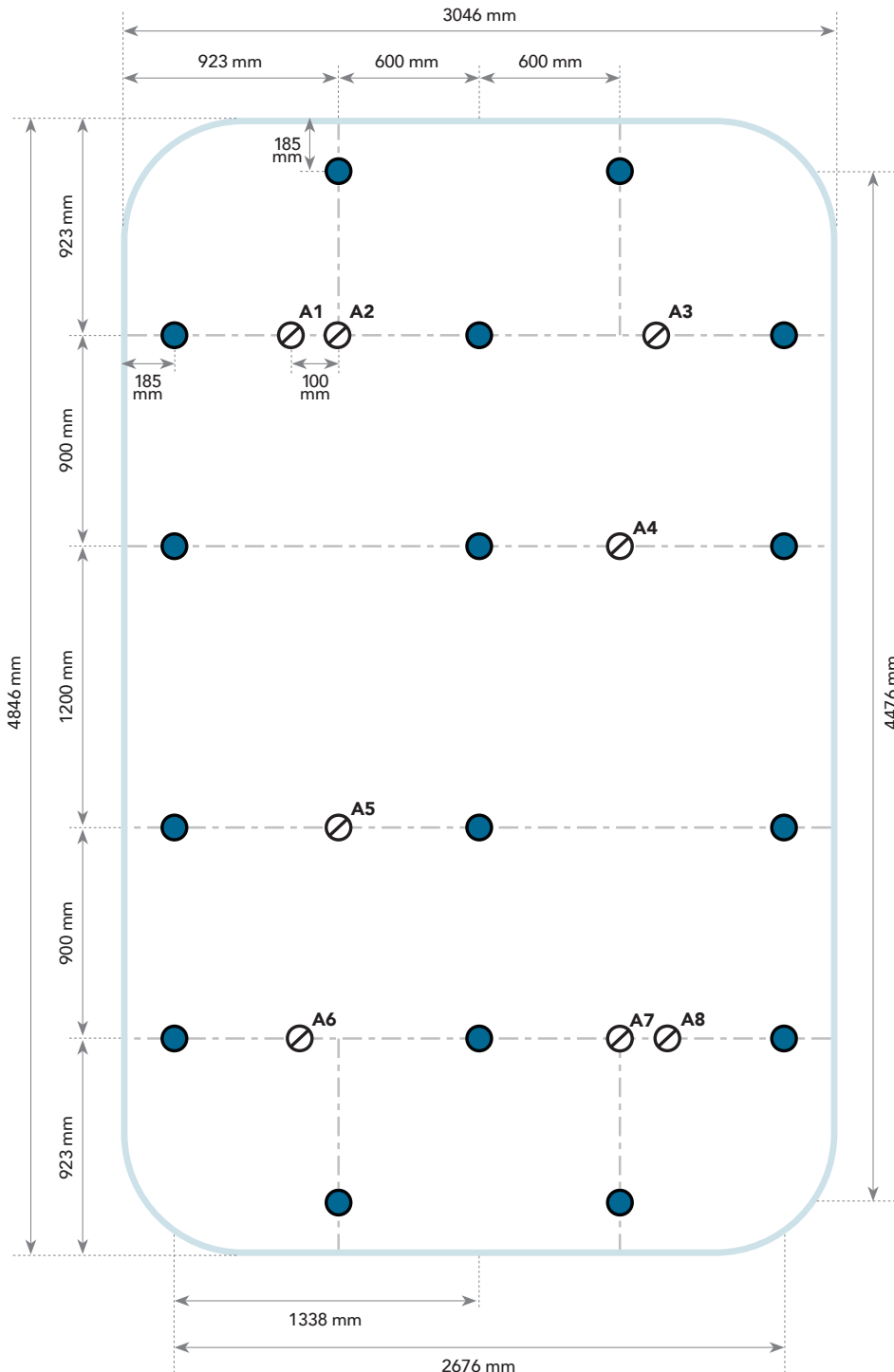
\* Bei Verwendung von Vorhängen: Gleiter vor dem Schließen des Rahmens einsetzen.

\*\* Bei Verwendung von Filzüberzug: vor dem Anheben anbringen.

1. 3000 x 4800

-  Rahmenprofil
-  Tragprofil
-  Vertikale Seilabhängung
-  Aussteifungs-Seilabhängung

1 Abhängpunkte an der Rohdecke markieren und bohren.







Bohrschema für die Decke.  
Beachten Sie beim Anbringen  
der Abhängsets den Unterschied  
zwischen vertikalen und  
aussteifenden Seilabhängungen.

HINWEIS

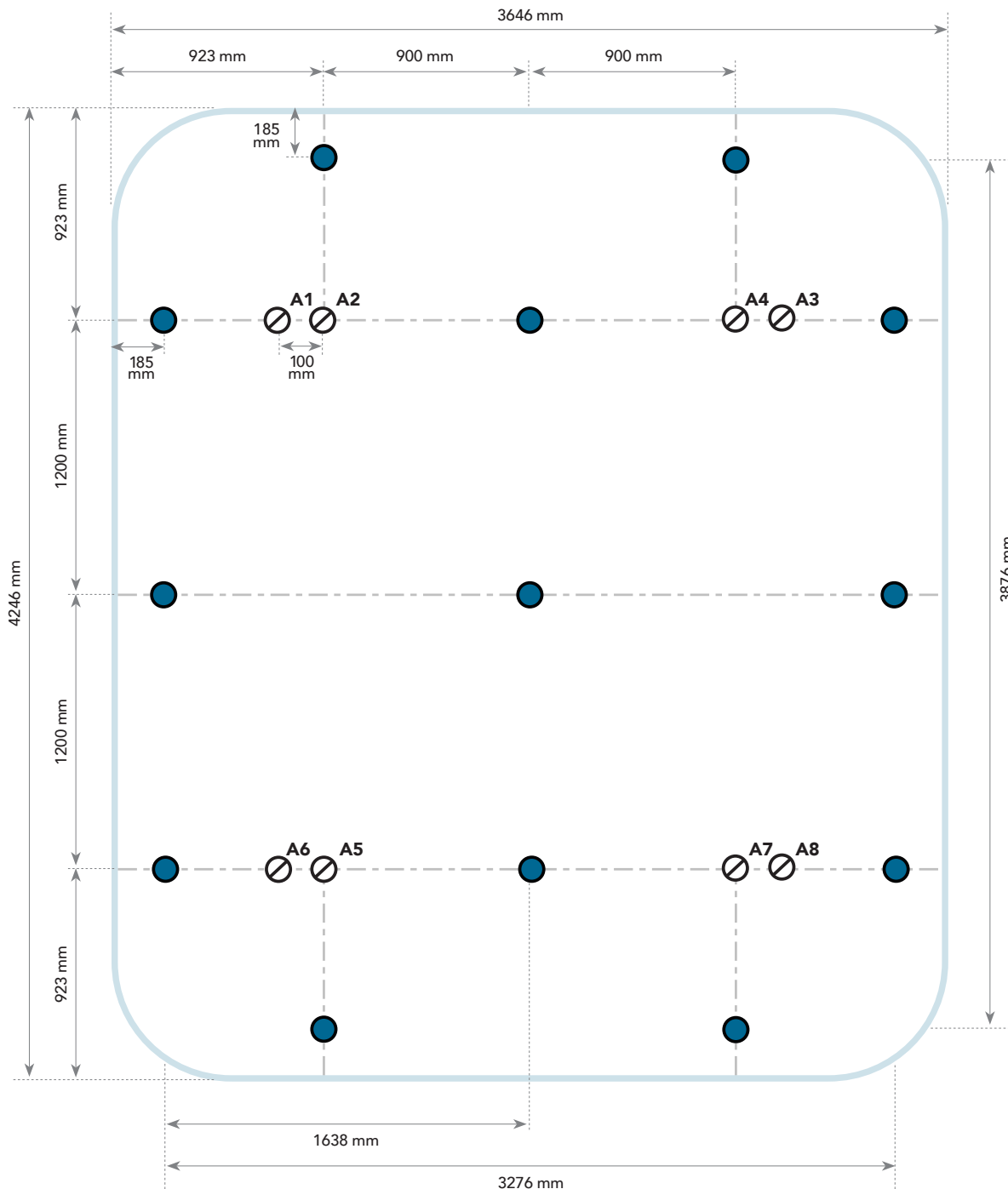


Um die Abhängung zu befestigen,  
schrauben Sie die Dübel mit einem  
M8-Gewinde ein. Dübel sind nicht im  
Lieferumfang enthalten. Die Dübellöcher  
für die Abhängungen betragen  $\varnothing$  8,2 mm.

2. 3600 x 4200

-  Rahmenprofil
-  Tragprofil
-  Vertikale Seilabhängung
-  Aussteifungs-Seilabhängung

1 Abhängpunkte an der Rohdecke markieren und bohren.







Bohrschema für die Decke.  
Beachten Sie beim Anbringen  
der Abhängsets den Unterschied  
zwischen vertikalen und  
aussteifenden Seilabhängungen.

HINWEIS 

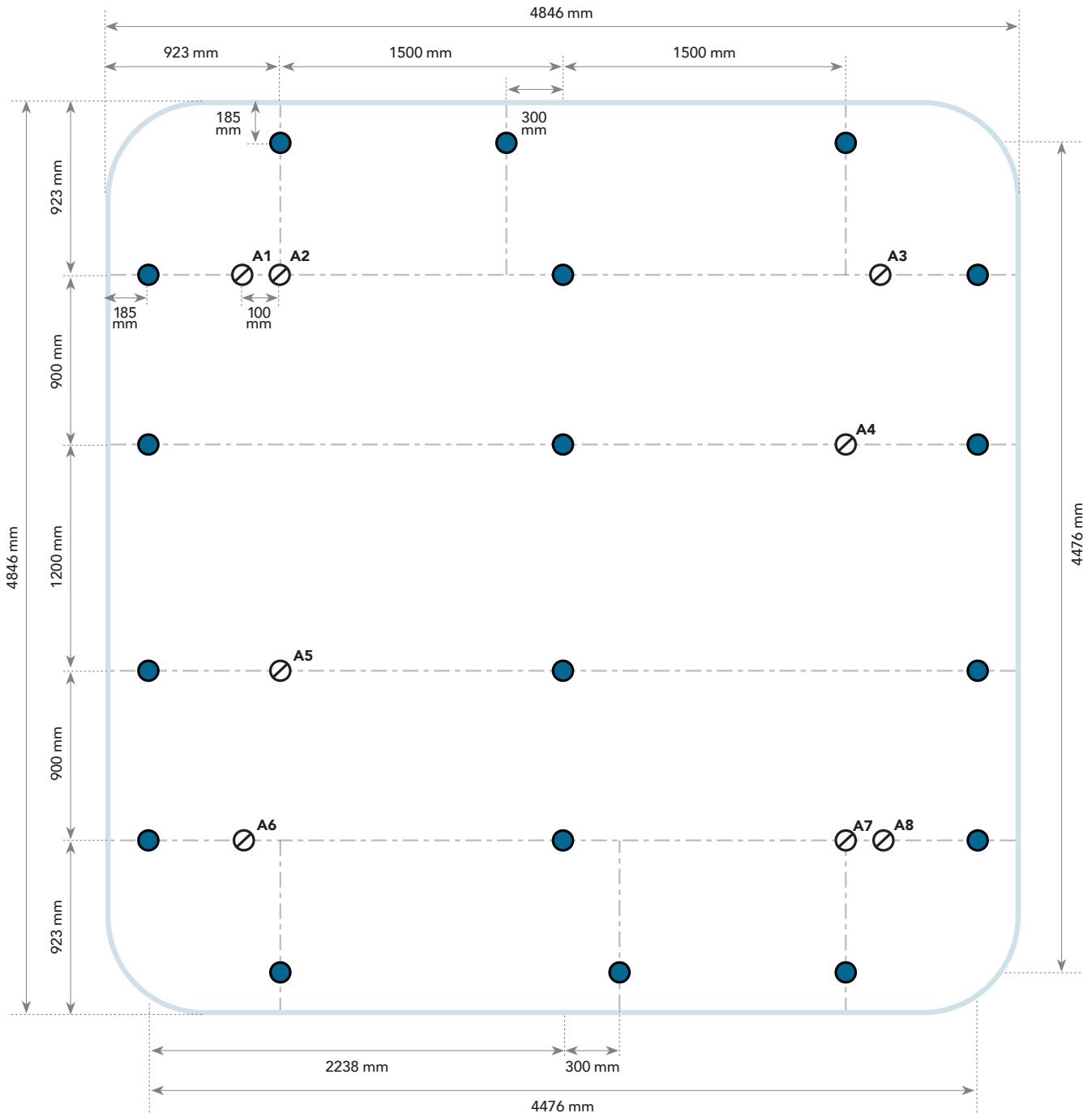
Um die Abhängung zu befestigen,  
schrauben Sie die Dübel mit einem  
M8-Gewinde ein. Dübel sind nicht im  
Lieferumfang enthalten. Die Dübellöcher  
für die Abhängungen betragen  $\varnothing$  8,2 mm.



3. 4800 x 4800

-  Rahmenprofil
-  Tragprofil
-  Vertikale Seilabhängung
-  Aussteifungs-Seilabhängung

1 Abhängpunkte an der Rohdecke markieren und bohren.







Bohrschema für die Decke.  
Beachten Sie beim Anbringen  
der Abhängsets den Unterschied  
zwischen vertikalen und  
aussteifenden Seilabhängungen.

HINWEIS

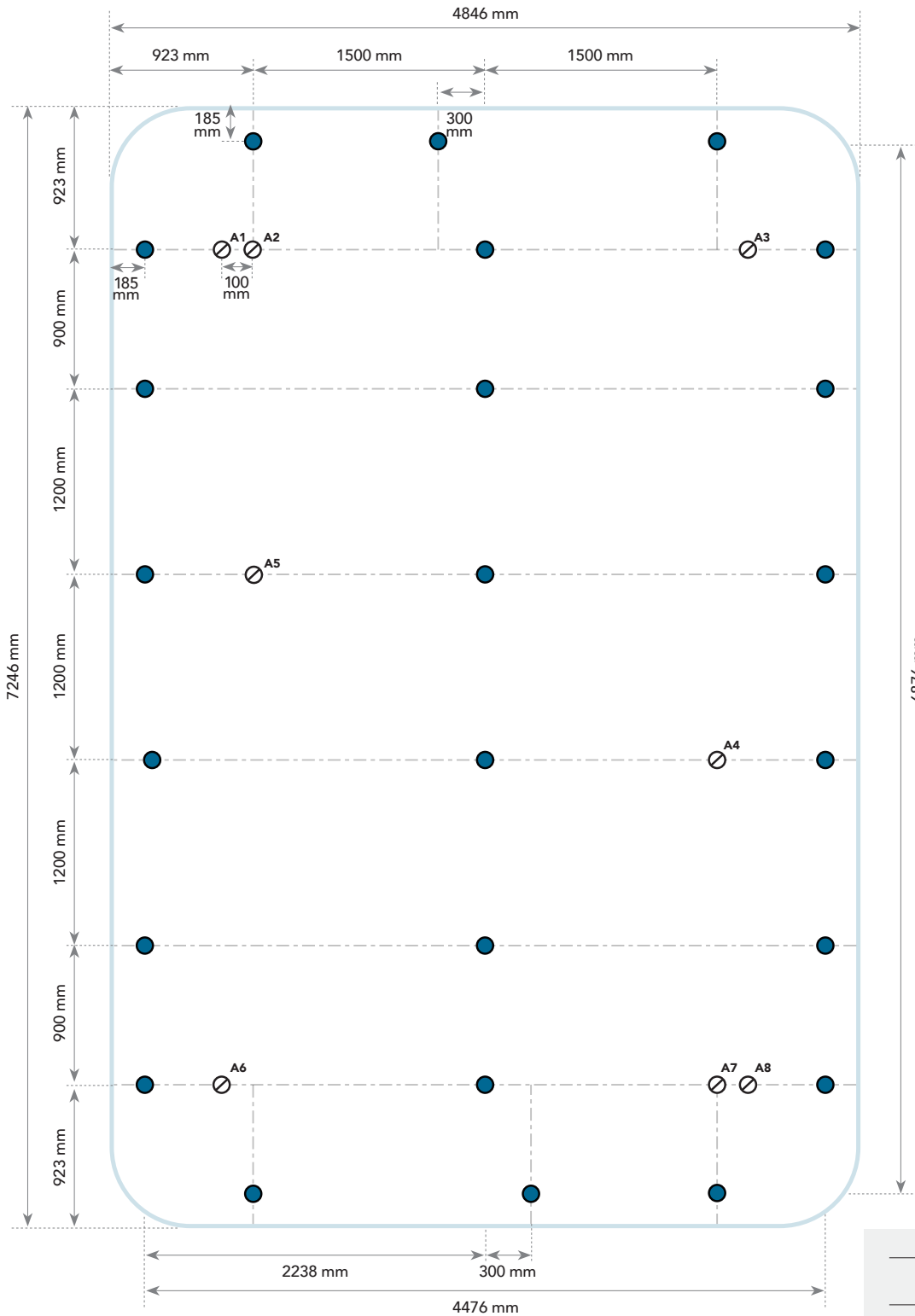


Um die Abhängung zu befestigen,  
schrauben Sie die Dübel mit einem  
M8-Gewinde ein. Dübel sind nicht im  
Lieferumfang enthalten. Die Dübellöcher  
für die Abhängungen betragen  $\varnothing 8,2$  mm.


4. 4800 x 7200

-  Rahmenprofil
-  Tragprofil
-  Vertikale Seilabhängung
-  Aussteifungs-Seilabhängung

1 Abhängpunkte an der Rohdecke markieren und bohren.




Bohrschema für die Decke.  
Beachten Sie beim Anbringen der Abhängsets den Unterschied zwischen vertikalen und aussteifenden Seilabhängungen.

**HINWEIS** 

Um die Abhängung zu befestigen, schrauben Sie die Dübel mit einem M8-Gewinde ein. Dübel sind nicht im Lieferumfang enthalten. Die Dübellöcher für die Abhängungen betragen  $\varnothing 8,2$  mm.

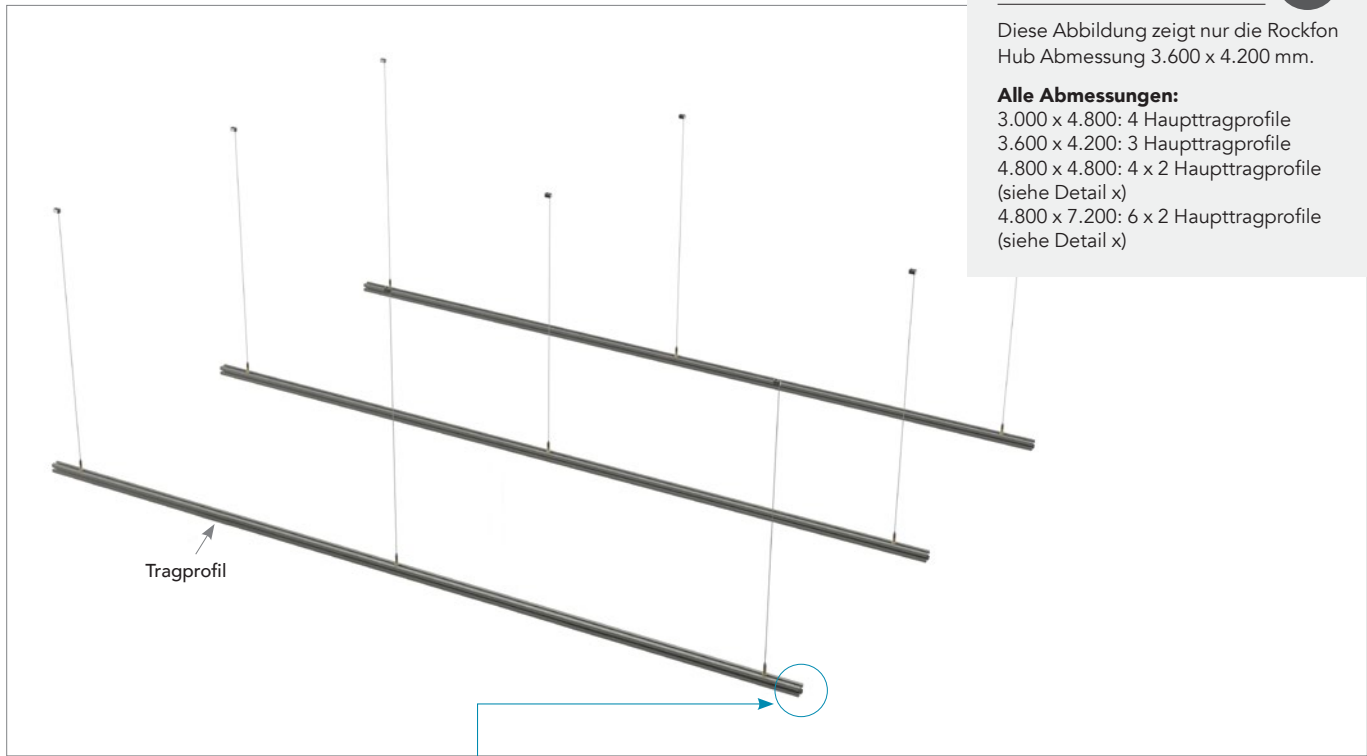
**GILT FÜR ALLE ABMESSUNGEN**


**2** Tragprofile an vertikalen Seilabhang-Sets aufhängen.

**HINWEIS** 

Diese Abbildung zeigt nur die Rockfon Hub Abmessung 3.600 x 4.200 mm.

**Alle Abmessungen:**  
 3.000 x 4.800: 4 Haupttragprofile  
 3.600 x 4.200: 3 Haupttragprofile  
 4.800 x 4.800: 4 x 2 Haupttragprofile (siehe Detail x)  
 4.800 x 7.200: 6 x 2 Haupttragprofile (siehe Detail x)



**TIPP** 

Zum Lösen der Innenverriegelung drücken Sie den oberen Teil der Abhängung nach unten.

Seilabhang-Set

150 mm

Decke

Boden

Detail x.  
 Verwenden Sie zwei Verbinder, um zwei Tragprofile miteinander zu verbinden. Achten Sie darauf, dass die Verbinder zwischen Tragschienen und Tragprofilen abwechseln (siehe Seite 18 & 19).

Die Montage von Rockfon Hub kann auf Hüfthöhe erfolgen. Anschließend wird Rockfon Hub in seine endgültige Position gebracht und die Platten werden verlegt (siehe Schritt 9).

**GILT FÜR ALLE ABMESSUNGEN**

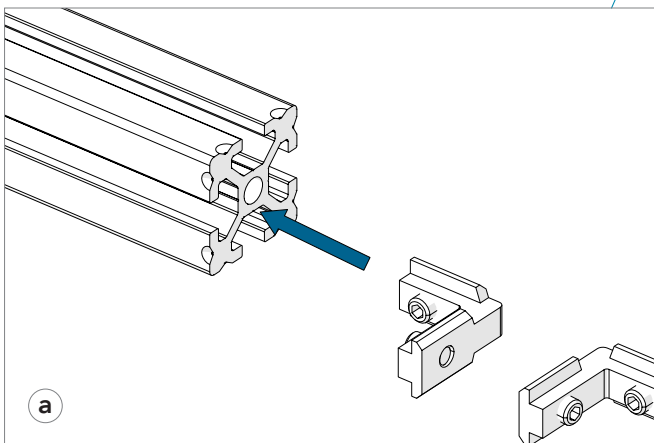
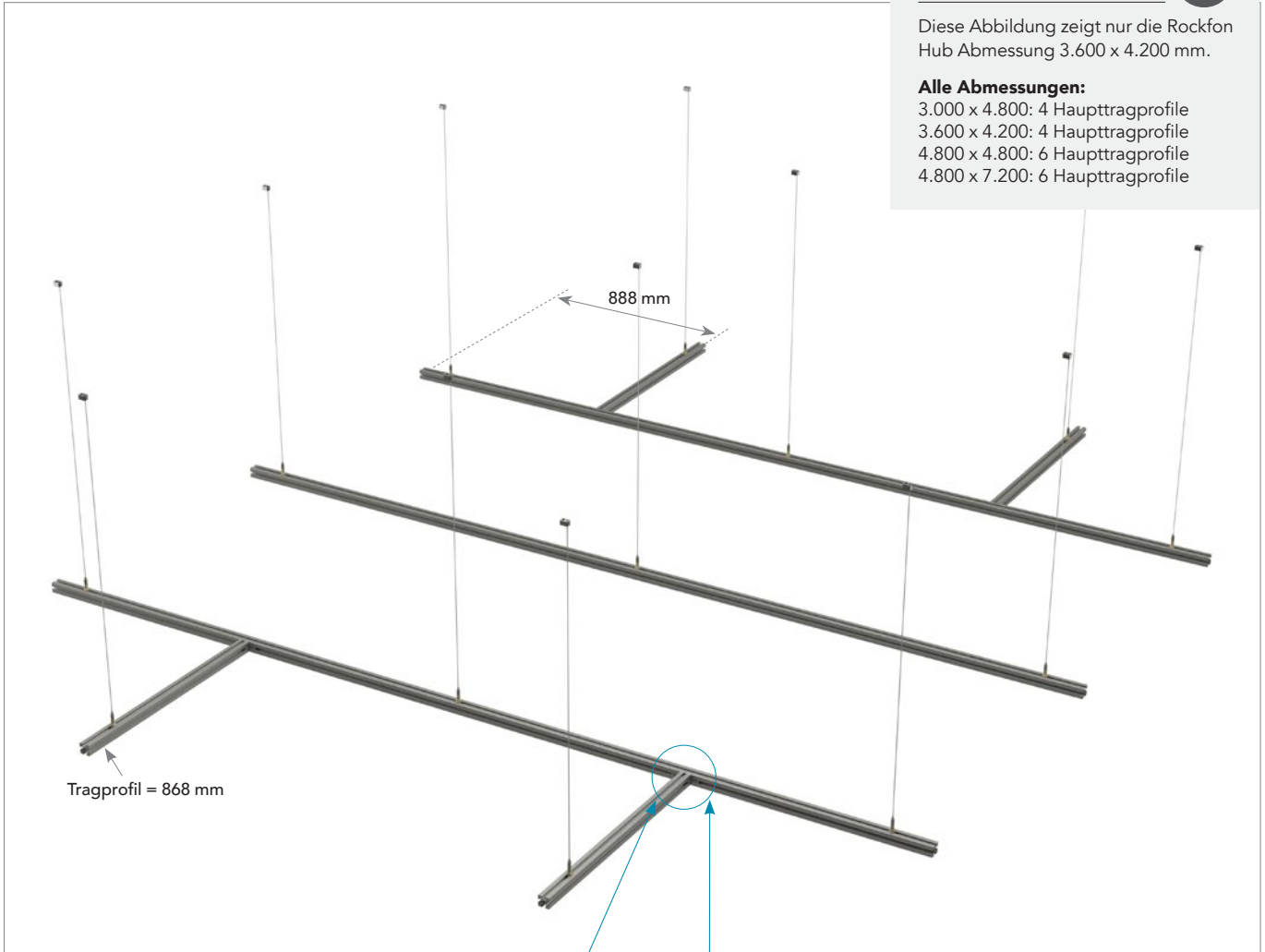
- 3** Kurze Tragprofile an Haupttragprofilen befestigen und an den vertikalen Seilabhang-Sets aufhängen.

**HINWEIS**

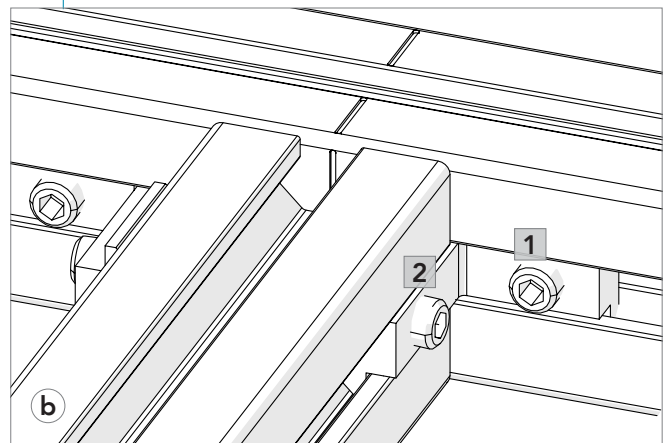


Diese Abbildung zeigt nur die Rockfon Hub Abmessung 3.600 x 4.200 mm.

**Alle Abmessungen:**  
 3.000 x 4.800: 4 Haupttragprofile  
 3.600 x 4.200: 4 Haupttragprofile  
 4.800 x 4.800: 6 Haupttragprofile  
 4.800 x 7.200: 6 Haupttragprofile



Verwenden Sie das Verbindungsstück R, um die kurzen Tragprofile mit den Haupttragprofilen zu verbinden. Das Anheben und Absenken der Aufhängung auf ungefähr die gleiche Höhe kann Schritt 4 erleichtern.



Achten Sie bei der korrekten Justierung auf die Markierung an den Tragprofilen. Befestigen Sie zuerst 1, dann 2.

**GILT FÜR ALLE ABMESSUNGEN**

**4** Verbinden Sie die Rahmenprofile und befestigen Sie diese an den Tragprofilen.

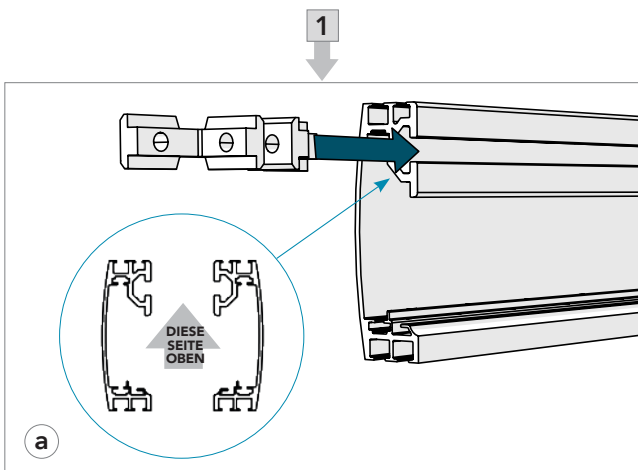
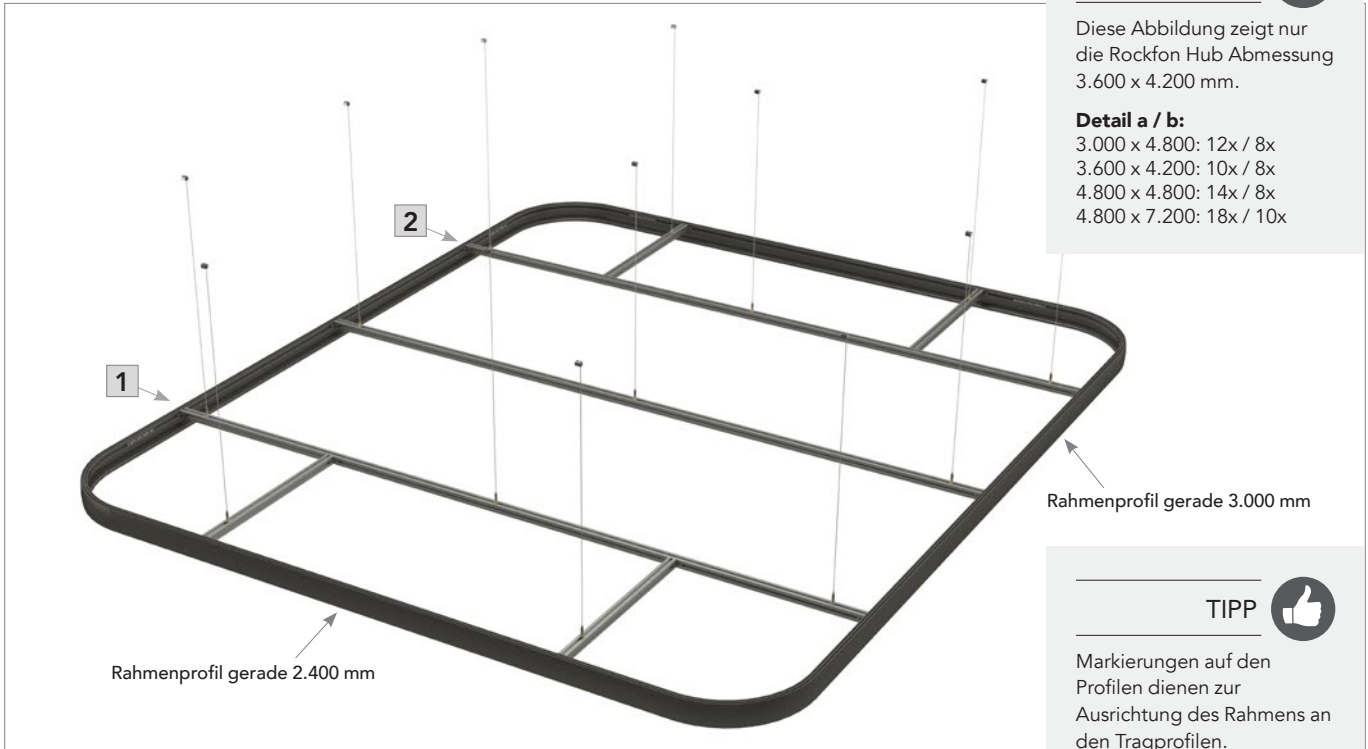
**HINWEIS** !

Diese Abbildung zeigt nur die Rockfon Hub Abmessung 3.600 x 4.200 mm.

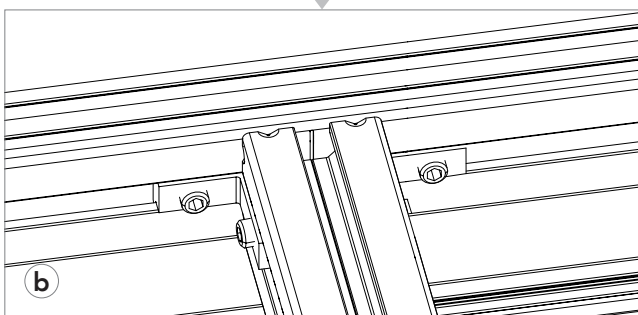
**Detail a / b:**  
 3.000 x 4.800: 12x / 8x  
 3.600 x 4.200: 10x / 8x  
 4.800 x 4.800: 14x / 8x  
 4.800 x 7.200: 18x / 10x

**TIPP** 👍

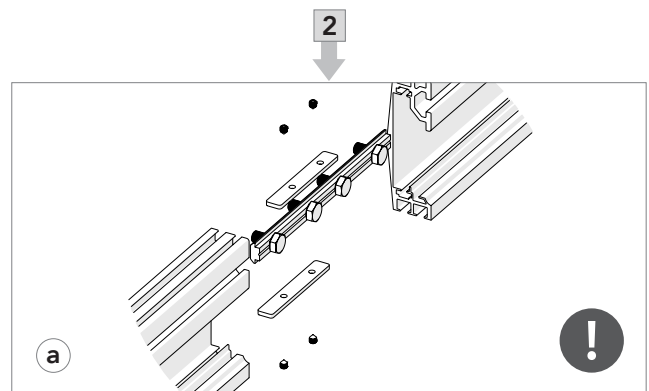
Markierungen auf den Profilen dienen zur Ausrichtung des Rahmens an den Tragprofilen.



Die richtige Anzahl von Verbindungsstücken R zu den Rahmenprofilen hinzufügen.

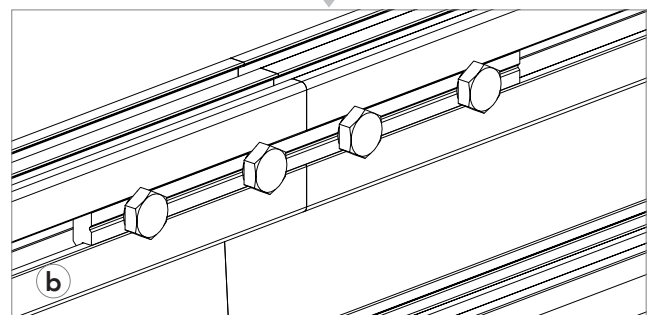


Mit Hilfe der Verbindungsstücke R die Rahmenprofile mit den Tragprofilen verbinden.  
**Hinweis:** die Markierung auf dem Rahmenprofil.



Verwenden Sie die Kupplung des Rahmenprofils mit den Verbindungsschrauben, um die Nut zwischen den Rahmenprofilen zu schließen.

**Hinweis 1:** Falls vorgesehen, setzen Sie die Gleiter für Vorhänge vor dem Schließen des Rahmens ein (s. Schritt 5).  
**Hinweis 2:** Für die richtige Reihenfolge zum Schließen des Rahmens s. Schritt 6.



Ziehen Sie den Verbinder der Trag- und Rahmenprofile fest, um die Kupplung zu verstärken.

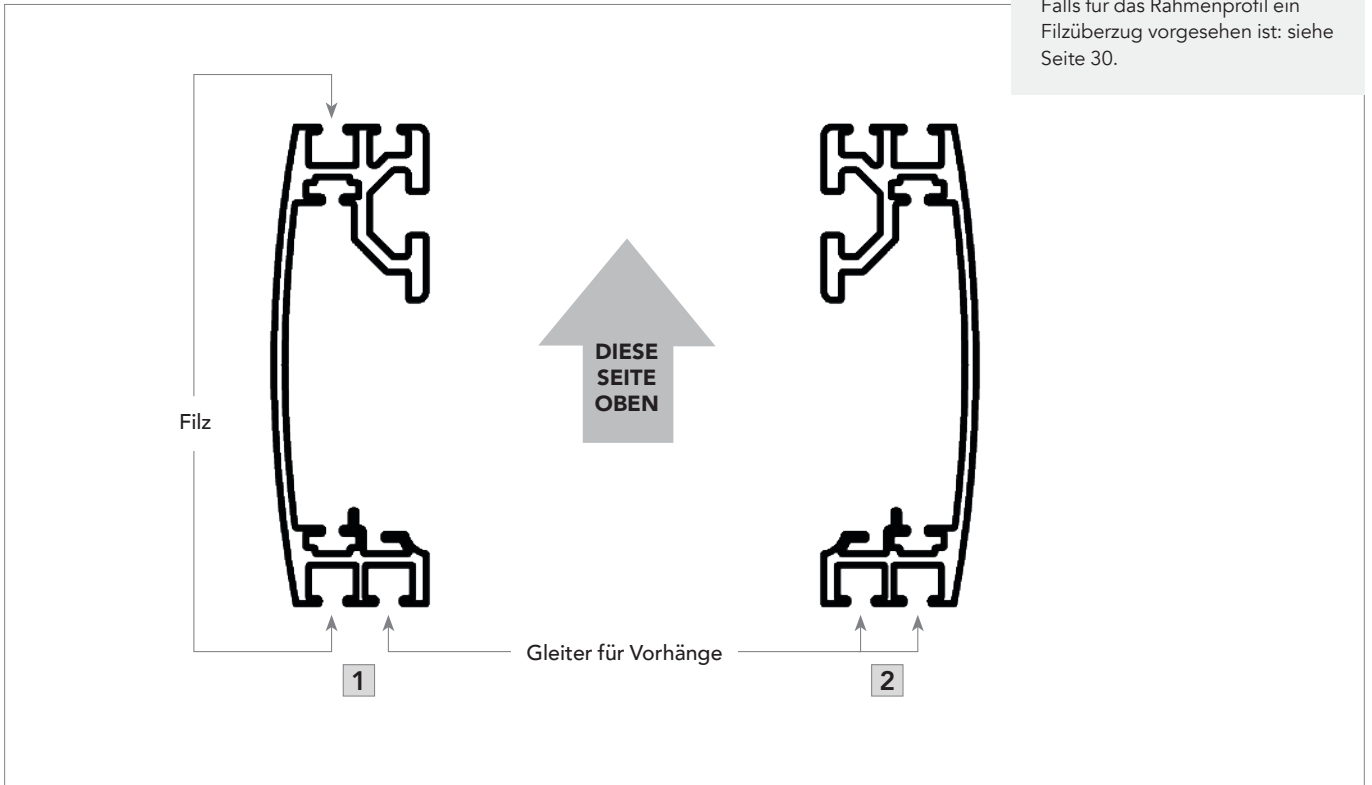
**GILT FÜR ALLE ABMESSUNGEN**

- 5** Falls vorgesehen, setzen Sie die Gleiter für Vorhänge vor dem Schließen des Rahmens ein.

**HINWEIS**



Falls für das Rahmenprofil ein Filzüberzug vorgesehen ist: siehe Seite 30.

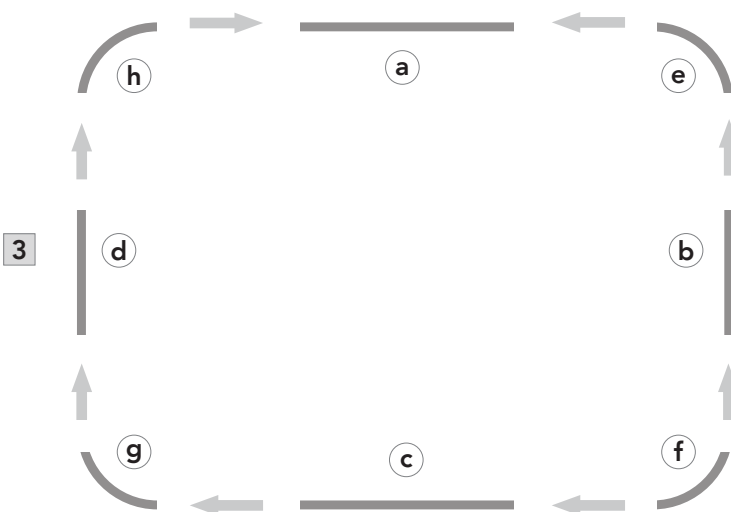
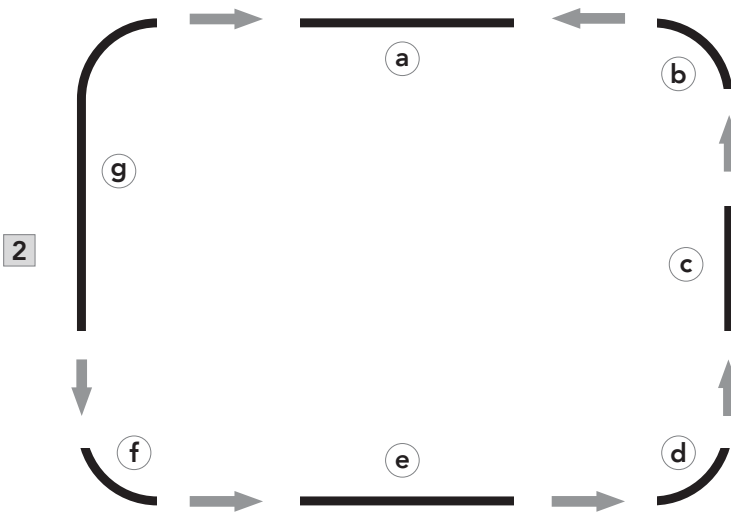
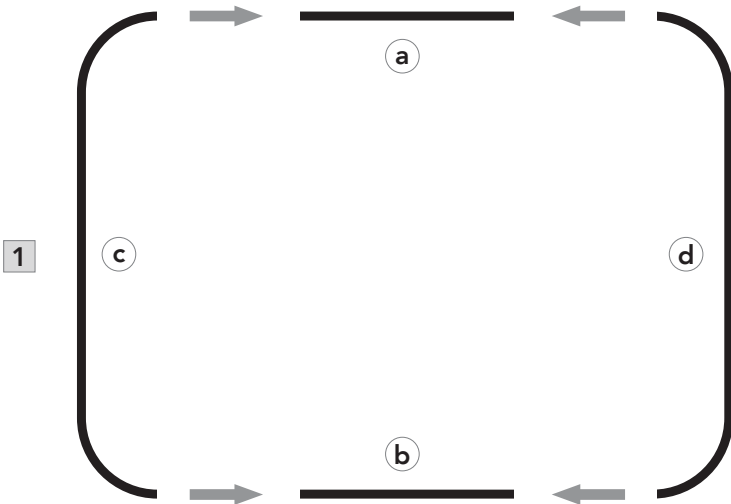


Die Gleiter für Vorhänge sollten wie oben dargestellt eingesetzt werden.  
Option 1 = Filzüberzug + Vorhänge. Option 2 = nur Vorhänge (einfach oder doppelt).



GILT FÜR ALLE ABMESSUNGEN

6 Schließen des Profilrahmens.



HINWEIS

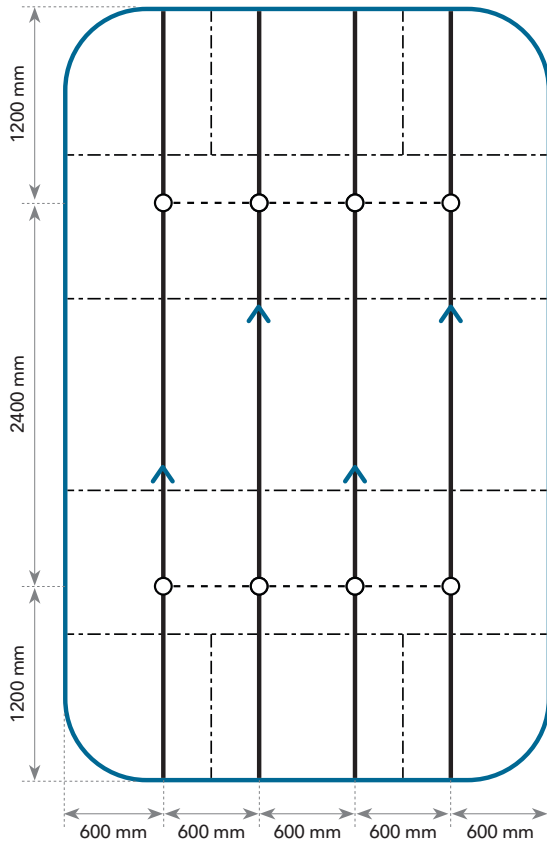







Die Schließreihenfolge des Rahmens ist zu beachten, da sonst passen die runden Rahmenprofile nicht passen.

Zum Schließen des Rahmens, Methode 1 oder 2 anwenden. Methode 3 ist falsch.

1. 3000 x 4800

7 T24 Click/Hook 3600 Tragschiene gemäß nachstehender Abbildung zuschneiden.



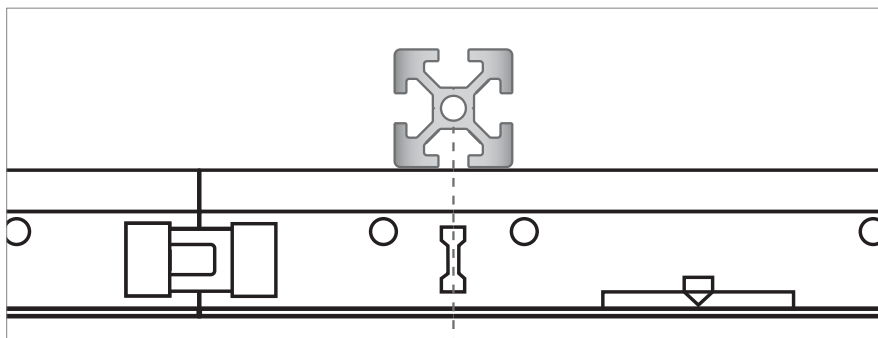
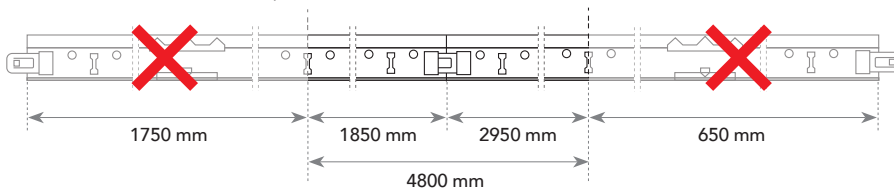
-  Rahmenprofil
-  Tragprofil
-  Tragschiene T24 Click/Hook 3600
-  Querschchiene T24 Klick 600 mm
-  Tragschiene Anschlussnut

**HINWEIS** 

Abwechselnd Verbinder für Tragprofile für Tragschienen einsetzen.

**Zuschneiden Tragschiene**

Beachten Sie, dass die Feuersperren entfernt worden sind.

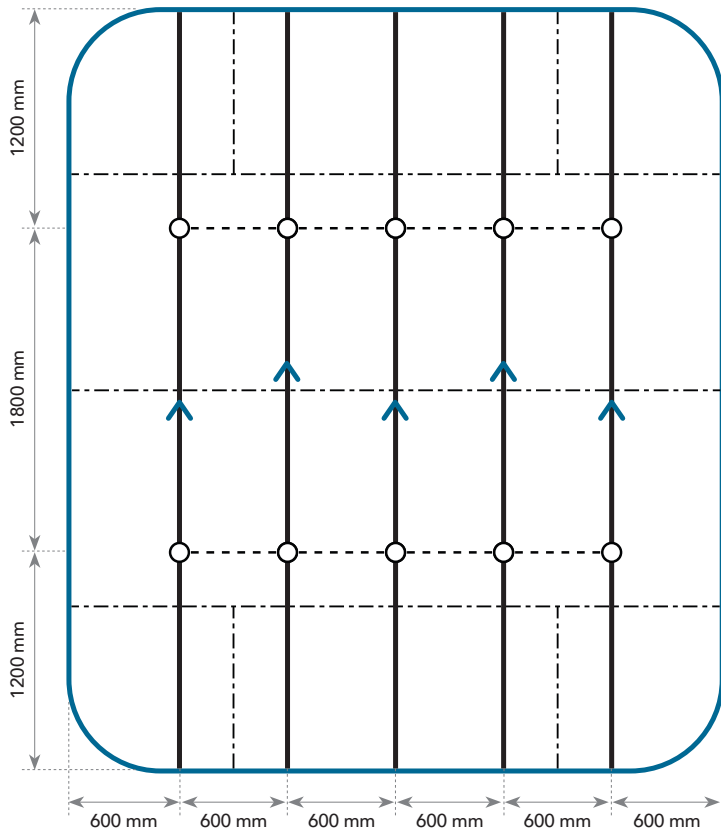







**HINWEIS** 


Richten Sie die Schlitz der Tragschiene T24 Click/Hook 3600 mittig am Tragprofil aus.

2. 3600 x 4200

7 T24 Click/Hook 3600 Tragschiene gemäß nachstehender Abbildung zuschneiden.



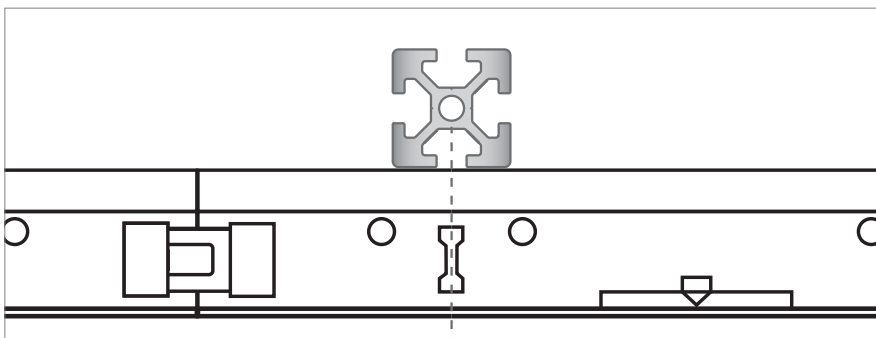
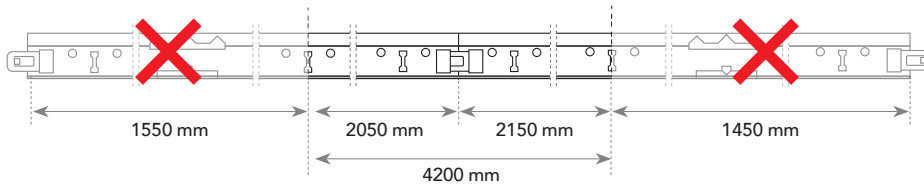
-  Rahmenprofil
-  Tragprofil
-  Tragschiene T24 Click/Hook 3600
-  Querschiene T24 Klick 600 mm
-  Tragschiene Anschlussnut


**HINWEIS** 

Abwechselnd Verbinder für Tragprofile für Tragschienen einsetzen.

**Zuschneiden Tragschiene**

Beachten Sie, dass die Feuersperren entfernt worden sind.

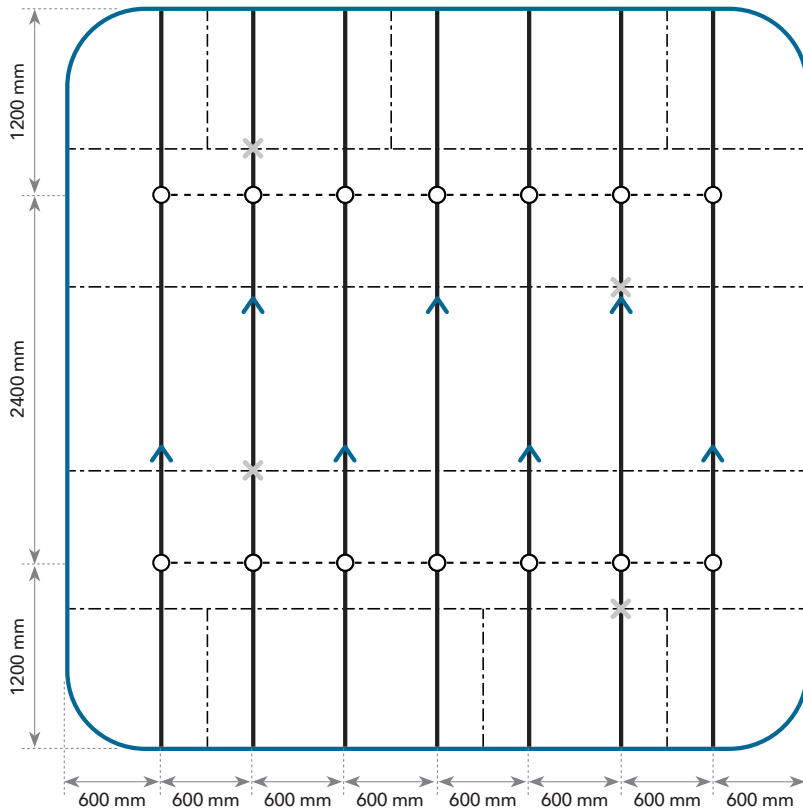








**HINWEIS** 

Richten Sie die Schlitz der Tragschiene T24 Click/Hook 3600 mittig am Tragprofil aus.

3. 4800 x 4800

7 T24 Click/Hook 3600 Tragschiene gemäß nachstehender Abbildung zuschneiden.



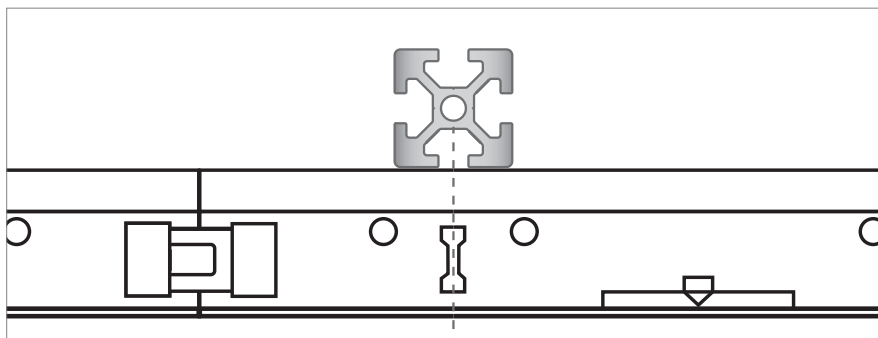
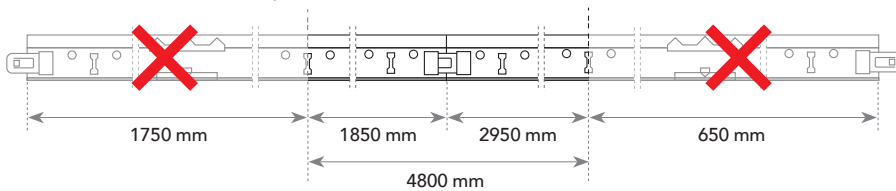
-  Rahmenprofil
-  Tragprofil
-  Tragschiene T24 Click/Hook 3600
-  Querschiene T24 Klick 600 mm
-  Tragschiene Anschlussnut
-  Tragprofil Anschlussnut


**HINWEIS** 

Abwechselnd Verbinder für Tragprofile für Tragschienen und Tragprofile einsetzen.

**Zuschneiden Tragschiene**

Beachten Sie, dass die Feuersperren entfernt worden sind.

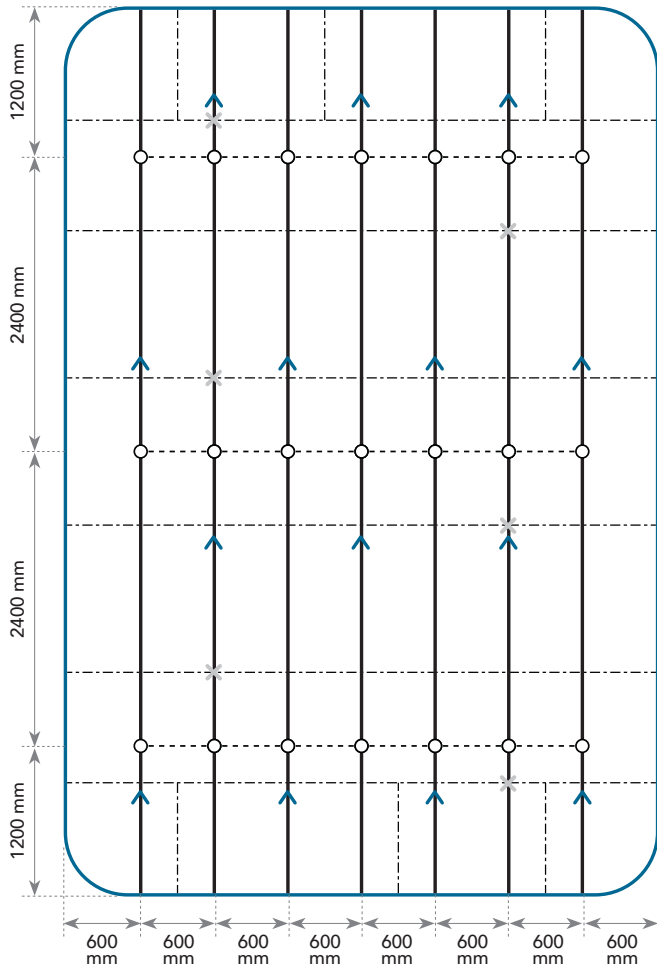








**HINWEIS** 

Richten Sie die Schlitz der Tragschiene T24 Click/Hook 3600 mittig am Tragprofil aus.

4. 4800 x 7200

7 T24 Click/Hook 3600 Tragschiene gemäß nachstehender Abbildung zuschneiden.



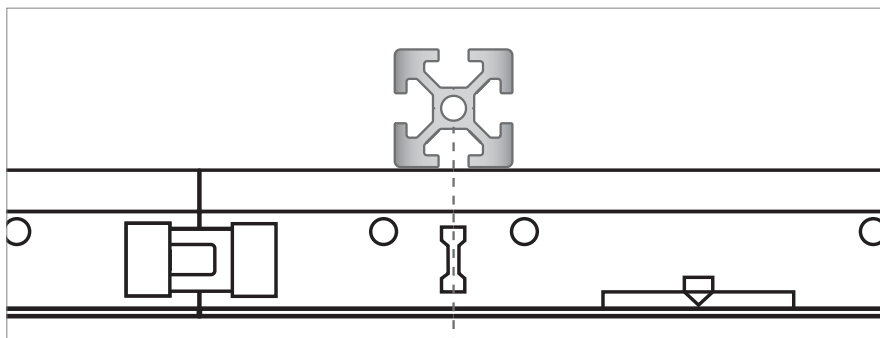
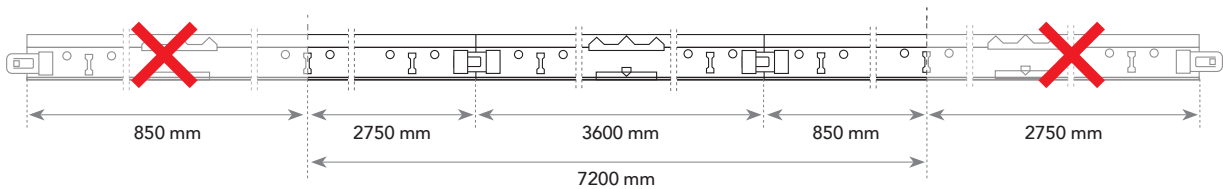
-  Rahmenprofil
-  Tragprofil
-  Tragschiene T24 Click/Hook 3600
-  Querschiene T24 Klick 600 mm
-  Tragschiene Anschlussnut
-  Tragprofil Anschlussnut

**HINWEIS** 

Abwechselnd Verbinder für Tragprofile für Tragschienen und Tragprofile einsetzen.

**Zuschneiden Tragschiene**

Beachten Sie, dass die Feuersperren entfernt worden sind.

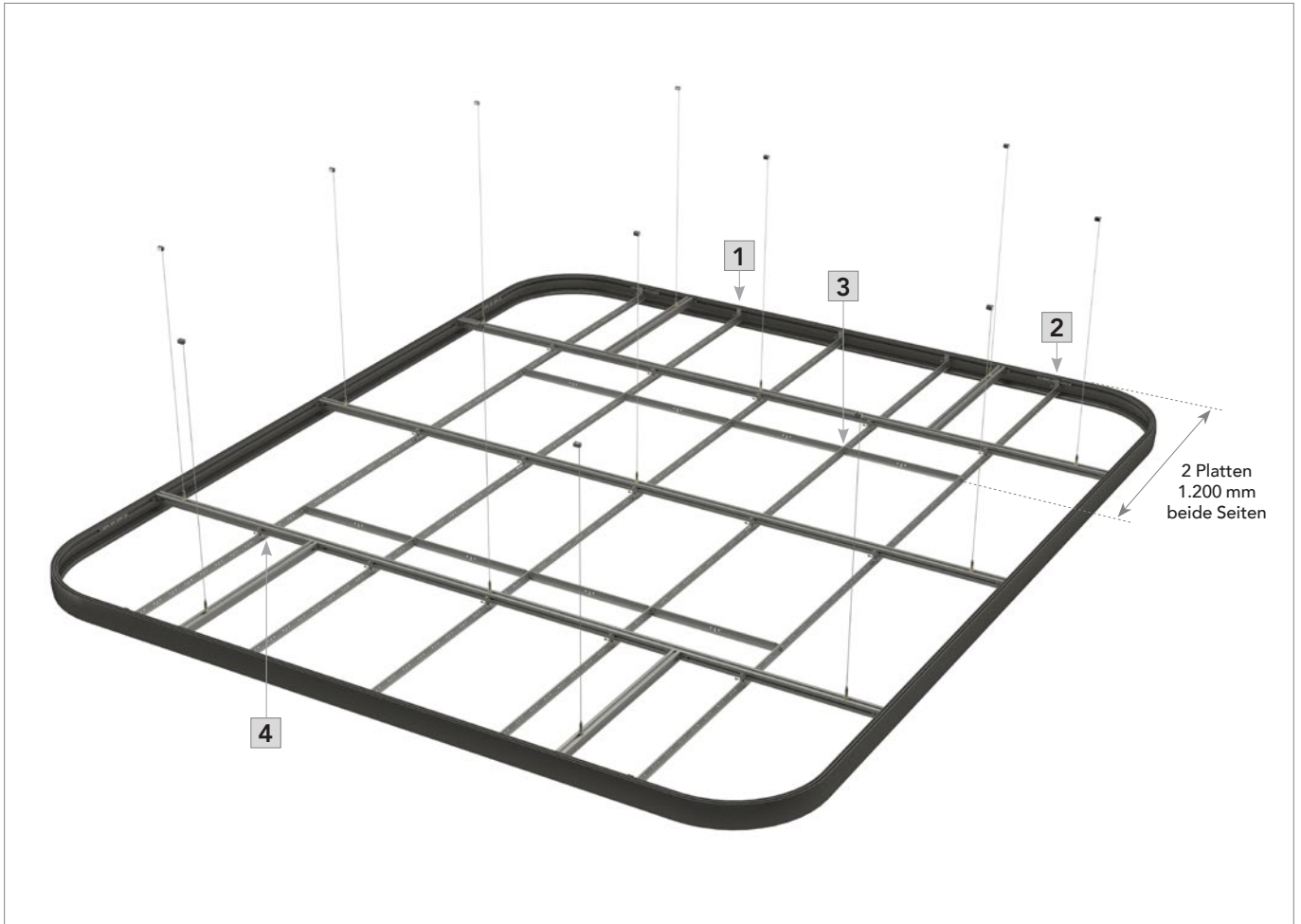


**HINWEIS** 

Richten Sie die Schlitz der Tragschiene T24 Click/Hook 3600 mittig am Tragprofil aus.

**GILT FÜR ALLE ABMESSUNGEN**

- 8** Montieren Sie alle Kreuzverbinder an den Trag- und Rahmenprofilen und schieben Sie anschließend die Tragschienen ein. Montieren Sie die Querschienen entsprechend den Angaben auf den Seiten zuvor.

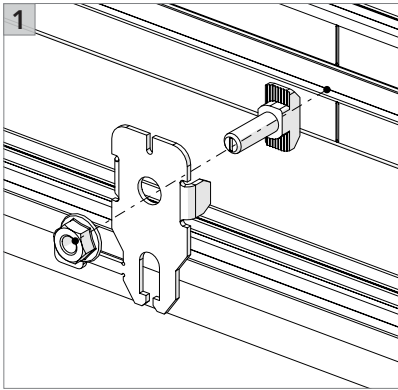


**TIPP**

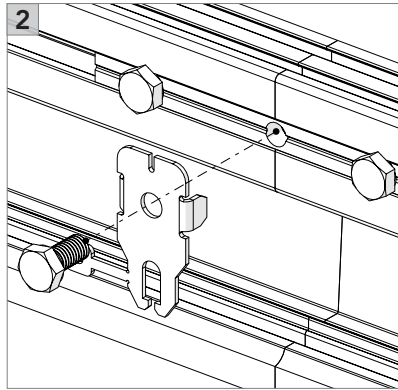


Es wird eine Tech-Schraube 13 mm empfohlen. Wird nicht von Rockfon geliefert.

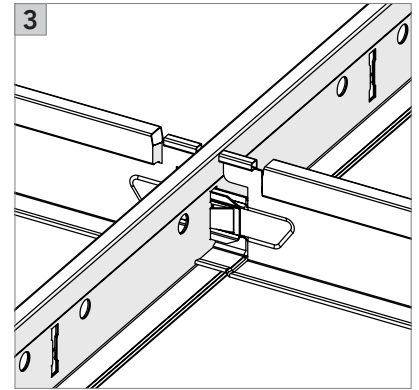




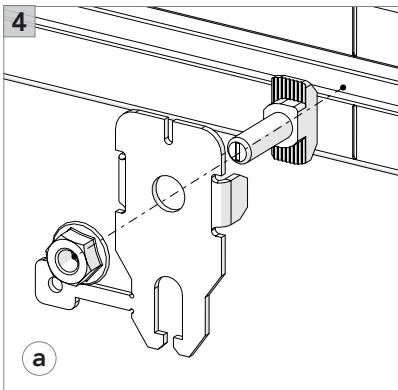
Kreuzverbinder am Rahmenprofil.



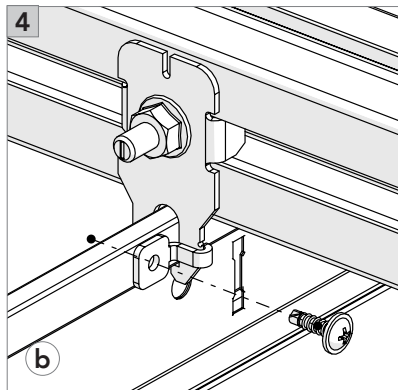
Kreuzverbinder am Verbinder für Rahmenprofil.



Querschienen in Tragschienen eingerastet.



Kreuzverbinder am Tragprofil.



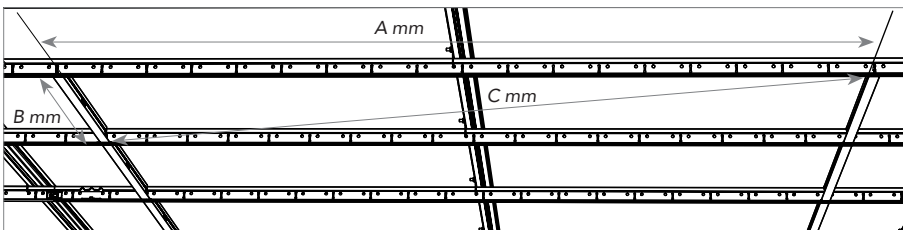
Verwenden Sie die Daumenlasche am Kreuzverbinder und befestigen Sie die Tragschienen (2 pro verbundener Tragschiene - an allen Enden der Tragschiene) mit einer gewindebohrenden Schraube.

#### HINWEIS !

Diese Abbildung zeigt nur die Rockfon Hub Abmessung 3.600 x 4.200 mm.

#### Details 1 / 2 / 3 / 4a / 4b:

3.000 x 4.800: 4x / 4x / 4x / 16x / 8x  
 3.600 x 4.200: 6x / 4x / 6x / 15x / 10x  
 4.800 x 4.800: 10x / 4x / 10x / 28x / 14x  
 4.800 x 7.200: 10x / 4x / 15x / 42x / 21x

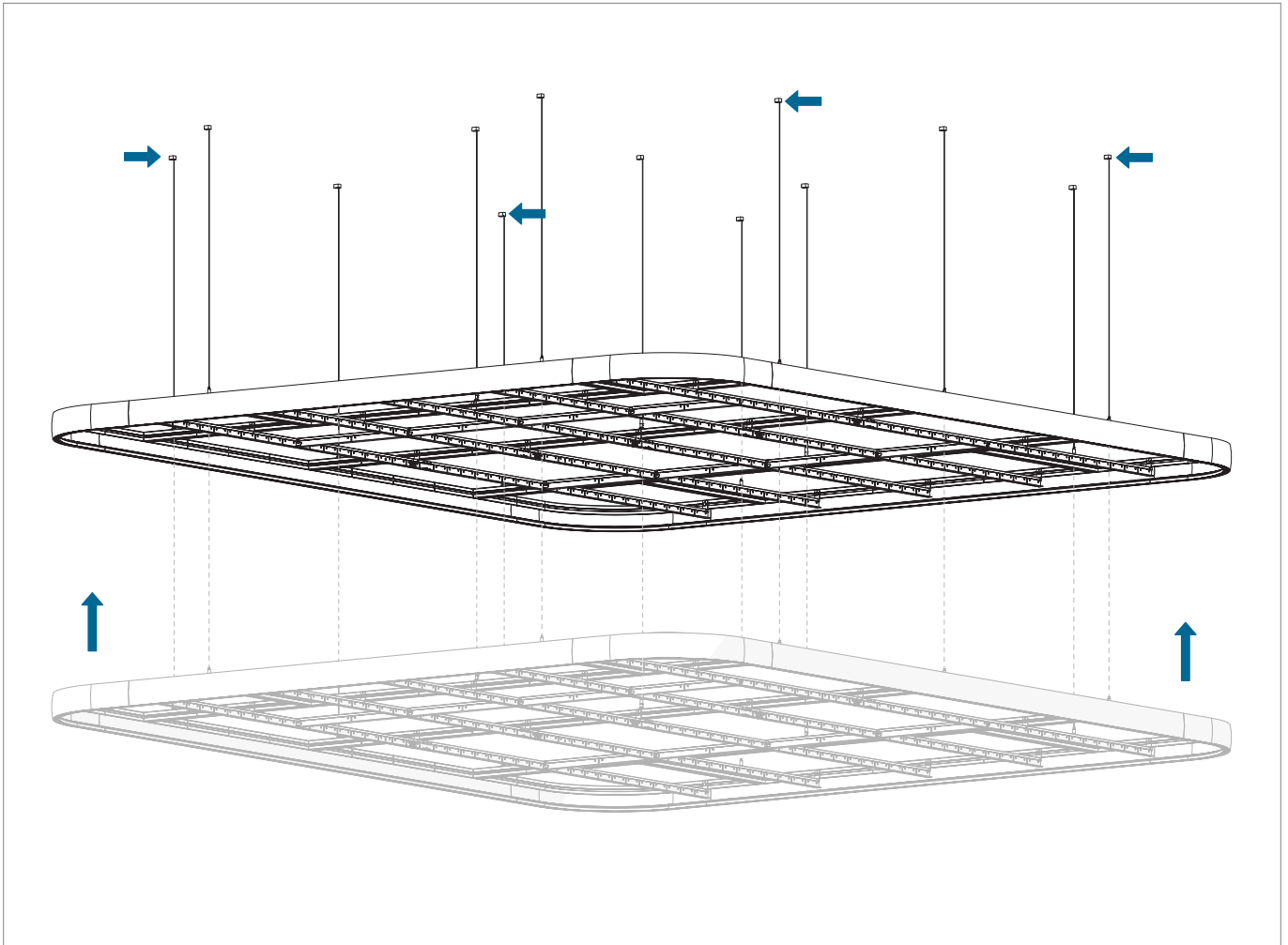


Diagonalen messen, um Rechtwinkligkeit sicherzustellen.

Abmessungen (A x B)	Diagonale (C)	Toleranz
mm		
1200 x 600	1341,64	+/- 1,0
1800 x 600	1897,37	
2400 x 600	2473,86	

## GILT FÜR ALLE ABMESSUNGEN

## 9 Rockfon Hub hochziehen und mit einem Laser ausrichten.



Heben Sie Rockfon Hub mit Hilfe der 4 Seilabhängungen an, die sich an den Enden der geraden Haupttragprofilen befinden (siehe Pfeile). Heben Sie zuerst eine Seite an (2 Abhangpunkte), dann die gegenüberliegende Seite.

## TIPP



Zum Anheben der Plattform kann ein Gipsplattenheber verwendet werden. Platzieren Sie ihn mittig ins Rahmenprofil. Heben Sie ihn an einer Seite an und ziehen die äußeren Abhangpunkte an dieser Seite fest. Wiederholen Sie den Vorgang auf der gegenüberliegenden Seite.

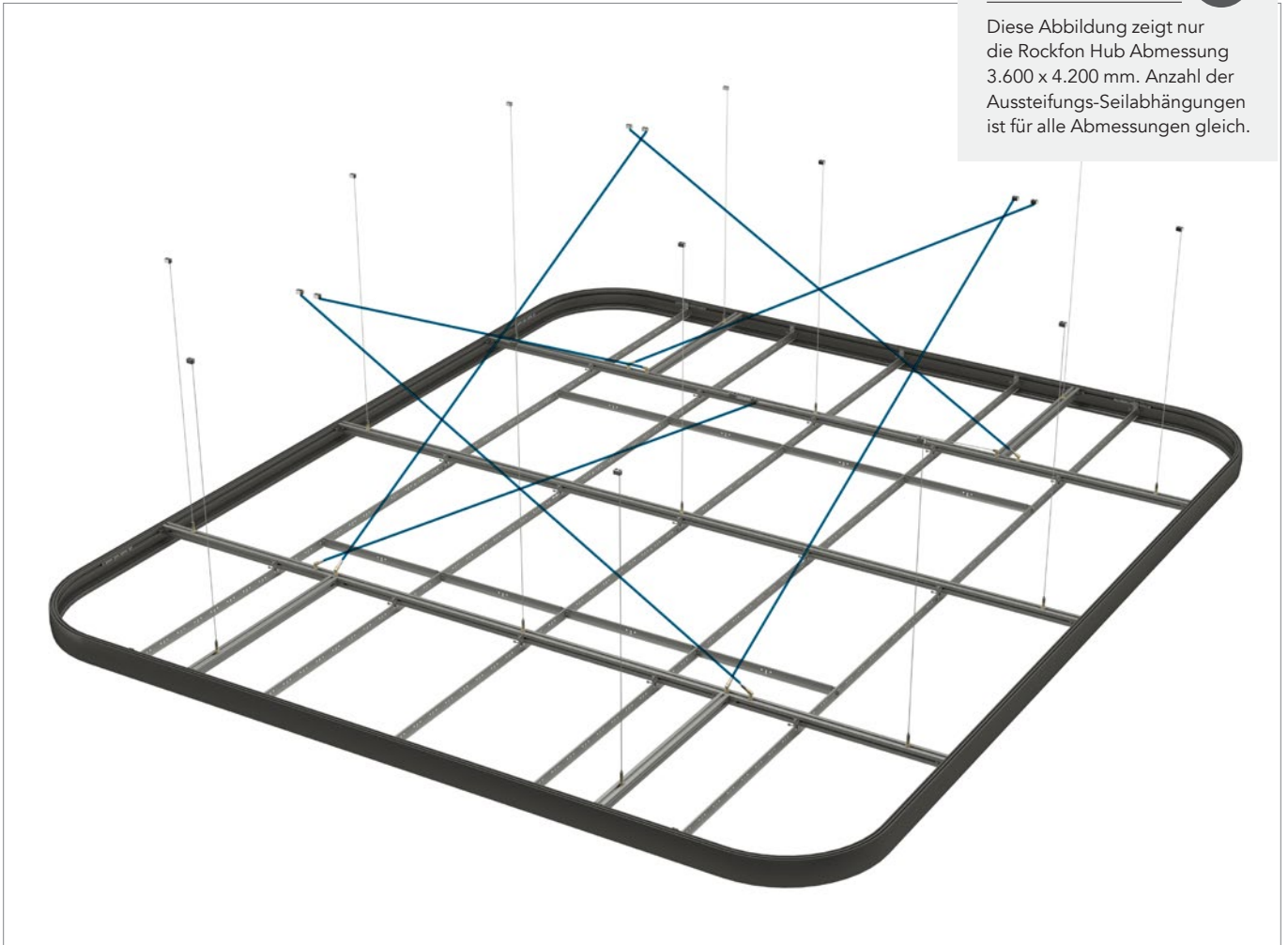
GILT FÜR ALLE ABMESSUNGEN

10 Verbinden und Spannen der Aussteifungs-Seilabhängungen

HINWEIS



Diese Abbildung zeigt nur die Rockfon Hub Abmessung 3.600 x 4.200 mm. Anzahl der Aussteifungs-Seilabhängungen ist für alle Abmessungen gleich.

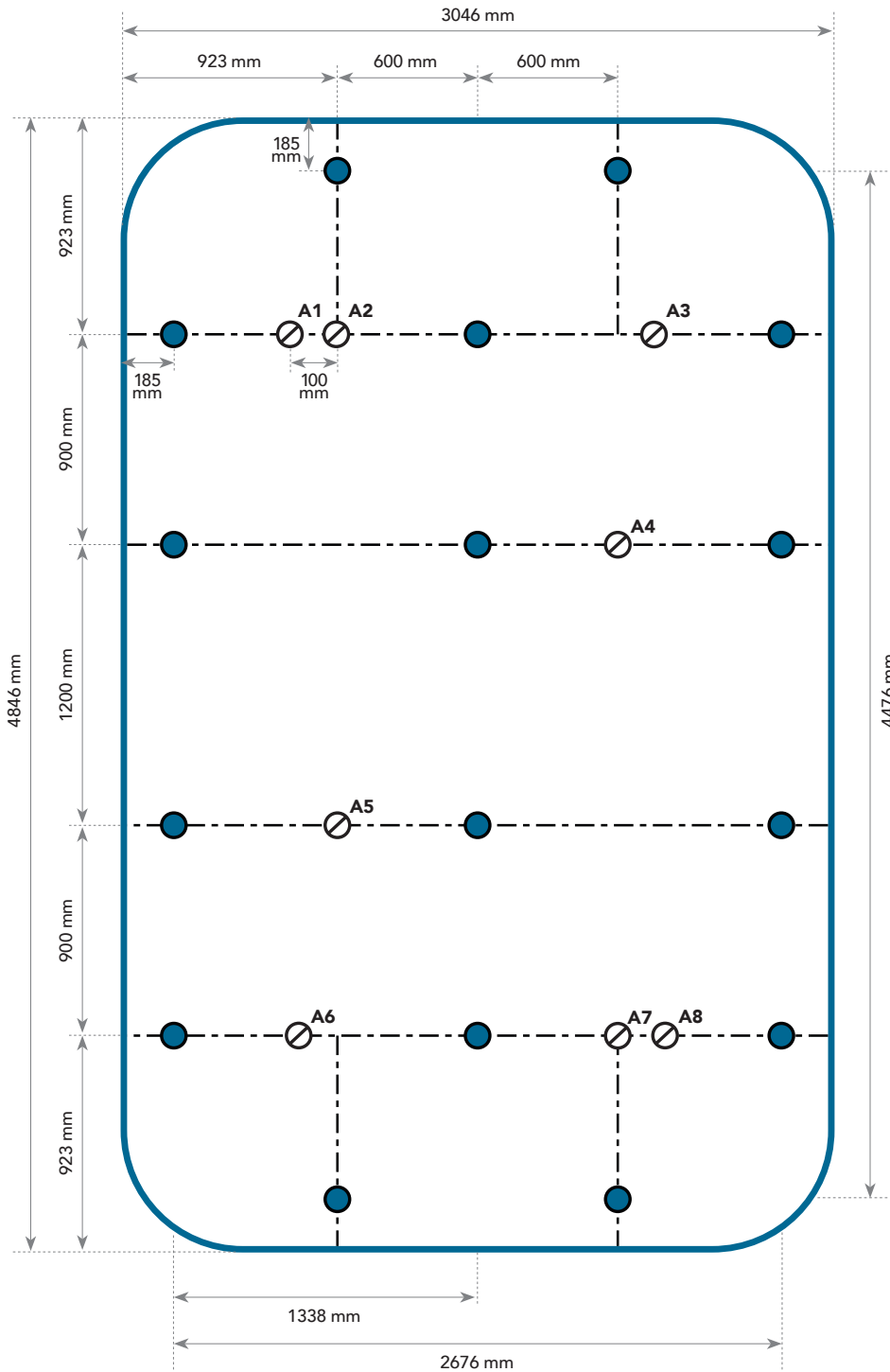


Stellen Sie sicher, dass Sie beide Aussteifungs-Seilabhängungen gleichzeitig anziehen, damit sich die Plattform nicht verschiebt.

1. 3000 x 4800

- Rahmenprofil
- - - Tragprofil
- Vertikale Seilabhängung
- ⊗ Aussteifungs-Seilabhängung

11 Verbinden und Spannen der Aussteifungs-Seilabhängungen.



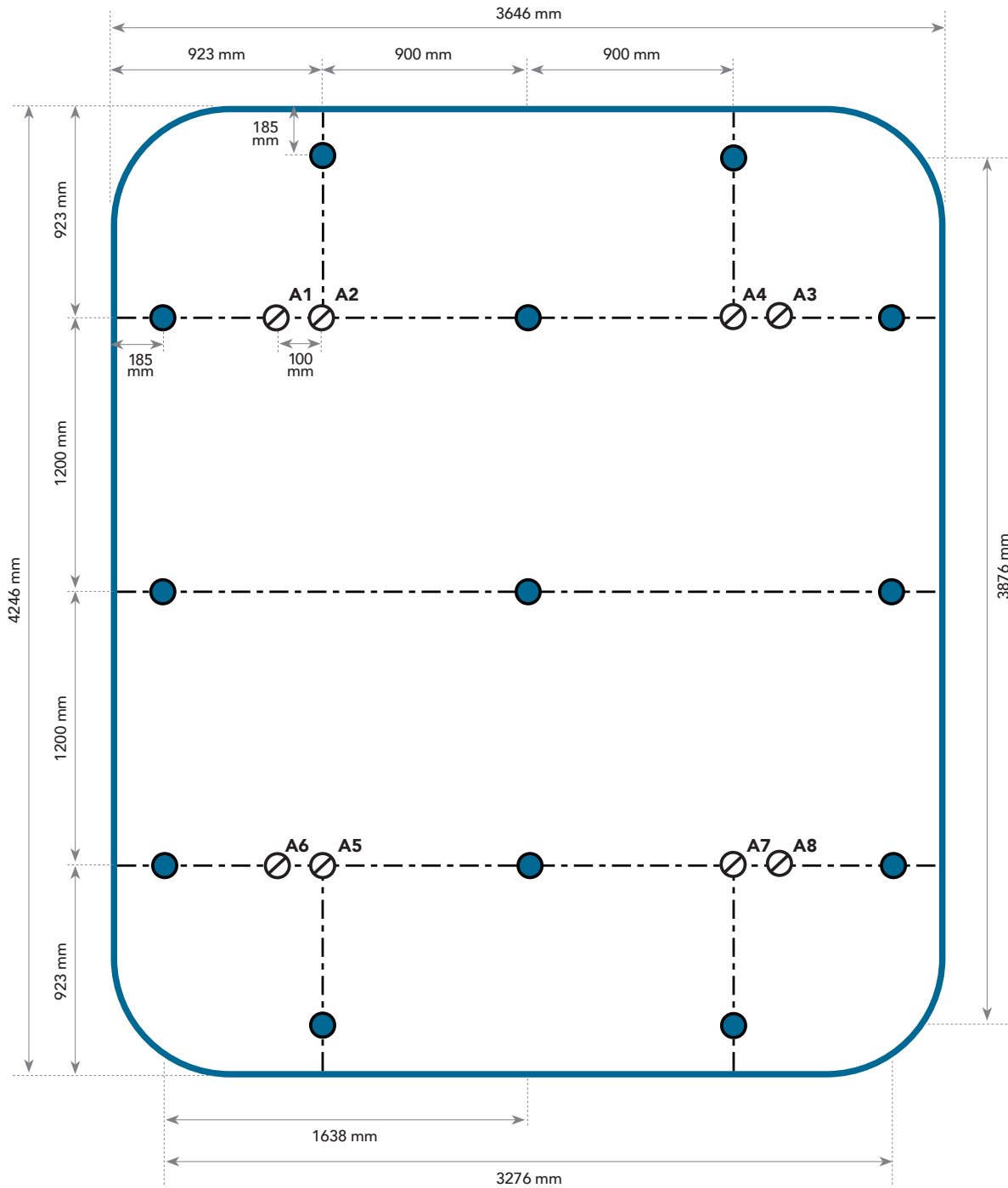
Übersicht Aussteifungen

Decke	A1	A3	A2	A5	A4	A7	A6	A8
Hub	↓ A3	↓ A1	↓ A5	↓ A2	↓ A7	↓ A4	↓ A8	↓ A6

2. 3600 x 4200

- Rahmenprofil
- - - Tragprofil
- Vertikale Seilabhängung
- ⊗ Aussteifungs-Seilabhängung

11 Verbinden und Spannen der Aussteifungs-Seilabhängungen.



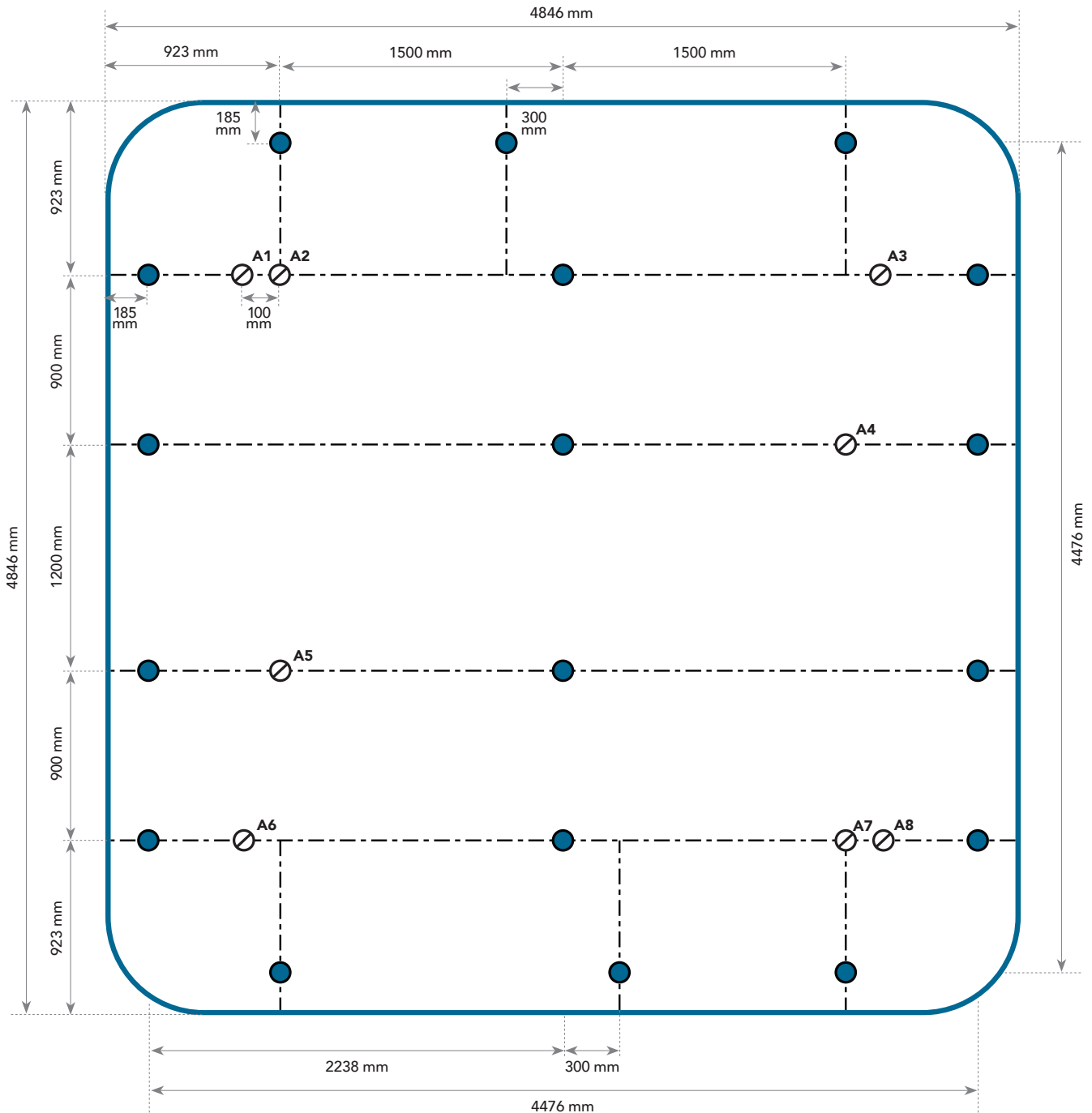
Übersicht Aussteifungen

Decke	A1	A3	A2	A5	A4	A7	A6	A8
Hub	↓ A3	↓ A1	↓ A5	↓ A2	↓ A7	↓ A4	↓ A8	↓ A6

3. 4800 x 4800

- Rahmenprofil
- - - Tragprofil
- Vertikale Seilabhängung
- ⊗ Aussteifungs-Seilabhängung

11 Verbinden und Spannen der Aussteifungs-Seilabhängungen.



Übersicht Aussteifungen

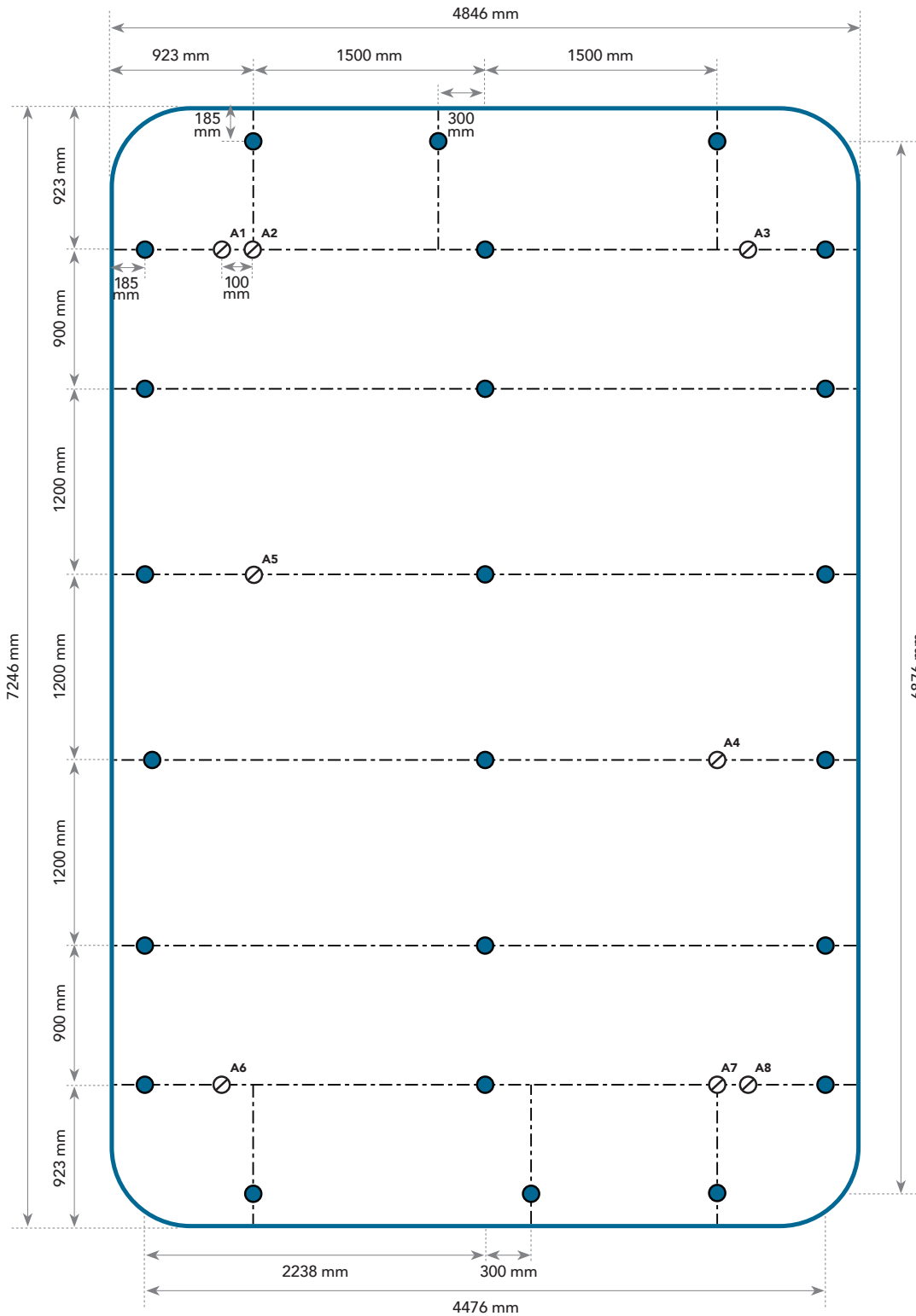
Decke	A1	A3	A2	A5	A4	A7	A6	A8
Hub	↓ A3	↓ A1	↓ A5	↓ A2	↓ A7	↓ A4	↓ A8	↓ A6



4. 4800 x 7200

- Rahmenprofil
- - - Tragprofil
- Vertikale Seilabhängung
- ⊗ Aussteifungs-Seilabhängung

11 Verbinden und Spannen der Aussteifungs-Seilabhängungen.

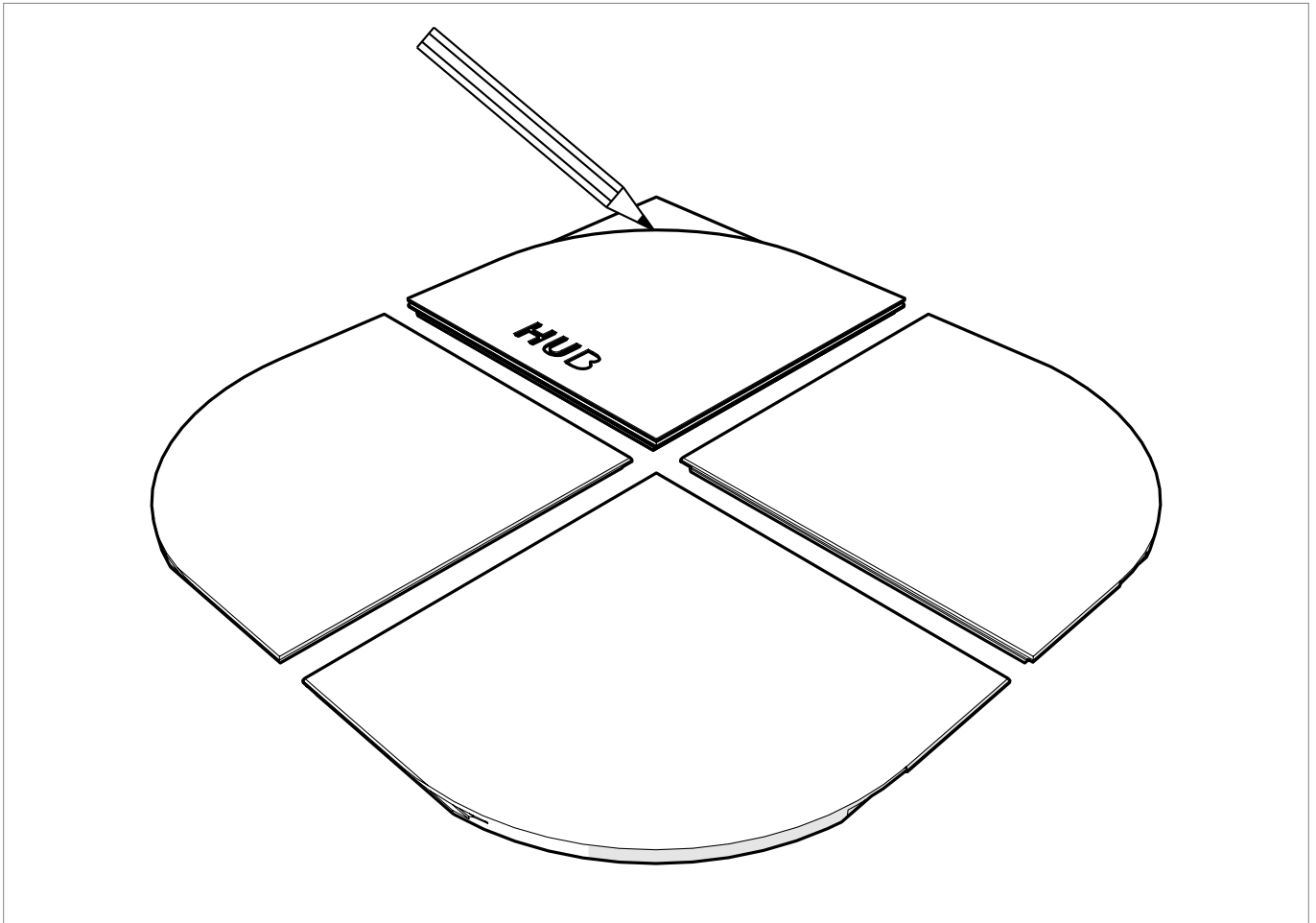


Übersicht Aussteifungen

Decke	A1	A3	A2	A5	A4	A7	A6	A8
Hub	↓A3	↓A1	↓A5	↓A2	↓A7	↓A4	↓A8	↓A6

## LETZTE MONTAGESCHRITTE: GELTEN FÜR ALLE ABMESSUNGEN

### 1 Deckenplatten mit Schneideschablone zuschneiden.



Legen Sie wie abgebildet vier Platten nebeneinander. Sie sollten alle die gleiche Laufrichtung haben und mit der Sichtseite nach oben zeigen. Zeichnen Sie alle Zuschnittlinien auf die Platten. Anschließend werden alle Platten für den Eckbereich zugeschnitten.

#### TIPP



Es wird empfohlen, saubere Nitril- oder PU-beschichtete Handschuhe zu tragen, um Fingerabdrücke auf der Oberfläche zu vermeiden.

#### HINWEIS



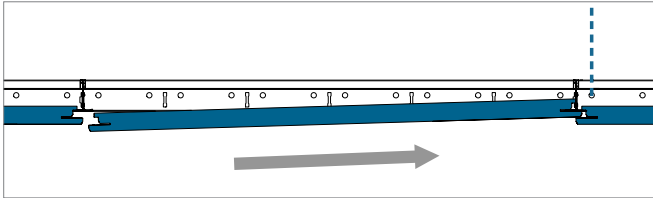
Achten Sie beim Anordnen der Platten darauf, dass sie alle die gleiche Laufrichtung haben. Die Kennzeichnung auf der Rückseite sollte als Richtungshinweis genutzt werden.

#### HINWEIS

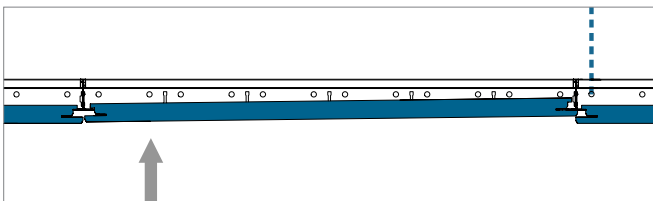


Beim separaten Schneiden der Platten ist darauf zu achten, dass Sie die Richtung der Schneideschablone spiegeln müssen, um korrekte Zuschnitte zu erhalten.

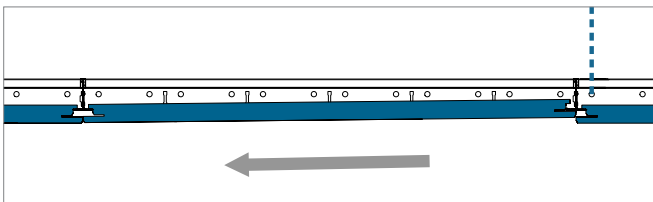
**2** Einlegen der Platten in das Rockfon Hub.



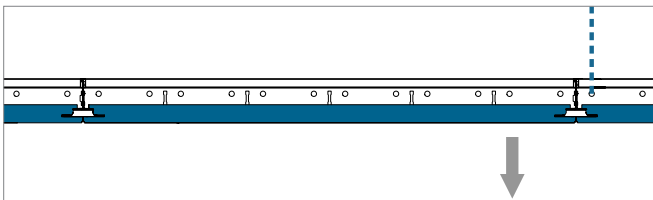
Kante X1 der Deckenplatte in das T-Profil einschieben.



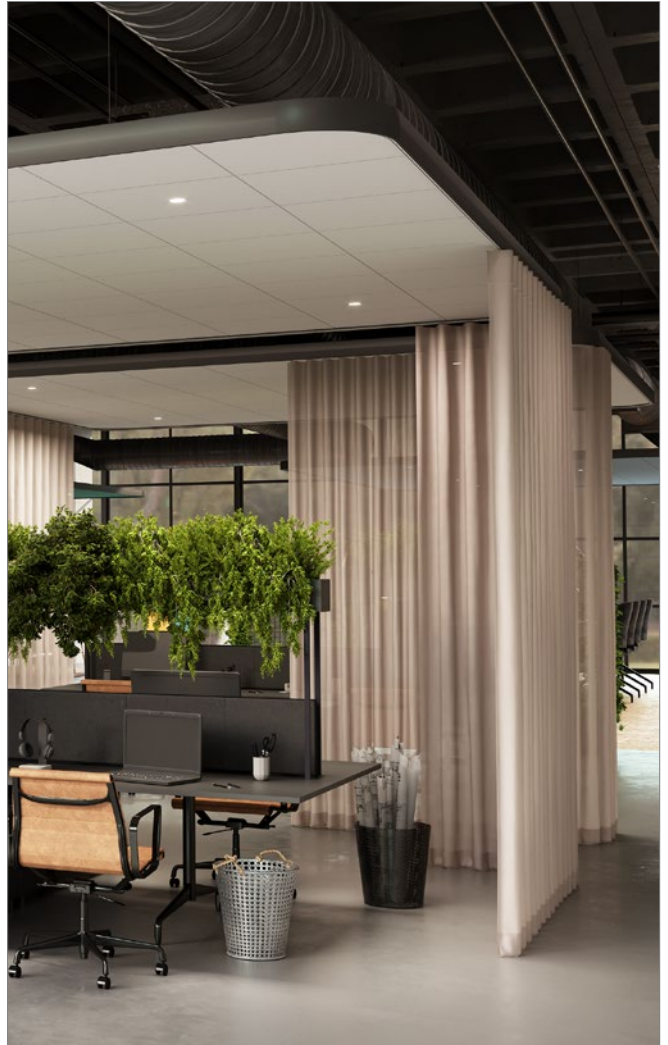
Oberseite der Deckenplatte, welche der Kante X1 gegenüberliegt, leicht anheben.



Deckenplatte zurückziehen.



Deckenplatte vorsichtig in die entsprechende Position gleiten lassen.



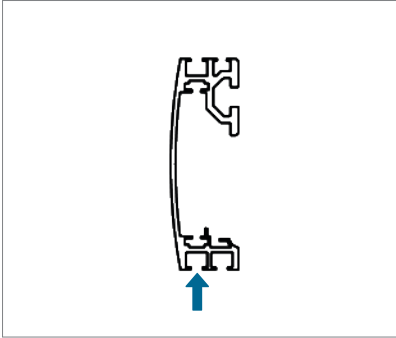
**TIPP**



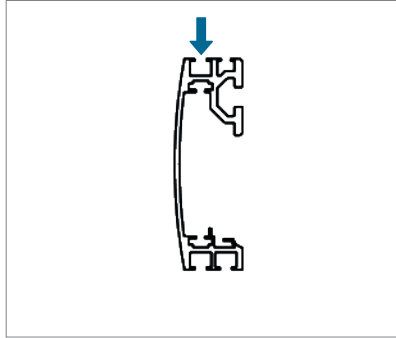
Es wird empfohlen, saubere Nitril- oder PU-beschichtete Handschuhe zu tragen, um Fingerabdrücke auf der Oberfläche zu vermeiden.

## Montage des Filzbezugs

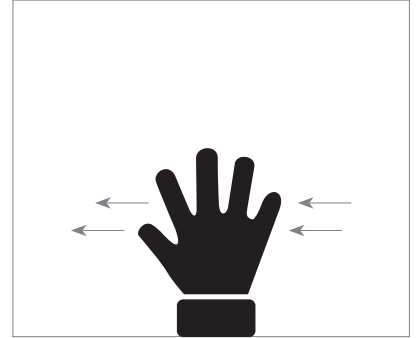
### Montage des Filzbezugs



Schieben Sie den Filzbezug in den Schlitz und ziehen Sie ihn um den Rahmen herum.

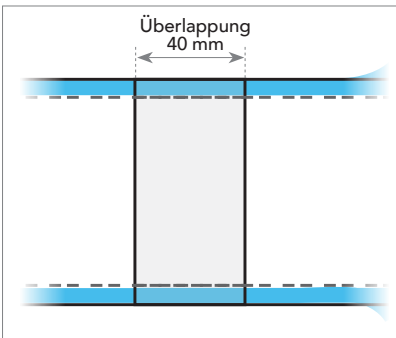


Schlagen Sie den Filzbezug um und drücken ihn mit dem Filzwerkzeug in den oberen Schlitz.

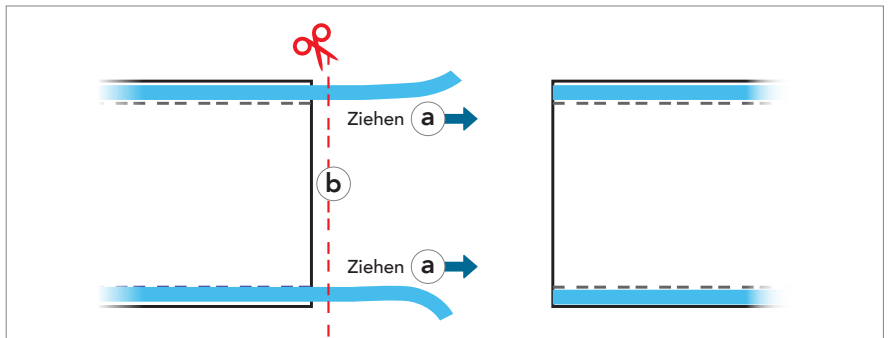


Streichen Sie gegebenenfalls mit der Hand Falten im Filzbezug aus.

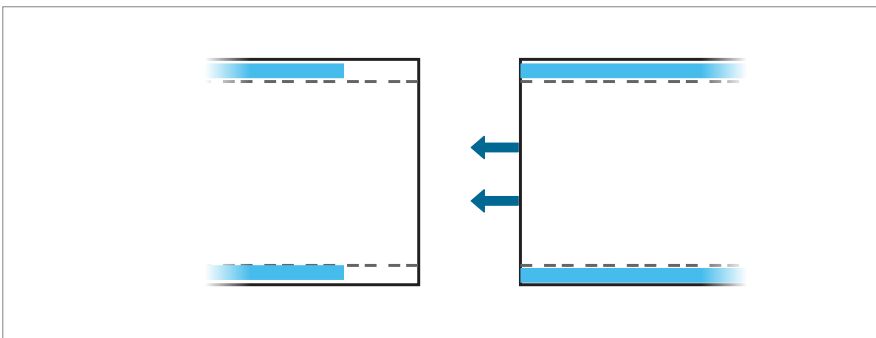
### Saum des Filzbezugs



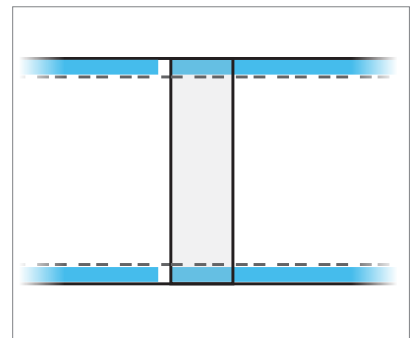
**Bevor(!) Sie die Filzenden in den Rahmen einsetzen, schneiden Sie den Filzbezug mit einer Überlappung von 40 mm zu.** Lassen Sie den Draht an einem Ende des Filzes überstehen und schneiden Sie ihn am anderen Ende bündig mit dem Filz ab.



Ziehen Sie die Drähte heraus (a) und schneiden Sie sie ab (b), damit sie in den Filzbezug zurückgleiten.



Ziehen Sie den gerade geschnittenen Filzbezug über den Filzbezug mit den eingezogenen Drähten und schieben Sie die Drähte in die Schlitz.



Die Naht sollte wie oben gezeigt aussehen. Streichen Sie die letzten Falten aus dem Filzbezug.

## Integration von Deckeneinbauteilen

**Rockfon Deckenplatten lassen sich einfach schneiden, was die problemlose Integration von Deckeneinbauten in unsere Deckenplatten ermöglicht. Zum Erstellen der Ausschnitte kann ein gängiges Teppichmesser verwendet werden.**

Zur Aufnahme zusätzlicher Lasten empfiehlt Rockfon die Verwendung von Montageplatten oder Traversen um das Gewicht auf die Unterkonstruktion zu verteilen. Bitte beachten Sie, dass Rockfon Hub nur an zwei Seiten durch die Unterkonstruktion gehalten

wird. Die Größe der Montageplatte darf die Modulabmessungen der Deckenplatte von 600 x 600 mm nicht überschreiten. Zudem wird die Verwendung zusätzlicher Abhänger zur Vermeidung einer Durchbiegung des Deckensystems dringend empfohlen. Bei der Verwendung von Traversen zur Lastenaufnahme der Einbauteile empfiehlt Rockfon eine maximale Spannweite von 600 mm und die Verwendung zusätzlicher Abhänger zur Vermeidung einer Durchbiegung des Deckensystems.

### Planung

Rockfon empfiehlt die Baustellenplanung frühzeitig mit anderen Gewerken abzustimmen, um Beschädigungen und Verschmutzungen am Rockfon Hub und Nacharbeiten auf der Baustelle zu vermeiden.

### Übersicht der Tragfähigkeit

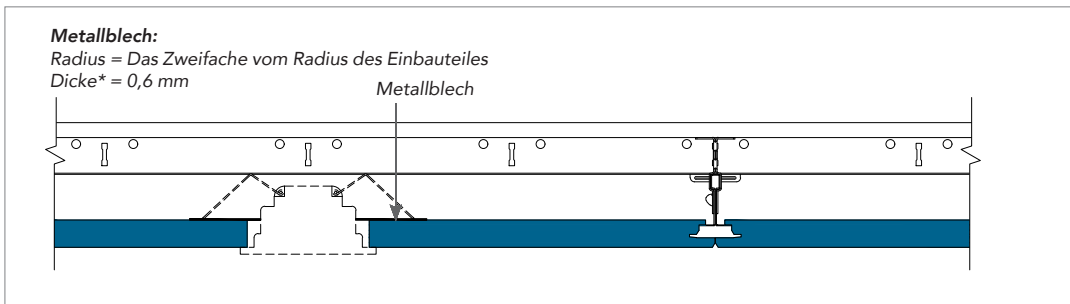
	Gewicht der Einbauten		
	< 0,25 kg/Stck.	0,25 ≥ 3,0 kg/Stck.	> 3,0 kg/Stck.
Kleine Deckeneinbauten: Strahler oder Downlights, Lautsprecher, Belüftung usw.	Zeichnung A	Zeichnung B	Separate Abhängung
Große Deckeneinbauten: Downlights, Lautsprecher, Belüftung usw.	Zeichnung A	Zeichnung B	Separate Abhängung

Bei der Montage von Deckeneinbauten im Rockfon Hub sind stets die örtlichen Bauvorschriften zu beachten, insofern diese strenger als die von Rockfon, in der oben stehenden Tabelle, empfohlenen Tragfähigkeitsbeschränkungen sind.

Für weitere Fragen zu möglichen Einbauten und Sonstigem wenden Sie sich bitte an Rockfon. Spezielle Lösungen mit integrierten Deckeneinbauteilen sind, falls verfügbar, im Abschnitt "Sonderlösungen" aufgeführt.

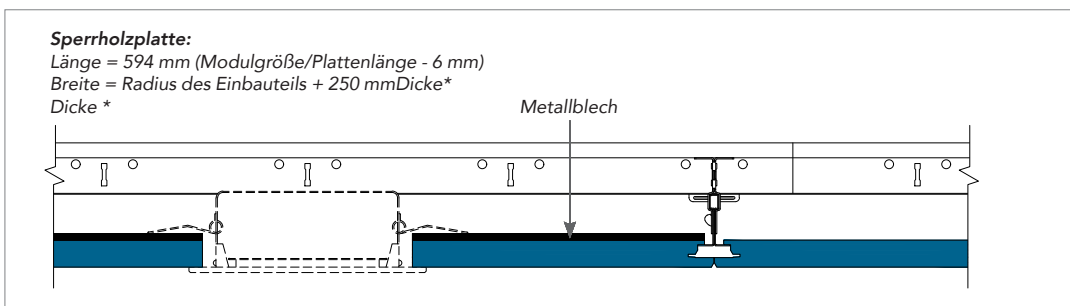
## Zeichnung A

Einbau von Strahlern, Rauchmeldern, Lautsprechern usw. (Gewicht < 0,25 kg/Stck.).



## Zeichnung B

Einbau von Downlights, Strahlern, Rauchmeldern, Lautsprechern usw. (Gewicht  $0,25 \geq 3,0$  kg/Stck.). Die Verwendung einer Verstärkung aus Sperrholz zur Verteilung der Last an der Rückseite der Deckenplatte (wie in der Detailzeichnung dargestellt) oder die Verwendung von Traversen zur Verteilung der Last über die Unterkonstruktion ist erforderlich. Ebenso ist es ratsam zusätzliche Abhänger zu verwenden, damit nach der Montage des Einbauteils keine Durchbiegung stattfindet.



\* Die Dicke der Platte ist so zu wählen, dass nach der Montage des Einbauteils keine Durchbiegung stattfindet (z. B. Beleuchtung oder Lautsprecher).



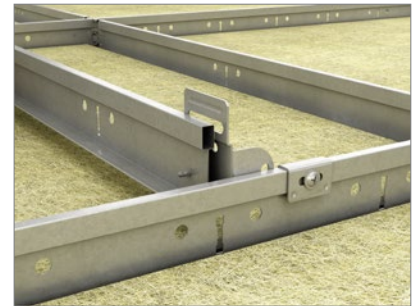
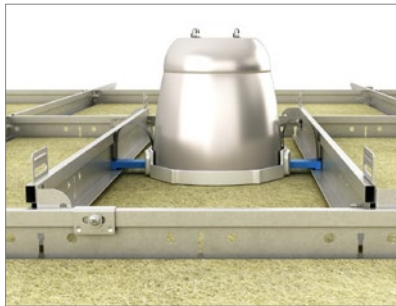
## Sonderlösungen

### Wand- und Profilverbinder (Durchbiegung vermeiden)

Der Wand- und Profilverbinder ist perfekt auf unsere Rockfon Systeme abgestimmt und ermöglicht es, verschieden dicke Deckenplatten in die Unterkonstruktion einzusetzen. Von 0 mm (nur relevant für Chicago Metallic™ T24 Click 2890 oder Chicago Metallic T24 Click 2790) bis zu 20 mm können die T-Profile höhenversetzt angeordnet werden.

Die einfach zu montierende Halterung ist ein vielseitiges, nicht brennbares Zubehör und kann zur Integration von Deckeneinbauteilen unterschiedlicher Abmessungen verwendet werden, ohne eine Montageplatte verwenden zu müssen.

Die Halterung wird einfach an die T-Profile der Trag- und Querschienen festgeschraubt, um das Gewicht der Deckeneinbauteile auf die Unterkonstruktion zu übertragen. Dies vermeidet eine Durchbiegung der Deckenplatte.



#### TIPP



Ist eine Überbrückung erforderlich, verwenden Sie gemäß Ihren Anforderungen Wand- und Profilverbinder und Querschienen T24 Click 600.

## Allgemeine Montageempfehlungen

### Deckenplatten

Während der Montage von Rockfon Deckenplatten empfehlen wir das Tragen sauberer Nitril- oder PU-beschichteter Handschuhe, um Fingerabdrücke und eine Verunreinigung der Oberfläche zu verhindern.

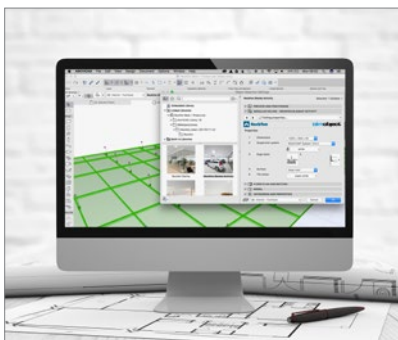
Ein scharfes Messer ermöglicht den mühelosen Zuschnitt. Sämtliche Abschnitte und Ausbohrungen müssen entsprechend den örtlich geltenden Bauvorschriften entsorgt werden. Bitte beachten Sie auch die Hinweise auf der Verpackung.

### Zu beachten

Bestimmte glatt-matte Oberflächen sind richtungsgebunden. Um die einheitliche Optik der fertigen Decke zu gewährleisten, ist es wichtig, dass sämtliche Deckenplatten in einer Richtung verlegt werden. Dazu ist auf der Rückseite jeder Deckenplatte ein Pfeil aufgedruckt.

## Anwendungen

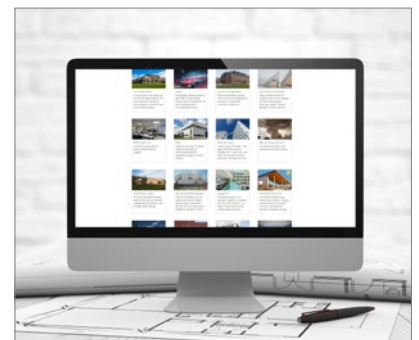
Rockfon hat spezielle Anwendungen entwickelt, die Sie unterstützen sollen. Sie finden diese auf unserer Website unter [www.rockfon.de](http://www.rockfon.de)



Besuchen Sie unsere CAD Bibliothek und BIM Portal für Ihre Projektentwicklung.



Generieren Sie auf unserer Webseite Ausschreibungstexte zu unseren Produkten.



Entdecken Sie unsere umfangreiche Bibliothek an Referenzprojekten auf unserer Webseite.

# Sounds Beautiful

