

MONTAGEHINWEISE

Rockfon® Canva™ Standabsorber



Ausdrucksstarkes Design
Hervorragende Akustik

- Designflexibilität und hervorragende Akustik für moderne Innenräume
- Drei verschiedene Ausführungen ermöglichen eine individuelle Anpassung des Produkts basierend auf einem individuellen Grafik-Layout
- Die Standabsorber werden komplett montiert geliefert, es müssen nur die Standfüße befestigt werden

Sounds Beautiful

Beschreibung

Der **Rockfon Canva Standabsorber** ist die flexible Art Innenräume zu gestalten, die ein effizientes Schallmanagement und einen flexiblen Grundriss benötigen.

Das Produkt besteht aus einer 40 mm Steinwolleplatte mit einem 61 mm pulverbeschichteten, matten Aluminiumrahmen. Die Vorderseite ist mit einer bedruckten, abnehmbaren sowie wasch- und austauschbaren Stretch-Textiloberfläche ausgestattet und ist in einer Vielzahl von Farb- und Grafikoptionen erhältlich.

Der Standabsorber wird mit 3 verschiedenen Optionen für die Standfüße geliefert, so dass er mobil oder stationär verwendet werden kann.

Zu beachten

Wir empfehlen, den Rockfon Canva Standabsorber nicht in Bereichen mit hoher Luftfeuchtigkeit wie Schwimmbädern oder im Freien zu verwenden. Wir empfehlen auch, den Rockfon Canva Standabsorber nicht in Bereichen zu installieren, die direktem Sonnenlicht ausgesetzt sind.



Drei Standfuß-Optionen: flach, erhöht und mit Rollen. Der Standfuß mit Rollen kann festgestellt werden, um die Stabilität des Standabsorbers zu gewährleisten.



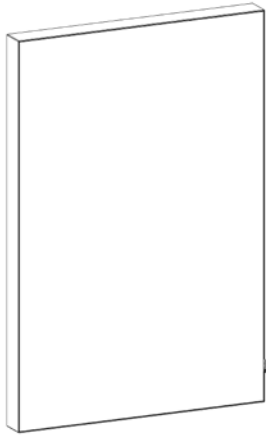
Abnehmbare, waschbare und austauschbare Textiloberfläche.



Das Etikett befindet sich immer in der unteren rechten Ecke und kann auf Wunsch zwischen Rahmen und Absorber eingesteckt werden.

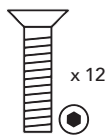
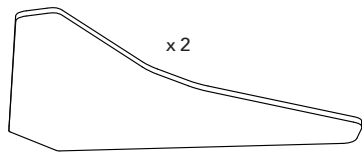
Systemkomponenten

Absorber mit Textilbezug



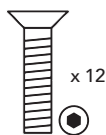
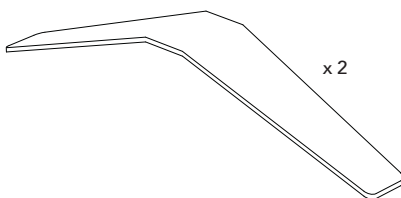
Zubehör

1. Standfuß Flach*

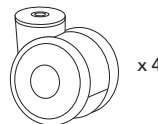
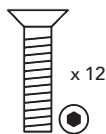
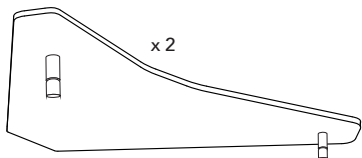


*Hinweis: Der Standfuß ist im Lieferumfang des Standabsorbers enthalten.

2. Standfuß Erhöht



3. Standfuß mit Rollen



Benötigtes Werkzeug

Werkzeuge	Akkuschrauber	Schraubenzieher

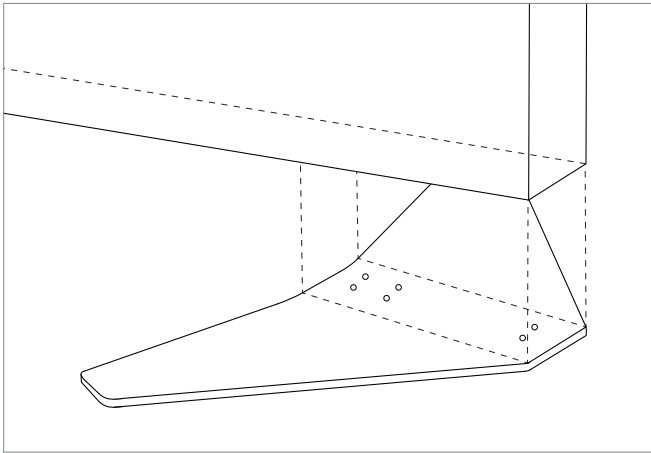
Montage

Es gibt 3 verschiedene Montagearten,
abhängig von der gewählten Standfuß-Option:

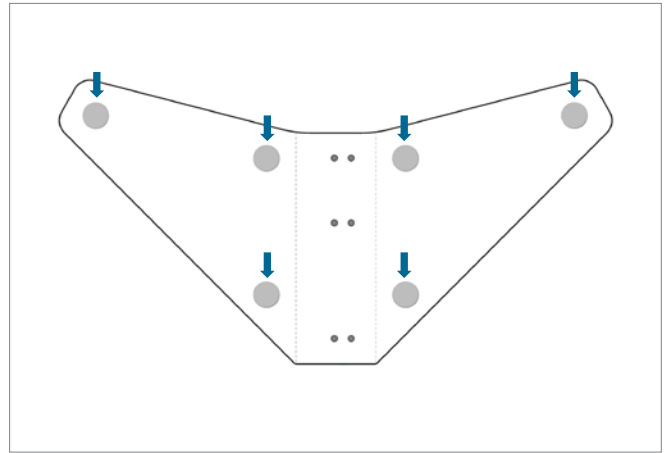
1	STANDFUß FLACH	5
2	STANDFUß ERHÖHT	6
3	STANDFUß MIT ROLLEN	7

1. STANDFUß FLACH

1 Positionierung des flachen Standfußes.



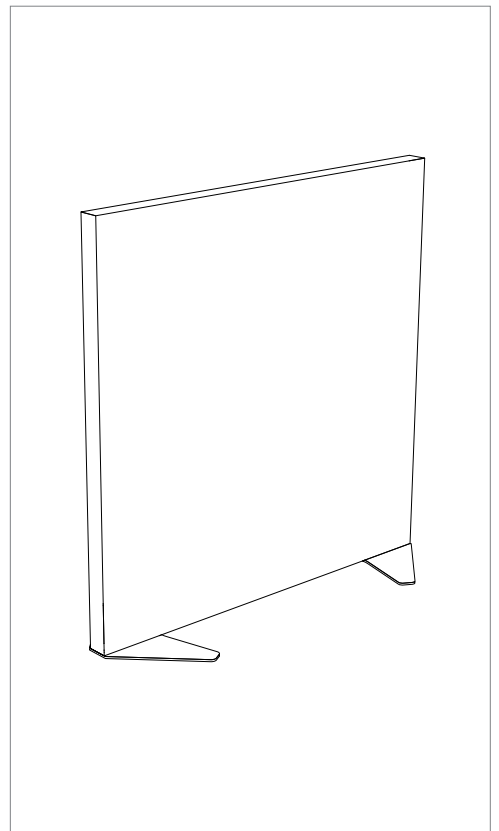
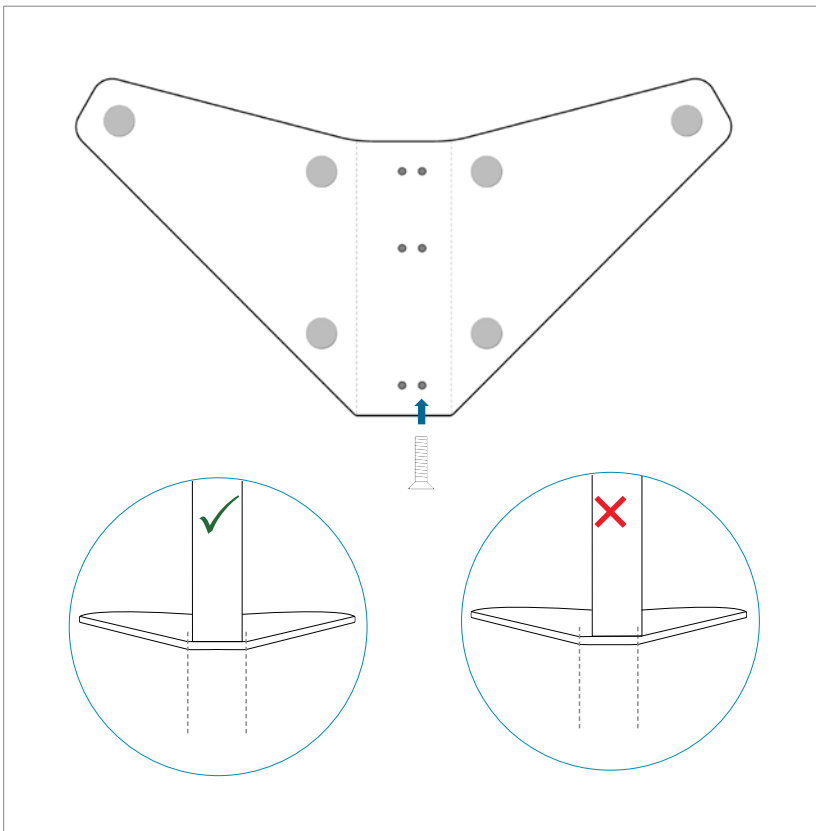
2 Platzierung der Filzgleiter.



Die flachen Standfüße werden nach innen gerichtet positioniert. Dadurch können Rockfon Canva Standabsorber im 90°-Winkel zueinander, nebeneinander oder direkt an die Wand gestellt werden.

3 Montage des flachen Standfußes.

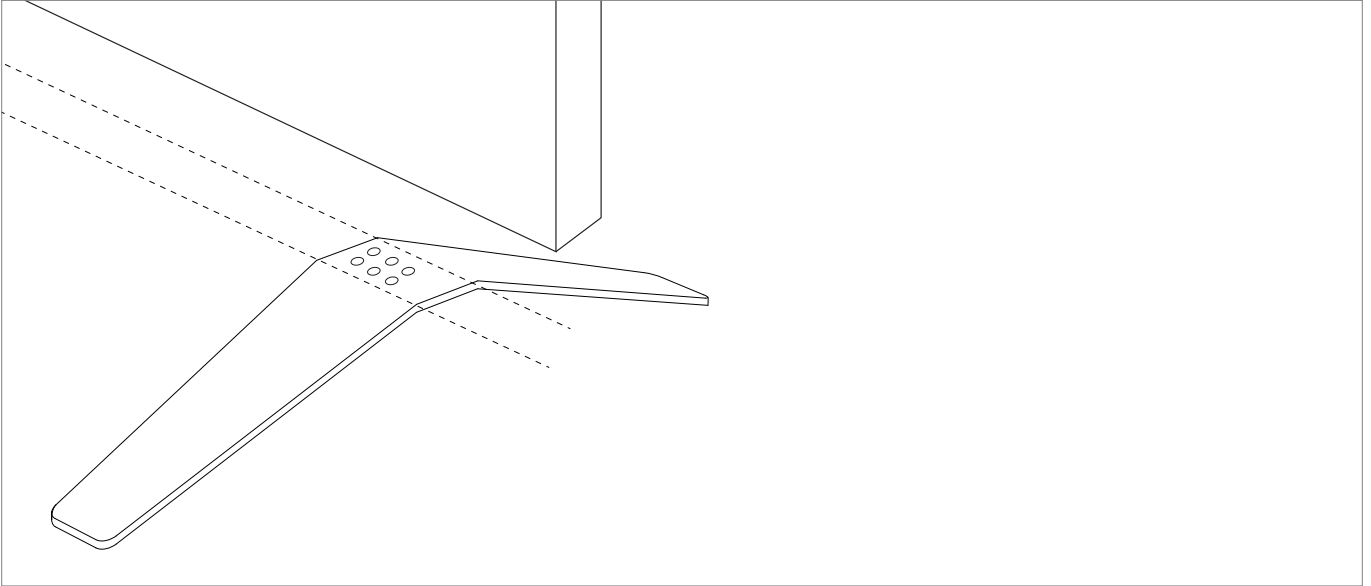
4 Endergebnis.



Der flache Standfuß muss richtig montiert werden (die Schraublöcher im Standfuß sind asymmetrisch). Verwendung der 3 mm M5 Innensechskantschrauben. Mit einem Akkuschauber langsam und vorsichtig befestigen und mit einem Inbusschlüssel abschließend festziehen.

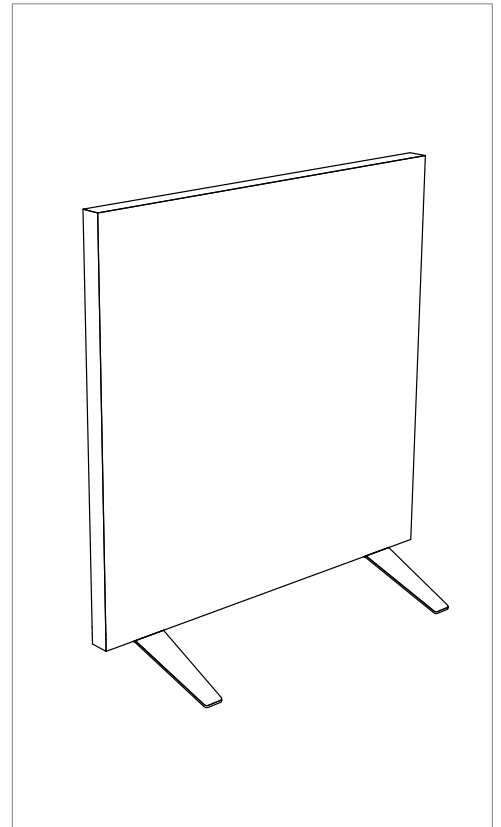
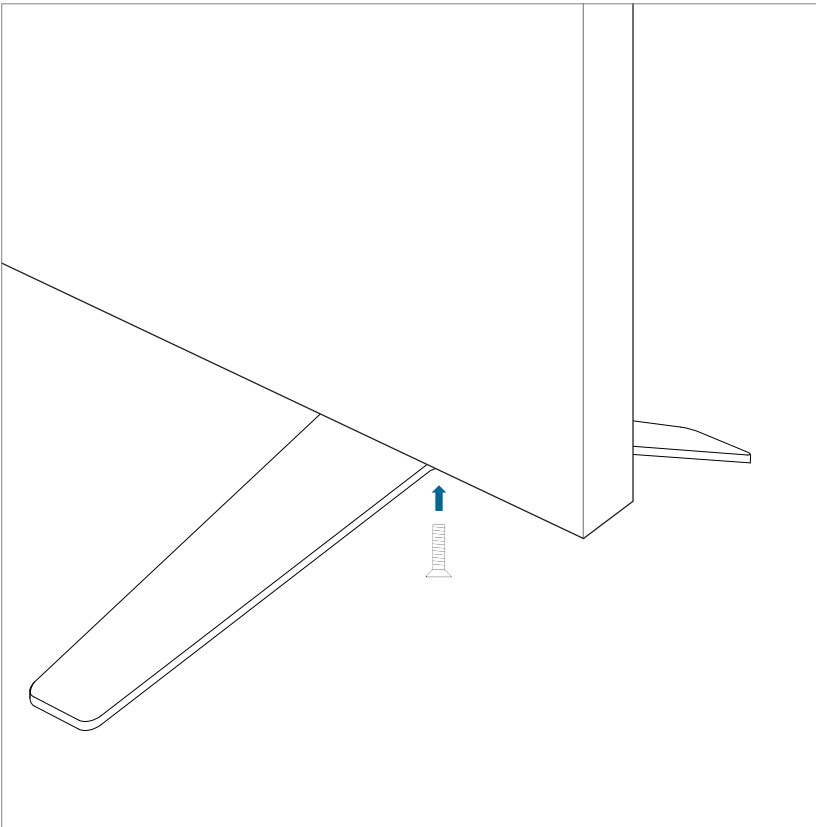
2. STANDFUß ERHÖHT

1 Positionierung des erhöhten Standfußes.



2 Montage des erhöhten Standfußes.

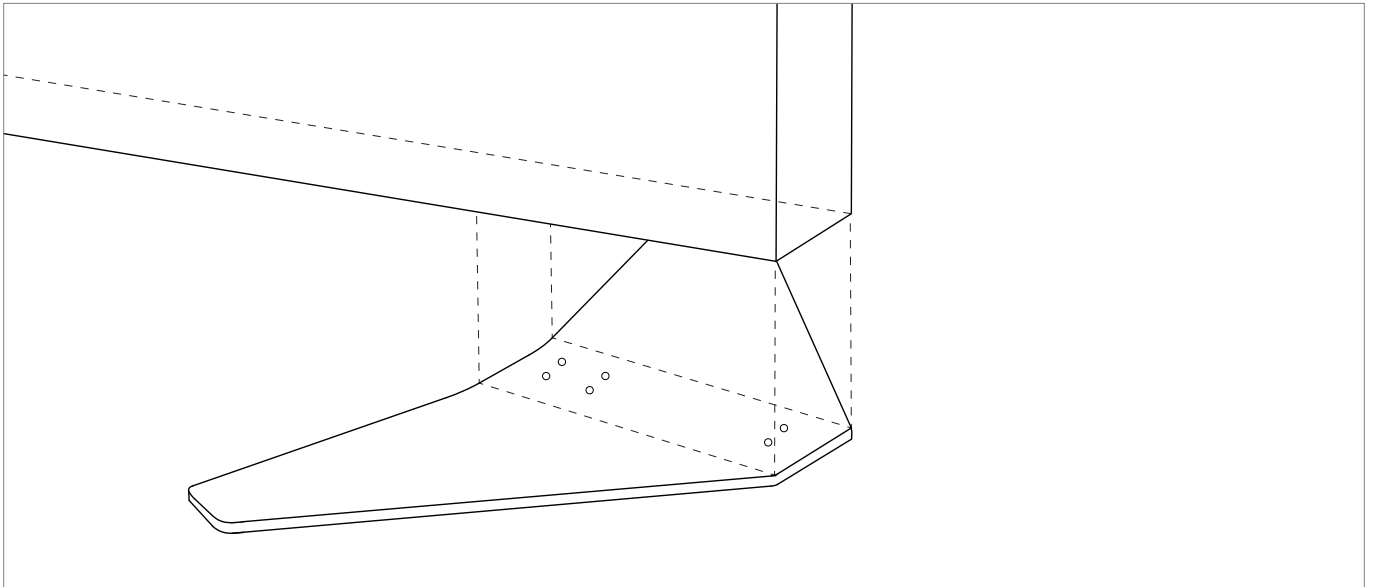
3 Endergebnis.



Verwendung der 3 mm M5 Innensechskantschrauben. Mit einem Akkuschauber langsam und vorsichtig befestigen und mit einem Inbusschlüssel abschließend festziehen.

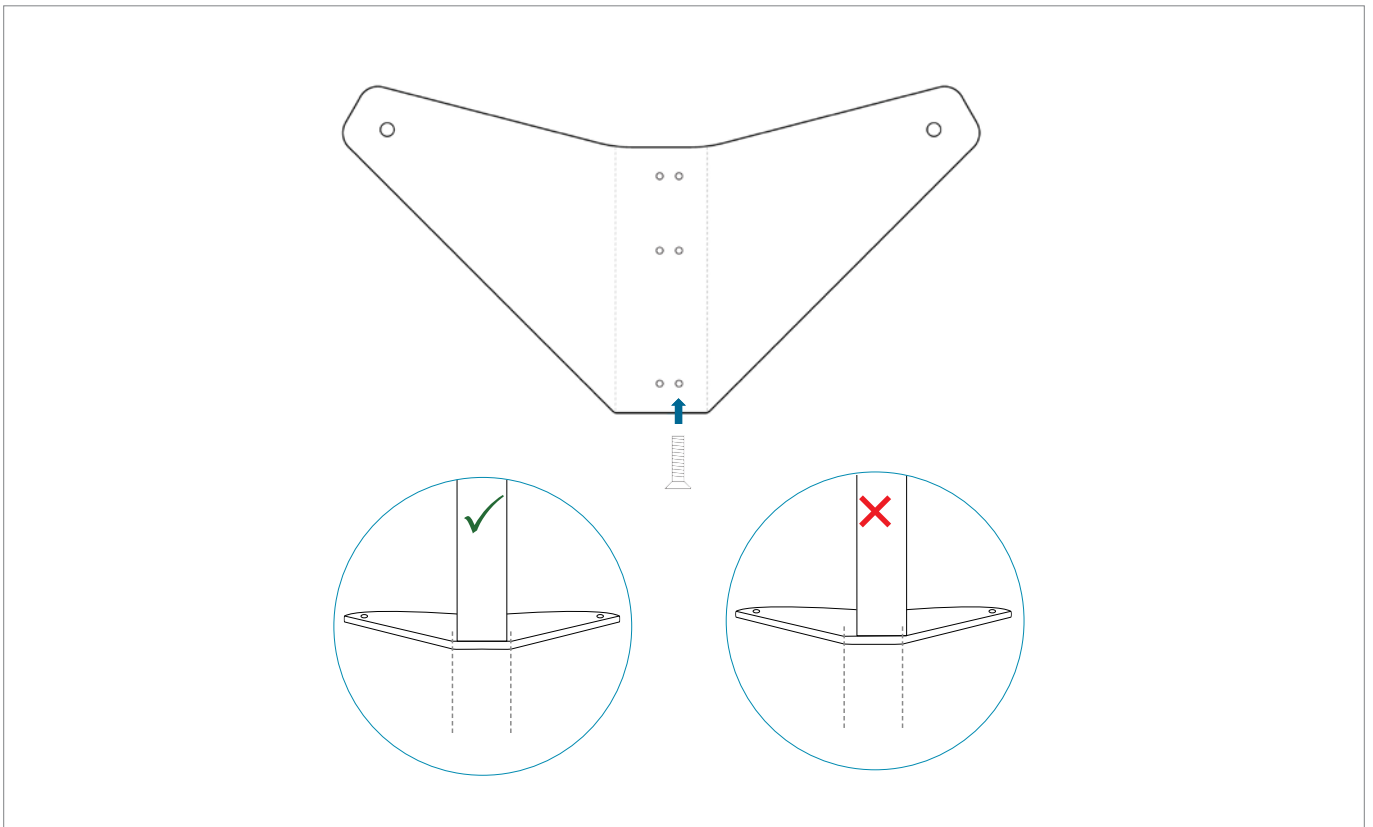
3. STANDFUß MIT ROLLEN

1 Positionierung des Standfußes mit Rollen.



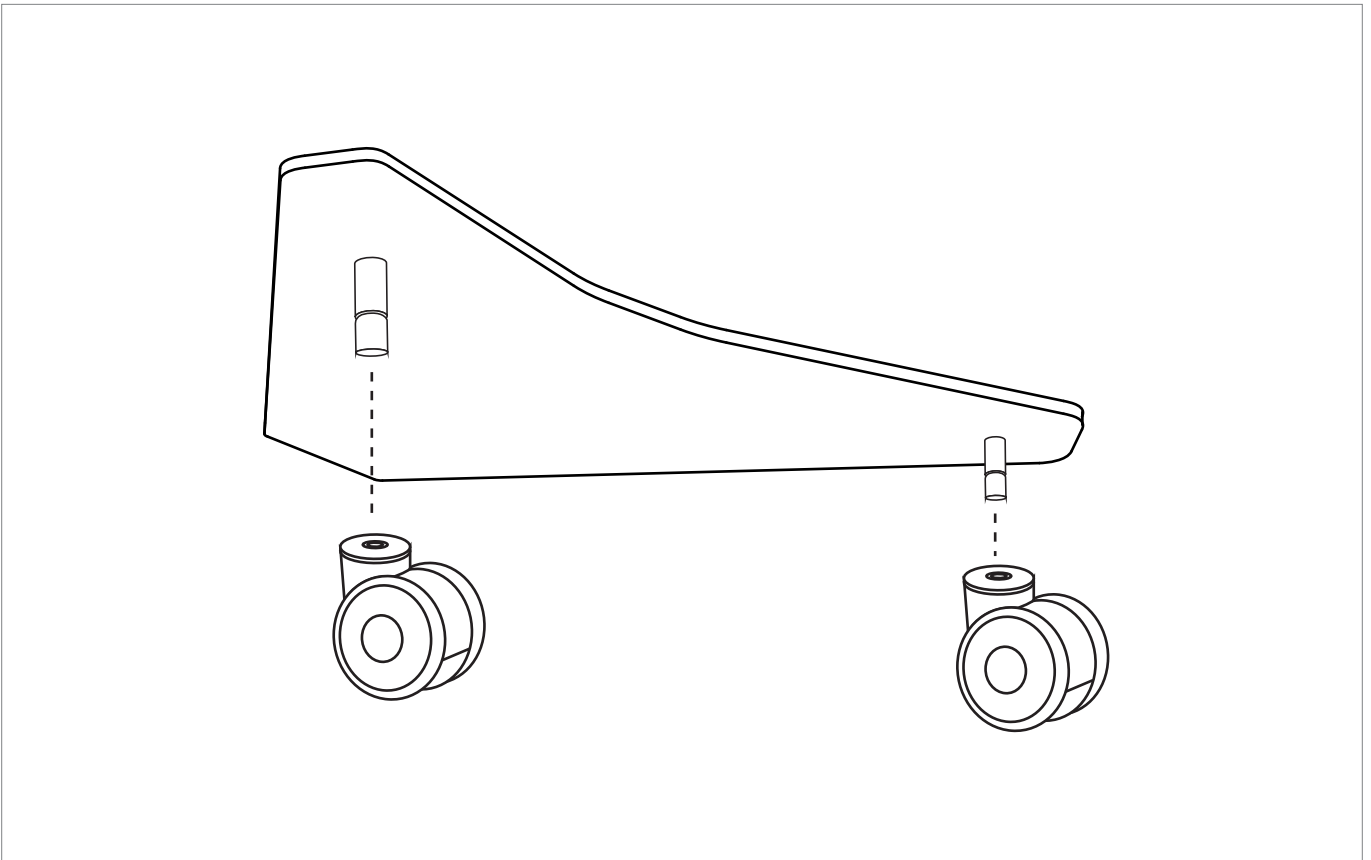
Die flachen Standfüße werden nach innen gerichtet positioniert. Dadurch können Rockfon Canva Standabsorber im 90°-Winkel zueinander, nebeneinander oder direkt an die Wand gestellt werden.

2 Montage der Standfüße mit Rollen.

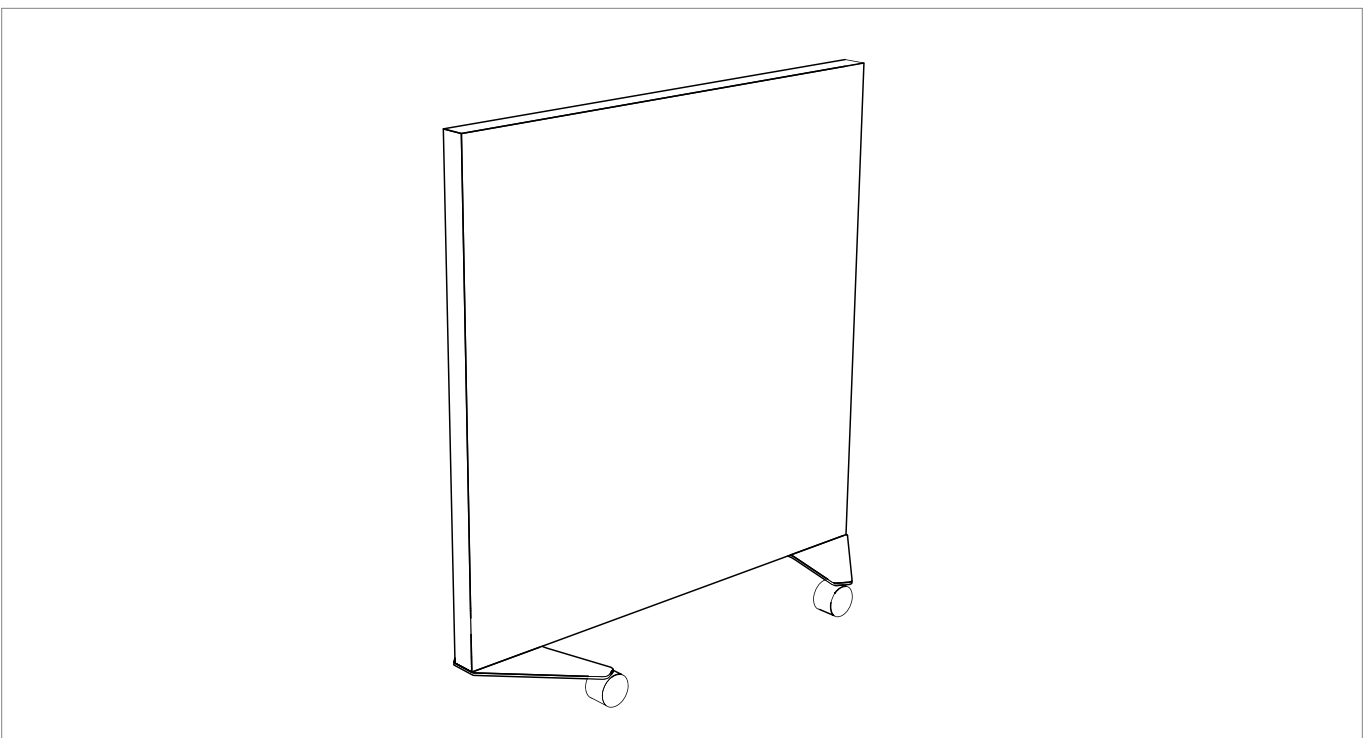


Der Standfuß mit Rollen muss richtig montiert werden (die Schraublöcher im Standfuß sind asymmetrisch). Verwendung der 3 mm M5 Innensechskantschrauben. Mit einem Akkuschauber langsam und vorsichtig befestigen und mit einem **Inbusschlüssel abschließend festziehen**.

3 Anbringen der Rollen.



4 Endergebnis.



Pflege und Wartung

Um die optimale Leistung und eine attraktive Optik der Rockfon Canva Absorber zu gewährleisten, ist die regelmäßige Reinigung der Oberfläche nötig. Die abnehmbare Textiloberfläche ist von Natur aus feuchtigkeitsbeständig und verhindert das Wachstum von Mikroorganismen, ohne dass eine zusätzliche Behandlung notwendig ist.

Reinigung

Abstauben / Staubsaugen:

Muss regelmäßig durchgeführt werden, um die Ansammlung von Staub und Schmutz sowohl auf dem Rahmen als auch auf der Textiloberfläche zu verhindern. Es sollte eine weiche Bürste beim Staubwischen/Staubsaugen verwendet werden, da sie den Absorber schonender behandelt.

Reinigung mit Seife und Wasser:

Verwendung von Flüssigseife oder einem ähnlichen Universalreinigungsprodukt. Abwischen mit einem sauberen Tuch oder einem sauberen, weichen Schwamm. Das Tuch oder der Schwamm sollte gut ausgewrungen werden, damit der Absorber nicht übermäßig nass wird.

Maschinenwäsche:

Abheften der Textiloberfläche durch Ziehen an dem Rockfon Etikett in der unteren rechten Ecke, bis sie sich vom Rahmen löst. Die Textiloberfläche kann regelmäßig bei bis zu 70 °C in der Waschmaschine gewaschen werden. Die Textiloberfläche muss beim Aufziehen wieder trocken sein.

Fleckenentfernung:

Sollten sich Flecken auf den Absorbern befinden, empfehlen wir so schnell wie möglich zu reagieren. Überschüssige Flüssigkeit sollte aufgesaugt werden, bevor sie in die Textiloberfläche oder das darunter liegende akustische Basismaterial einziehen und darin austrocknen kann. Anschließend sollte die oben genannte Anleitung für die Reinigung mit Wasser und Seife durchgeführt werden, um den Fleck endgültig zu entfernen. Wenn die Reinigung mit Wasser und Seife den Fleck nicht vollständig entfernt, sollte die Textiloberfläche abgenommen und in der Maschine gewaschen werden.

Desinfektion

Ethanol / Alkohol:

Desinfektionsmittel auf Ethanol-/Alkoholbasis können verwendet werden, ohne dass die Textiloberfläche oder der Druck beschädigt werden. Die Konzentration sollte zwischen 70-85 % liegen. Die spezifischen Anweisungen des Herstellers sollten stets befolgt werden.

Antibakterielles Spray / Tücher:

Zur Desinfektion der Absorber können antibakterielle Tücher oder Spray verwendet werden, ohne dass die Textiloberfläche oder der Druck beschädigt werden. Die spezifischen Anweisungen des Herstellers sollten stets befolgt werden.

Dampfreinigung:

Dampfreinigung kann zur Desinfektion der Rockfon Canva Absorber ohne den Einsatz von Chemikalien genutzt werden. Es sollten stets die Anweisungen und Sicherheitshinweise des Herstellers befolgt werden.

Zusatzfunktionen

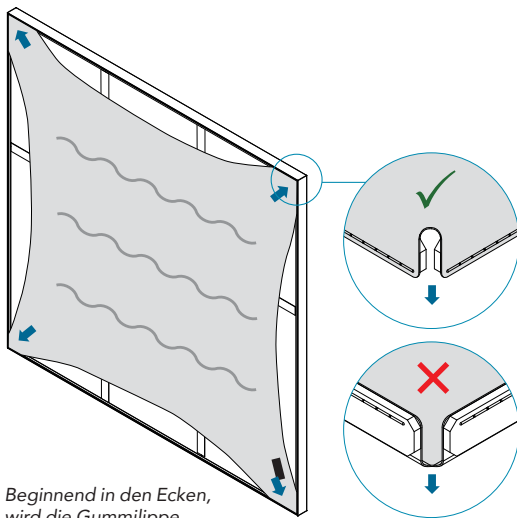
Abnehmen und Ersetzen der Textiloberfläche

Durch Ziehen am Rockfon Etikett in der unteren rechten Ecke löst sich die Textiloberfläche vom Rahmen.

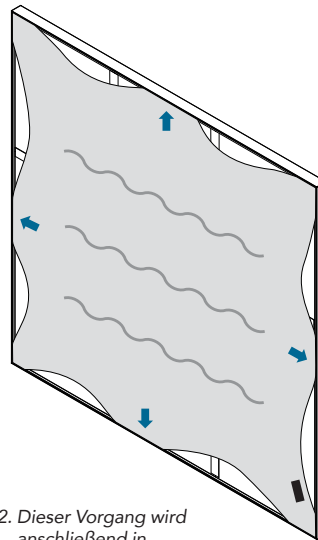
Bestellung einer neuen Textiloberfläche

Die Botschaft, Stimmung und Energie im Raum können durch Austausch der Textiloberfläche erneuert werden. Neue Textiloberflächen können über Ihren Rockfon Ansprechpartner bestellt werden.

Wiederanbringen der Textiloberfläche

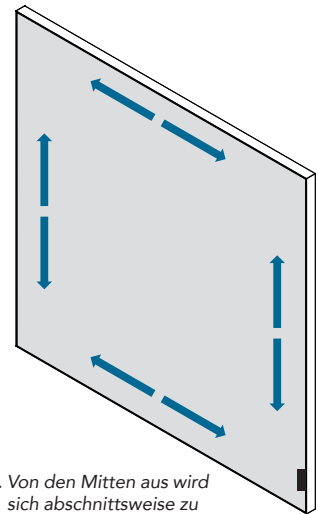


1. Beginnend in den Ecken, wird die Gummilippe des Textilbezugs in die Nut des Rahmens gedrückt. Das Etikett des Bezugs muss sich dabei in der unteren rechten Ecke befinden.



2. Dieser Vorgang wird anschließend in den Rahmenmitten fortgesetzt.

Die Gummilippe sollte nicht gedehnt werden.



3. Von den Mitten aus wird sich abschnittsweise zu den Ecken vorgearbeitet, bis der Bezug gleichmäßig gespannt und ohne Falten montiert ist.

Tipp: Um die Gummilippen einfach in der Rahmennut zu befestigen, kann eine Plastikkarte genutzt und damit letzte kleine Falten entfernt werden.

Anwendungen

Rockfon hat spezielle Anwendungen entwickelt, die Sie unterstützen sollen. Sie finden diese auf unserer Website unter www.rockfon.de



Besuchen Sie unsere CAD Bibliothek und BIM Portal für Ihre Projektentwicklung.



Generieren Sie auf unserer Webseite Ausschreibungstexte zu unseren Produkten.



Entdecken Sie unsere umfangreiche Bibliothek an Referenzprojekten auf unserer Webseite.

Sounds Beautiful

