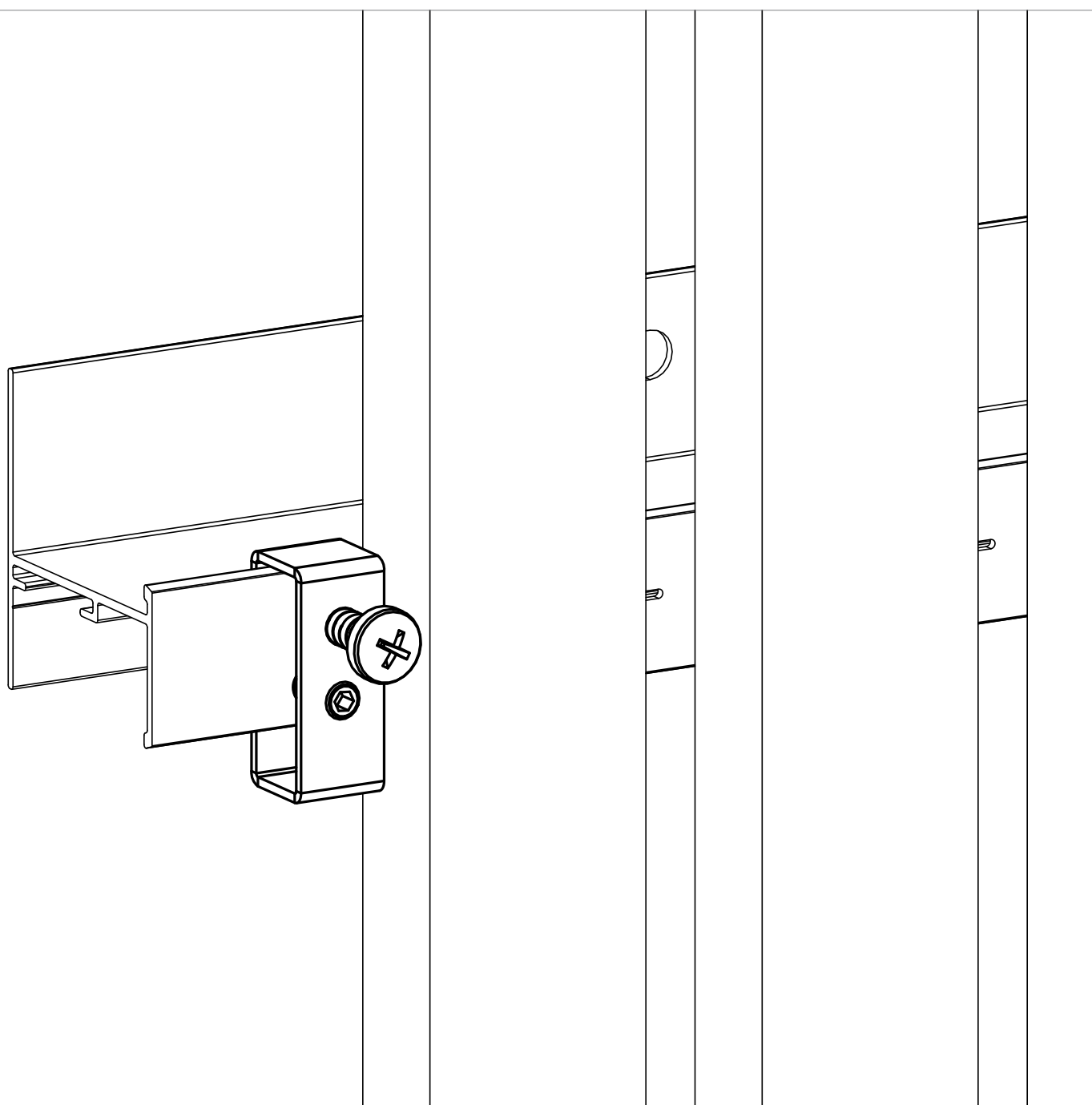


UNIVERZÁLNÍ ZÁVĚSNÝ DRŽÁK

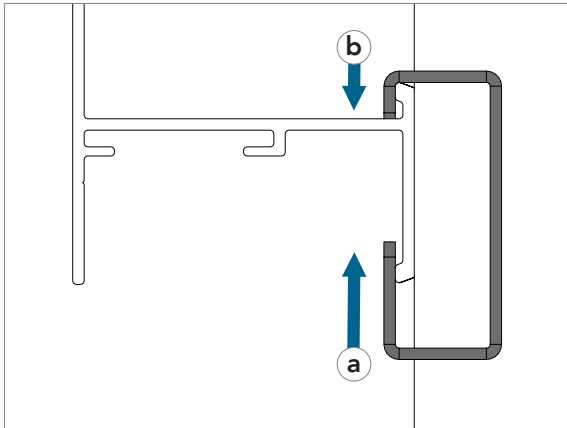
Rockfon[®] **Lamella**[™]

Jak namontovat univerzální závěsný držák.



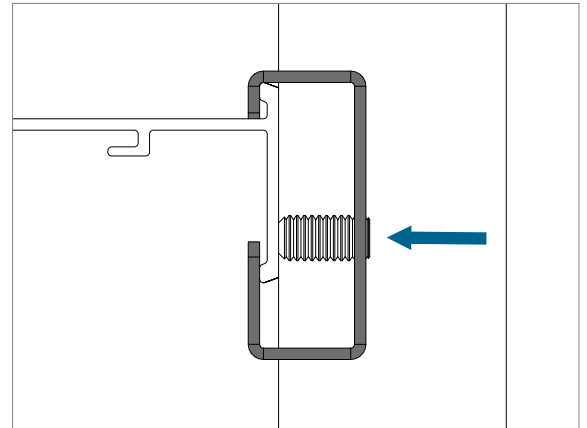
Instalace

1 Zasuňte univerzální držák.



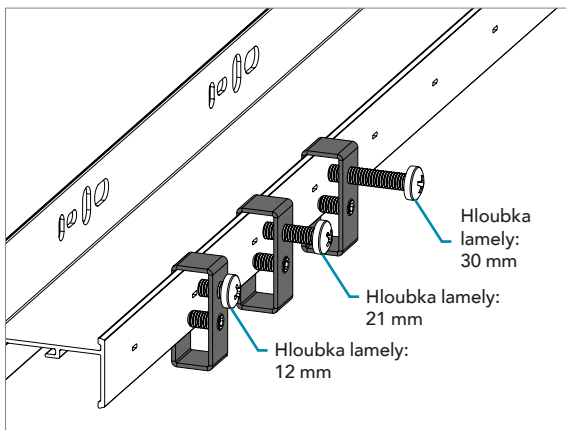
a) Nejprve nasad'te spodní část univerzálního držáku na středový profil a zatlačte jej nahoru.
b) Poté nasad'te horní část univerzálního držáku na středový profil a zatlačte jej dolů.

2 Utáhněte stavěcí šroub.



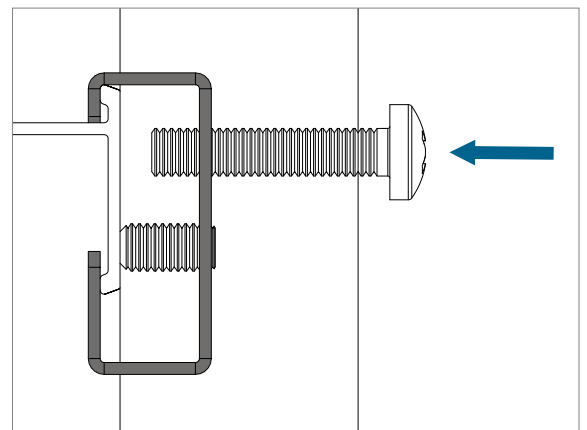
Utažením stavěcího šroubu připevníte univerzální držák ke středovému profilu.

3 Vyberte šroub, který odpovídá hloubce lamelové lišty.



Ujistěte se, že jste vybrali šroub, který odpovídá variantě s nejvyšší hloubkou lamelových lišt použité v návrhu.

4 Vložte šroub.



Vložte závěsný šroub do univerzálního držáku.

Sounds Beautiful

