

MONTÁŽNÍ NÁVOD

Rockfon® Hub™



Akustický systém Hub

- Tato platforma vnáší do interiéru víceúčelovou flexibilitu tím, že vytváří zóny a oddělené prostory, kde mohou lidé v klidu přemýšlet, pracovat anebo si povídat
- Jemné tvary tohoto ostrova lze doplnit potahem rámu z plstěného materiálu, osvětlením navozujícím tu správnou náladu a závěsy. Můžete tak vytvořit klidné nebo útulné prostory, kde mohou lidé nerušeně pracovat s vysokou produktivitou
- Rockfon® Hub™ se dodává jako kompletní sada, jejíž instalace je snadná a bezproblémová

Sounds Beautiful

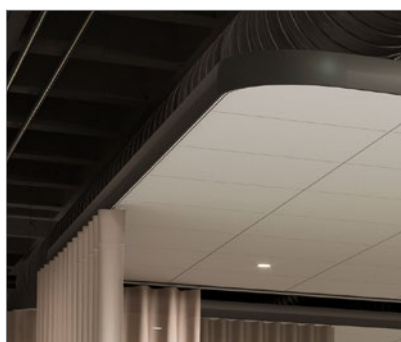
Popis systému

Rockfon Hub je inovativní a akustická ostrovní platforma pro vytváření zón a prostorů v prostoru. Ostrov Rockfon Hub je k dispozici ve 4 standardních rozměrech; skládá se z černého eloxovaného rámu se dvěma drážkami, jenž je možné přizpůsobit na míru plstěným potahem, a zapuštěných desek s hranou X v různých barvách. Lze přidat i závěsy.

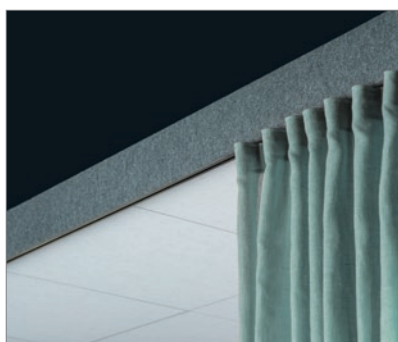
Platforma je zavěšena k podhledu pomocí subtilně vypadajících sad lanek.

Omezení

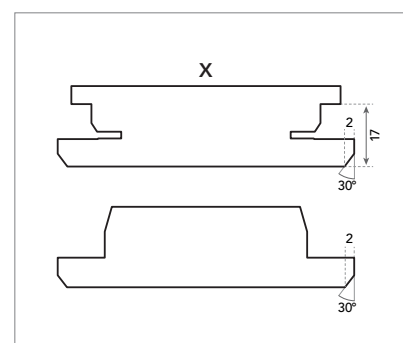
Vzhledem k riziku koroze by se ostrov Rockfon Hub neměl používat v bazénech nebo ve venkovním prostředí. Kromě toho by se ostrov Rockfon Hub neměl používat v oblastech vystavených větru a průvanu.



Matný černý eloxovaný povrch.



Možnost přizpůsobení rámu různými barvami plstěného potahu.



Skrytý rastrový systém se symetrickou hranou X zajišťující rychlou montáž v obou směrech.

Prvky systému a jejich spotřeba

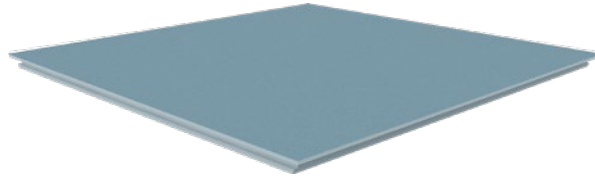
Deska		Profily								Zavěšení		Chicago Metallic T24 Click 2890		
		1				2	3				4	5	6	7
Hrana X (Rockfon Color-all)		Profil rámu – rovný				Profil rámu – rohový	Nosný profil				Sada svislých lanek	Sada výztužných lanek	Hlavní profil T24 Click/Hook 3600	Příčný profil T24 Click 600
600 x 600		a	b	c	d		a	b	c	d				
600 x 600		1800	2400	3000	3600		868	1200	2976	3576				
Rozměr ostrova Hub (mm)		Spotřeba/jednotka												
3000 x 4800	40 ks	2 ks	-	-	2 ks	4 ks	4 ks	-	4 ks	-	16 ks	8 ks	8 ks	6 ks
3600 x 4200	42 ks	-	2 ks	2 ks	-	4 ks	4 ks	-	-	3 ks	13 ks	8 ks	10 ks	8 ks
4800 x 4800	64 ks	-	-	-	4 ks	4 ks	6 ks	4 ks	-	4 ks	18 ks	8 ks	14 ks	12 ks
4800 x 7200	96 ks	-	-	4 ks	2 ks	4 ks	6 ks	6 ks	-	6 ks	24 ks	8 ks	21 ks	18 ks

		Příslušenství									
		8	9	10	11	12	13	14	15	16	17
		Spojka pro- filu rámu	Spojovací šroub	Konektor profilu	Propojovací konektor R	Křížový klip	Šroub s kladivovou hlavou M6	Šablona pro řezání	Plstěný potah*	Závěs**	Válečky na zavěsy*
Rozměry (mm)		Spotřeba/jednotka									
3000 x 4800	16 ks	32 ks	8 ks	32 ks	24 ks	24 ks	1 ks	volitelné	volitelné	volitelné	
3600 x 4200	16 ks	32 ks	8 ks	28 ks	25 ks	25 ks	1 ks	volitelné	volitelné	volitelné	
4800 x 4800	16 ks	32 ks	16 ks	40 ks	42 ks	42 ks	1 ks	volitelné	volitelné	volitelné	
4800 x 7200	20 ks	40 ks	22 ks	48 ks	56 ks	56 ks	1 ks	volitelné	volitelné	volitelné	

* Dodává společnost Rockfon.

** Nedodává společnost Rockfon. Ohledně dalších informací se prosím obraťte na společnost Rockfon.

Deska – hrana X



Profily

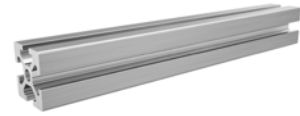
1. Profil rámu – rovný



2. Profil rámu – rohový



3. Nosný profil



Zavěšení

4. Sada svislých lanek
(l = 3500 mm / Ø 2,00 mm)



5. Sada výztužných lanek
(l = 3500 mm / Ø 2,00 mm)



Chicago Metallic T24 Click 2890

6. Hlavní profil T24 Click/Hook 3600



7. Příčný profil T24 Click 600



Příslušenství

8. Spojka profilu rámu



9. Spojovací šroub



10. Konektor profilu



11. Propojovací konektor R



12. Křížový klip



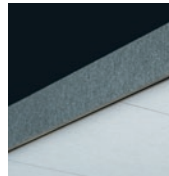
13. Šroub s kladivovou hlavou M6



14. Šablona pro řezání



15. Potah z plstěného materiálu*



16. Závěs**



17. Válečky na závěsy*



Seznam nástrojů

Nástroje	Vrtačka	Šroubovák	Svinovací metr	Imbusový klíč	Klíč	Nůžky na kov	Laser	Pracovní nůž	Nástroj na plstěný potah (volitelný)	Rukavice	Vodováha
Velikost	-	-	-	2,5 / 4	10 / 13 / 14	-	-	-	-	-	-

* Dodává společnost Rockfon.

** Nedodává společnost Rockfon. Ohledně dalších informací se prosím obraťte na společnost Rockfon.

Přehled kompatibilních desek

S ostrovem Rockfon Hub lze používat pouze desky Rockfon s hranou X.

		Rozměry (mm)
Desky	Tloušťka desky (mm)	600 x 600
Rockfon® Blanka™	22	•
Rockfon Color-all®*	22	•

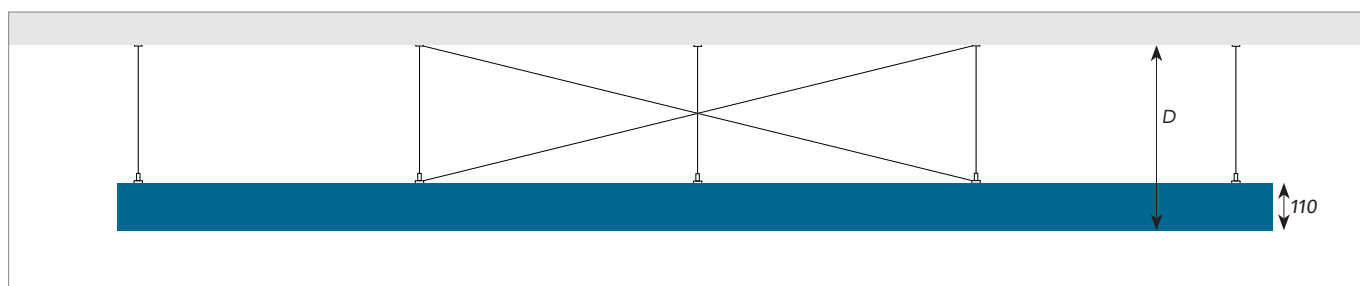
*U desek Rockfon Color-all jsme předem vybrali několik barev, které jsou sladěné s plstěným potahem.

Výška zavěšení systému (mm)

Desky a rastr namontované v ostrově Rockfon Hub jsou plně demontovatelné.

Výška zavěšení je definována jako vzdálenost od spodní strany rámu k podhledu.

	D = vzdálenost mezi podhledem a spodní stranou rámu
mm	
Min.	250
Max.	1500



Instalace

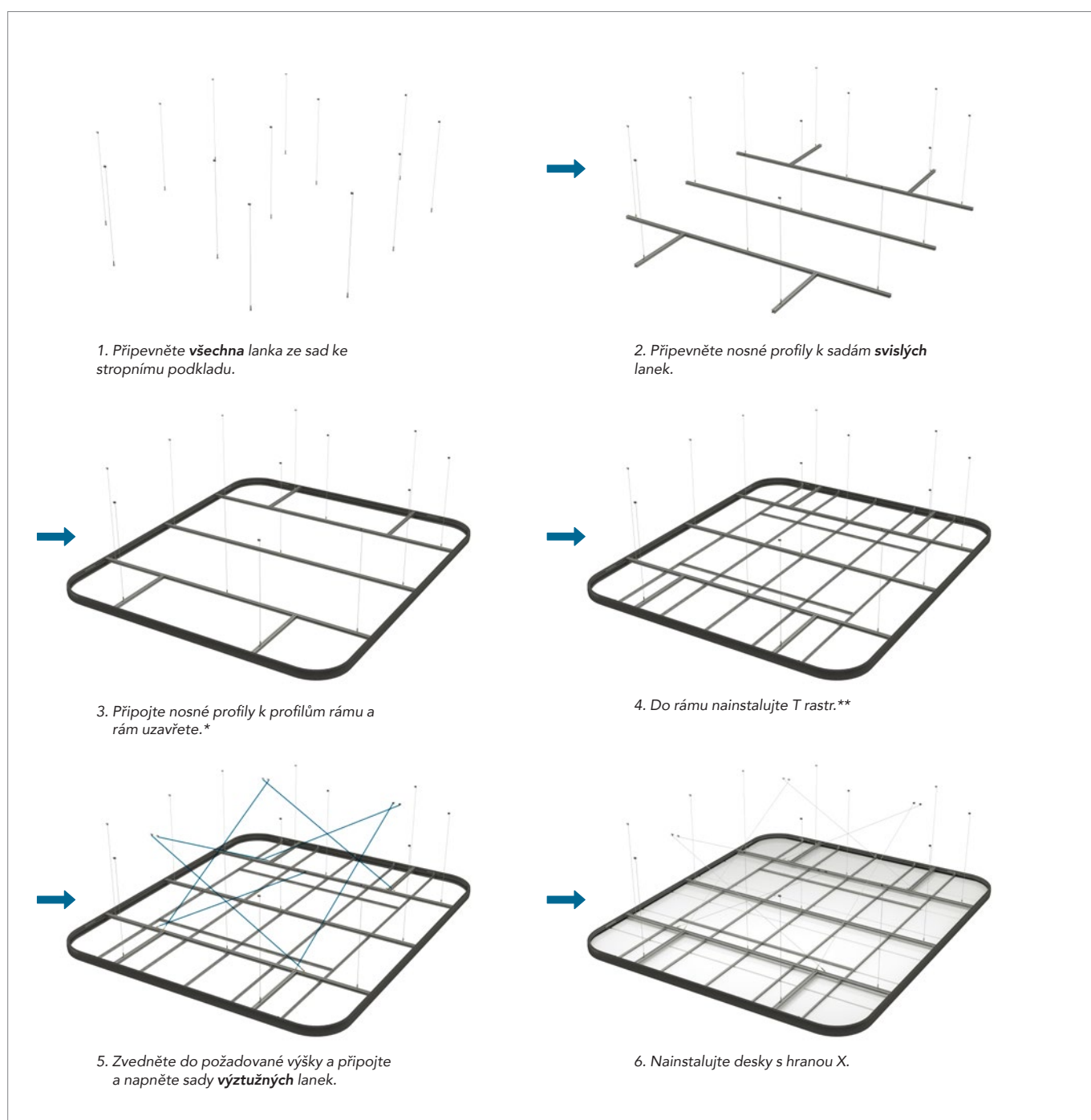
Ujistěte se, že jsou k dispozici správné montážní úchyty pro stropní podklad. Úchyty nesmějí být plastové. Důrazně doporučujeme zatížení na mezi pevnosti 200 kg na jeden bod zavěšení.

Instalaci ostrova Rockfon Hub lze provést v úrovni pasu (viz krok 2). Pokud platformu sestavujete na podlaze (nedoporučuje se), dejte

pod ni ochrannou plachtu, aby nedošlo k poškození rámových profilů.

Při sestavování mimo podlahu (doporučeno) zvažte ideální pracovní výšku pro montážní pracovníky. Po sestavení lze ostrov Rockfon Hub zvednout a vyrovnat laserem.

Rychlá instalace pro připevnění ostrova Rockfon Hub



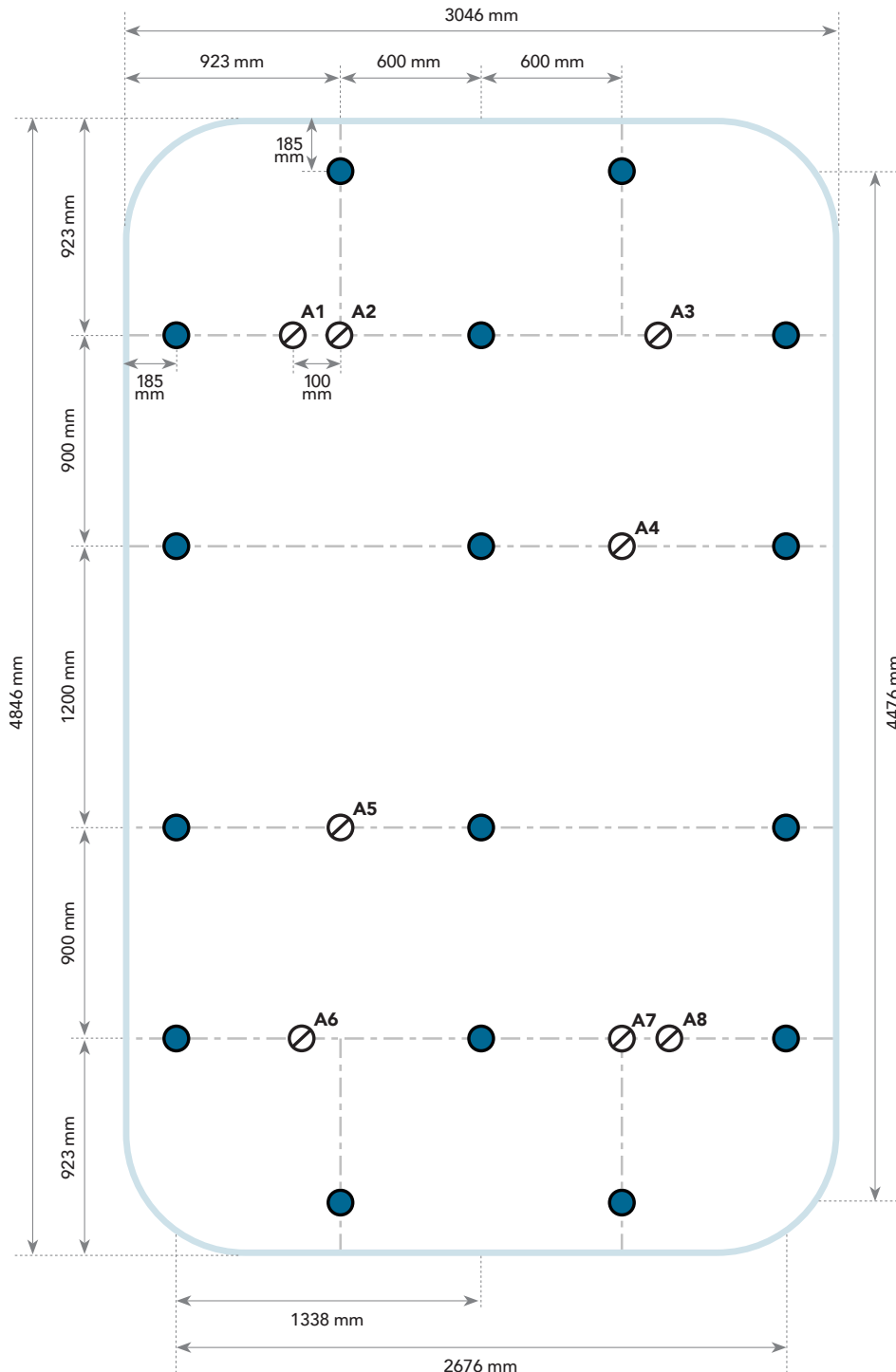
* Při použití závěsů vložte před uzavřením rámu příslušné válečky na závěsy

** Sem vložte případný potah z plstěného materiálu (před zvednutím)

1. 3000 x 4800

- Profil rámu
- Nosný profil
- Sada svislých lanek
- Sada výztužných lanek

1 Označte a vyvrtejte místa zavěšení v pohledu.







Plánek vrtaných otvorů ve stropu.
Při upevňování sad zavěšení
nezapomeňte rozlišovat mezi sadami
svislých lanek a výztužných lanek.

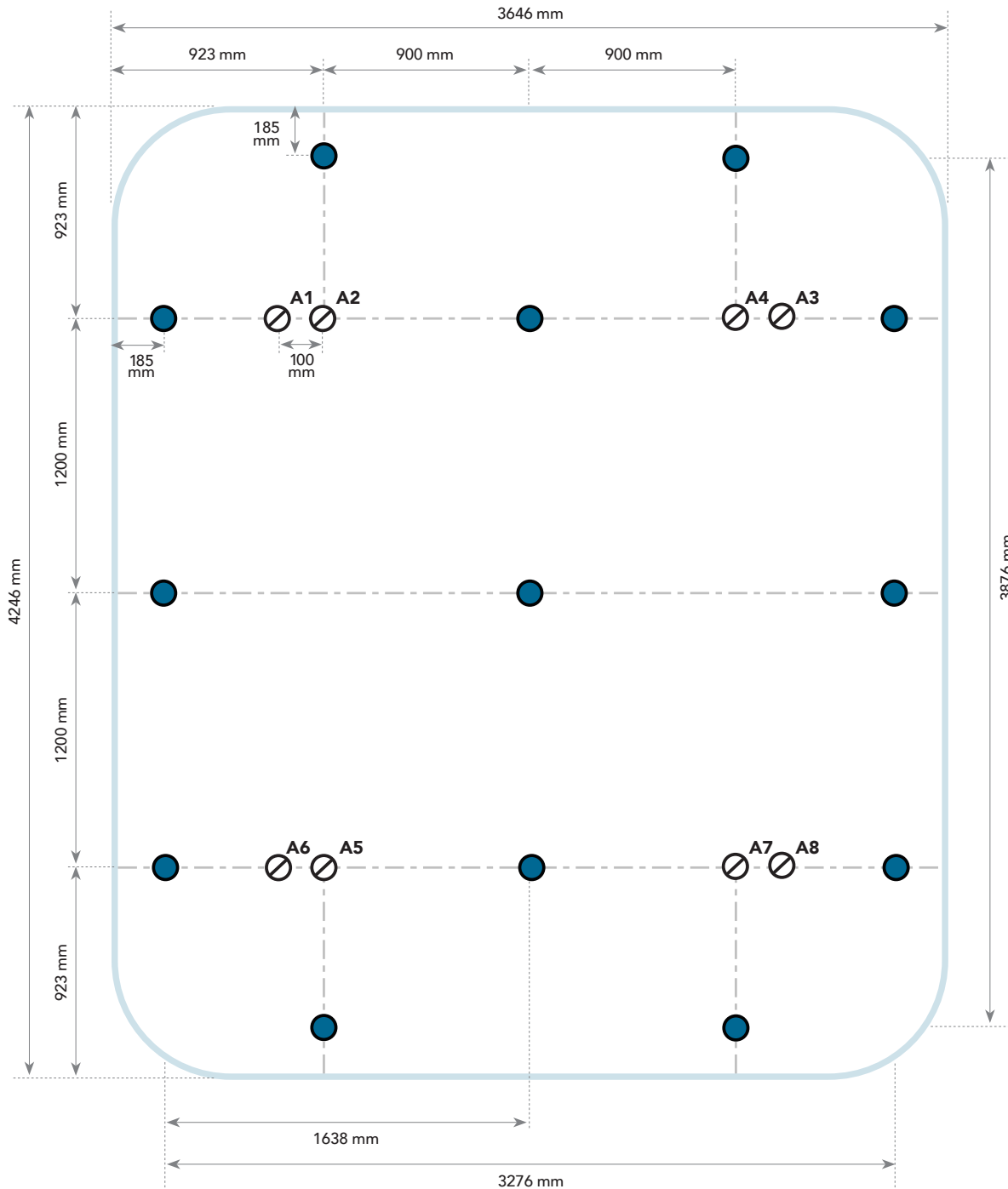
UPOZORNĚNÍ

K upevnění závěsu je třeba, aby
konce stropních ukotvení byly
M8. Tato ukotvení společnost
Rockfon nedodává. Otvory
v závěsu mají \varnothing 8,2 mm.

2. 3600 x 4200

-  Profil rámu
-  Nosný profil
-  Sada svislých lanek
-  Sada výztužných lanek

1 Označte a vyvrtejte místa zavěšení v pohledu.







Plánek vrtaných otvorů ve stropu.
Při upevňování sad zavěšení
nezapomeňte rozlišovat mezi sadami
svislých lanek a výztužných lanek.

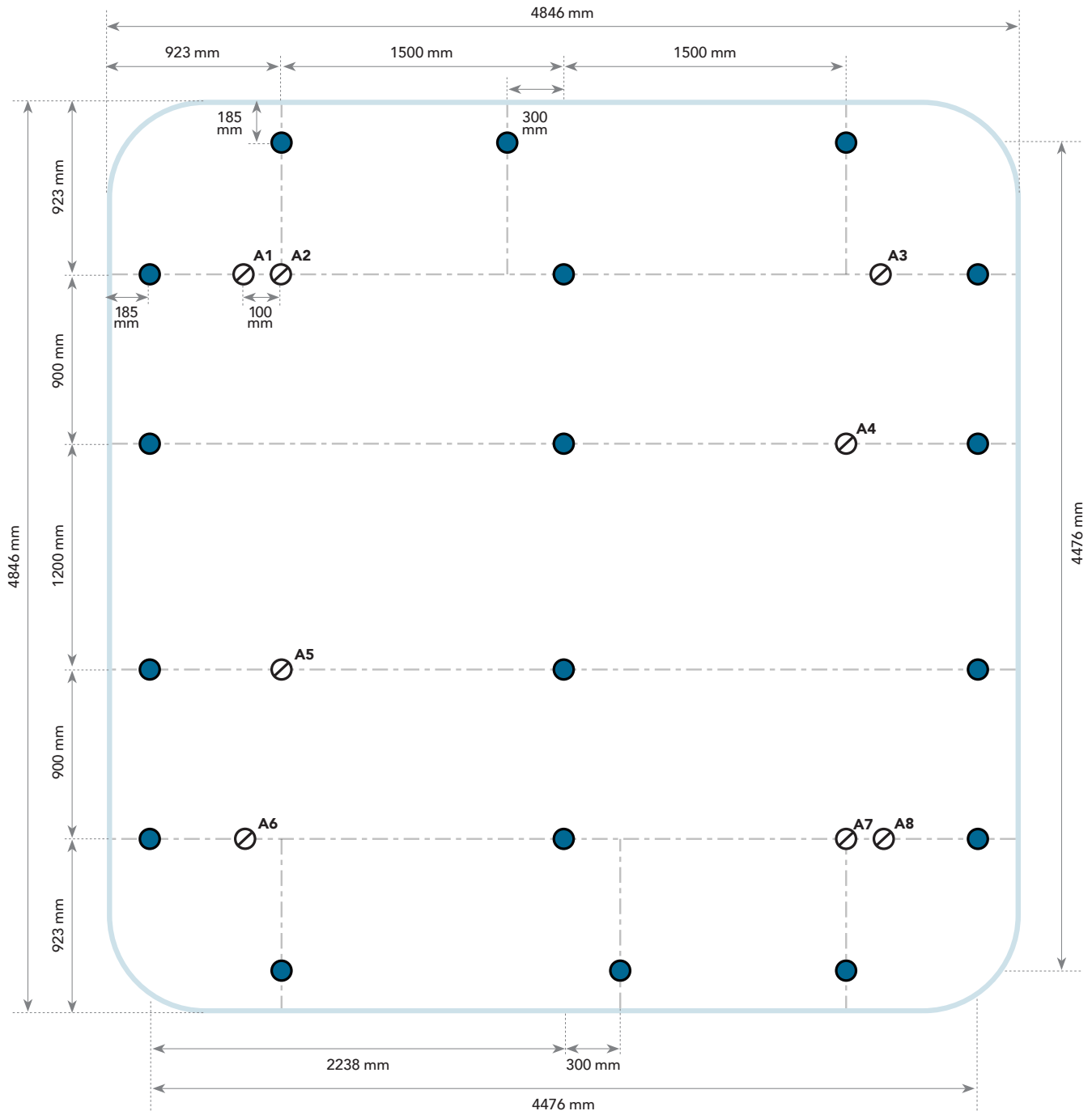
UPOZORNĚNÍ

K upevnění závěsu je třeba, aby
konce stropních ukotvení byly
M8. Tato ukotvení společnost
Rockfon nedodává. Otvory
v závěsu mají \varnothing 8,2 mm.

3. 4800 x 4800

-  Profil rámu
-  Nosný profil
-  Sada svislých lanek
-  Sada výztužných lanek

1 Označte a vyvrtejte místa zavěšení v pohledu.







Plánek vrtaných otvorů ve stropu.
Při upevňování sad zavěšení
nezapomeňte rozlišovat mezi sadami
svislých lanek a výztužných lanek.

UPOZORNĚNÍ

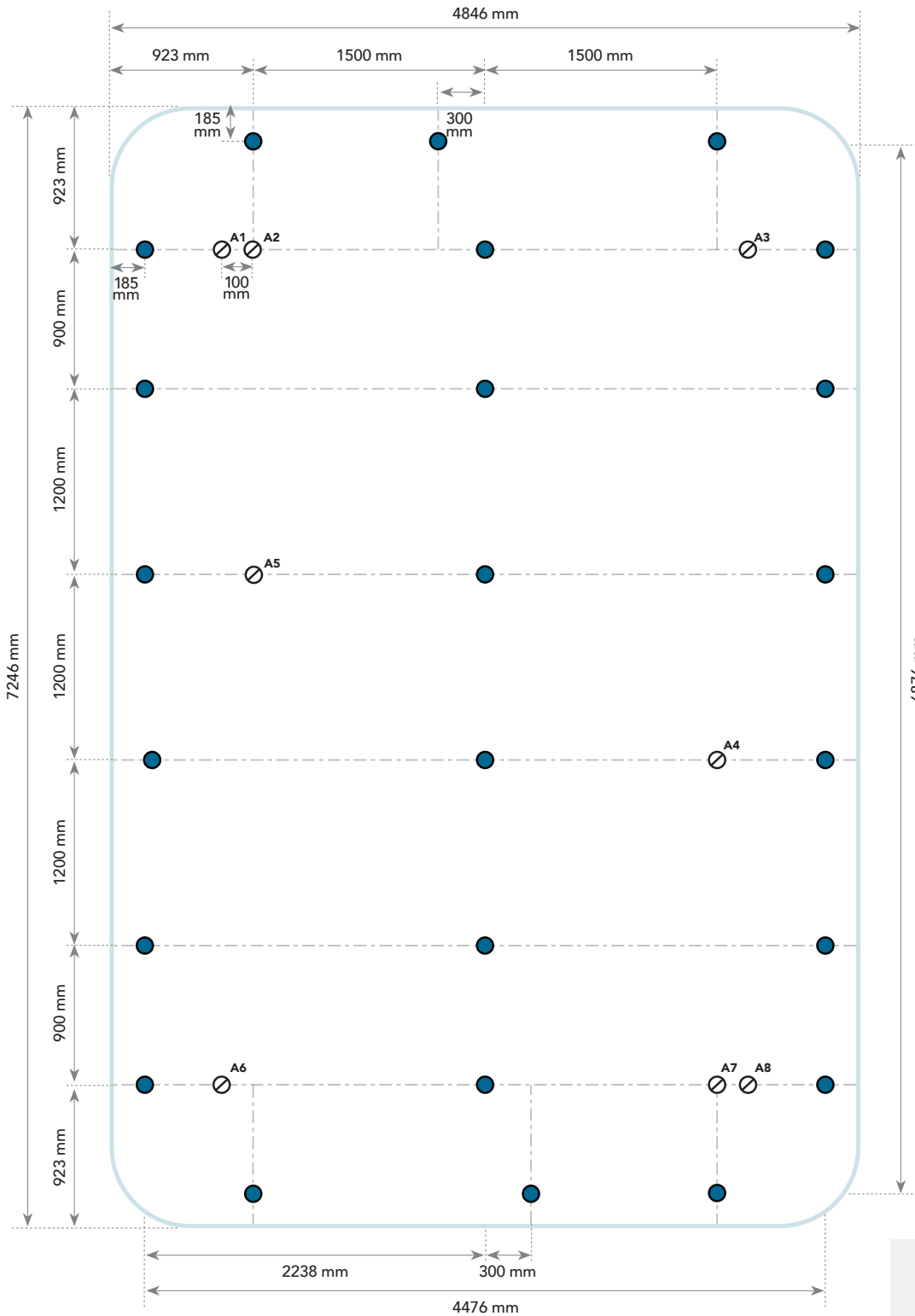


K upevnění závěsu je třeba, aby
konce stropních ukotvení byly
M8. Tato ukotvení společnost
Rockfon nedodává. Otvory
v závěsu mají \varnothing 8,2 mm.

4. 4800 x 7200

-  Profil rámu
-  Nosný profil
-  Sada svislých lanek
-  Sada výztužných lanek

1 Označte a vyvrtejte místa zavěšení v pohledu.



Plánek vrtaných otvorů ve stropu.
Při upevňování sad zavěšení
nezapomeňte rozlišovat mezi sadami
svislých lanek a výztužných lanek.

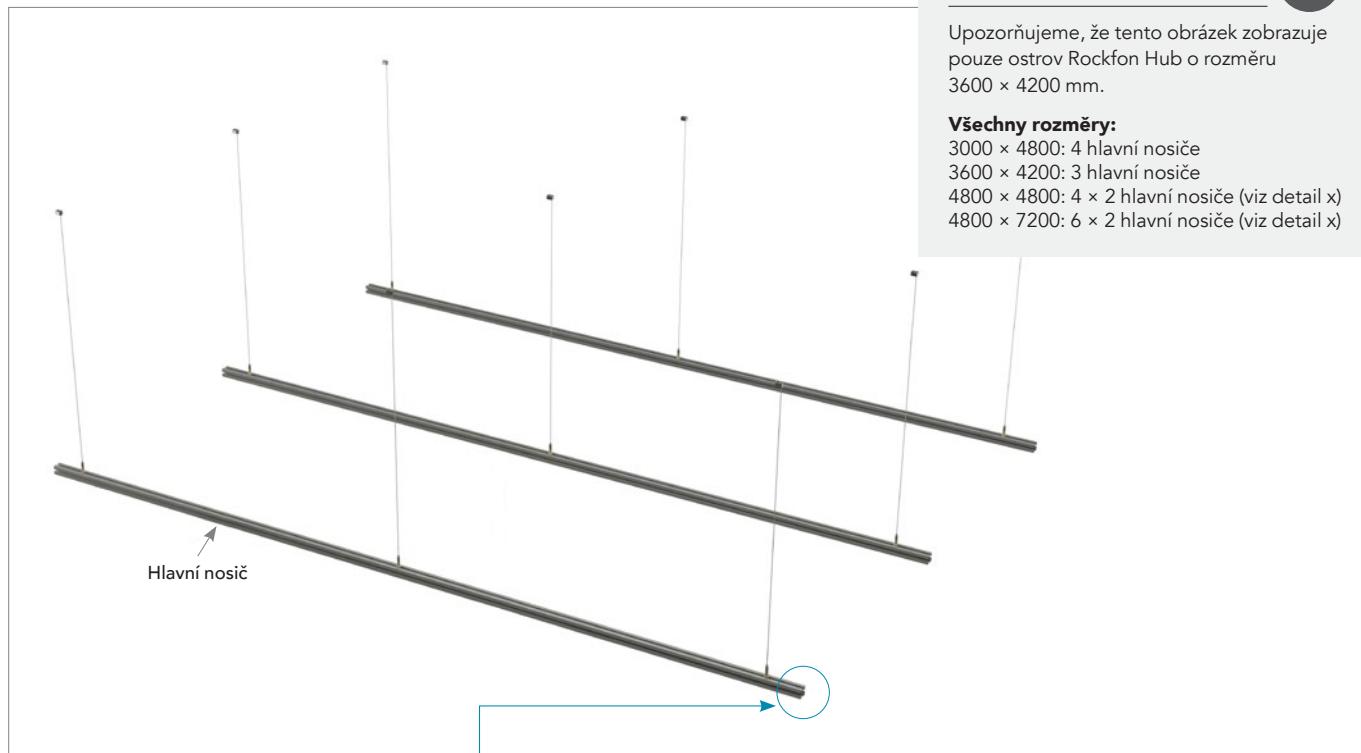
UPOZORNĚNÍ



K upevnění závěsu je třeba, aby
konce stropních ukotvení byly
M8. Tato ukotvení společnost
Rockfon nedodává. Otvory
v závěsu mají \varnothing 8,2 mm.

PLATÍ PRO VŠECHNY ROZMĚRY

2 Zavěste nosné profily se sadou svislých lanek.



UPOZORNĚNÍ



Upozorňujeme, že tento obrázek zobrazuje pouze ostrov Rockfon Hub o rozměru 3600 × 4200 mm.

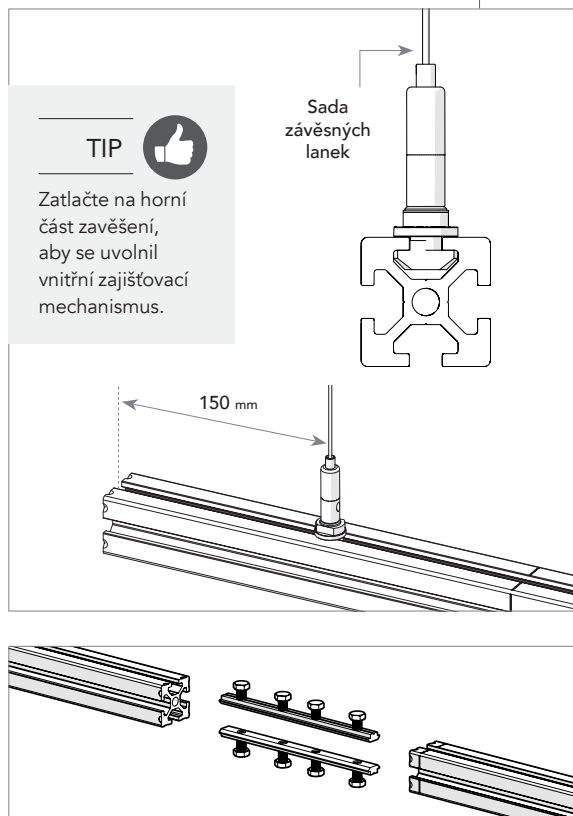
Všechny rozměry:

3000 × 4800: 4 hlavní nosiče

3600 × 4200: 3 hlavní nosiče

4800 × 4800: 4 × 2 hlavní nosiče (viz detail x)

4800 × 7200: 6 × 2 hlavní nosiče (viz detail x)



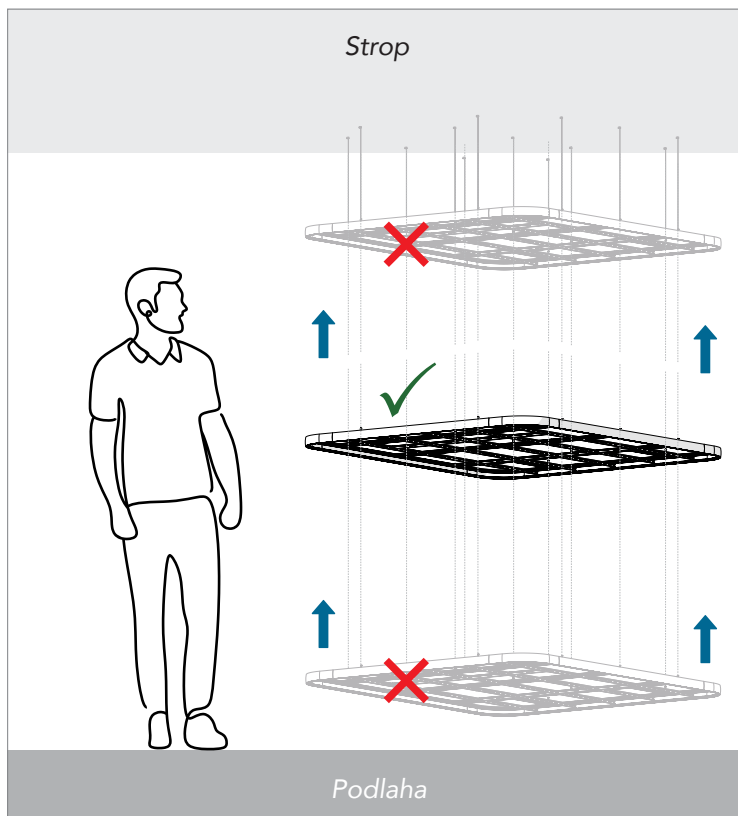
TIP



Zatlačte na horní část zavěšení, aby se uvolnil vnitřní zajišťovací mechanismus.

Sada závěsných lanek

150 mm



Strop

Podlaha

Detail x.
K připojení dvou nosných profilů použijte dva konektory profilů. Dbejte na to, aby se spoje nosných profilů střídaly (viz strana 18 a 19).

Vezměte prosím na vědomí, že instalaci ostrova Rockfon Hub lze provést v úrovni pasu. Po dokončení se ostrov Hub zvedne do konečné pozice a namontují se do něj desky (viz krok 9).

PLATÍ PRO VŠECHNY ROZMĚRY

3 Připevněte krátké nosiče k hlavním nosičům a zavěste je pomocí sady svislých lanek.

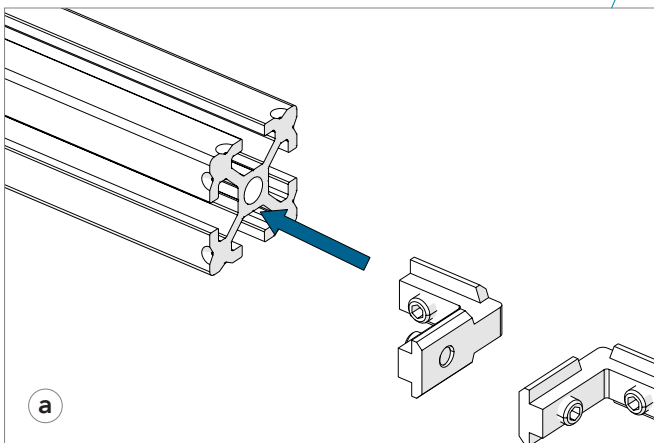
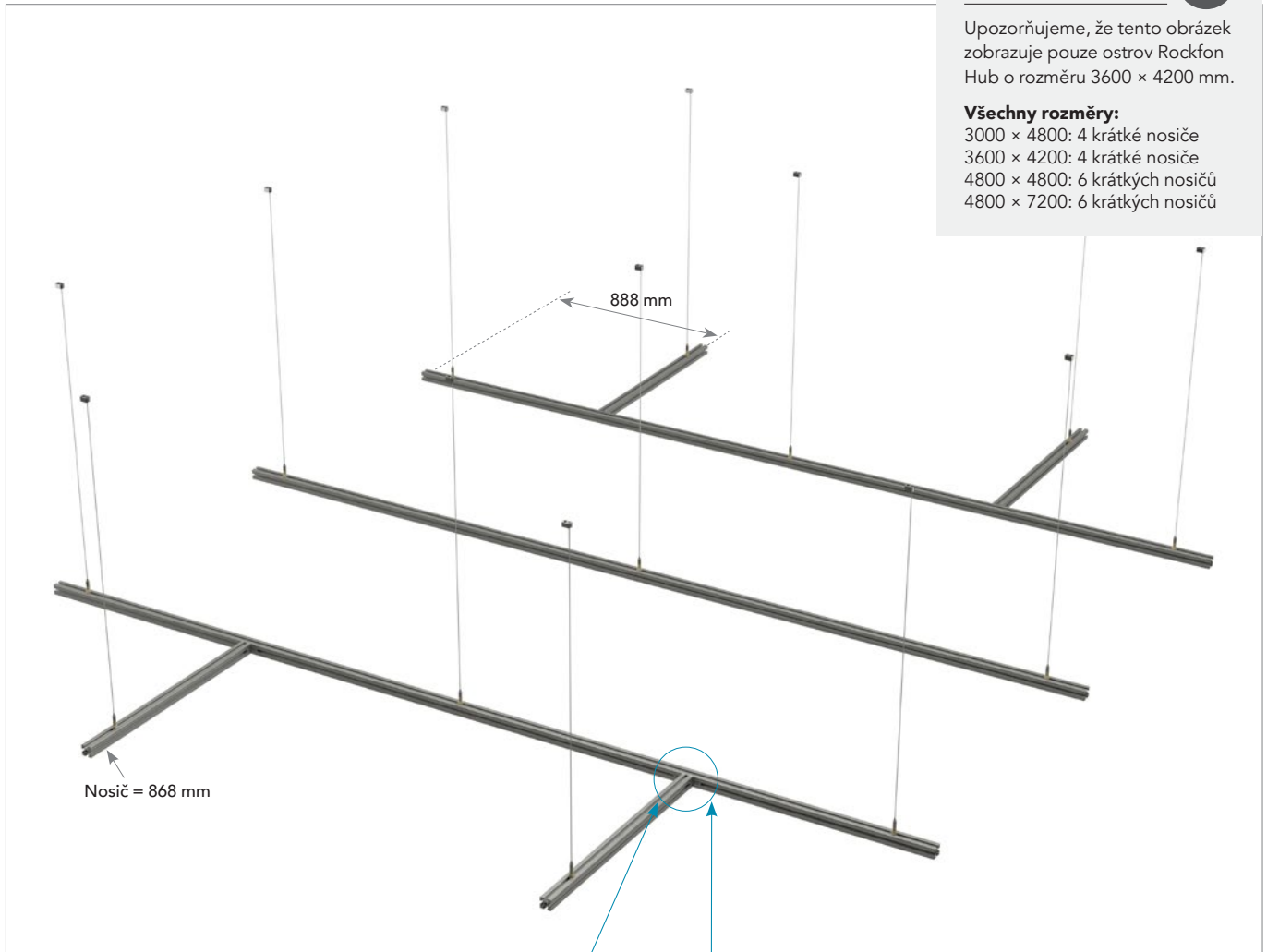
UPOZORNĚNÍ



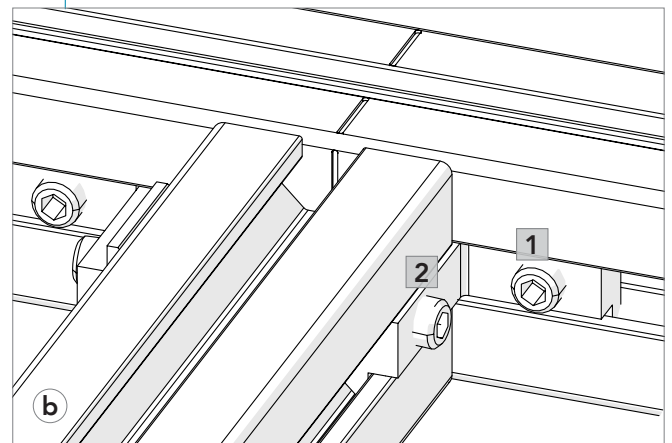
Upozorňujeme, že tento obrázek zobrazuje pouze ostrov Rockfon Hub o rozměru 3600 × 4200 mm.

Všechny rozměry:

3000 × 4800: 4 krátké nosiče
 3600 × 4200: 4 krátké nosiče
 4800 × 4800: 6 krátkých nosičů
 4800 × 7200: 6 krátkých nosičů



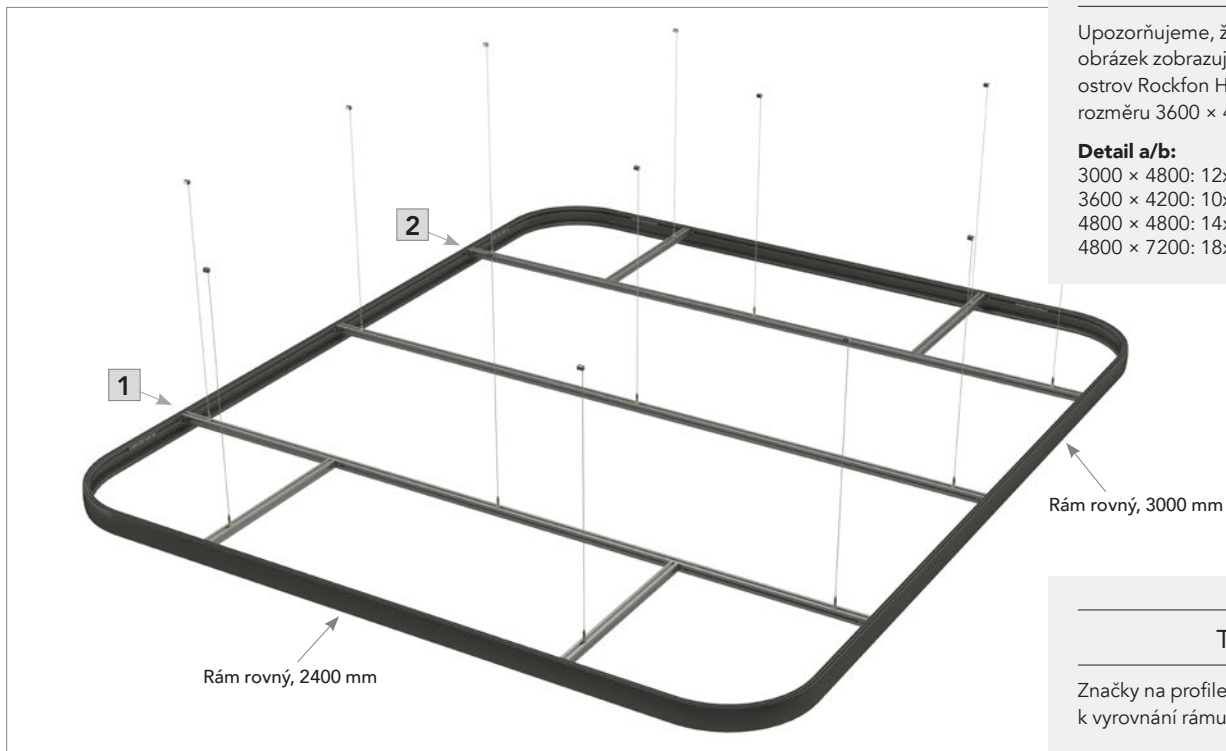
K propojení krátkých nosných profilů s hlavními nosnými profily použijte propojovací konektor R. Zvednutí a snížení závěšení na přibližně stejnou výšku může usnadnit krok 4.



Pro správné vyrovnání nezapomeňte použít značku na nosičích. Nejprve upevněte 1 a poté 2.

PLATÍ PRO VŠECHNY ROZMĚRY

4 Spojte profily rámu a připojte je k nosným profilům.



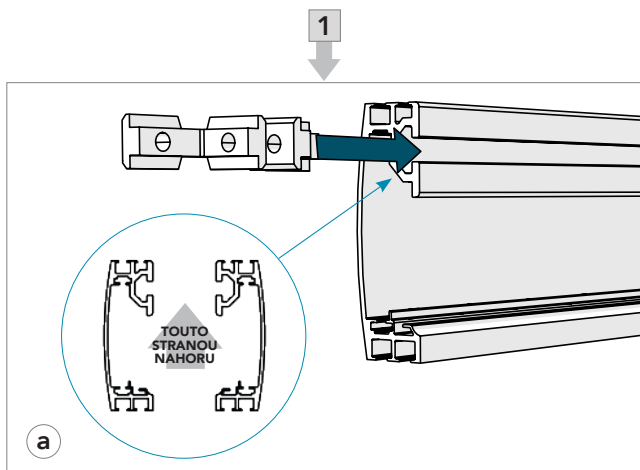
UPOZORNĚNÍ !

Upozorňujeme, že tento obrázek zobrazuje pouze ostrov Rockfon Hub o rozměru 3600 × 4200 mm.

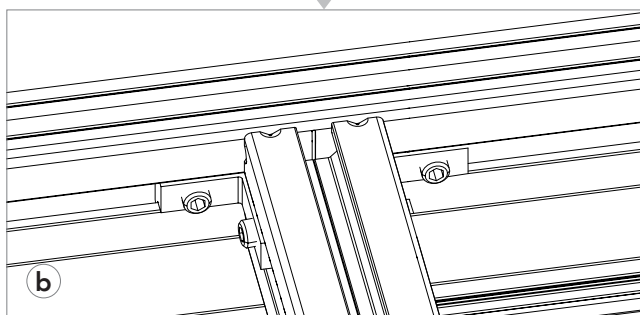
Detail a/b:
 3000 × 4800: 12x / 8x
 3600 × 4200: 10x / 8x
 4800 × 4800: 14x / 8x
 4800 × 7200: 18x / 10x

TIP

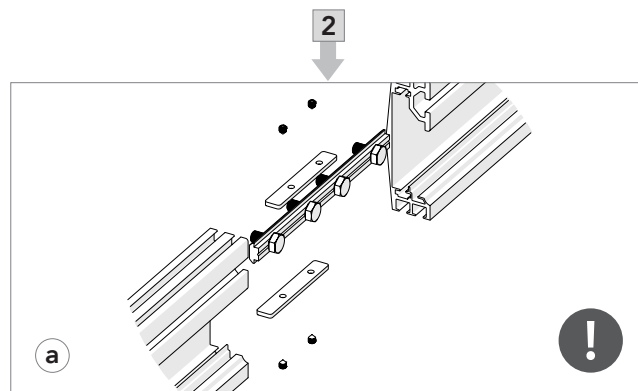
Značky na proflech lze použít k vyrovnání rámu na nosičích.



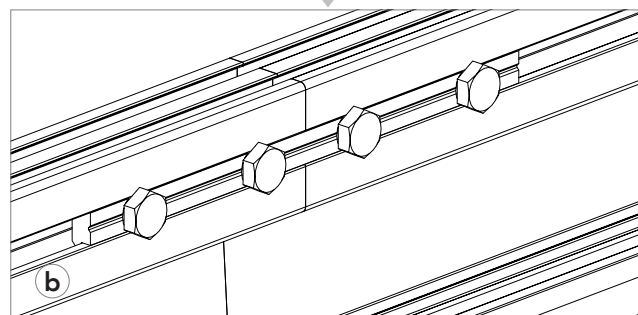
Do profilů rámu přidejte správný počet propojovacích konektorů R.



Propojte profily rámu s nosnými profily pomocí propojovacích konektorů R.
Poznámka: Označení na profilu rámu.



Pomocí spojky profilu rámu se spojovacími šrouby utáhněte spoj mezi profily rámu.
Poznámka 1: V příslušných případech vložte před uzavřením rámu válečky pro závěsy (viz krok 5).
Poznámka 2: Správné pořadí uzavírání rámu je uvedeno v kroku 6.



Utáhněte konektor profilu, aby se spojení zpevnilo.
Poznámka: Dbejte prosím zvláštního doporučení viz obrázek 2 na straně 21.

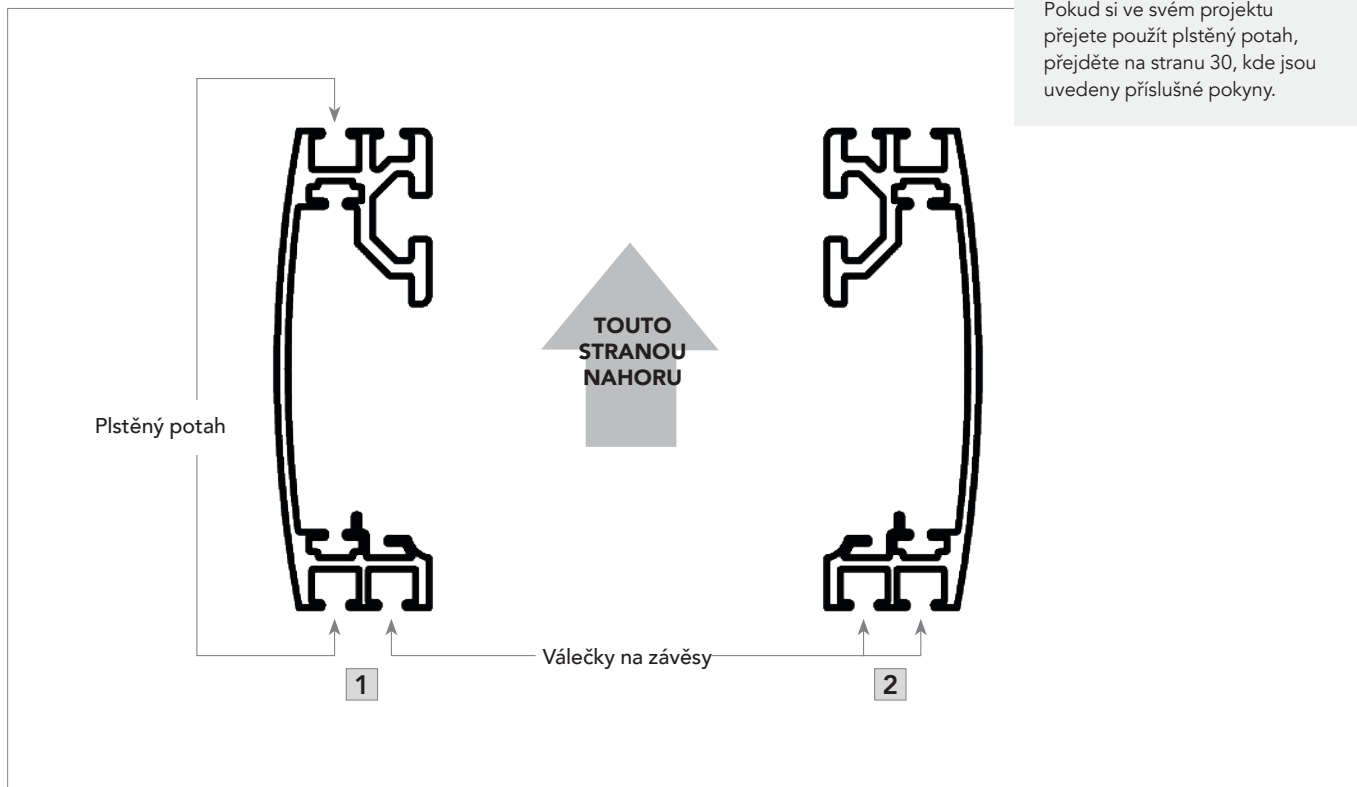
PLATÍ PRO VŠECHNY ROZMĚRY

- 5 V příslušných případech vložte před uzavřením rámu válečky pro závěsy.

UPOZORNĚNÍ



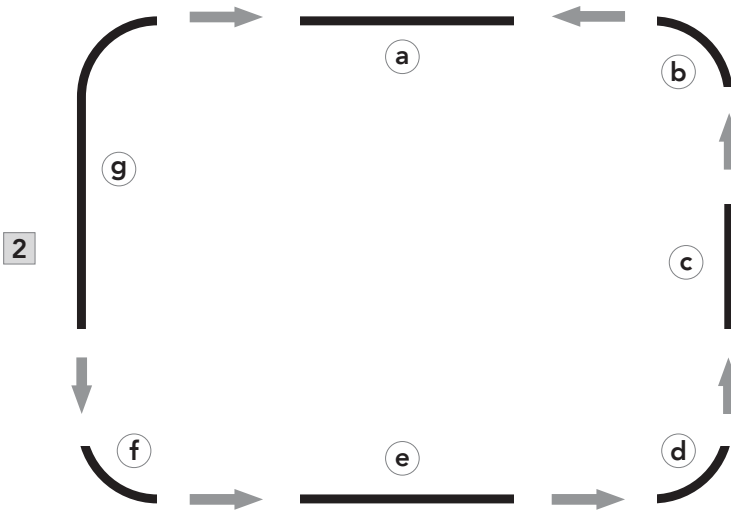
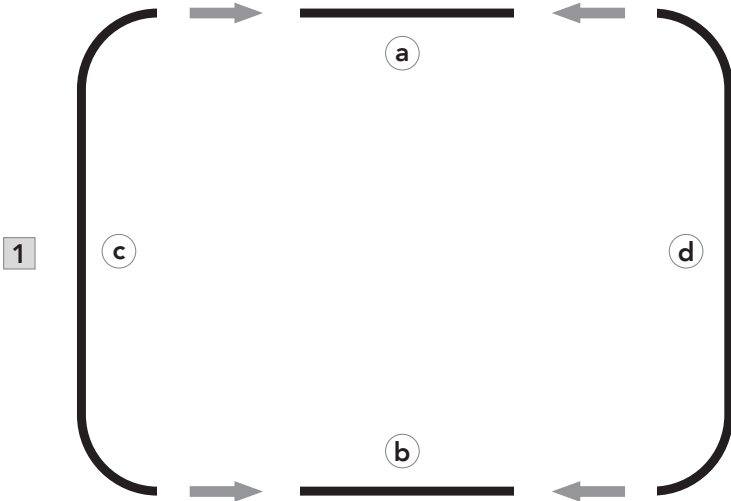
Pokud si ve svém projektu přejete použít plstěný potah, přejděte na stranu 30, kde jsou uvedeny příslušné pokyny.



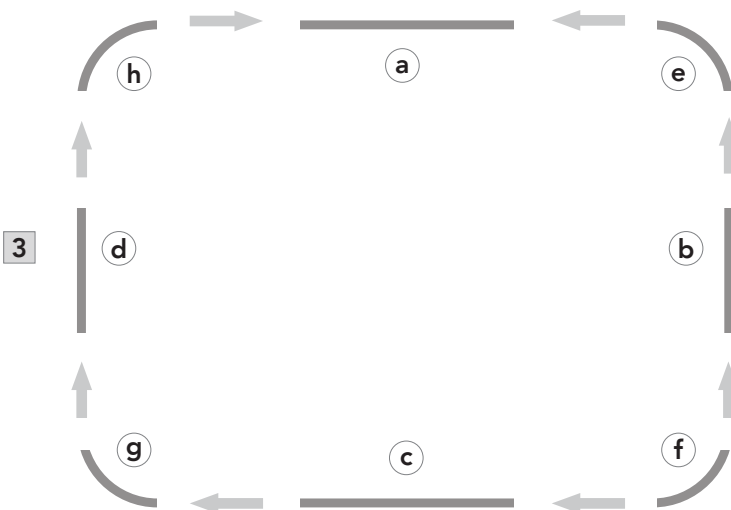
Válečky na závěsy by měly být zasunuty, jak je znázorněno výše.
Možnost 1 = plstěný potah + závěsy. Možnost 2 = pouze závěsy (jednoduché nebo dvojité).

PLATÍ PRO VŠECHNY ROZMĚRY

6 Uzavření rámu.



K uzavření rámu použijte metodu 1 nebo metodu 2. Metoda 3 není správná.



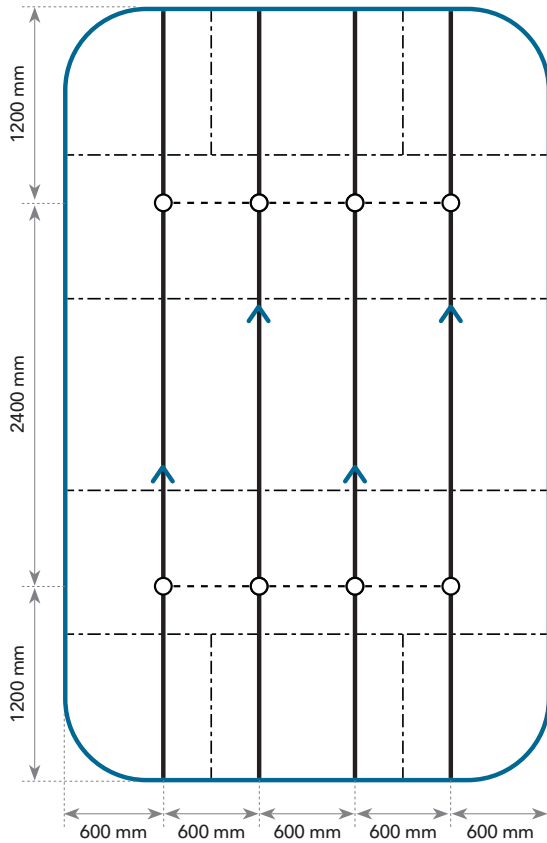
UPOZORNĚNÍ








Pořadí uzavírání rámu je důležité, při jeho nedodržení do sebe rohy rámu nezapadnou.

1. 3000 x 4800

7 Seřízněte hlavní profil T24 Click/Hook 3600 podle níže uvedeného nákresu.



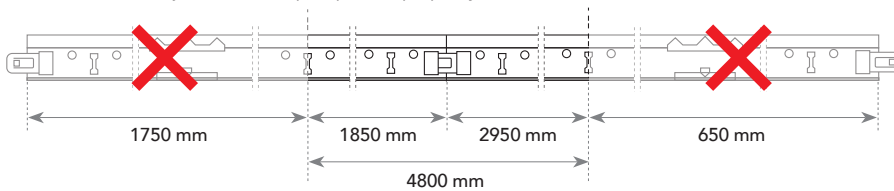
-  Profil rámu
-  Nosný profil
-  Hlavní profil T24 Click/Hook 3600
-  Příčný profil T24 Click 600 mm
-  Spoj hlavního profilu

UPOZORNĚNÍ 

Dbejte na to, aby se spoje hlavních profilů střídaly.

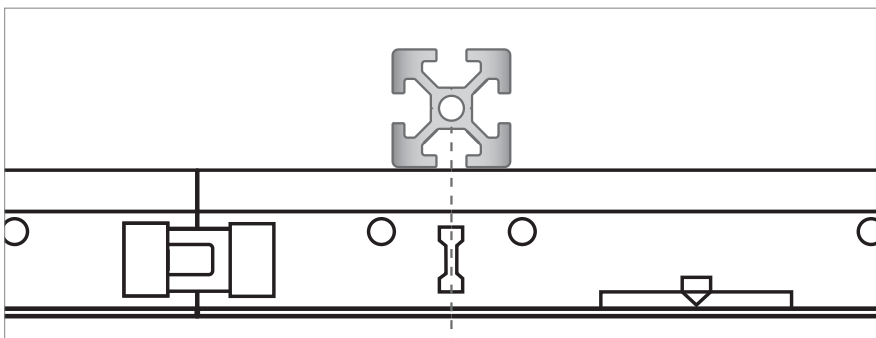
Seříznutí hlavního profilu

Povšimněte si, že jsou odříznuté protipožární přepážky.



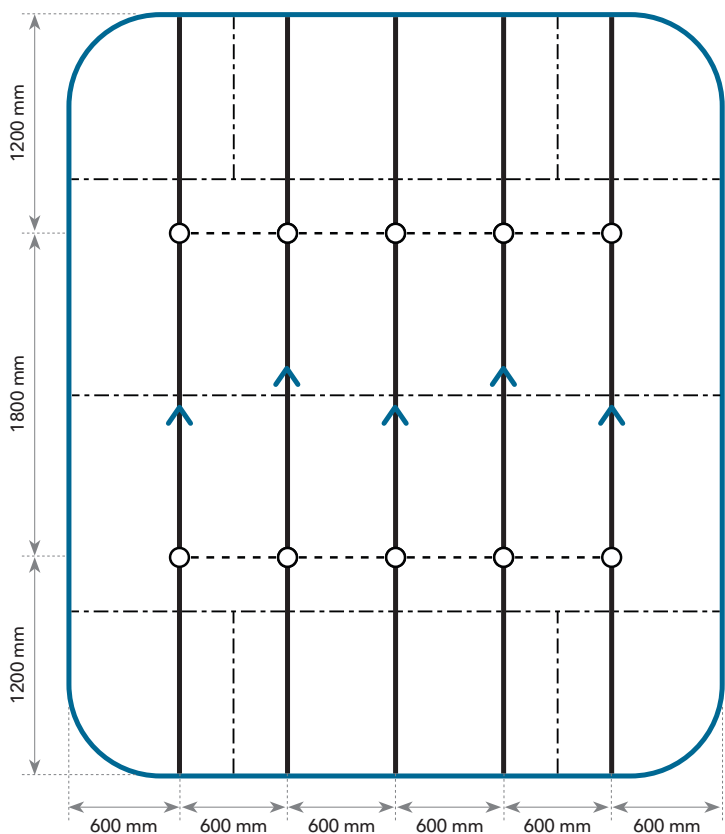
UPOZORNĚNÍ 






Zarovnejte otvory na hlavním profilu T24 Click/Hook 3600 se středem nosných profilů.



2. 3600 x 4200

7 Seřízněte hlavní profil T24 Click/Hook 3600 podle níže uvedeného nákresu.



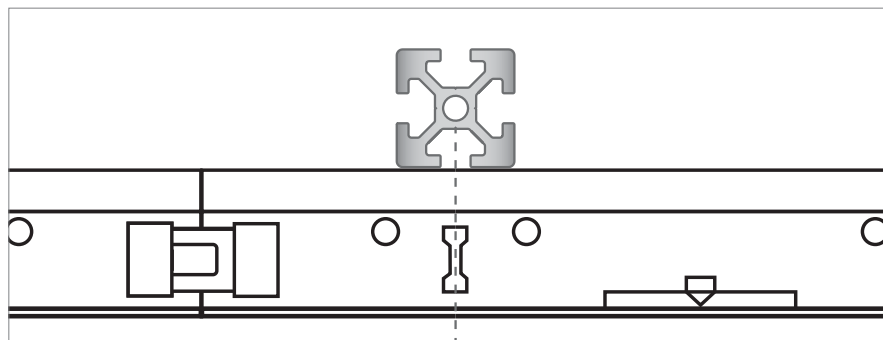
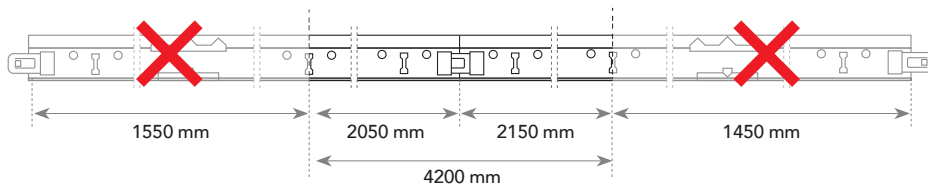
-  Profil rámu
-  Nosný profil
-  Hlavní profil T24 Click/Hook 3600
-  Příčný profil T24 Click 600 mm
-  Spoj hlavního profilu

UPOZORNĚNÍ 

Dbejte na to, aby se spoje hlavních profilů střídaly.

Seříznutí hlavního profilu

Povšimněte si, že jsou odříznuté protipožární přepážky.

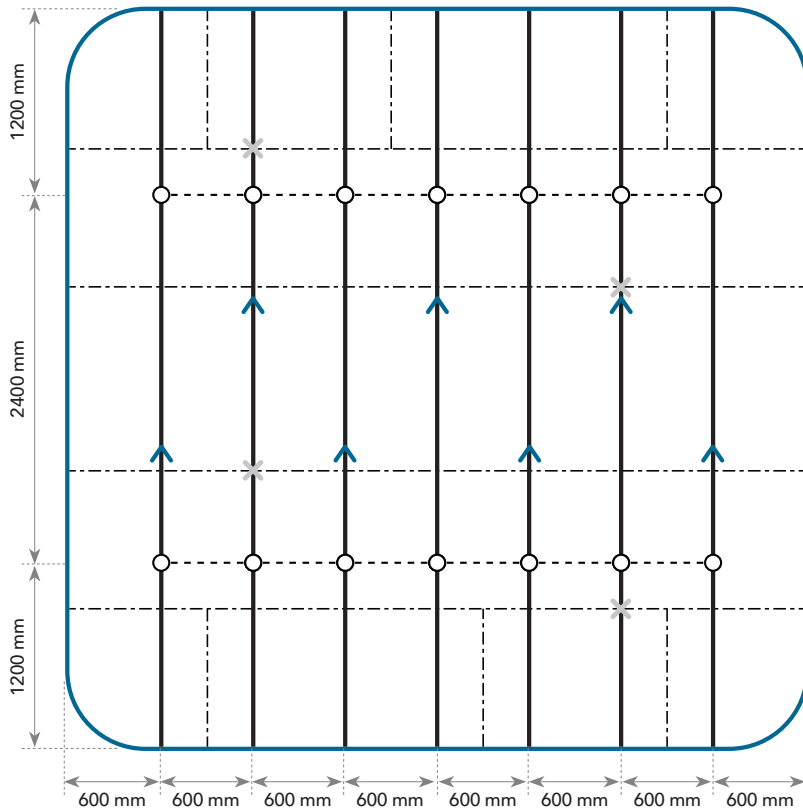


UPOZORNĚNÍ 

Zarovnejte otvory na hlavním profilu T24 Click/Hook 3600 se středem nosných profilů.

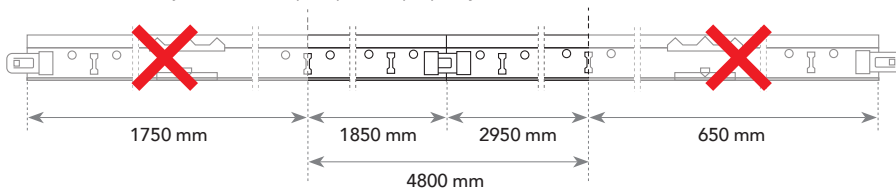
3. 4800 x 4800

7 Seřízněte hlavní profil T24 Click/Hook 3600 podle níže uvedeného nákresu.



Seříznutí hlavního profilu

Povšimněte si, že jsou odříznuté protipožární přepážky.

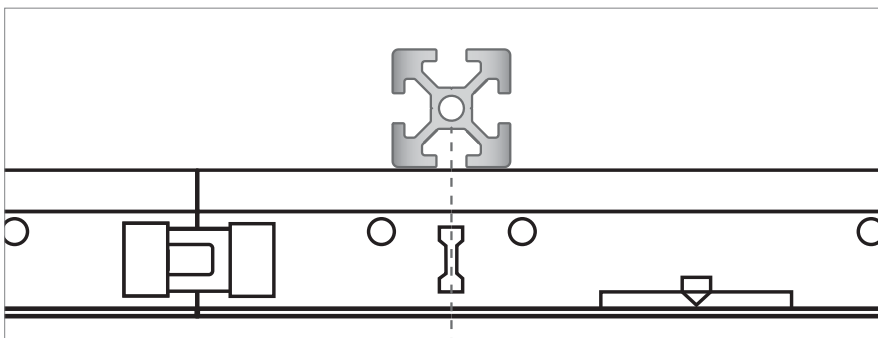


UPOZORNĚNÍ !

Dbejte na to, aby se spoje hlavních a nosných profilů střídaly.

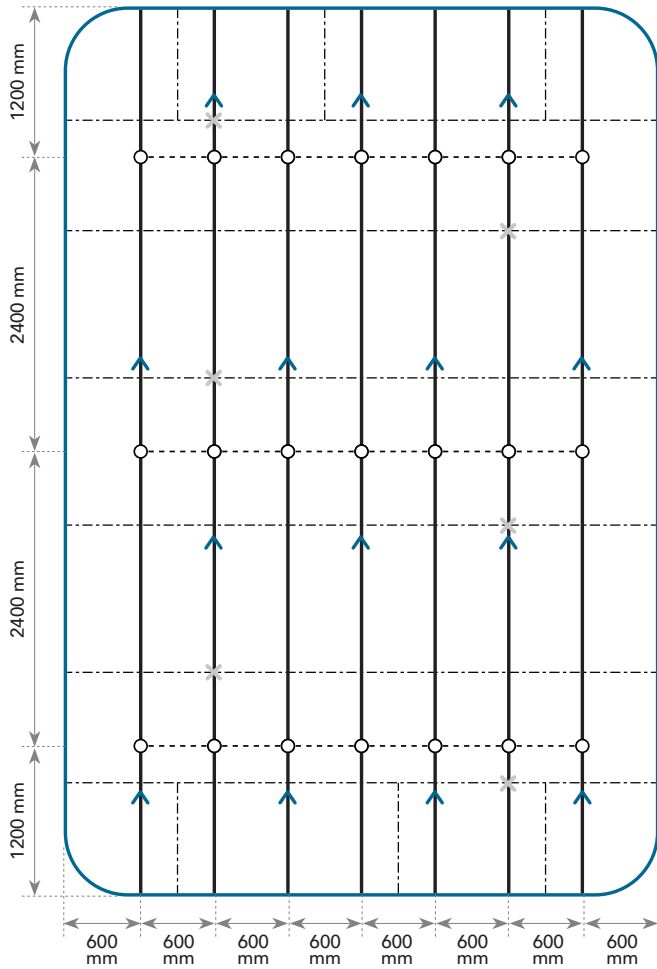
UPOZORNĚNÍ !







Zarovnejte otvory na hlavním profilu T24 Click/Hook 3600 se středem nosných profilů.



4. 4800 x 7200

7 Seřízněte hlavní profil T24 Click/Hook 3600 podle níže uvedeného nákresu.



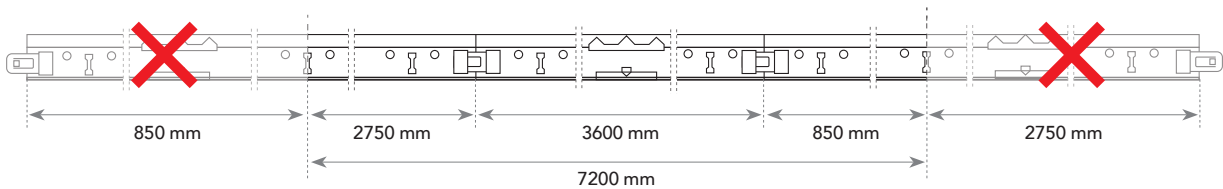
-  Profil rámu
-  Nosný profil
-  Hlavní profil T24 Click/Hook 3600
-  Příčný profil T24 Click 600 mm
-  Spoj hlavního profilu
-  Spoj nosného profilu

UPOZORNĚNÍ 

Dbejte na to, aby se spoje hlavních a nosných profilů střídaly.

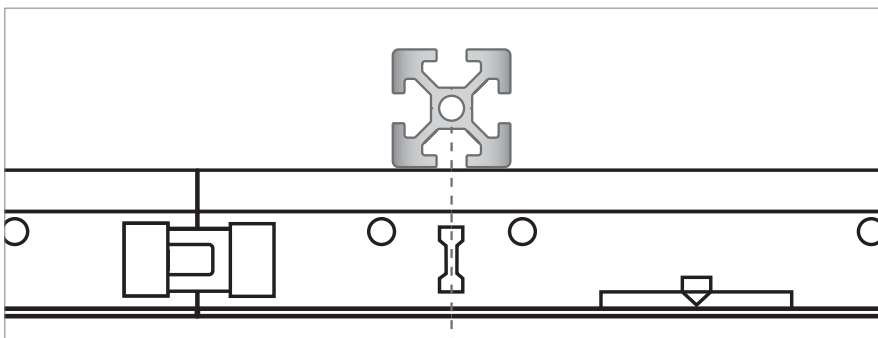
Seříznutí hlavního profilu

Povšimněte si, že jsou odříznuté protipožární přepážky.



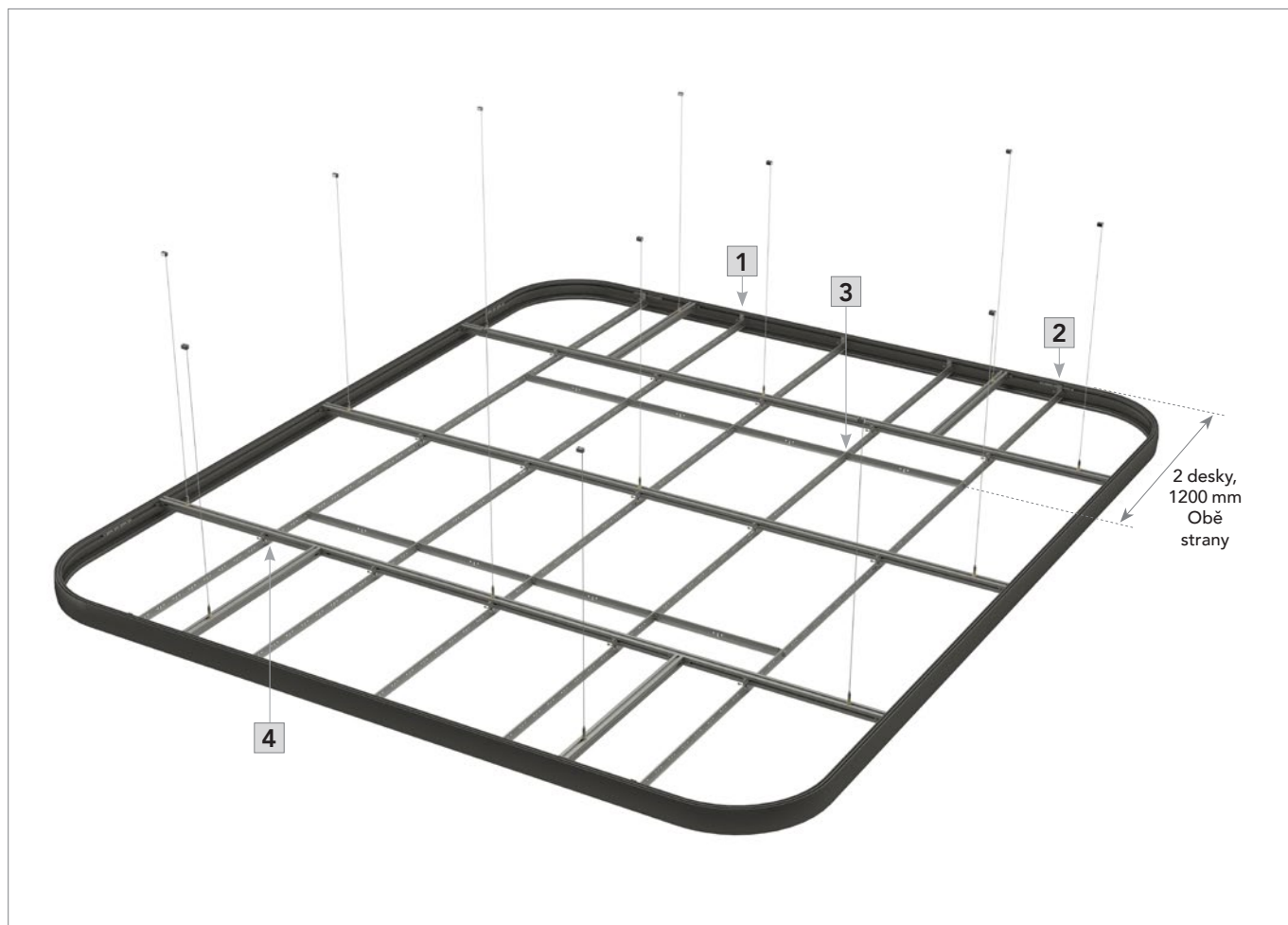
UPOZORNĚNÍ 

Zarovnejte otvory na hlavním profilu T24 Click/Hook 3600 se středem nosných profilů.

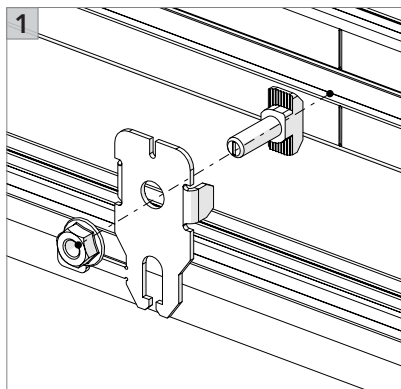


PLATÍ PRO VŠECHNY ROZMĚRY

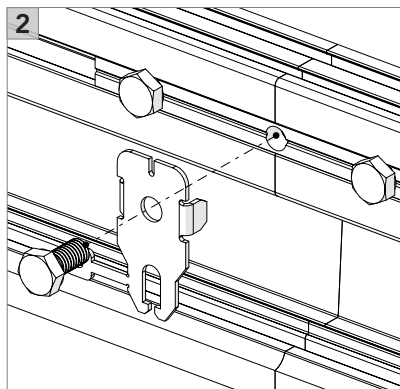
- 8** Nainstalujte všechny křížové klipy na nosné profily a profily rámu a poté zasuňte hlavní profily. Příčné profily namontujte podle pokynů na předchozích stranách.

**DOPORUČENÍ**

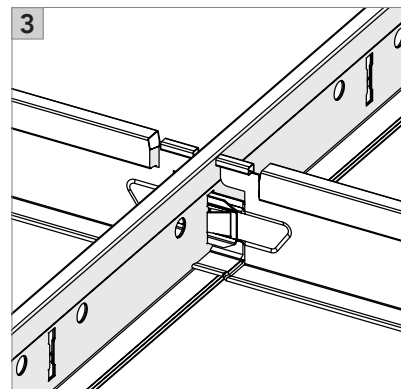
Doporučujeme Tech šroub 13 mm.
Ten společnost Rockfon nedodává.



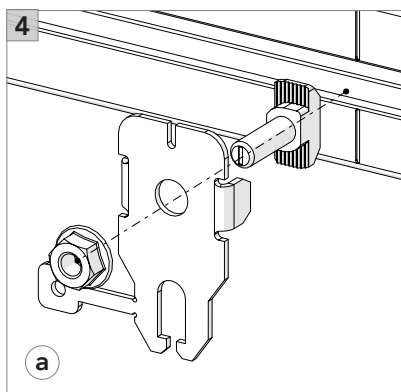
Křížový klip na profilu rámu.



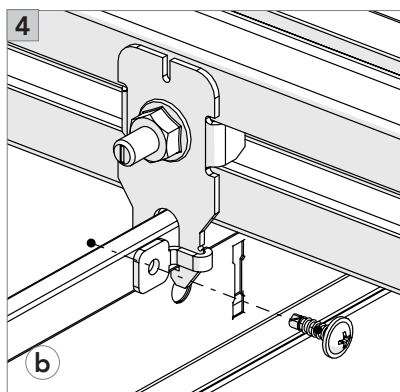
Křížový klip na spoje rámu.



Příčné profily navaknuté na hlavním profilu.



Křížový klip na nosném profilu.



Pomocí zajišťovací podložky na křížovém klipu přichyťte a upevněte hlavní profily (2x na jeden spojený hlavní profil – na každém konci původního hlavního profilu); k tomu použijte samořezný šroub.

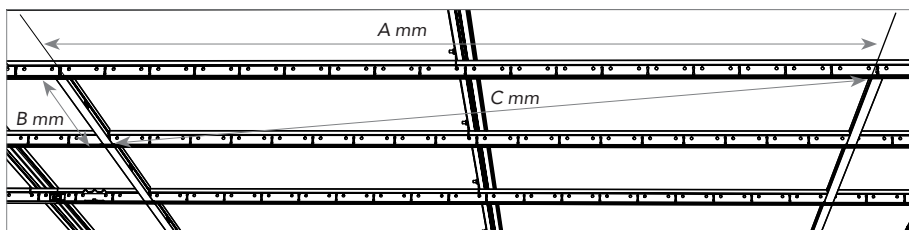
UPOZORNĚNÍ



Upozorňujeme, že obrázek na předchozí straně zobrazuje pouze ostrov Rockfon Hub o rozměru 3600 × 4200 mm.

Detail 1/2/3/4a/4b:

3000 × 4800: 4x / 4x / 4x / 16x / 8x
 3600 × 4200: 6x / 4x / 6x / 15x / 10x
 4800 × 4800: 10x / 4x / 10x / 28x / 14x
 4800 × 7200: 10x / 4x / 15x / 42x / 21x

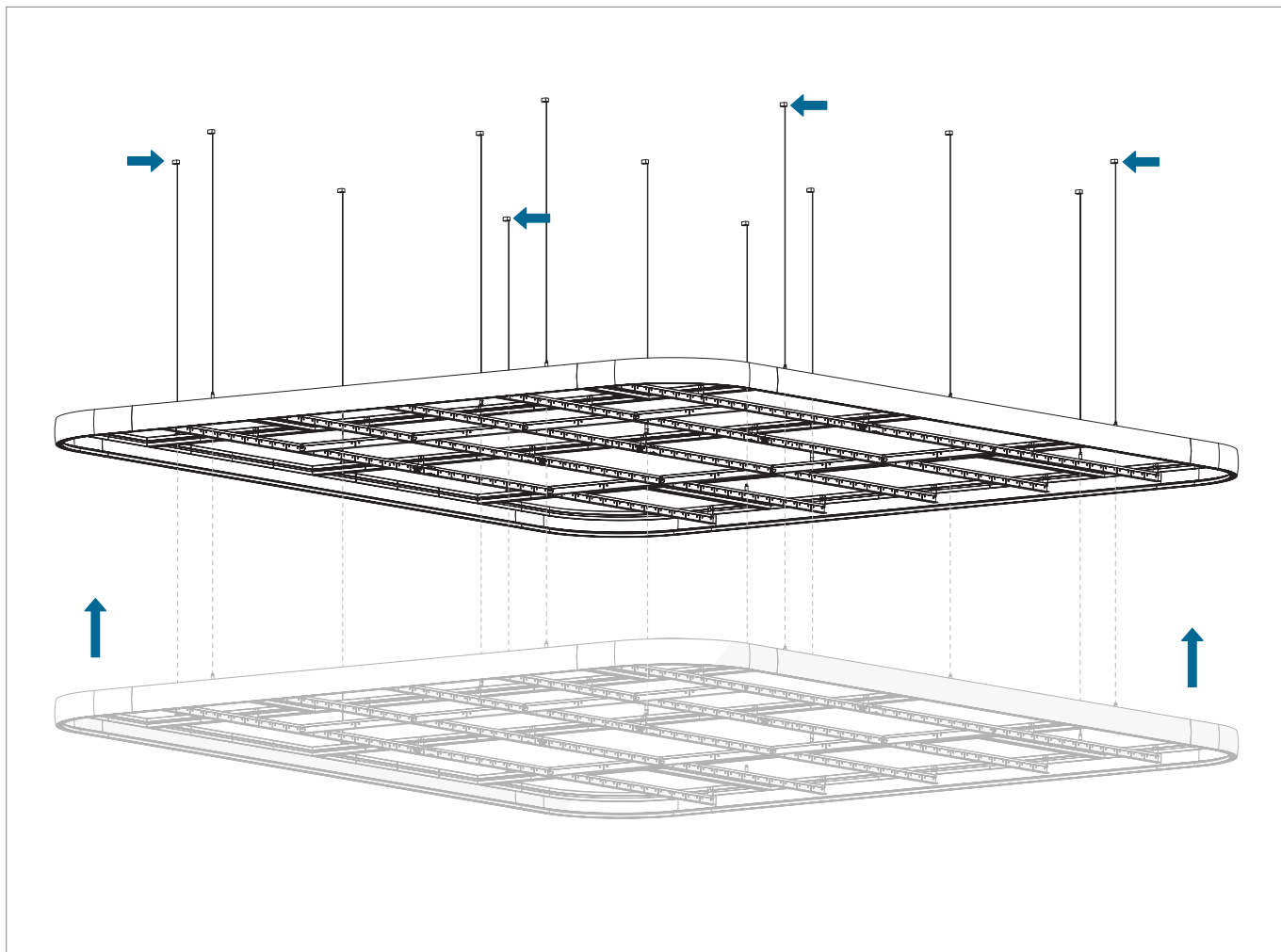


Změřte úhlopříčky, abyste vyrovnali rastr.

Rozměry (A × B)	Úhlopříčka (C)	Odchylka
mm		
1200 × 600	1341,64	+/- 1,0
1800 × 600	1897,37	
2400 × 600	2473,86	

PLATÍ PRO VŠECHNY ROZMĚRY

- 9 Zvedněte ostrov Rockfon Hub do správné pozice a vyrovnejte jej pomocí laseru.



Zvedněte ostrov Rockfon Hub pomocí 4 rovných rohových závěsných lanek (označených šipkou), která jsou připojena k hlavním nosným profilům. Nejprve zvedněte jednu stranu (2 závěsné body) a poté zvedněte protilehlou stranu.

TIP



Ke zvedání ostrova lze použít zvedák sádrokartonových panelů. Umístěte jej do středu profilu rámu, zatlačte na jednu stranu a na této straně utáhněte vnější rohové závěsy. Opakujte na protilehlé straně.

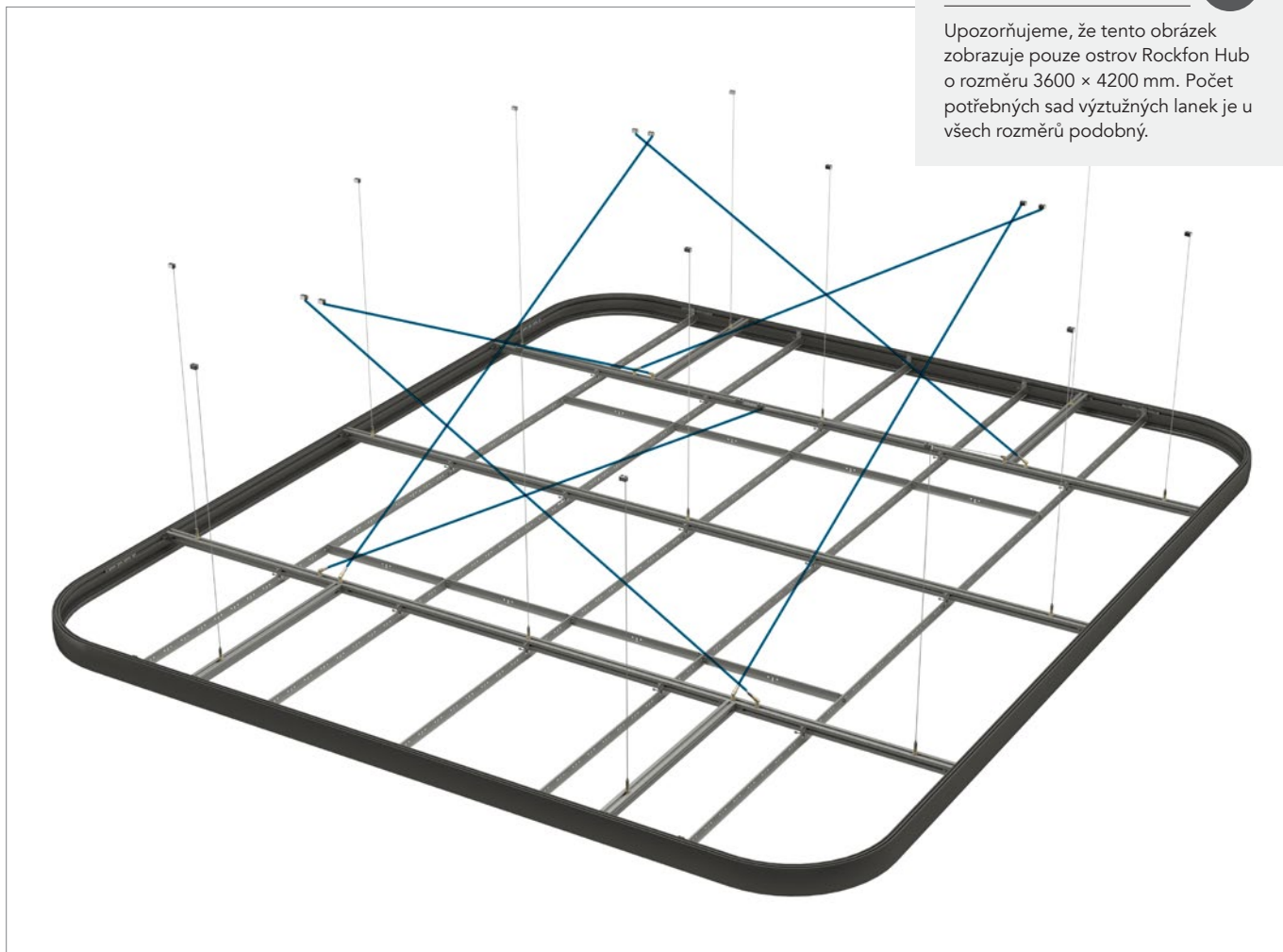
PLATÍ PRO VŠECHNY ROZMĚRY

10 Připojte a napněte sady výztužných lanek

UPOZORNĚNÍ



Upozorňujeme, že tento obrázek zobrazuje pouze ostrov Rockfon Hub o rozměru 3600 × 4200 mm. Počet potřebných sad výztužných lanek je u všech rozměrů podobný.

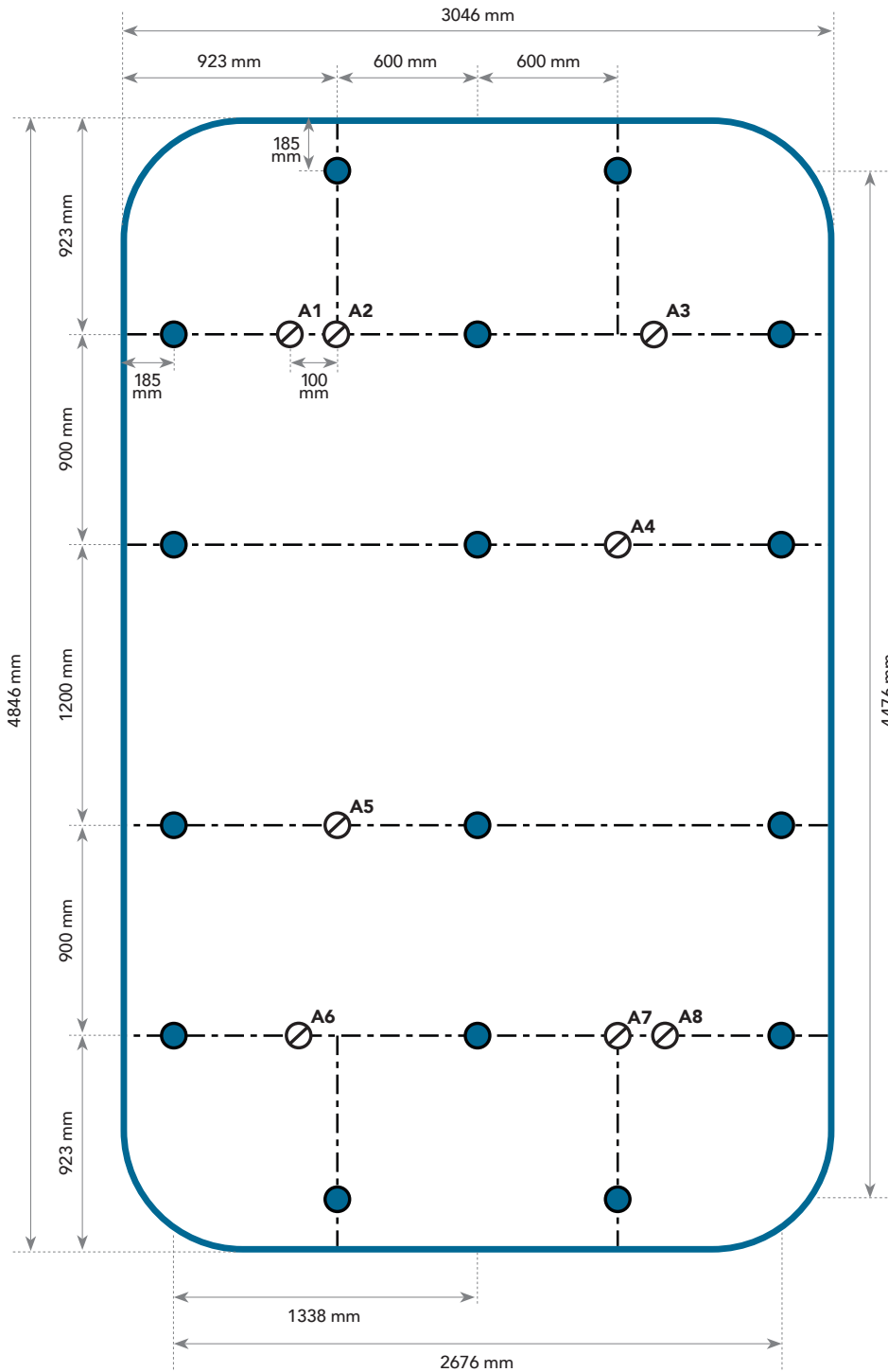


Dbejte na to, abyste současně napínali protilehlé sady výztužných lanek, aby se ostrov nehýbal.

1. 3000 x 4800

- Profil rámu
- Nosný profil
- Sada svislých lanek
- Sada výtěžných lanek

11 Připojte a napněte sady výtěžných lanek.



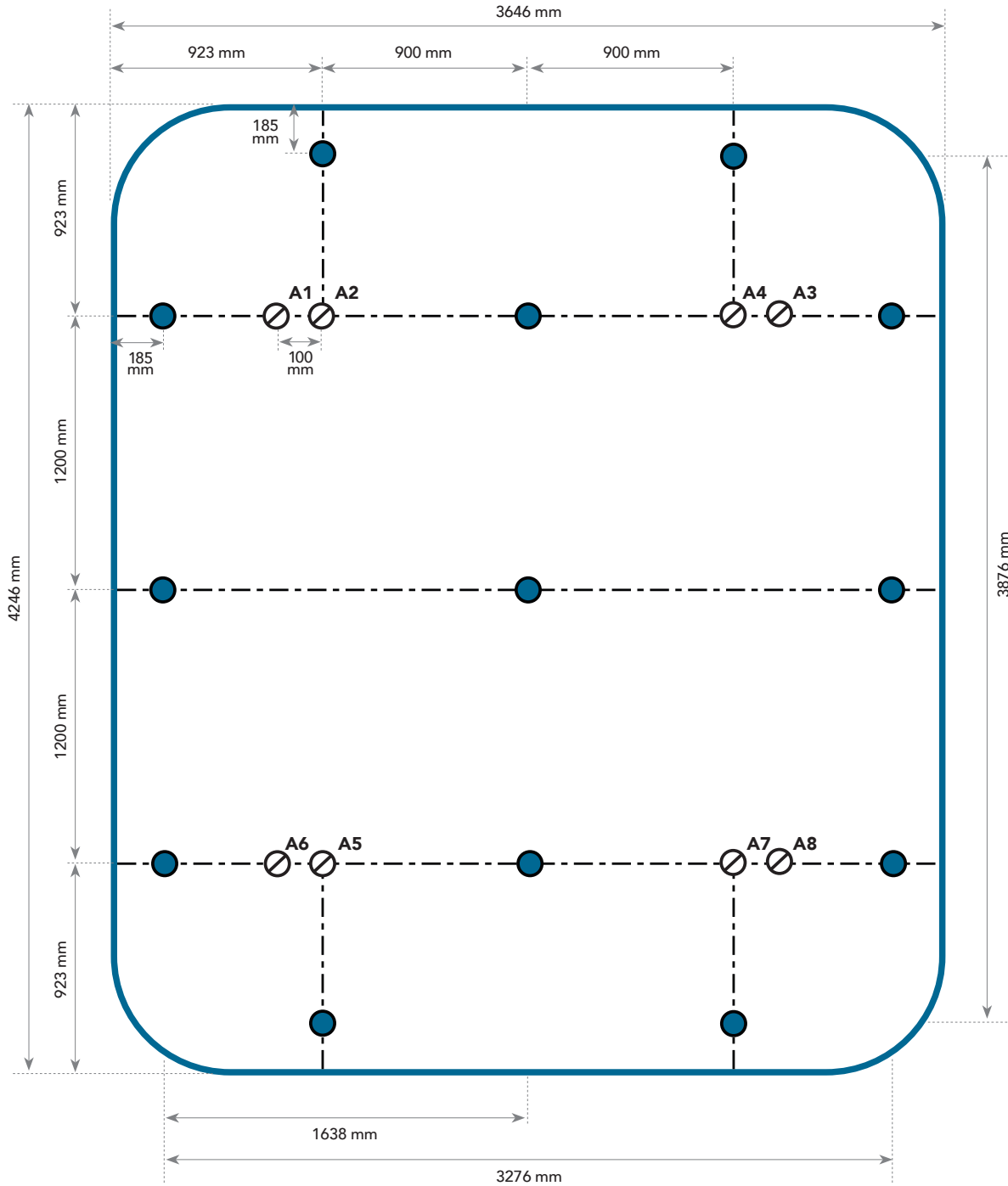
Tabulka vyztužení

Strop	A1	A3	A2	A5	A4	A7	A6	A8
Hub	↓ A3	↓ A1	↓ A5	↓ A2	↓ A7	↓ A4	↓ A8	↓ A6

2. 3600 x 4200

- Profil rámu
- - - Nosný profil
- Sada svislých lanek
- ⊗ Sada výtěžných lanek

11 Připojte a napněte sady výtěžných lanek.



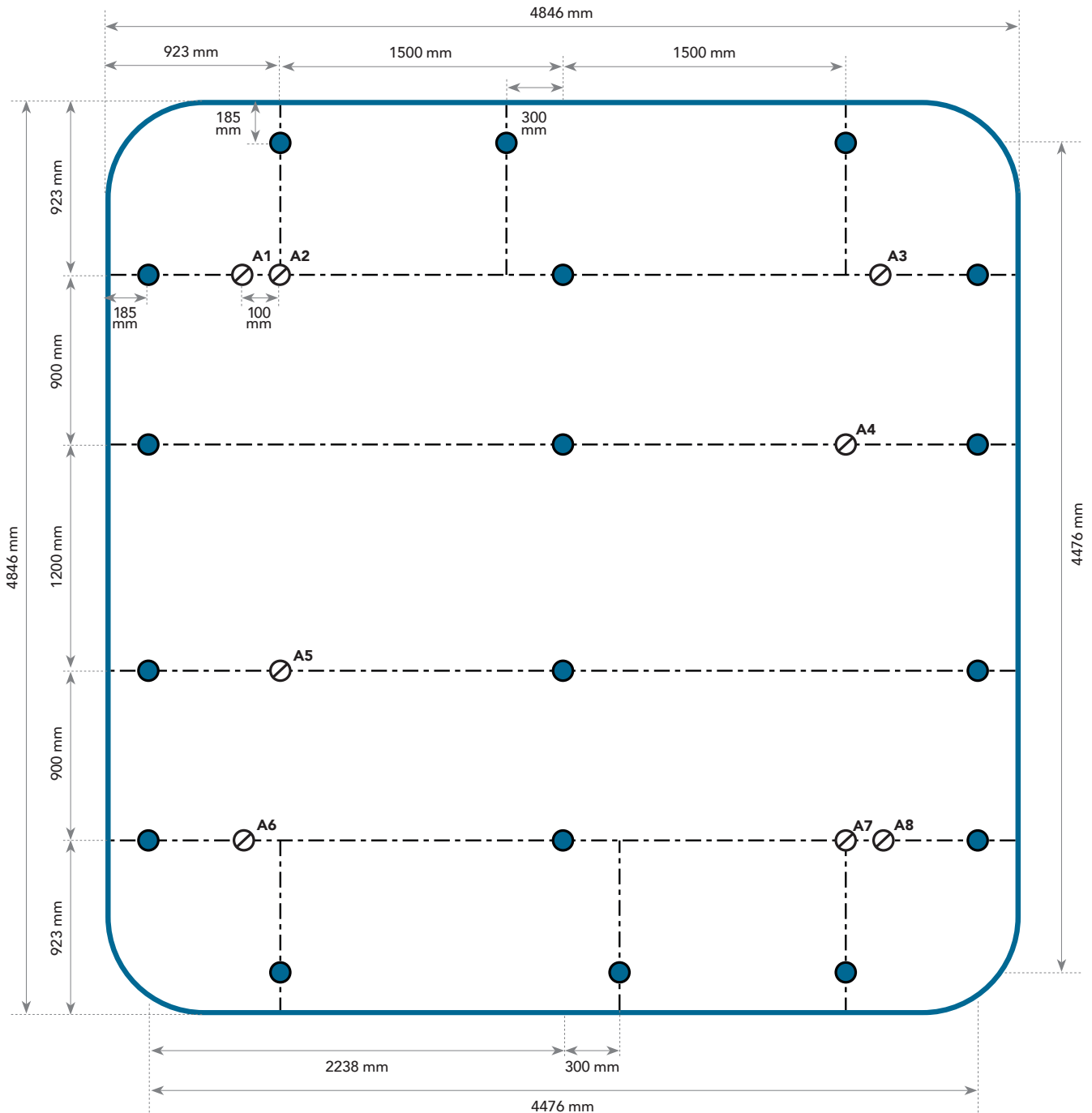
Tabulka vyztužení

Strop	A1	A3	A2	A5	A4	A7	A6	A8
Hub	↓ A3	↓ A1	↓ A5	↓ A2	↓ A7	↓ A4	↓ A8	↓ A6

3. 4800 x 4800

- Profil rámu
- - - Nosný profil
- Sada svislých lanek
- ⊗ Sada výtěžných lanek

11 Připojte a napněte sady výtěžných lanek.



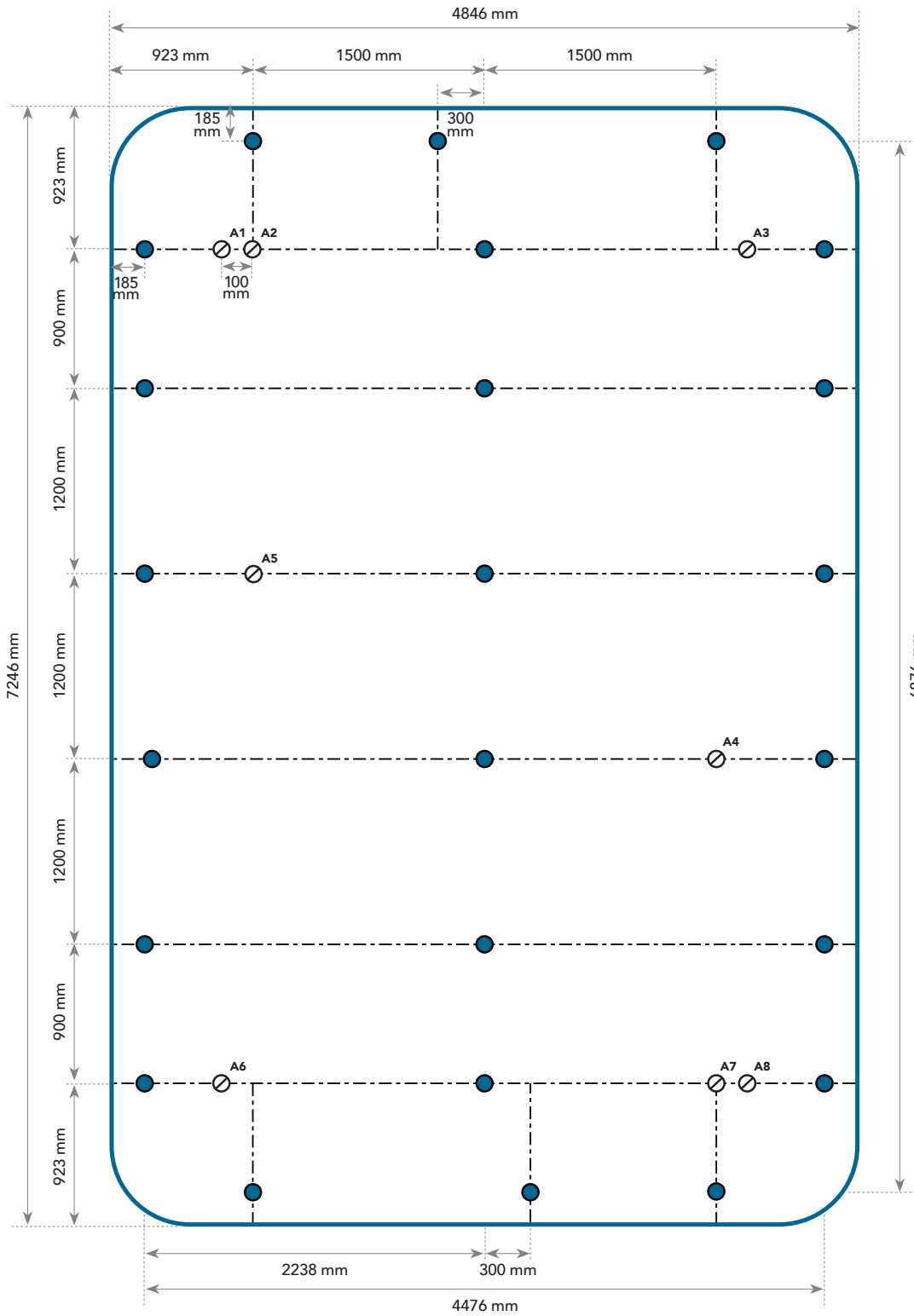
Tabulka vyztužení

Strop	A1	A3	A2	A5	A4	A7	A6	A8
Hub	↓A3	↓A1	↓A5	↓A2	↓A7	↓A4	↓A8	↓A6

4. 4800 x 7200

- Profil rámu
- Nosný profil
- Sada svislých lanek
- Sada výztužných lanek

11 Připojte a napněte sady výztužných lanek.

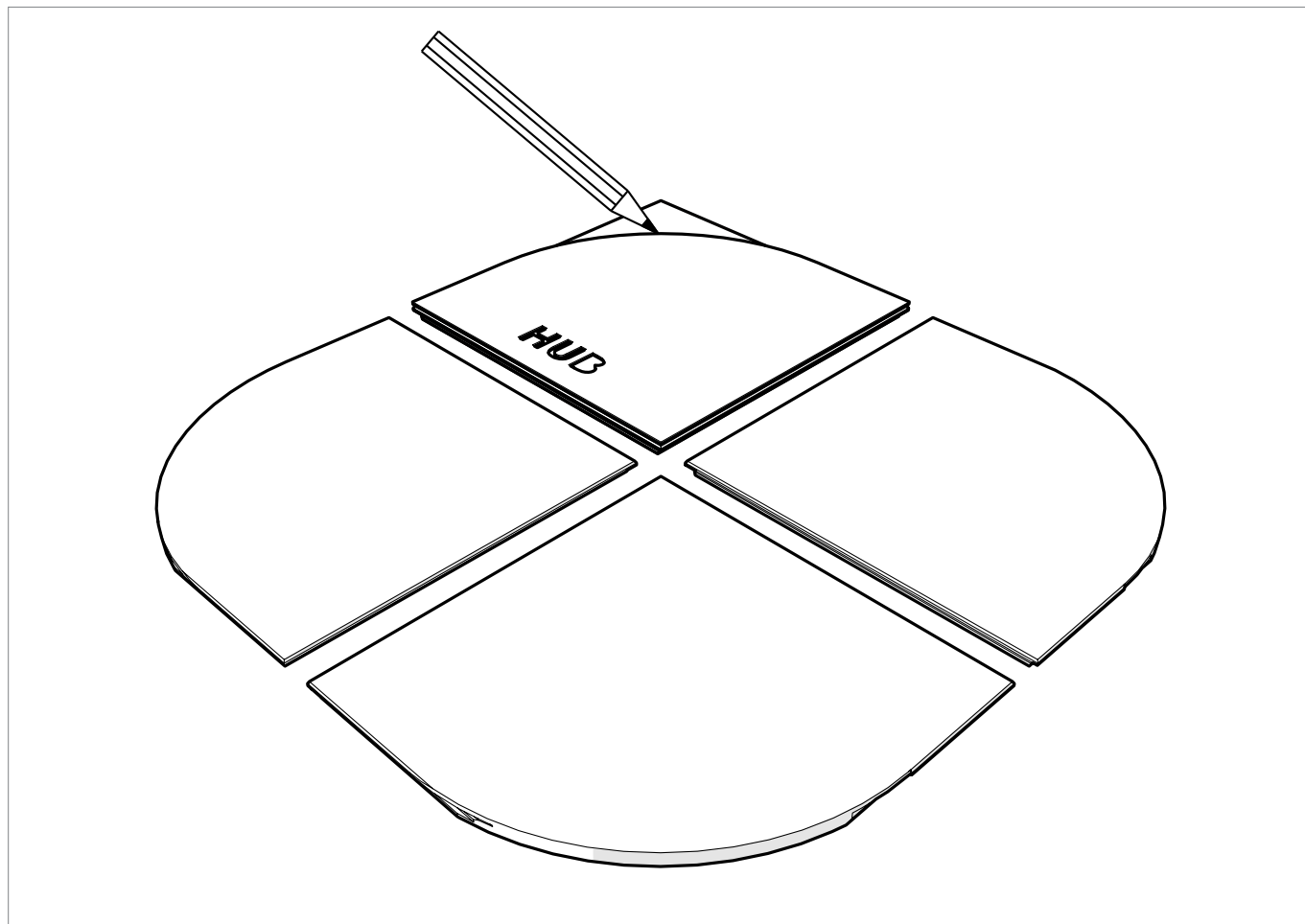


Tabulka vyztužení

Strop	A1	A3	A2	A5	A4	A7	A6	A8
Hub	↓A3	↓A1	↓A5	↓A2	↓A7	↓A4	↓A8	↓A6

ZÁVĚREČNÉ KROKY INSTALACE PRO VŠECHNY VELIKOSTI

- 1 Seřízněte desky pomocí šablony pro řezání.



Položte čtyři desky vedle sebe, jak je znázorněno na nákresu. Všechny by měly být ve stejném směru a přední stranou obrácenou nahoru. Poté nakreslete na desky všechny linie řezu. Nyní jsou seříznuty všechny potřebné rohové desky.

TIP



Při manipulaci s deskami noste dříve nepoužité bílé rukavice, aby na deskách nezůstávaly otisky prstů.

UPOZORNĚNÍ



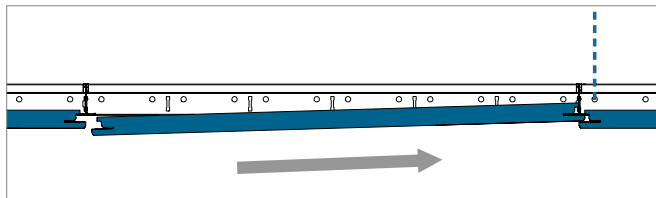
Při pokládání desek dbejte na to, aby všechny byly ve stejném směru. Jako ukazatel směru lze použít značky na zadní straně.

UPOZORNĚNÍ

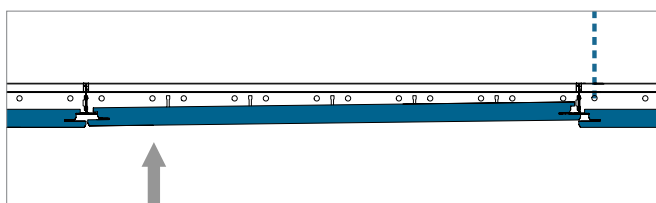


Při řezání desek odděleně mějte na paměti, že je třeba směr šablony pro řezání zrcadlově kopírovat, aby byl řez správný.

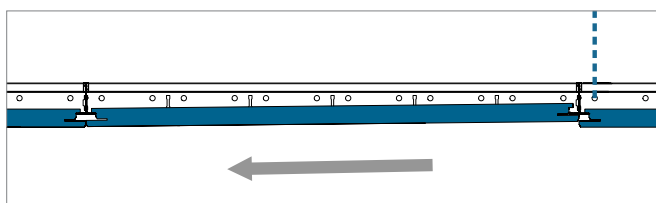
2 Ostrov Rockfon Hub dokončíte vložením všech desek.



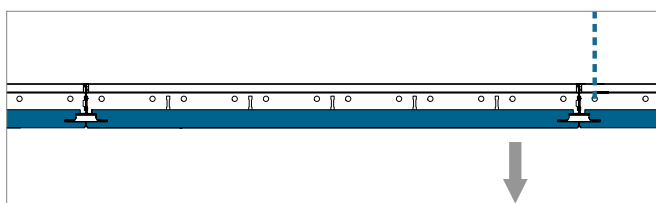
Zasuňte hranu X desky do T profilu.



Zvedněte horní stranu protilehlé hrany X desky nad T profil.



Zatáhněte desku dozadu.



Opatrně položte desku na místo.



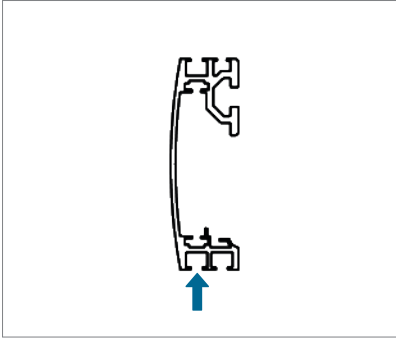
TIP



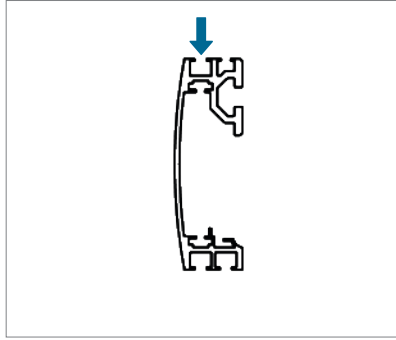
Při manipulaci s deskami noste dříve nepoužité bílé rukavice, aby na deskách nezůstávaly otisky prstů.

Instalace plstěného potahu

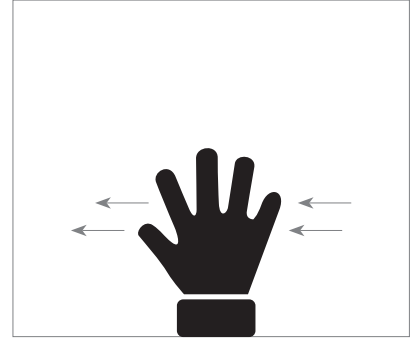
Instalace plstěného potahu



Zasuňte plstěný potah do otvoru a obtáhněte jej kolem rámu.

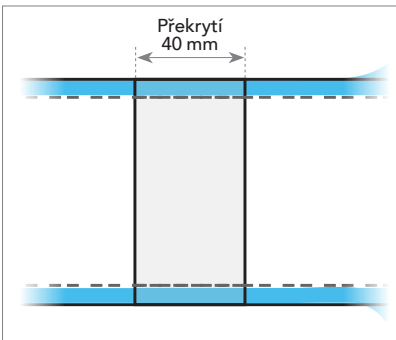


Otočte plstěný potah a pomocí nástroje na plstěný potah jej zasuňte do horního otvoru.

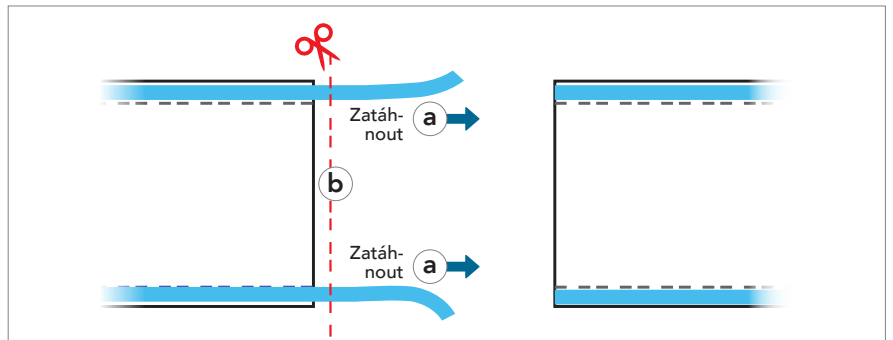


V příslušných případech rukou vyhlad'te případné záhyby na plstěném potahu.

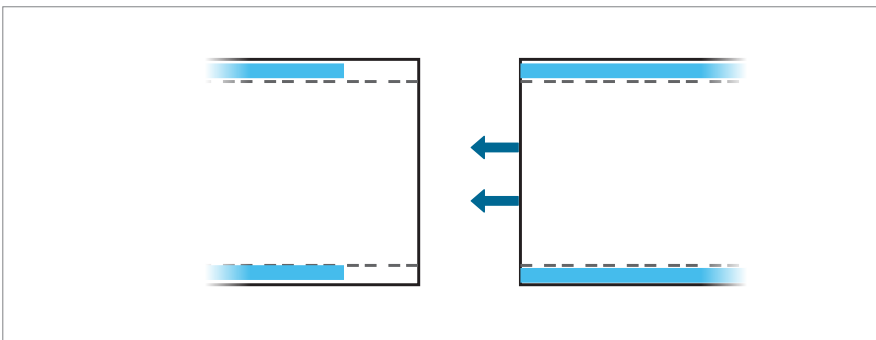
Spojení plstěného potahu



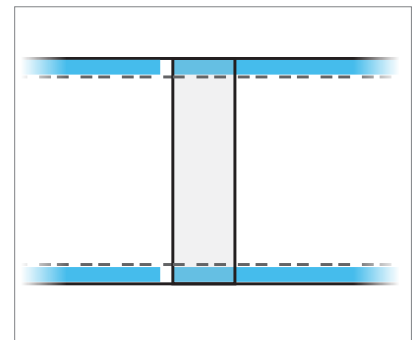
Před vložením konců plstěného potahu do rámu (!) plstěný potah ustříhnete s přesahem 40 mm. Na jednom konci plstěného potahu ponechte lanko navíc a na druhém konci jej seřízněte v jedné rovině s plstěným potahem.



Vytáhněte lanka(a) a přestříhnete je (b) tak, aby skočila zpět do plstěného potahu.



Přetáhněte rovně uříznutý plstěný potah přes plstěný potah se zataženými lankami a zasuňte lanka do otvorů.



Spoj by měl vypadat následovně. Nyní vyhlad'te poslední záhyby na plstěném potahu.

Integrace servisních instalací

Stropní desky Rockfon se snadno řezou, a proto je do nich velmi snadné integrovat servisní instalace. Výřezy lze provádět jednoduchým pracovním nožem.

Pokud je systém instalován tak, aby nesl zatížení, doporučuje společnost Rockfon použít výztužnou podložku nebo další výztužné profily, které rozloží hmotnost servisní instalace. Upozorňujeme, že při instalaci výztužné podložky nebo výztužných profilů je

panel ostrova Rockfon Hub podepřen rastroem pouze ze dvou stran. Velikost výztužné podložky by neměla být větší než modul 600 × 600 mm a důrazně se doporučuje použití přídatných závěsů, aby nedošlo k průhybu stropního systému. Při použití výztužných profilů k rozložení váhy instalace společnost Rockfon doporučuje rozpětí maximálně 600 mm a použití přídatných závěsů, aby nedošlo k průhybu stropního systému.

Plánování montáže

Společnost Rockfon doporučuje důkladně a s dostatečným předstihem projednat plánování montáže s ostatními montážními firmami, které musejí na ostrovu Rockfon Hub nebo v jeho blízkosti pracovat. Tím lze předejít mechanickým poškozením desek a znečištění hotového povrchu, což sníží náklady na projekt.

Nosnost konstrukce

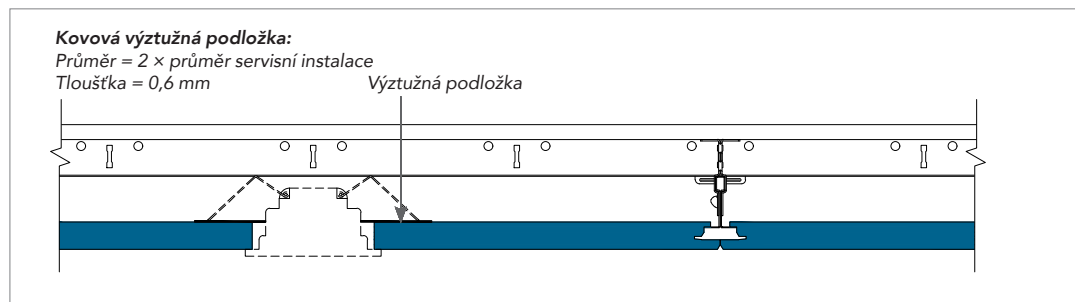
	Hmotnost integrovaného prvku		
	< 0,25 kg/ks	0,25 ≥ 3,0 kg/ks	> 3,0 kg/ks
Integrace malých servisních instalací; např. bodové nebo stropní osvětlení, reproduktor, ventilace atd.	Obrázek A	Obrázek B	Nezávislé zavěšení
Integrace velkých servisních instalací; např. stropní osvětlení, reproduktor, ventilace atd.	Obrázek A	Obrázek B	Nezávislé zavěšení

Při montáži servisních instalací do ostrova Rockfon Hub byste se měli vždy řídit místními stavebními předpisy, jsou-li přísnější než omezení nosnosti doporučená společností Rockfon ve výše uvedené tabulce.

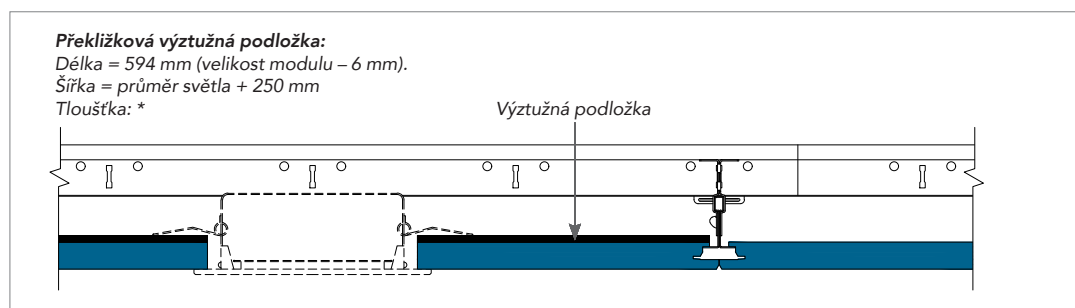
Další informace o vhodném osvětlení, příslušenstvích a dostupnosti výkresů CAD různých servisních instalací integrovaných do ostrova Rockfon Hub získáte od místního zástupce technického servisu společnosti Rockfon. Speciální řešení s integrovanými službami, pokud jsou k dispozici, jsou uvedena v části „Speciální řešení“.

Obrázek A

Integrace bodového světla, detektoru kouře, reproduktoru atd. (hmotnost < 0,25 kg/ks).

**Obrázek B**

Integrace stropního světla, bodového světla, detektoru kouře, hlasitého reproduktoru atd. (hmotnost $0,25 \geq 3,0$ kg/ks). Důrazně se doporučuje použít překližkovou výztužnou podložku k rozložení zatížení na zadní část desky (jak je znázorněno v detailu) nebo použití výztužných profilů k rozložení zatížení na rastrový systém. Důrazně se doporučuje použití přídatných závěsů, aby se zabránilo průhybu.



* Tloušťku překližkové nebo kovové výztužné podložky je nutné zvolit v závislosti na hmotnosti, velikosti a poloze vašich integrovaných servisních instalací (např. stropní svítidlo nebo reproduktor). Samotná překližková nebo kovová výztužná podložka se po namontování integrované servisní instalace nesmí prohýbat.

Speciální řešení

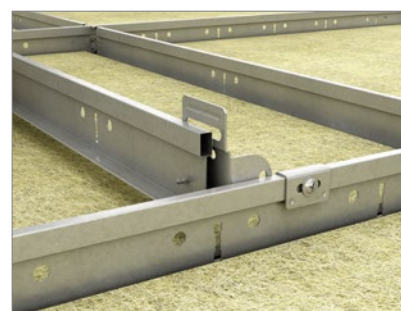
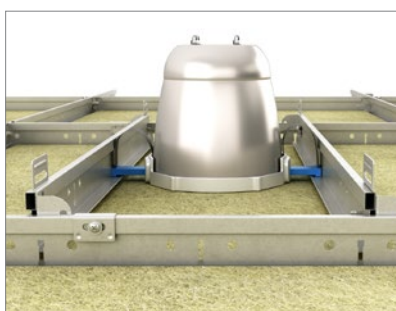
Přemostění (eliminace průhybu)

Funkce přemostňovacích konzol, dokonale optimalizovaná pro naše systémy Rockfon, poskytuje prostředky pro zajištění profilů T v různých tloušťkách panelů od 0 mm (relevantní pouze pro naše konstrukce Chicago Metallic™ T24 Click 2890 nebo Chicago Metallic T24 Click 2790) do 20 mm.

Konzola se snadno instaluje, je univerzálním nehořlavým nástrojem a lze ji použít pro integrace servisních instalací s různými rozměry bez nutnosti použití výztužné podložky.



Chcete-li nainstalovat přemostňovací konzolu, jednoduše přišroubujte stěnovou a přemostňovací konzolu pro profily T k hlavním a příčným profilům, čímž přenesete hmotnost integrované servisní instalace na konstrukci. Díky tomu nebude na desce spočívat žádné zatížení, a odpadají tak obavy z případného průhybu.



TIP



Pokud je vyžadováno přemostění, objednejte si podle svých potřeb stěnovou a přemostňovací konzolu a příčné profily T24 Click 600.

Obecné montážní pokyny

Desky

Při montáži desek Rockfon doporučujeme používat čisté nitrilové rukavice nebo rukavice s PU povlakem, aby na povrchu desek nezůstávaly otisky prstů a jiné znečištění.

Pro optimální pracovní prostředí doporučujeme montážním pracovníkům vždy dodržovat běžné pracovní postupy a řídit se pokyny pro montáž, které jsou uvedeny na našich obalech.

Přířezávání desek je snadné a provádí se ostrým nožem. Všechny výřezy a otvory musejí být ošetřeny v souladu s místními stavebními předpisy.

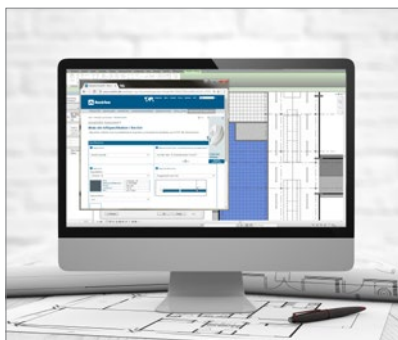
Pozor! Některé desky s matným, hladkým povrchem je nutné pokládat jedním směrem. Aby byla zajištěna konzistence hotového povrchu, je důležité, aby byly všechny desky namontovány v jednom směru označeném šipkou vytištěnou na zadní straně každé desky.

Nástroje

Společnost Rockfon vyvinula řadu speciálních nástrojů, které usnadňují projektování a montáž stropů. Jsou k dispozici na webových stránkách www.rockfon.cz



Navštivte naši online knihovnu CAD nebo portál BIM, které vám pomohou s návrhem vašeho projektu.



Na našem webu můžete také generovat specifikace řešení s využitím produktů Rockfon.



Prozkoumejte na našich webových stránkách i naši rozsáhlou knihovnu referenčních projektů, kde byla použita řešení Rockfon.

Sounds Beautiful

04.2023 | Všechny zmiňované kódy barev jsou na základě NCS - Natural Colour System® vlastnictví a využívání licence společnosti NCS Colour AB, Stockholm 2012, nebo vzniku barev RAL. Rockfon si vyhrazuje právo technických a produktových změn bez předchozího upozornění. Rockfon neodpovídá za tiskové chyby.

