

MONTÁŽNÍ NÁVOD

Rockfon® Canva™ podlahová zástěna



Originální design
Bezchybná akustika

- Přináší flexibilitu provedení a dokonalou akustiku do moderních interiérů
- Tři různá základní provedení, která umožňují přizpůsobení produktu na základě vašeho návrhu rozvržení
- Dodává se kompletně sestavená, stačí jen připevnit základnu k rámu

Sounds Beautiful

Popis

Rockfon Canva podlahová zástěna představuje flexibilní způsob výzdoby interiérů, které vyžadují efektivní řízení zvuku a flexibilní půdorys.

Tento produkt představuje 40mm absorbér z kamenné vlny s 61mm matným hliníkovým rámem s práškovým nástřikem. Přední strana je potažena potištěným, odnímatelným a vyměnitelným elastickým textilním plátnem, které je k dispozici v mnoha barevných i grafických variantách.

Podlahová zástěna se dodává se 3 různými variantami základny, které umožňují mít mobilní nebo stacionární verzi akustické podlahové zástěny.

Omezení

Použití podlahové zástěny Rockfon Canva se nedoporučuje v oblastech s vysokou vlhkostí, jako jsou bazény nebo venkovní prostředí.

Rovněž nedoporučujeme instalovat podlahovou zástěnu Rockfon Canva na místech vystavených přímému slunečnímu záření.



Tři různá provedení základny: plochá, na kolečkách nebo vyvýšená. Základnu s kolečky lze uzamknout, aby byla zajištěna stabilita podlahové zástěny.



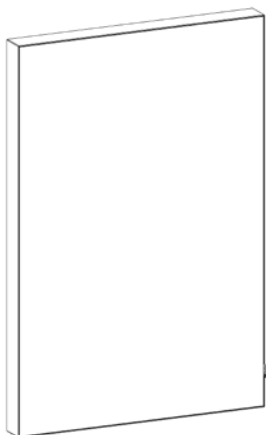
Potištěné, odnímatelné a vyměnitelné elastické textilní plátno.



Visačka je vždy umístěna v pravém dolním rohu a v případě potřeby ji lze zastrčit.

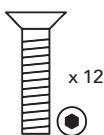
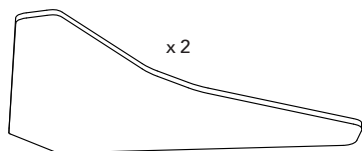
Prvky systému

Panel

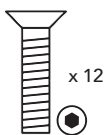
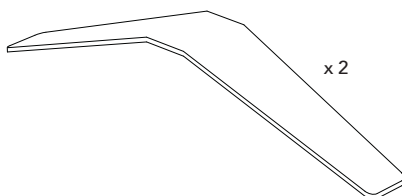


Prvky

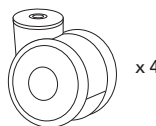
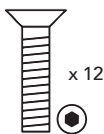
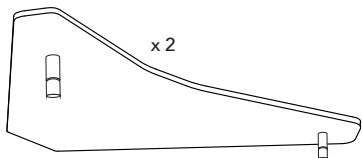
1. Sada s plochou základnou



2. Sada s vyvýšenou základnou



3. Sada se základnou na kolečkách



Seznam nástrojů

Nástroje	Aku šroubovák	Šroubovák

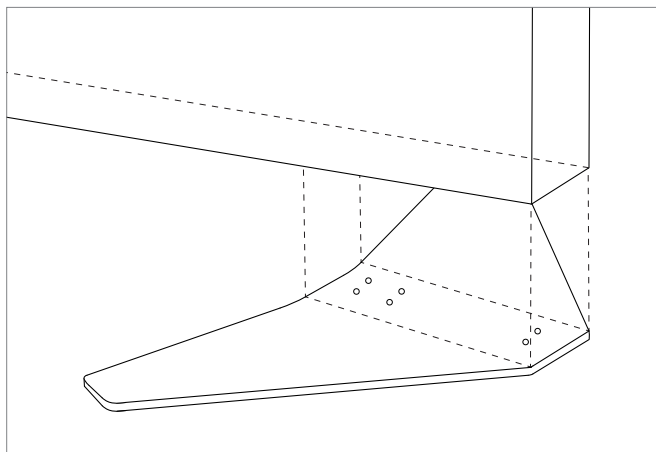
Instalace

V závislosti na provedení základny jsou
k dispozici 3 různé druhy instalace:

1	PLOCHÁ ZÁKLADNA	5
2	VYVÝŠENÁ ZÁKLADNA.....	6
3	ZÁKLADNA NA KOLEČKÁCH	7

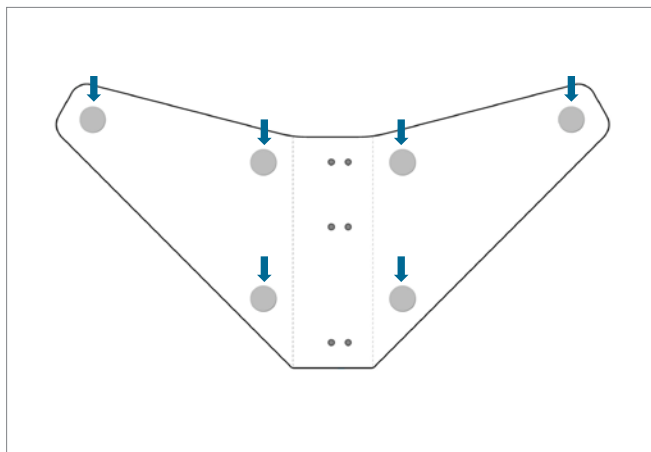
1. PLOCHÁ ZÁKLADNA

1 Umístění ploché základny.



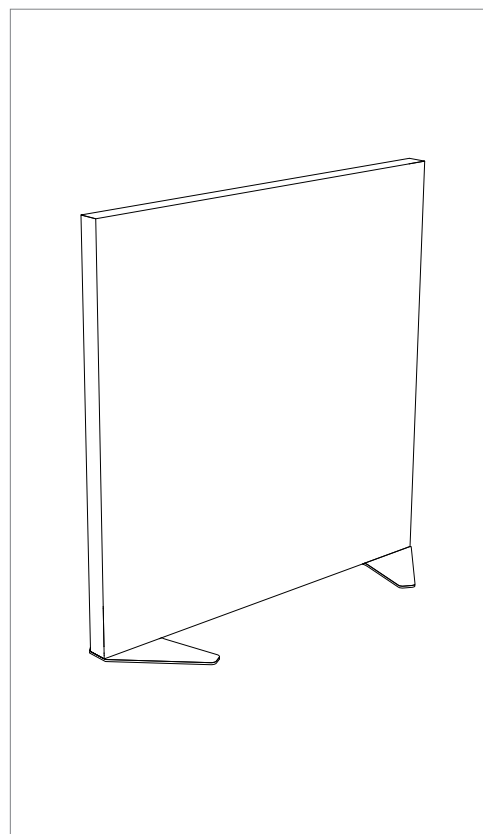
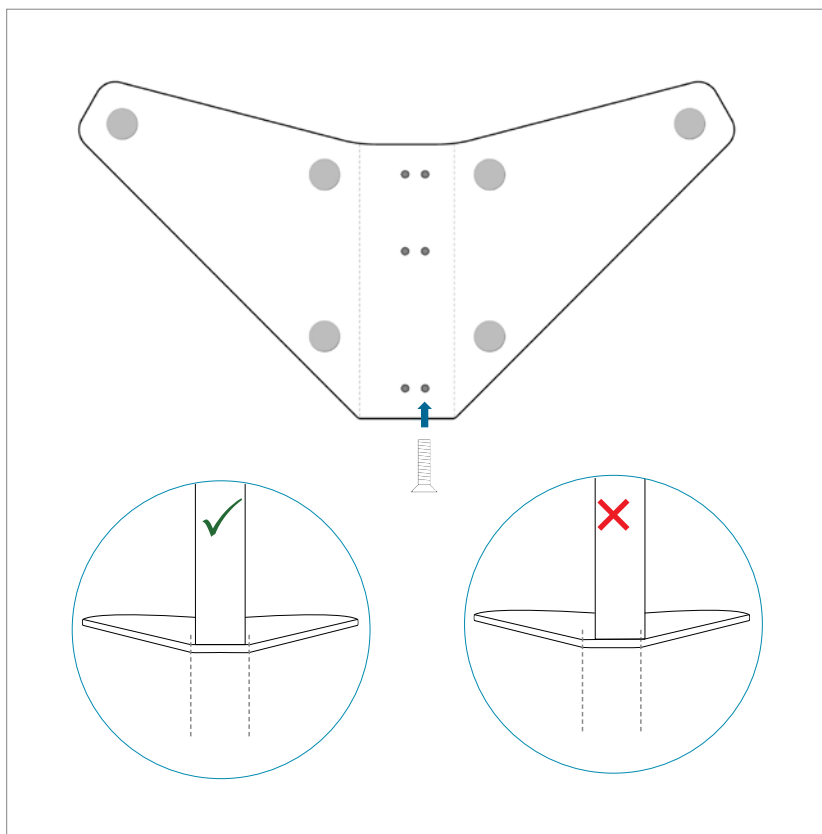
Plochou základnu umísťujete směrem dovnitř. Díky tomu lze vytvářet rohy kóji pod úhlem 90° a umísťovat podlahové zástěny Rockfon Canva přímo vedle sebe nebo ke stěnám.

2 Umístění podložek.



3 Montáž ploché základny.

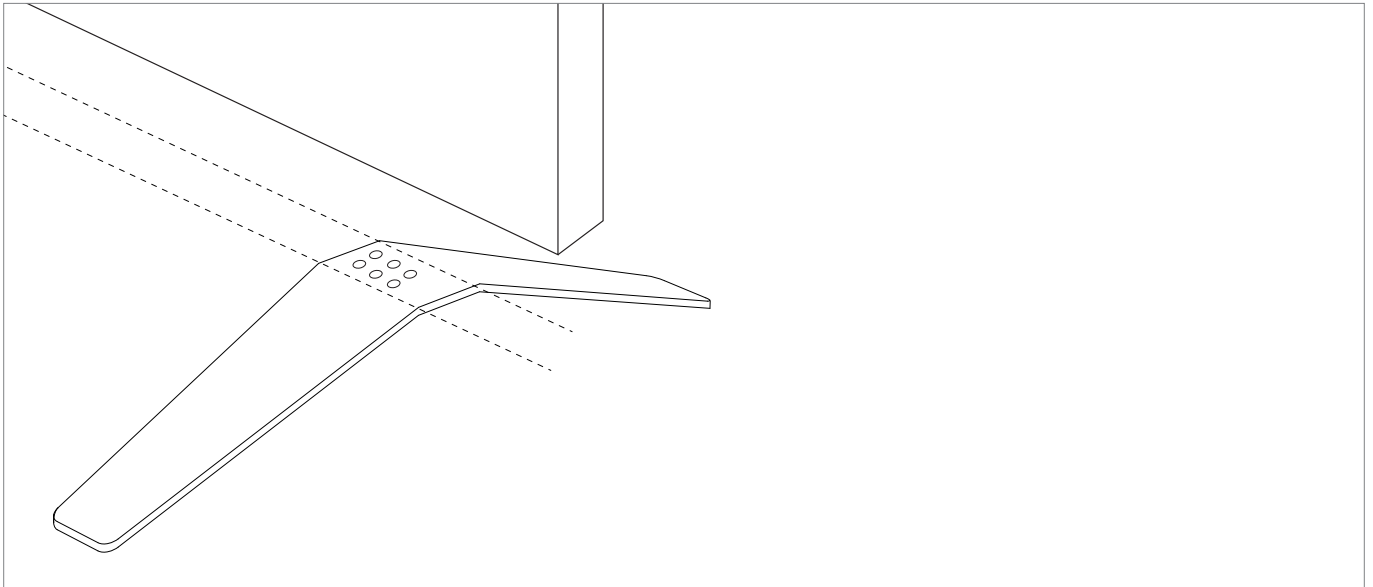
4 Konečný výsledek.



Dbejte na správné provedení montáže ploché základny (otvory pro šrouby základny jsou asymetrické). Použijte šrouby se zápustnou hlavou M5 s vnitřním šestihranem 3 mm. Použijte aku šroubovák s nastavenými malými otáčkami a nízkým utahovacím momentem. **Pro zajištění správného konečného upevnění šroubů použijte imbusový klíč.**

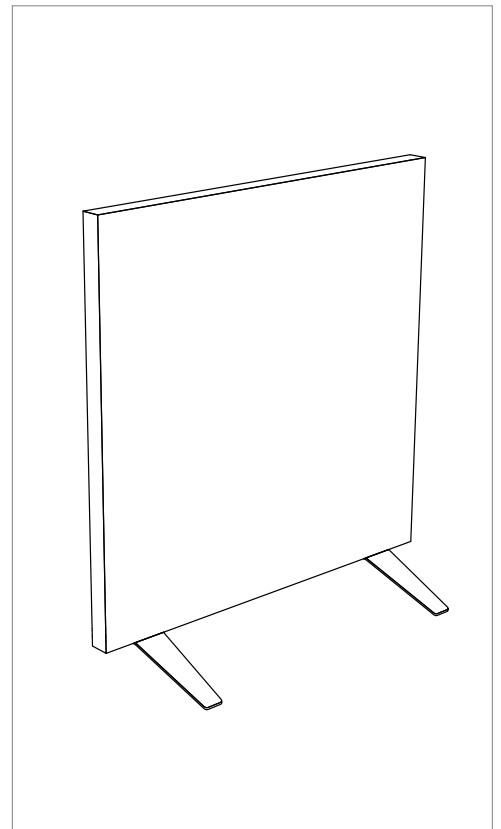
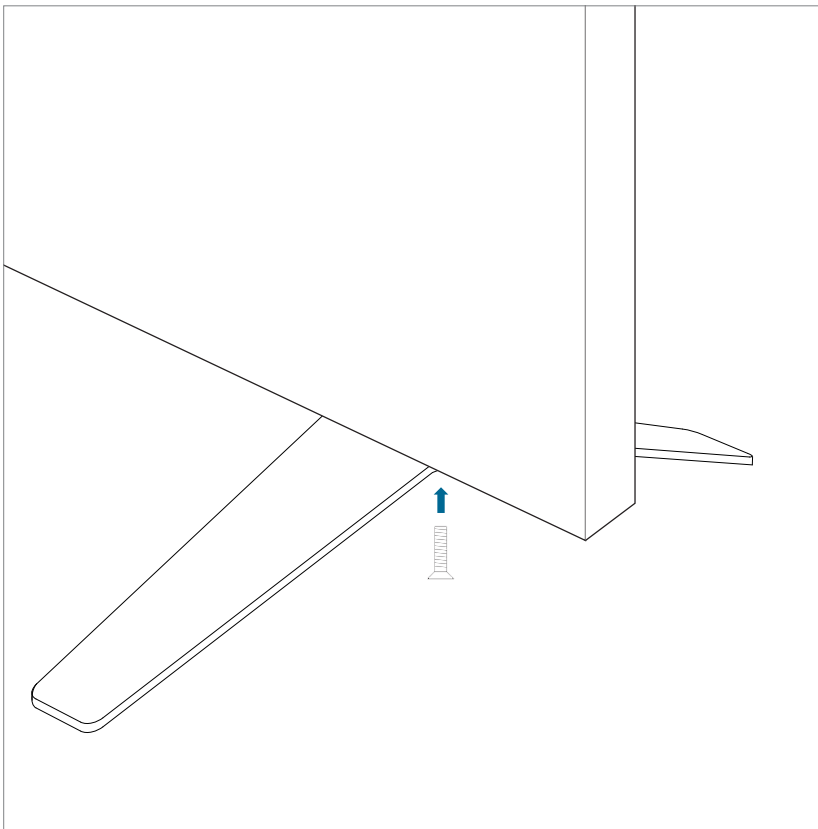
2. VYVÝŠENÁ ZÁKLADNA

1 Umístění vyvýšené základny.



2 Montáž vyvýšené základny.

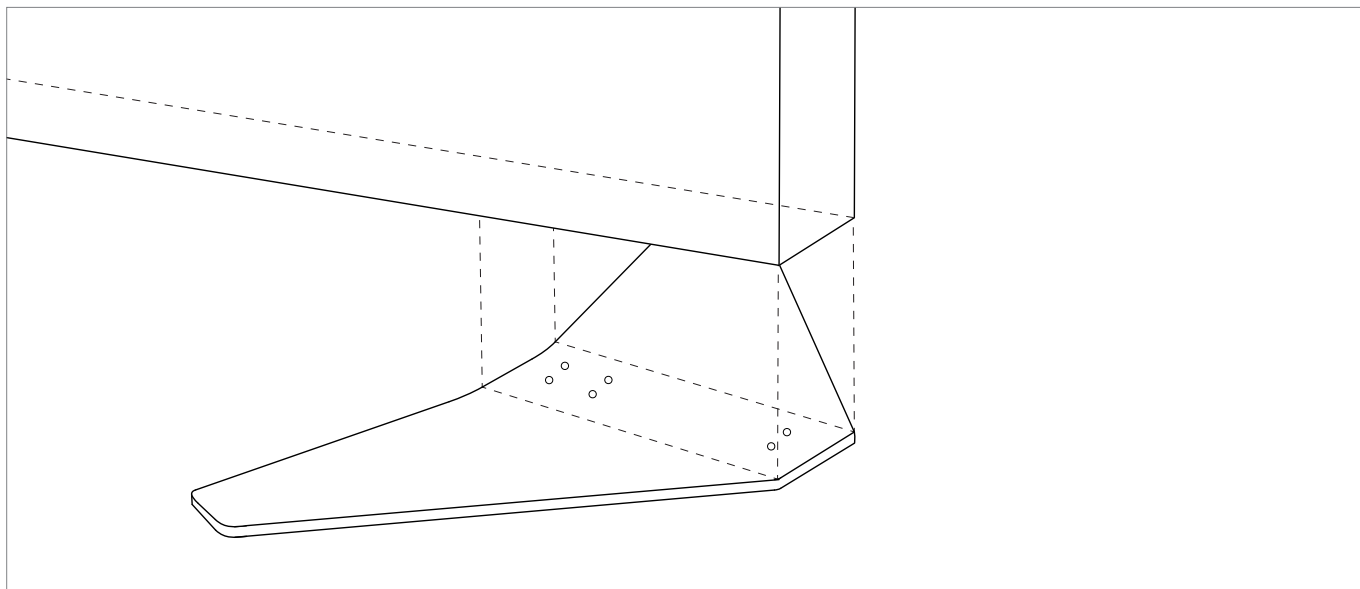
3 Konečný výsledek.



Použijte šrouby se zápusťnou hlavou M5 s vnitřním šestihranem 3 mm. Použijte aku šroubovák s nastavenými malými otáčkami a nízkým utahovacím momentem. **Pro zajištění správného konečného upevnění šroubů použijte imbusový klíč.**

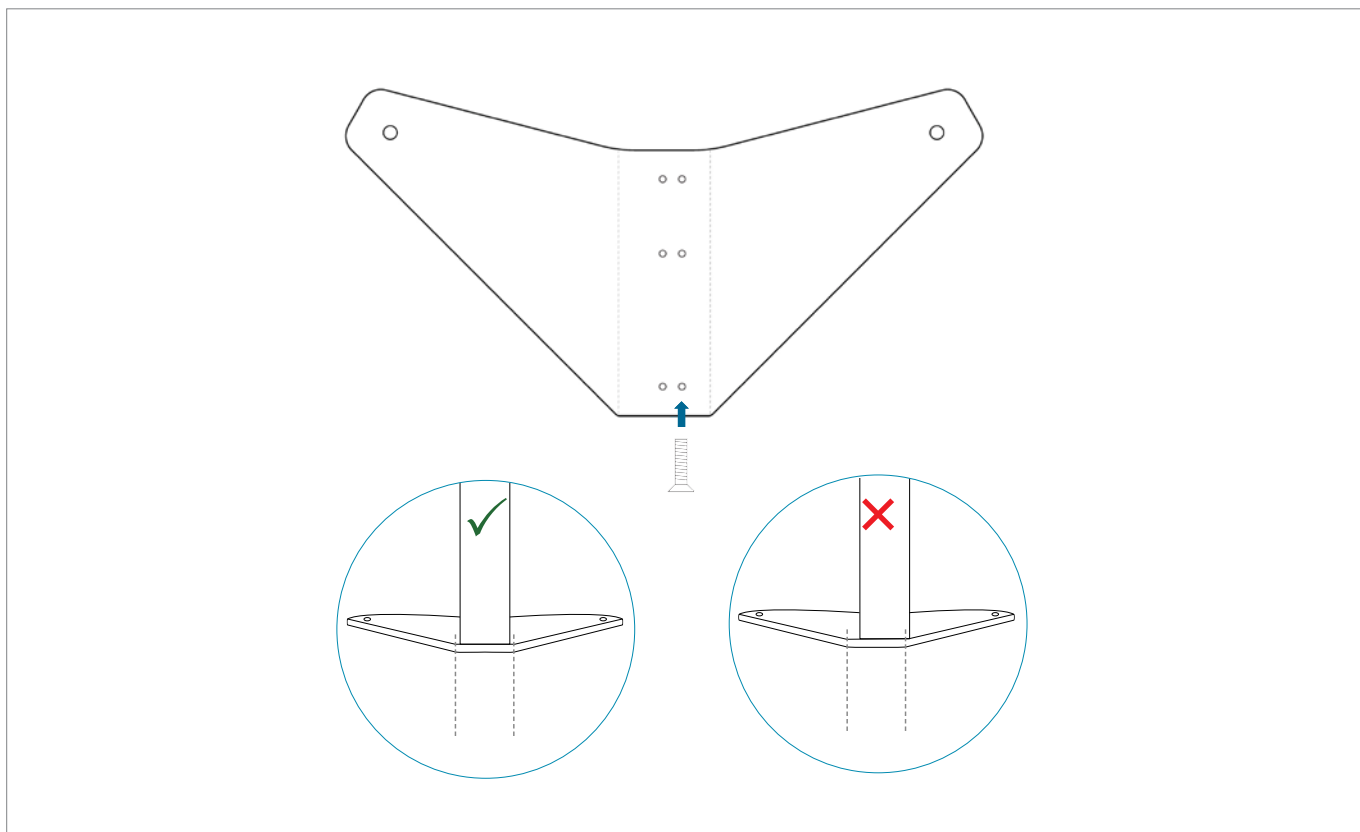
3. ZÁKLADNA NA KOLEČKÁCH

1 Umístění základny na kolečkách.



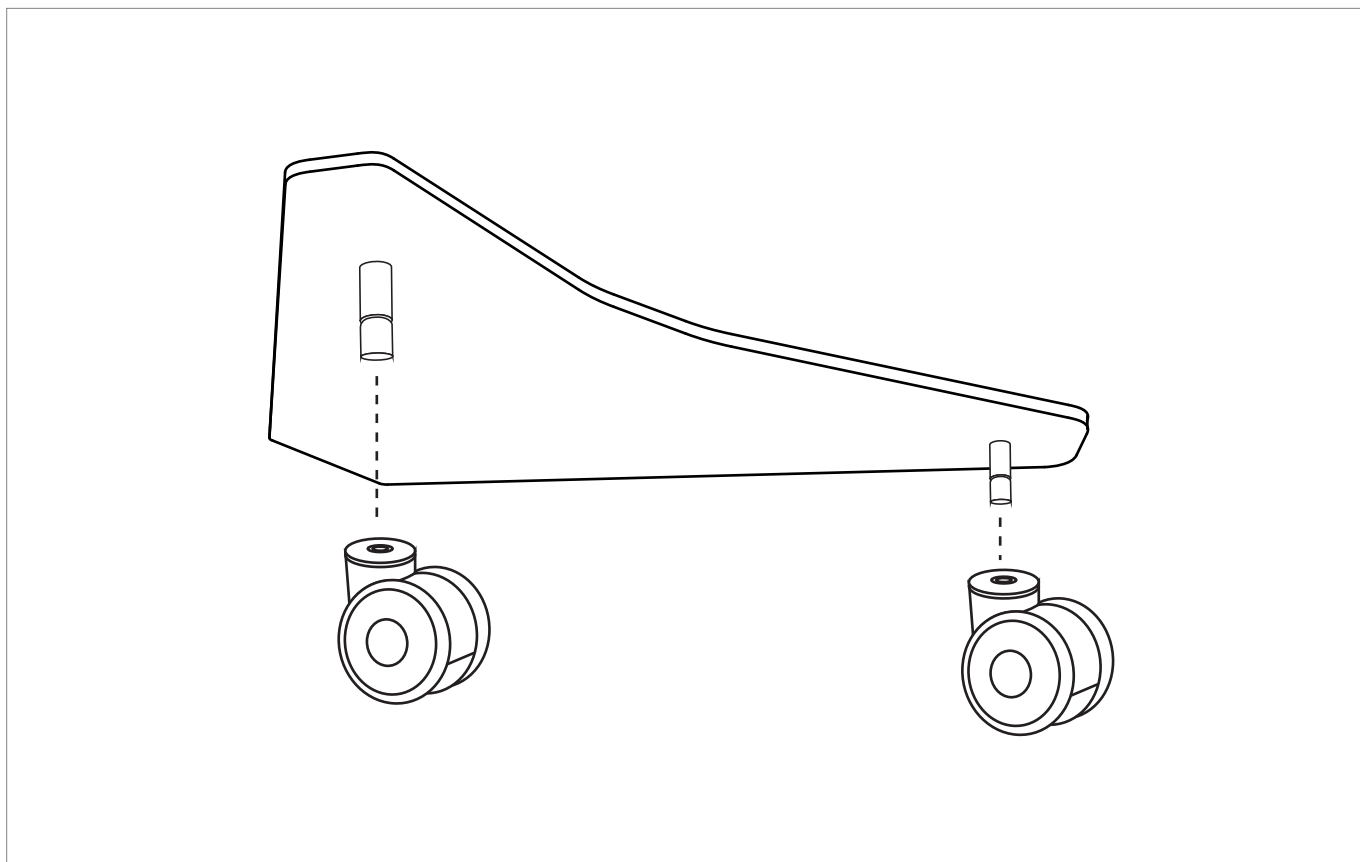
Umístěním základny na kolečkách směrem dovnitř lze vytvářet rohy kóji pod úhlem 90° a umísťovat podlahové zástěny Rockfon Canva přímo vedle sebe nebo ke stěnám.

2 Montáž základny na kolečkách.

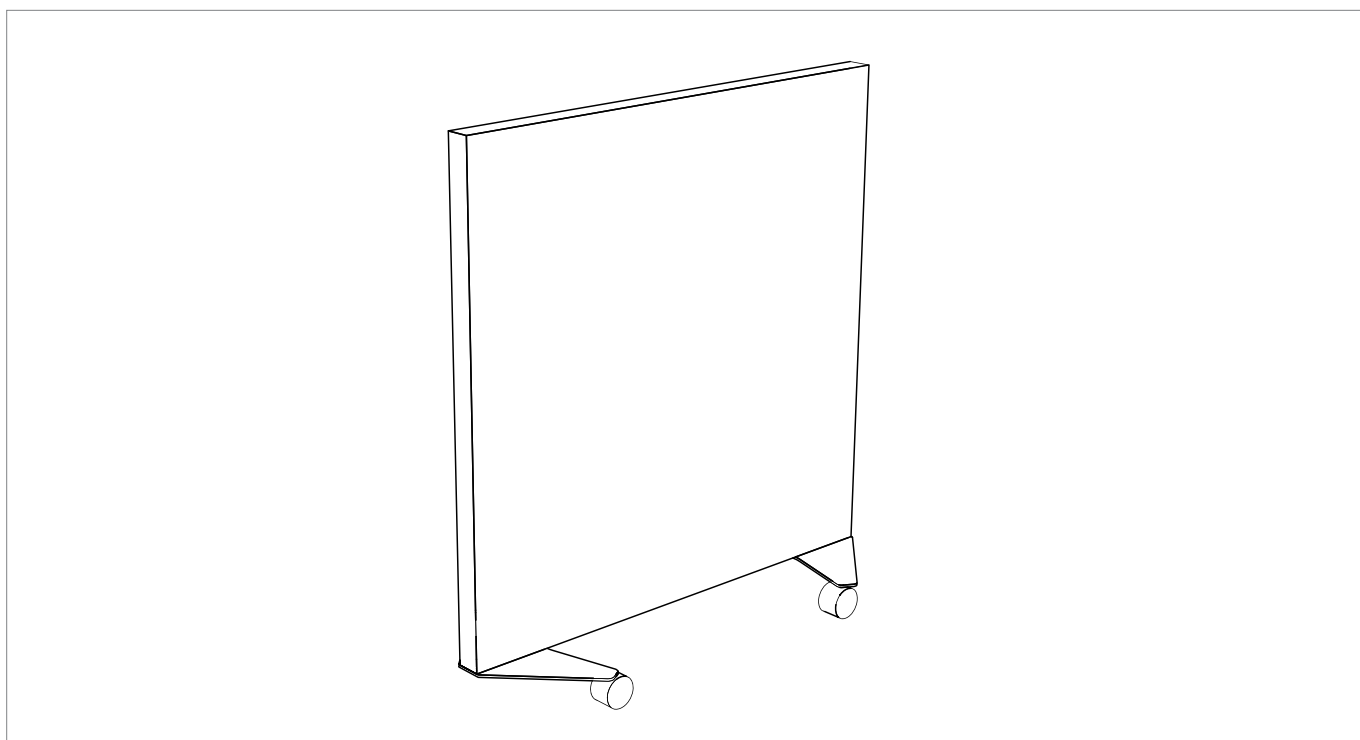


Dbejte na správné provedení montáže základny na kolečkách (otvory pro šrouby základny jsou asymetrické). Použijte šrouby se zápustnou hlavou M5 s vnitřním šestihranem 3 mm. Použijte aku šroubovák s nastavenými malými otáčkami a nízkým utahovacím momentem. **Pro zajištění správného konečného upevnění šroubů použijte imbusový klíč.**

3 Nacvakněte kolečka.



4 Konečný výsledek.



Péče a údržba

Aby byly zajištěny optimální funkční vlastnosti i vzhled panelů Rockfon Canva, je důležitým krokem pravidelné čištění jejich povrchu. Akustické odnímatelné plátno je přirozeně odolné vůči vlhkosti, což brání růstu mikroorganismů bez nutnosti dalšího ošetření.

Čištění

Odstraňování prachu/vysávání:

Je třeba jej provádět pravidelně, aby se na rámu ani textilním plátně nehromadil prach a nečistoty. Při vysávání či odstraňování prachu používejte měkký kartáč, který bude k panelům šetrnější.

Čištění vodou a mýdlem:

Použijte tekuté mýdlo nebo podobný univerzální čistící prostředek v teplé vodě. Otřete povrchy čistým hadříkem nebo čistou měkkou houbičkou. Hadřík, respektive houbičku dobře vyždímejte, abyste akustické panely příliš nenamočili.

Praní v pračce:

Sejměte plátno tak, že budete tahat za visačku Rockfon v pravém dolním rohu, dokud se plátno neuvolní z rámu. Plátno snese časté praní v pračce do 70°C. Při opětovné montáži se ujistěte, že je plátno suché.

Odstraňování skvrn:

Objevíte-li na akustických panelech nějaké skvrny, doporučujeme řešit jejich odstranění co nejrychleji. Snažte se přebytečnou tekutinu absorbovat dříve, než se stihne vsáknout a zaschnout do plátna nebo podkladového akustického materiálu. Pro finální odstranění skvrn postupujte podle výše uvedených pokynů pro čištění vodou a mýdlem. Pokud čištění vodou a mýdlem skvrnu zcela neodstraní, plátno sejměte a vyperte v pračce.

Dezinfekce

Etanol/alkohol:

Dezinfekční prostředky na bázi etanolu/alkoholu lze používat, aniž by došlo k poškození plátna nebo potisku. Koncentrace by se měla pohybovat mezi 70–85 %. Vždy se řiďte pokyny konkrétního výrobce.

Antibakteriální sprej/ubrousky:

K dezinfekci akustických panelů lze používat antibakteriální ubrousky nebo sprej a ubrousek, aniž by došlo k poškození plátna nebo potisku. Vždy se řiďte pokyny konkrétního výrobce.

Čištění párou:

K dezinfekci panelů Rockfon Canva lze používat parní čištění bez použití chemických látek. Vždy dodržujte návod k použití a bezpečnostní pokyny.

Další vlastnosti

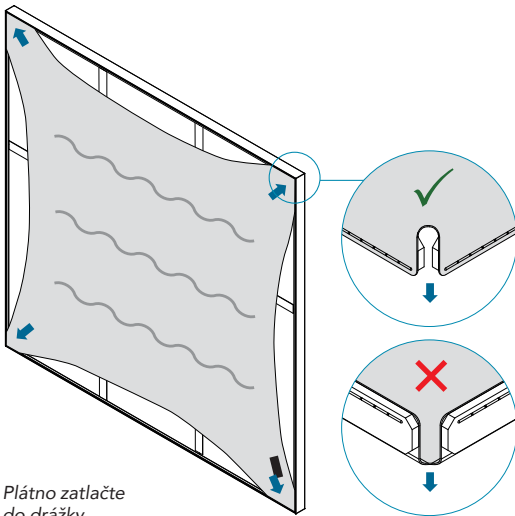
Odejmутí a výměna plátna

Sejměte plátno tak, že budete tahat za visačku Rockfon v pravém dolním rohu, dokud se plátno neuvolní z rámu.

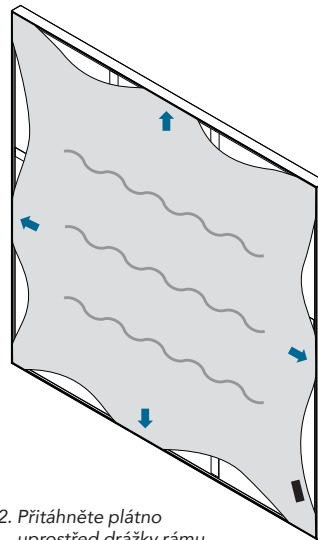
Objednání nového plátna

Chcete-li změnit vzhled na plátně nebo oživit atmosféru a energii místnosti, můžete změnit povrch panelu Canva. Kontaktujte místního zástupce společnosti Rockfon a objednejte si nové plátno.

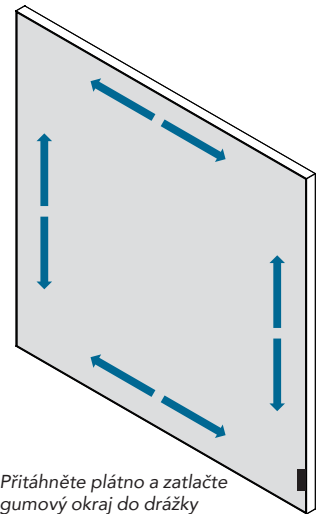
Opětovné upevnění plátna



1. Plátno zatlačte do drážky v rozích rámu.



2. Přitáhněte plátno uprostřed drážky rámu, aby nedocházelo k hromadění látky při jejím upevňování kolem rámu. Nikdy nenatahujte gumový okraj.



3. Přitáhněte plátno a zatlačte gumový okraj do drážky nahoře, dole a po stranách. Pracujte po jednotlivých částech, aby bylo napětí na plátně rovnoměrně rozloženo a nedocházelo ke vzniku záhybů nebo vrásek.
Tip: Použijte plastovou kartu jako nástroj, abyste gumové okraje důkladně upevnili do drážky a odstranili poslední drobné záhyby.

Nástroje

Společnost Rockfon vyvinula řadu speciálních nástrojů, které jsou k dispozici na webových stránkách www.rockfon.cz



Navštivte naši online knihovnu CAD nebo portál BIM, které vám pomohou s návrhem vašeho projektu.



Na našem webu můžete také generovat specifikace řešení s využitím produktů Rockfon.



Prozkoumejte na našich webových stránkách i naši rozsáhlou knihovnu referenčních projektů, kde byla použita řešení Rockfon.

Sounds Beautiful

03.2023 | Všechny zmiňované kódy barev jsou na základě NCS - Natural Colour System® vlastnictví a využívání licence společnosti NCS Colour AB, Stockholm 2012, nebo vzniku barev RAL. Rockfon si vyhrazuje právo technických a produktových změn bez předchozího upozornění. Rockfon neodpovídá za tiskové chyby.

