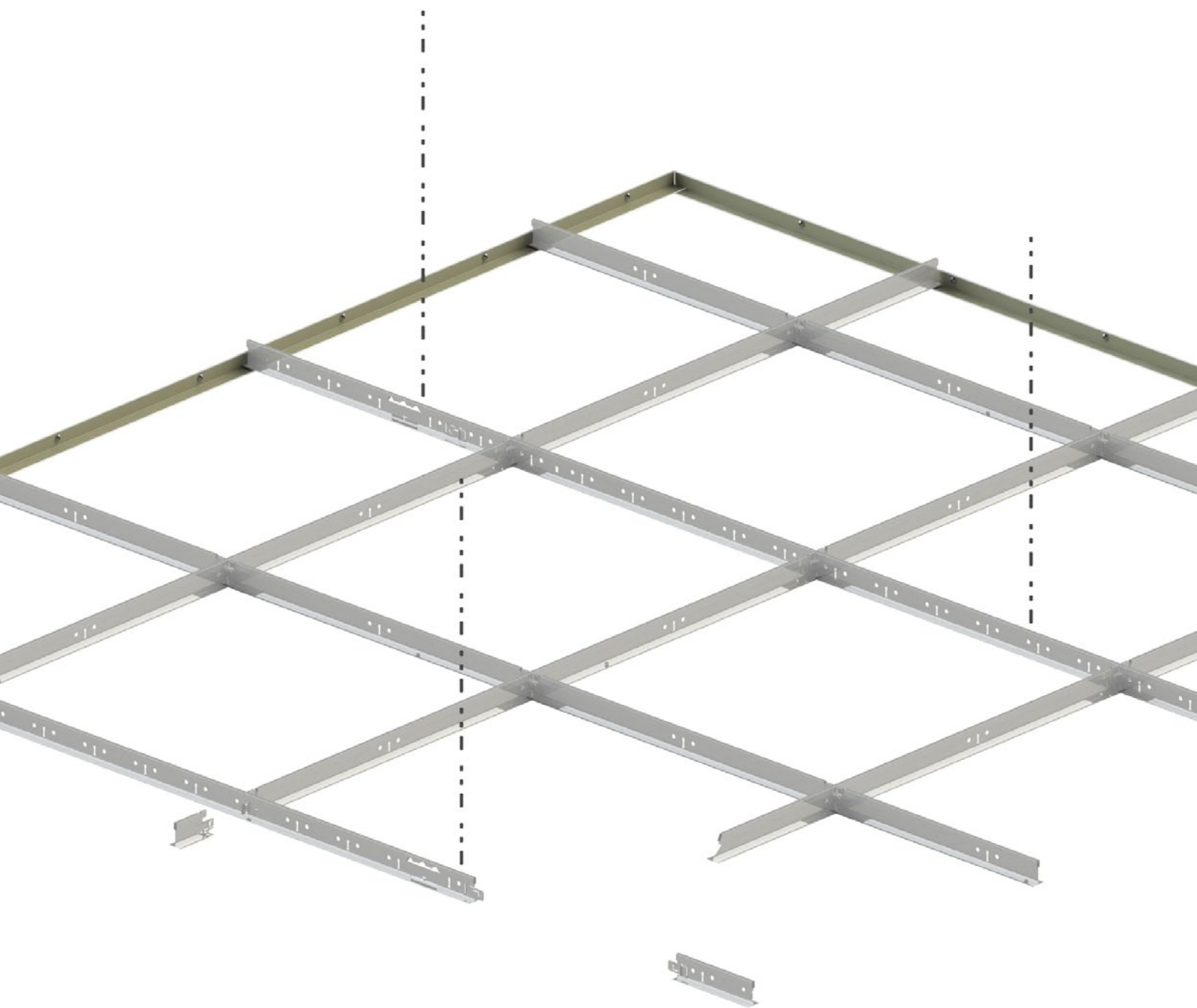


PARAMETRY VÝROBKU

Chicago Metallic™ T24 Click D2890 ECR Class D

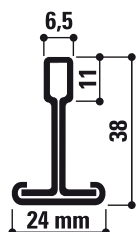


Sounds Beautiful

Chicago Metallic™ T24 Click D2890 ECR Class D

- Konstrukce T24 s hlavním a příčným profilem o výšce 38 mm a se zvýšenou odolností vůči korozi
- Všechny komponenty rastru jsou extra galvanizovány s dvojitým nátěrem boků v souladu s třídou D
- Systém zahrnuje příslušenství a obvodové profily také s ochranou dle třídy D
- Pro použití v náročném prostředí dle třídy D, např. bazény, kuchyně atd.

Průřez



Kompatibilní kazety



Přípojka

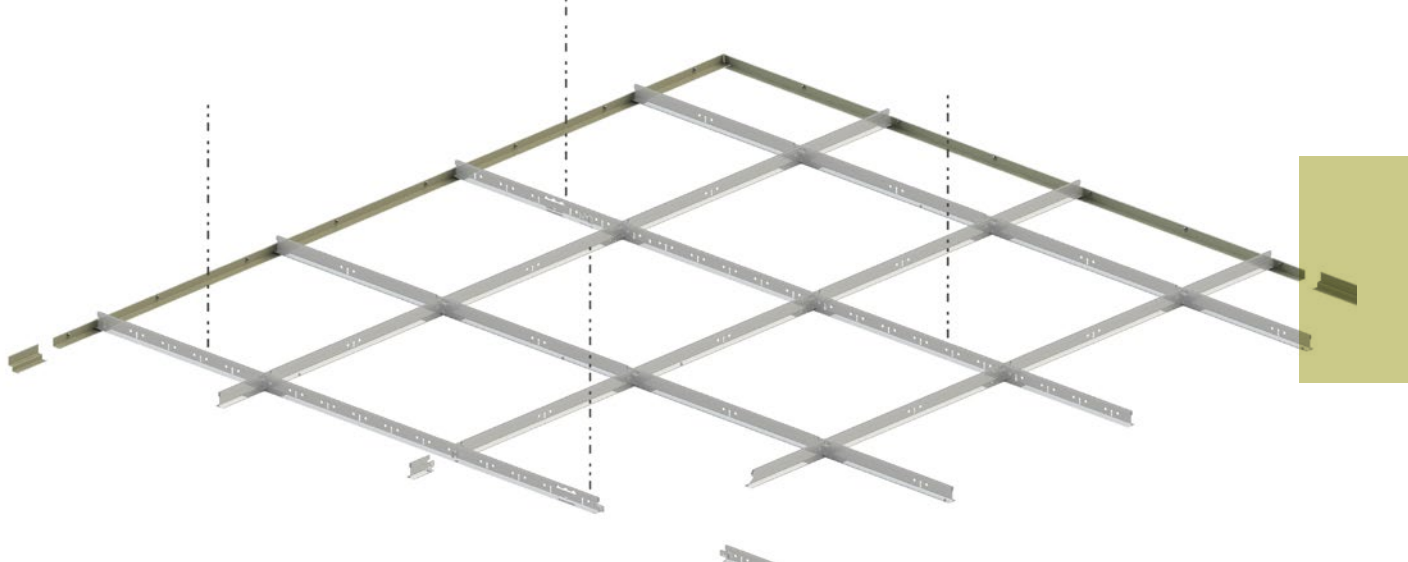
Drážkový konec



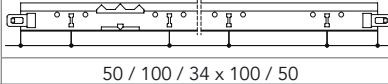
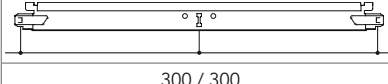
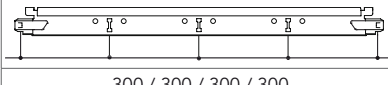
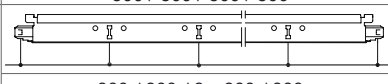
Sortiment

| Skupina produktů | | Název dílu | Výška (mm) | Délka (mm) | Barvy | Množství v balení: ks | Množství v balení: b.m. | Množství v balení: kg | Množství na paletě: krabice | Množství na paletě: kg |
|--------------------------------|--|---|------------|------------|-------|-----------------------|-------------------------|-----------------------|-----------------------------|------------------------|
| Hlavní profil | | | | | | | | | | |
| T24 D MR CL&HK | | Hlavní profil T24 Click ECR Třída D | 38 | 3600 | 001 | 15 | 54 | 23,6 | 70 | 1649 |
| Příčný profil | | | | | | | | | | |
| T24 D CT CLICK | | Příčný profil T24 Click ECR Třída D | 38 | 600 | 001 | 45 | 27 | 9,8 | 70 | 684 |
| T24 D CT CLICK | | | 38 | 1200 | 001 | 45 | 54 | 18,9 | 72 | 1357 |
| T24 D CT CLICK | | | 38 | 1800 | 001 | 25 | 45 | 19,6 | 60 | 1176 |
| Možnosti stěnových úhlů | | | | | | | | | | |
| L24x24 D | | Obvodový profil 24/24 třída D 3050 bílý | | 3050 | 001 | 20 | 61 | 13,8 | 60 | 828 |
| C37 D | | Profil U 40 bílý třída D | 40 | 3050 | 001 | 32 | 97,6 | 32,5 | 30 | 975 |
| Příslušenství | | | | | | | | | | |
| NH D 85 | | Noniusový závěs vrchní díl třída D | 85 | | | 50 | | 1,4 | | |
| NH D CLIP | | Noniusový závěs středový díl třída D | | | | 100 | | 0,7 | | |
| NH D T | | Noniusový závěs spodní díl T24 třída D | 190 | | | 50 | | 2,2 | | |
| TR D M6 | | Závitová tyč M6 / ECR třída D / D=1000 mm | | 1000 | | 100 | | 16,7 | | |
| HDC 1 | | Plastová svorka přitlační na desky s tloušťkou 15-20 mm (hrany A), 15-30 mm (hrany E), 20-25 mm (X, M, Z hrana), 20-30 mm (hrany D) | | | | 100 | | 1,34 | 48 | 80 |
| HDC 2 | | Plastová svorka přitlační na desky s tloušťkou 25-30 mm (hrany A), 40 mm (E, D hrana) | | | | 150 | | 1,65 | 48 | 95 |

Pro úplný rozsah stěnových úhelníků a příslušenství kontaktujte společnost Rockfon®.



Přípustné zatížení konstrukce montované v tomto systému

| Skupina produktů | Název dílu | Výška (mm) | Délka (mm) | Sloty | Vzdálenost montážních otvorů (mm) |
|------------------|-------------------------------------|------------|------------|-------|--|
| T24 D MR CL&HK | Hlavní profil T24 Click ECR Třída D | 38 | 3600 | 36 |  50 / 100 / 34 x 100 / 50 |
| T24 D CT CLICK | Příčný profil T24 Click ECR Třída D | 38 | 600 | 1 |  300 / 300 |
| T24 D CT CLICK | | 38 | 1200 | 3 |  300 / 300 / 300 / 300 |
| T24 D CT CLICK | | 38 | 1800 | 5 |  300 / 300 / 3 x 300 / 300 |

Vlastnosti



Přípustné zatížení konstrukce

| Rozmístění montážních otvorů a otvorů na montáž závěsů (mm) | Modulové rozměry (mm) | Kg/m ² | |
|---|-----------------------|-------------------|--------|
| | | Maximální ohnutí | |
| | | 2,5 mm | 4,0 mm |
| 1200 | 600 x 600 | 9,9 | 16,5 |
| 1200 | 1200 x 600 | 10,9 | 17,9 |
| 1200 | 1800 x 600 | 3,3 | 5,7 |



Reakce na oheň

A1



Odolnost proti vlhkosti a korozi

D



Prostředí

Plně recyklovatelný

Vlastnosti konstrukcí a příslušenství Chicago Metallic™



Reakce na oheň

Třída reakce na oheň je určována v souladu s normou EN 13501-1. Ocelové konstrukce a příslušenství Chicago Metallic jsou nehořlavé.



Požární odolnost

Sortiment ocelových konstrukcí Chicago Metallic je testován v kombinaci s různými panely Rockfon a klasifikován v souladu s evropskou normou EN 13501-2 a/ nebo vnitrostátními normami.



Barvy

Konstrukce Chicago Metallic jsou dostupné v různých barevných provedeních založených na systémech RAL a NCS v souladu s normami ISO 7724-2 a ISO 7724-3. Skutečné barvy se mohou nepatrně lišit od vzorů RAL a NCS. K dispozici je závěsná konstrukce Chicago Metallic v různých povrchových úpravách od matného provedení až k vysokému lesku, s průměrem <math>< 5, 15 \text{ a } 50 \text{ jednotek}</math> při úhlu 60° . Matná povrchová úprava je měřena pod úhlem 85° . Podívejte se na popis barev a jejich průměrné hodnoty. Hodnota lesku se měří v souladu s EN 13523 část 2.



Odolnost proti korozi

Výrobky Chicago Metallic, které jsou vyráběny žárovým zinkováním Sendzimirovou metodou, odpovídají třídám odolnosti proti korozi dle normy výrobků EN 13964 (A, B, C, D). Standardní konstrukce třídy B jsou chráněny vrstvou zinku 100 g/m^2 nanesenou rovnoměrně na obou stranách. Konstrukce a příslušenství se zvýšenou odolností proti korozi (ECR) třídy C nebo D jsou opatřeny vrstvou zinku, příslušně 100 g/m^2 a 275 g/m^2 , nanesenou rovnoměrně na obou stranách, přičemž jsou navíc na každé straně chráněny dodatečným povlakem o tloušťce 20 mikronů.



Nosnost

Nosnost konstrukcí (maximální zatížení kg/m^2 nezpůsobující překročení povoleného průhybu jednotlivých částí) je testována v souladu s normou EN 13964. Celková hodnota průhybu konstrukce uvedená v informačních listech výrobků nepřekračuje maximální dovolený průhyb v souladu s třídou 1 zmíněné normy. Speciální konfigurace předpokládající odchylky od standardních velikostí modulů uvedených v informačních listech výrobků musí vypočítat technický servis Rockfon.



Čištění

Všechny konstrukce Chicago Metallic lze čistit vodou a jemným čisticím prostředkem pomocí houby z melaminové pěny nebo hadříku z mikrovlákna.

Legenda barev

Dostupnost barev jednotlivých komponentů naleznete v tabulce uvedené níže.

| | | | | |
|--|--|---|--|--|
| White 001 RAL 9003 | White 901 RAL 9010 | White 01 White 916 | Matt White 11 RAL 9003 | L ukazatel bělosti L: L 93 Jednotka lesku: 2 při úhlu 60° , jakož i 85° |
| Platinum 54 RAL 7035 | Alugrey 04 RAL 9006 | Galvanised 00 Galvanised 69 | Matt Black 88 RAL 9004 | Jednotka lesku: 4,5 při úhlu 60° a 11,5 při úhlu 85° |
| Brushed Alu 534 | High Gloss Chrome 14 | Carrara 57 | High Gloss Brass 16 | |
| White 001 / White 001 (8WW) RAL 9003 / RAL 9003 | Black 08 / Black 08 (8BB) RAL 9005 / RAL 9005 | White 001 / Black 08 (8WB) RAL 9003 / RAL 9005 | Alugrey 04 / Black 08 (8GB) RAL 9006 / RAL 9005 | |

Rockfon Color-all®



Kódy NCS odpovídají nejvíce barevné shodě. Skutečná barva Rockfon Color-all® závěsné konstrukce se může mírně lišit od vzorků barev na papíru, a to díky materiálu povrchu. Na vyžádání jsou k dispozici vzorky barevných povrchů.

Sounds Beautiful

09.2023 | Všechny zmiňované kódy barev jsou na základě NCS - Natural Colour System® vlastnictví a využívání licence společnosti NCS Colour AB, Stockholm 2012, nebo vzniku barev RAL. Rockfon si vyhrazuje právo technických a produktových změn bez předchozího upozornění. Rockfon neodpovídá za tiskové chyby.

