



## Plateforme acoustique Rockfon Hub

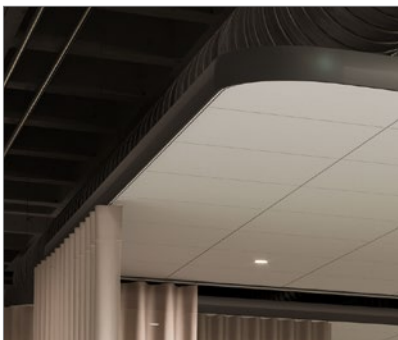
- La plateforme apporte une flexibilité polyvalente à vos intérieurs en créant des espaces de détente où les personnes peuvent réfléchir, travailler ou discuter en toute tranquillité
- Les îlots peuvent être améliorés par un cadre en acier recouvert de feutrine, des luminaires et des rideaux pour créer des espaces calmes et accueillants, permettant aux personnes de travailler de manière productive sans être dérangées
- Rockfon® Hub™ est livré sous forme de kit complet contribuant à une installation facile

## Description

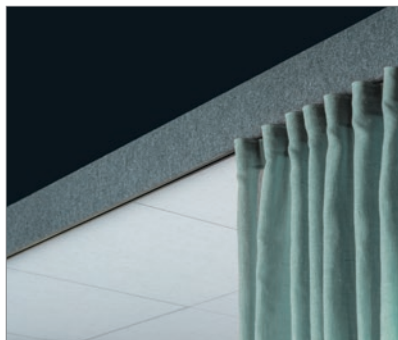
**Rockfon Hub** est une plateforme acoustique et innovante, permettant de créer un espace dans un espace. Rockfon Hub est disponible en 4 dimensions standards et se compose d'un cadre anodisé noir à deux rainures - pouvant être personnalisé avec la feutrine - et des dalles en bord X (ossature cachée), disponibles en plusieurs couleurs. Des rideaux peuvent également être ajoutés. La plateforme est suspendue au support à l'aide de câbles.

## Restrictions

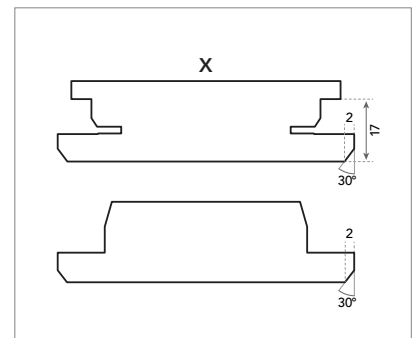
En raison du risque de corrosion, Rockfon Hub ne doit pas être utilisé dans les milieux humides comme les piscines ou les environnements extérieurs. De même, le produit ne doit pas être utilisé dans les zones exposées au vent et au courant d'air.



Finition anodisée noire mate.



Possibilité de personnaliser le cadre avec différentes couleurs de feutrine.



Système à ossature cachée avec le bord X assurant un montage rapide dans les deux sens.

## Guide de consommation et composants du système

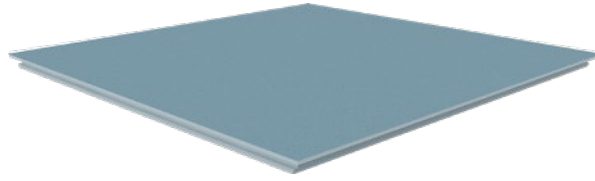
Dalles	Profilés								Suspension		Chicago Metallic T24 Click 2890			
	1				2	3				4	5	6	7	
Bord X (Rockfon Color-all)	Profilé droit Hub				Profilé d'angle Hub	Armature				Kit câble vertical	Kit câble de contreventement	Profilé porteur T24 Click/Hook 3600	Entretoise T24 Click 600	
	a	b	c	d		a	b	c	d					
600 x 600	1800	2400	3000	3600		868	1200	2976	3576					
Dimensions du Hub (mm)	Consommation/Hub													
3000 x 4800	40 pièces	2 pièces	-	-	2 pièces	4 pièces	4 pièces	-	4 pièces	-	16 pièces	8 pièces	8 pièces	6 pièces
3600 x 4200	42 pièces	-	2 pièces	2 pièces	-	4 pièces	4 pièces	-	-	3 pièces	13 pièces	8 pièces	10 pièces	8 pièces
4800 x 4800	64 pièces	-	-	-	4 pièces	4 pièces	6 pièces	4 pièces	-	4 pièces	18 pièces	8 pièces	14 pièces	12 pièces
4800 x 7200	96 pièces	-	-	4 pièces	2 pièces	4 pièces	6 pièces	6 pièces	-	6 pièces	24 pièces	8 pièces	21 pièces	18 pièces

-	Accessoires									
	8	9	10	11	12	13	14	15	16	17
-	Raccord droit pour profilé Hub	Vis de raccord	Connecteur	Inter-connecteur R	Clip d'intersection	Vis à tête plate M6	Gabarit de découpe	Feutrine*	Rideau**	Attache de rideau
Dimensions (mm)	Consommation/Hub									
3000 x 4800	16 pièces	32 pièces	8 pièces	32 pièces	24 pièces	24 pièces	1 pièce	optionnel	optionnel	optionnel
3600 x 4200	16 pièces	32 pièces	8 pièces	28 pièces	25 pièces	25 pièces	1 pièce	optionnel	optionnel	optionnel
4800 x 4800	16 pièces	32 pièces	16 pièces	40 pièces	42 pièces	42 pièces	1 pièce	optionnel	optionnel	optionnel
4800 x 7200	20 pièces	40 pièces	22 pièces	48 pièces	56 pièces	56 pièces	1 pièce	optionnel	optionnel	optionnel

\* fourni par Rockfon

\*\* non fourni par Rockfon. Veuillez contacter Rockfon pour plus de détails.

**Dalle - Bord X**



**Profilés**

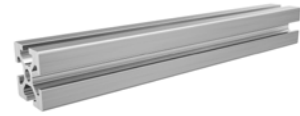
1. Profilé droit Hub



2. Profilé d'angle Hub



3. Armature



**Suspension**

4. Kit câble vertical  
(l=3500 mm / Ø2.00 mm)



5. Kit câble de contreventement  
(l=3500 mm / Ø2.00 mm)



**Chicago Metallic T24 Click 2890**

6. Profilé porteur T24 Click/Hook 3600



7. Entretoise T24 Click 600



**Accessoires**

8. Raccord droit profilé Hub



9. Vis de raccord



10. Connecteur



11. Interconnecteur en R



12. Clip d'intersection



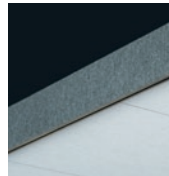
13. Vis à tête plate M6



14. Gabarit de découpe



15. Feutrine\*



16. Rideau\*\*



17. Attache de rideau



**Liste d'outils**

Outils	Perceuse	Visseuse	Règle	Clé Allen	Clé à molette	Cisaille à métaux	Laser	Cutter	Outil pour feutrine (facultatif)	Gants	Niveau
Taille	-	-	-	2,5 / 4	10 / 13 / 14	-	-	-	-	-	-

\* fourni par Rockfon.

\*\* non fourni par Rockfon. Veuillez contacter Rockfon pour plus de détails.

## Aperçu des dalles compatibles

Seules les dalles Rockfon en bord X peuvent être utilisées pour le Rockfon Hub.

		Dimensions en (mm)
Dalles	Épaisseur en (mm)	600 x 600
Rockfon® Blanka™	22	•
Rockfon Color-all®*	22	•

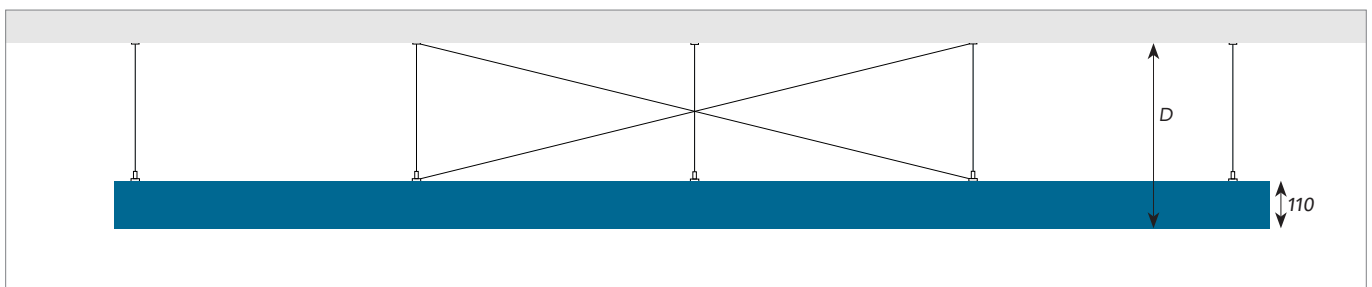
\*Pour Rockfon Color-all, nous avons présélectionné plusieurs couleurs adaptées à la feutrine.

## Hauteur de suspension du système (mm)

Les dalles et l'ossature montées dans Rockfon Hub sont entièrement démontables.

La hauteur de suspension de l'installation est définie comme la distance entre le bas du cadre et le support.

	D = Distance entre le support et le bas du cadre
mm	
Min.	250
Max.	1500



## Installation

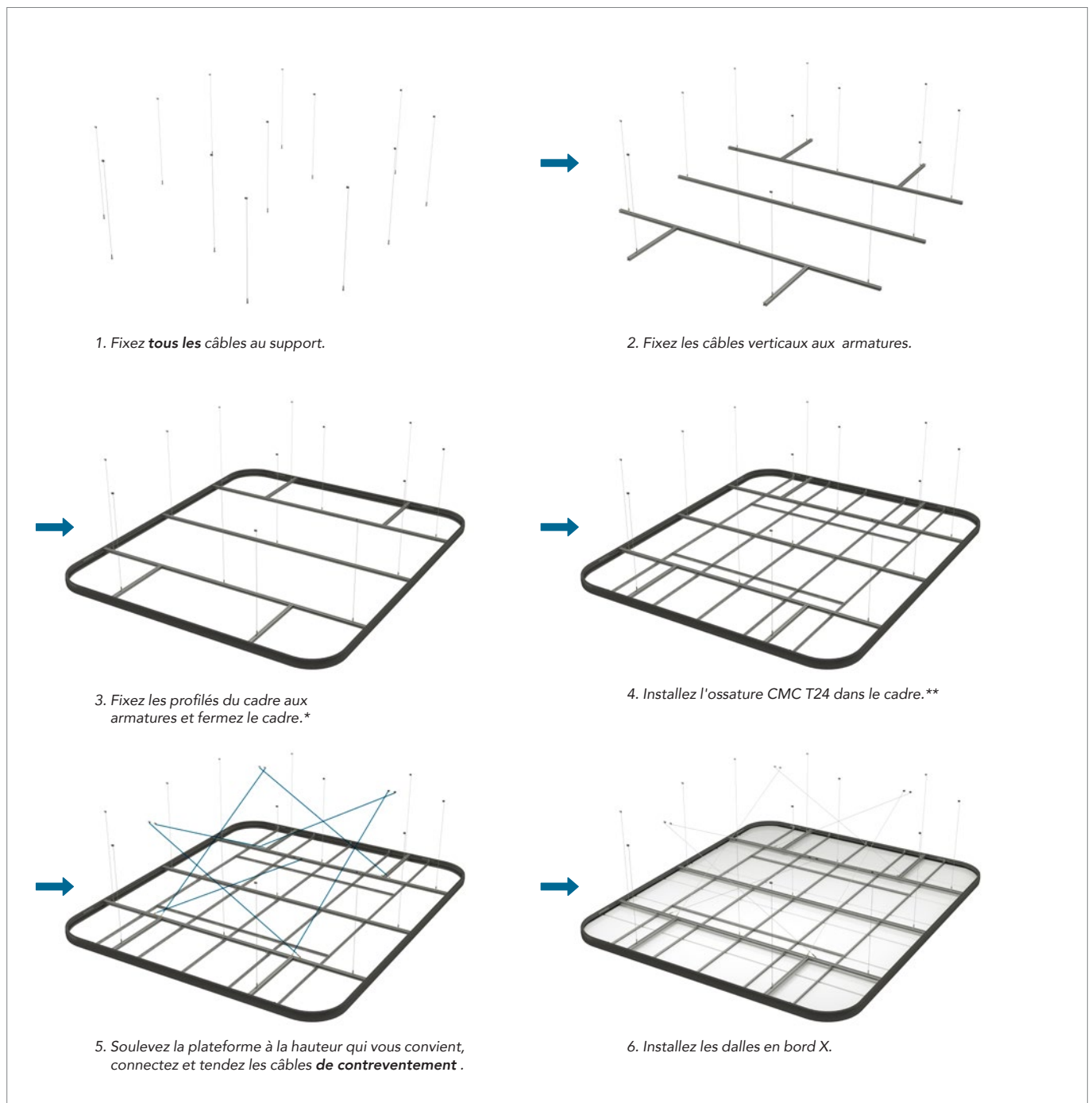
Assurez-vous que les fixations soient adaptées au support de plafond. Une charge de rupture de 200 kg/point de suspension est fortement recommandée.

L'installation du Rockfon Hub peut se faire au niveau de la taille (voir étape 2). Si la plateforme est assemblée sur le sol (ce qui n'est

pas recommandé), il convient d'utiliser une couverture pour éviter d'endommager les profilés du cadre.

Pour le montage hors sol (fortement recommandé), tenez compte de la hauteur de travail idéale pour l'installateur. Après l'assemblage, le Rockfon Hub peut être soulevé et mis à niveau à l'aide d'un laser.

### Installation rapide du Rockfon Hub



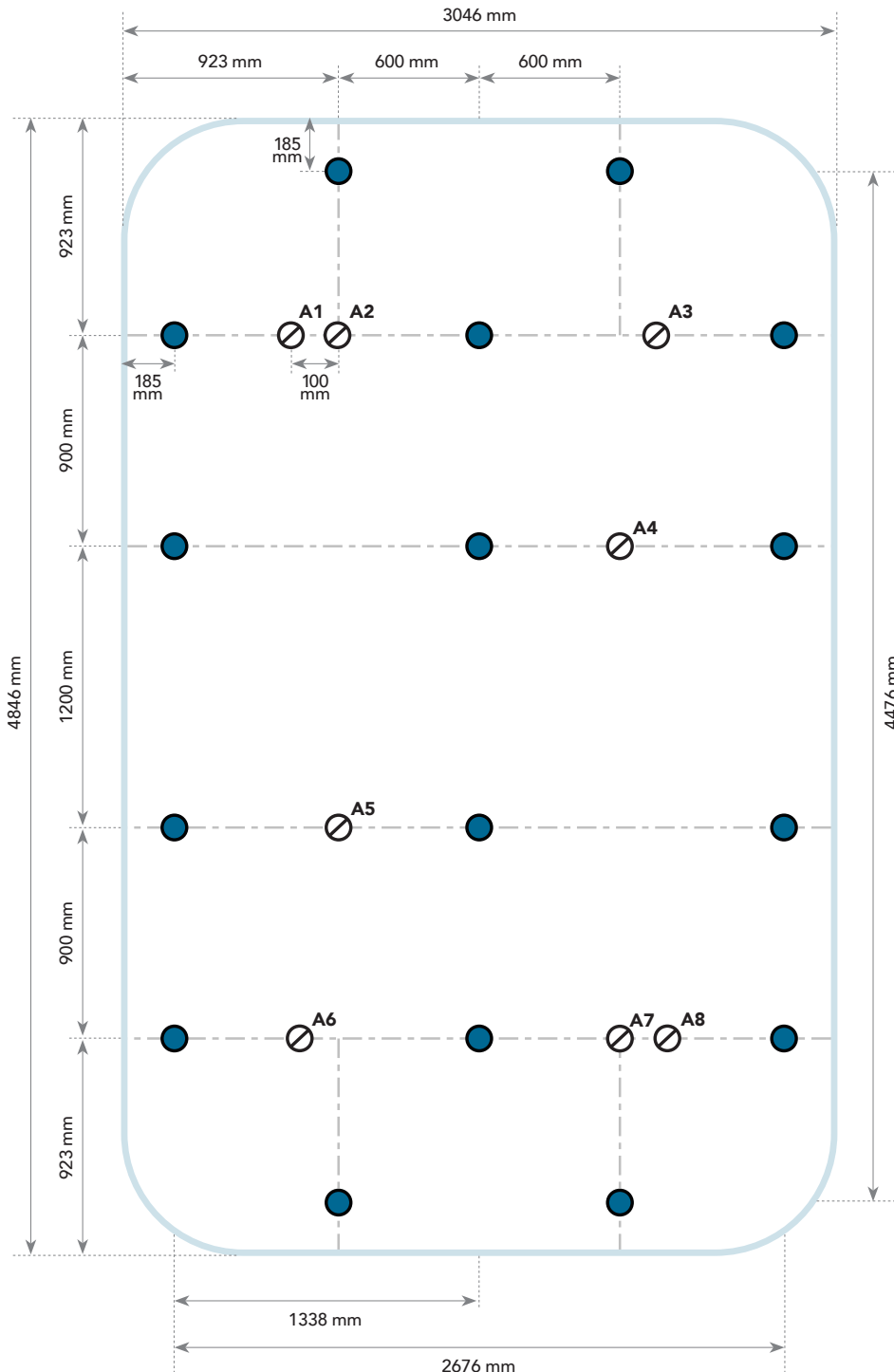
\* Si vous utilisez des rideaux, insérez les attaches avant de fermer le cadre

\*\* Si vous utilisez le revêtement en feutrine, insérez-le ici (avant de soulever la plateforme)

1. 3000 x 4800

- Profilé Hub
- - - Armature
- Kit câble vertical
- ⊘ Kit câble de contreventement

1 Marquez et percez les points de suspension sur le support.







Plan de perçage du plafond. Lors de la fixation des câbles, assurez-vous de faire la distinction entre les câbles verticaux et les câbles de contreventement.

**ATTENTION**

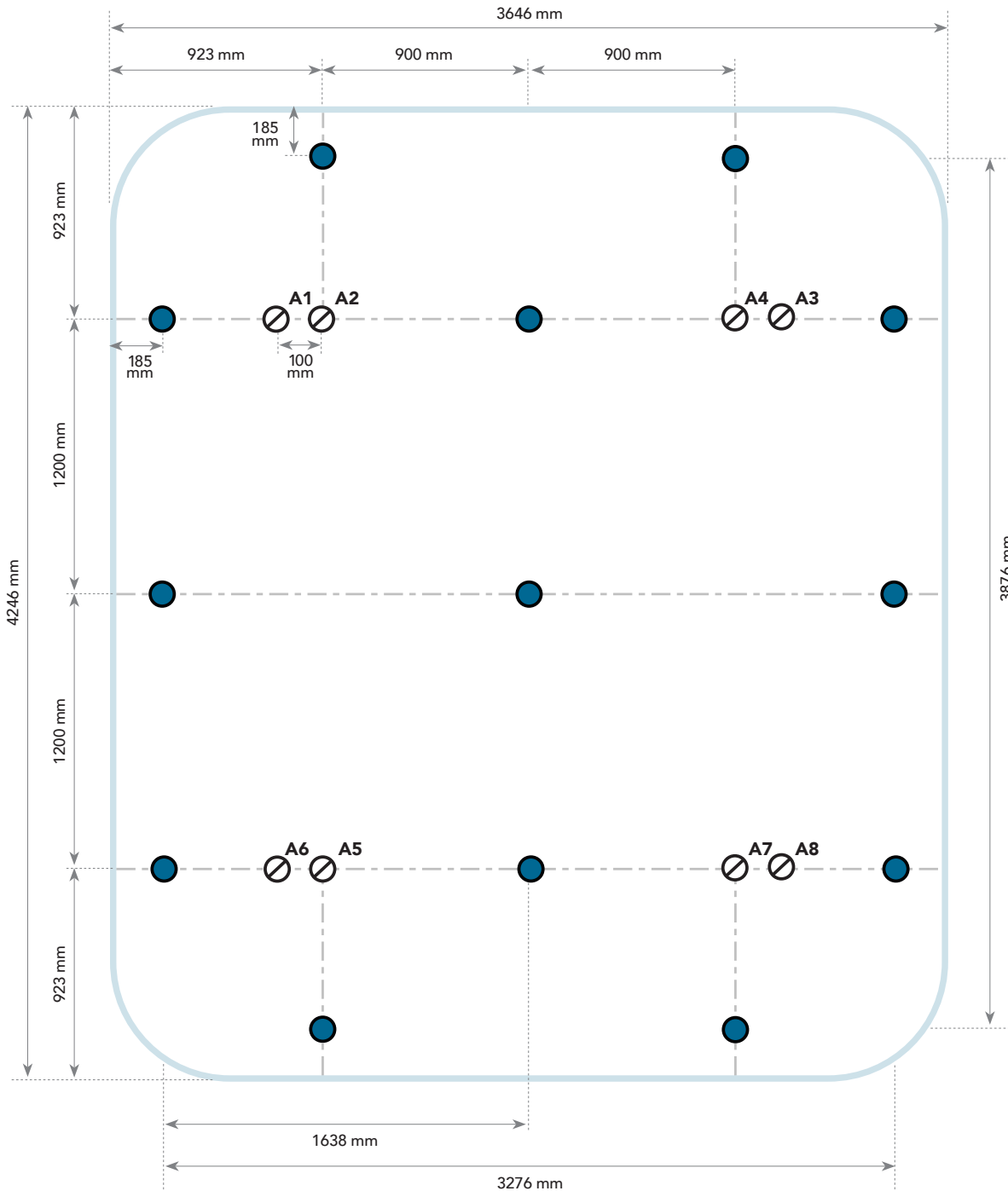


Pour suspendre le câble, l'extrémité des fixations du support doit être M8. Ces fixations ne sont pas fournies par Rockfon. Les trous du câble sont de Ø8,2 mm.


2. 3600 x 4200

-  Profilé Hub
-  Armature
-  Kit câble vertical
-  Kit câble de contreventement

1 Marquez et percez les points de suspension dans le support.







Plan de perçage du plafond. Lors de la fixation des câbles, assurez-vous de faire la distinction entre les câbles verticaux et les câbles de contreventement.

**ATTENTION** 

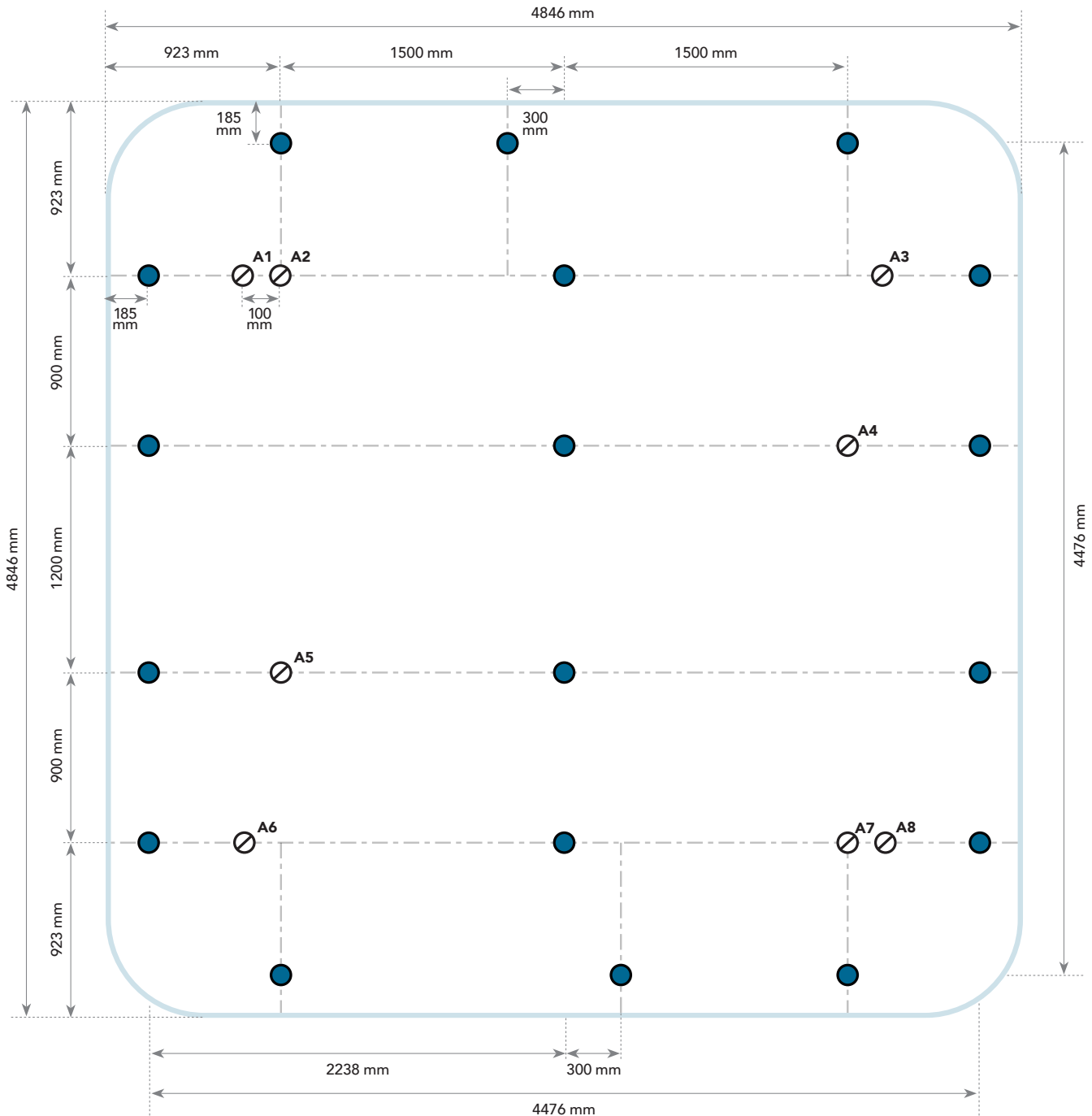
Pour suspendre le câble, l'extrémité des fixations du support doit être M8. Ces fixations ne sont pas fournies par Rockfon. Les trous du câble sont de Ø8,2 mm.



3. 4800 x 4800

-  Profilé Hub
-  Armature
-  Kit de câble vertical
-  Kit câble de contreventement

1 Marquez et percez les points de suspension dans le support.







Plan de perçage du plafond. Lors de la fixation des câbles, assurez-vous de faire la distinction entre les câbles verticaux et les câbles de contreventement.

**ATTENTION**

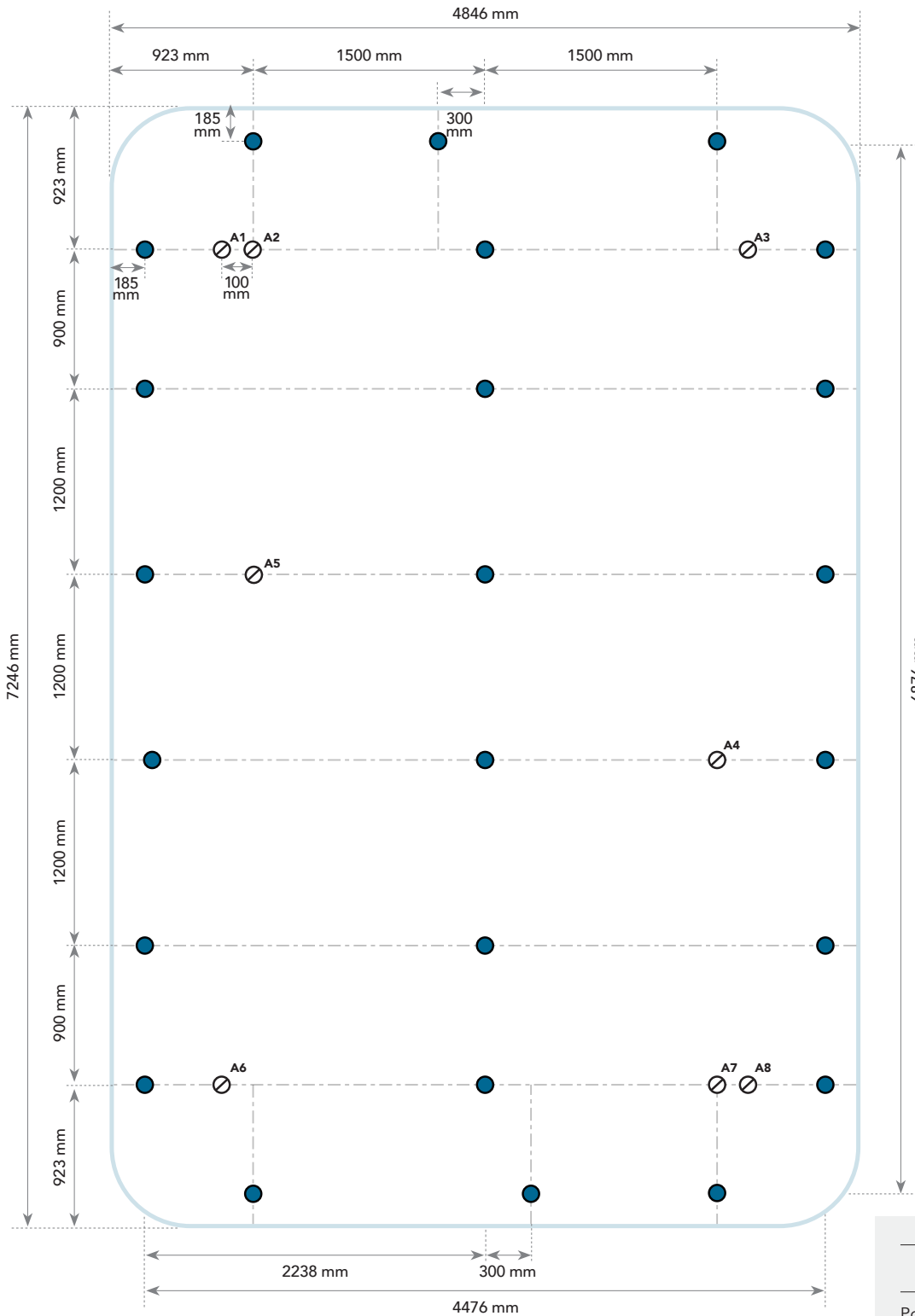


Pour suspendre le câble, l'extrémité des fixations du support doit être M8. Ces fixations ne sont pas fournies par Rockfon. Les trous du câble sont de Ø8,2 mm.


4. 4800 x 7200

-  Profilé Hub
-  Armature
-  Kit câble vertical
-  Kit câble de contreventement

1 Marquez et percez les points de suspension dans le support.



Plan de perçage du plafond. Lors de la fixation des câbles, assurez-vous de faire la distinction entre les câbles verticaux et les câbles de contreventement.

**ATTENTION** 

Pour suspendre le câble, l'extrémité des fixations du support doit être M8. Ces fixations ne sont pas fournies par Rockfon. Les trous du câble sont de Ø8,2 mm.

APPLICABLE À TOUTES LES DIMENSIONS

2 Suspendez les armatures avec les câbles verticaux.

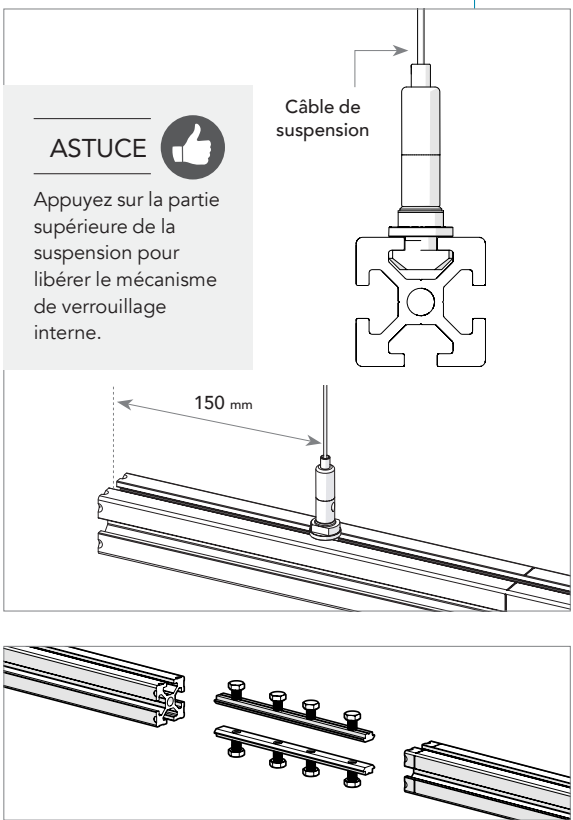
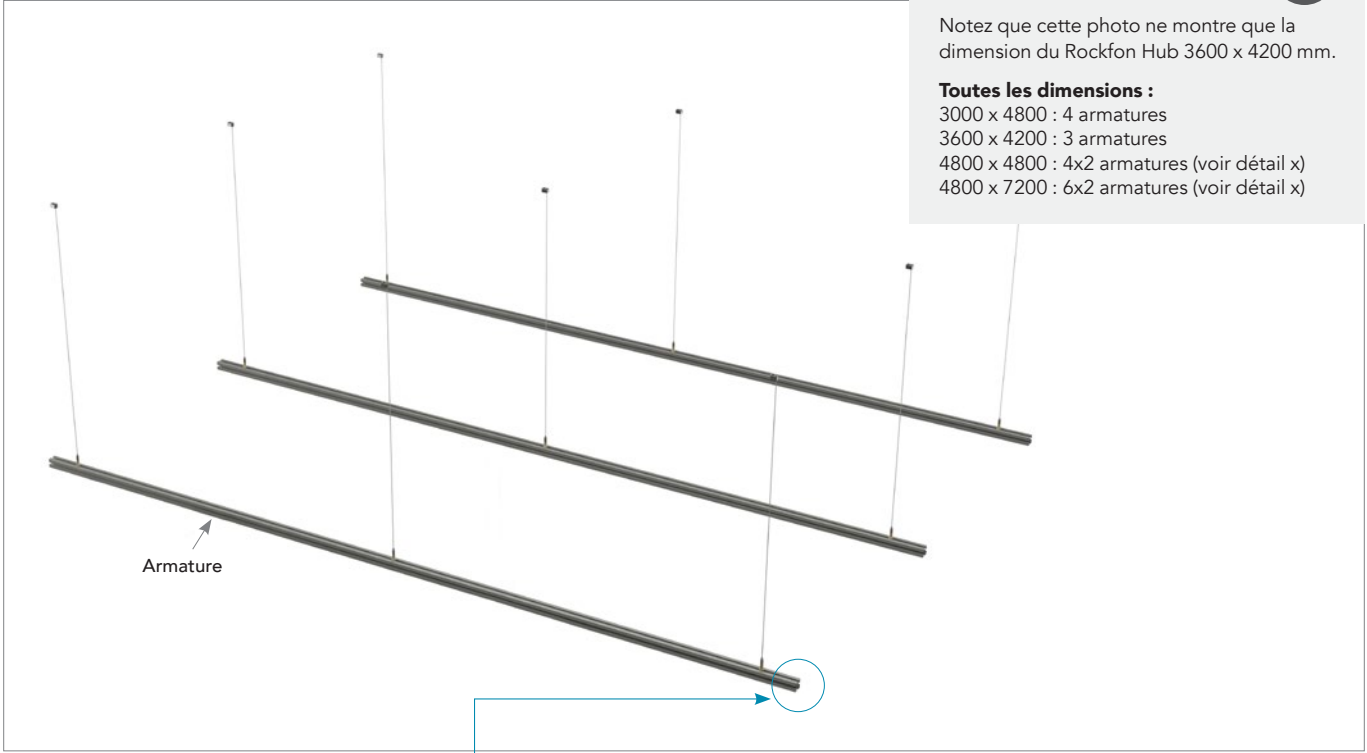
ATTENTION



Notez que cette photo ne montre que la dimension du Rockfon Hub 3600 x 4200 mm.

Toutes les dimensions :

- 3000 x 4800 : 4 armatures
- 3600 x 4200 : 3 armatures
- 4800 x 4800 : 4x2 armatures (voir détail x)
- 4800 x 7200 : 6x2 armatures (voir détail x)



ASTUCE

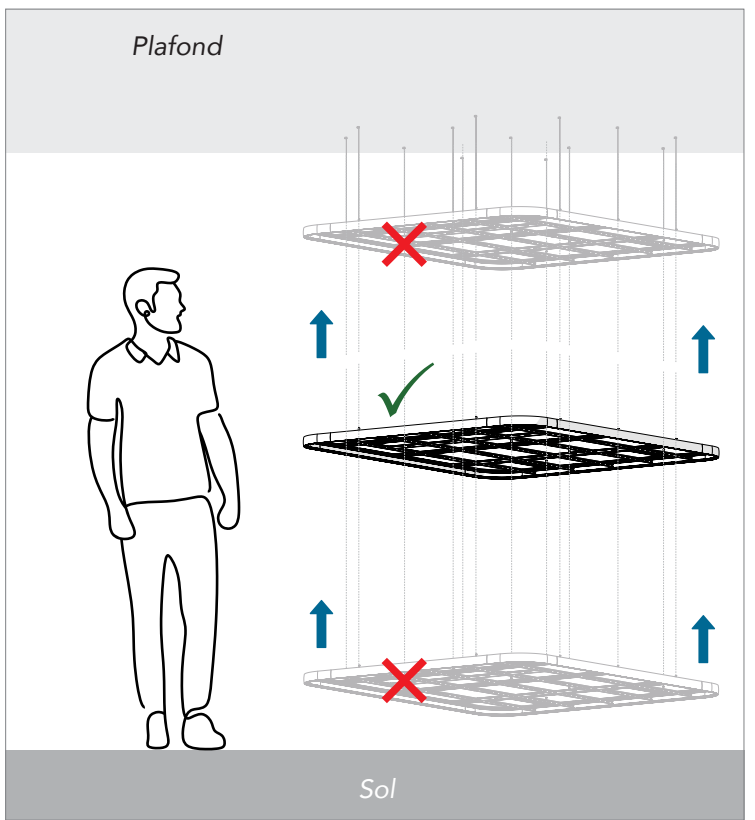


Appuyez sur la partie supérieure de la suspension pour libérer le mécanisme de verrouillage interne.

Câble de suspension

150 mm

Plafond



Sol

Détail x.  
Utilisez deux connecteurs pour raccorder deux armatures. Veillez à alterner les jonctions des armatures (voir pages 18 et 19).

Notez que l'installation du Rockfon Hub peut se faire au niveau de la taille. Une fois la pose terminée, le Hub est soulevé en position finale et les dalles sont installées (voir étape 9).

**APPLICABLE À TOUTES LES DIMENSIONS**

**3** Fixez les armatures courtes aux armatures principales et suspendez-les avec les câbles verticaux.

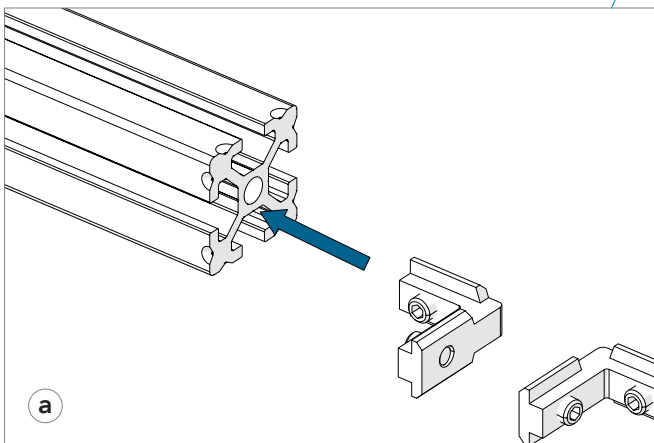
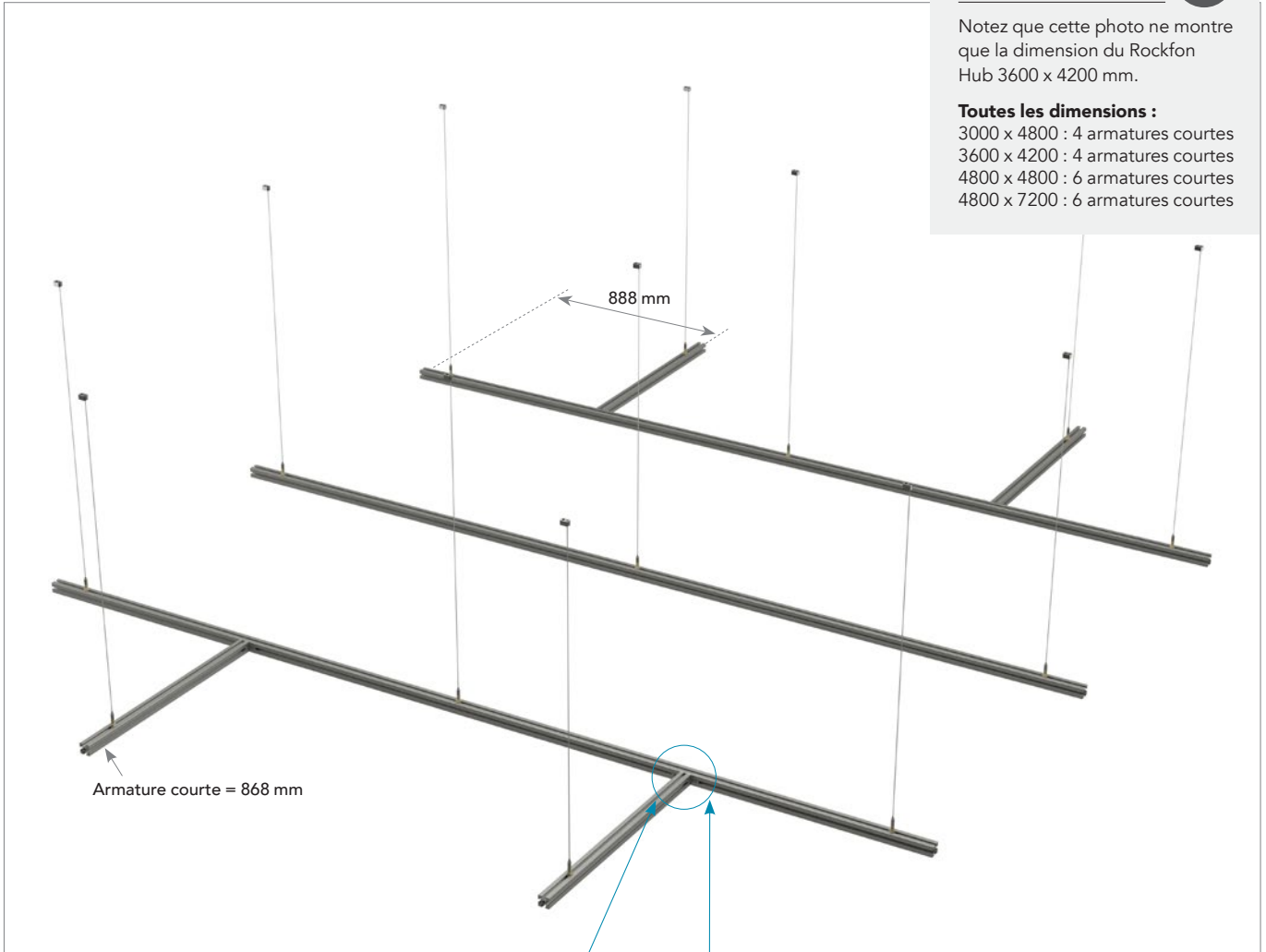
**ATTENTION**



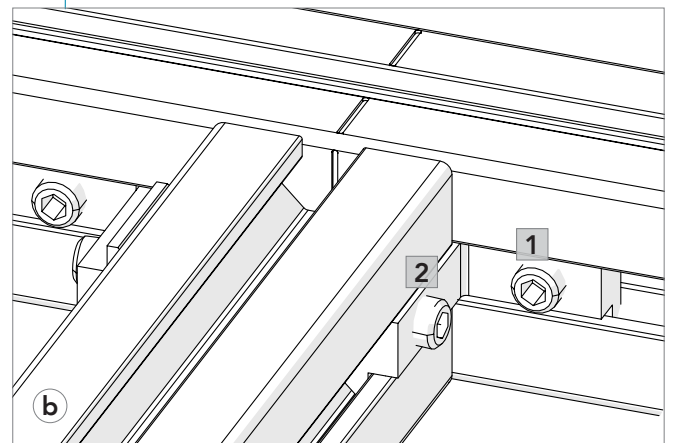
Notez que cette photo ne montre que la dimension du Rockfon Hub 3600 x 4200 mm.

**Toutes les dimensions :**

- 3000 x 4800 : 4 armatures courtes
- 3600 x 4200 : 4 armatures courtes
- 4800 x 4800 : 6 armatures courtes
- 4800 x 7200 : 6 armatures courtes



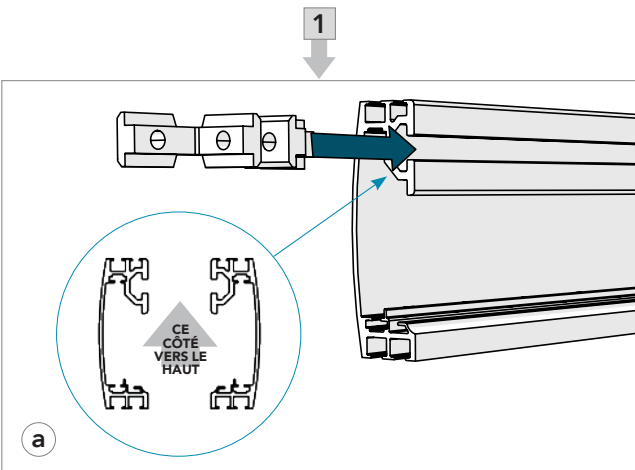
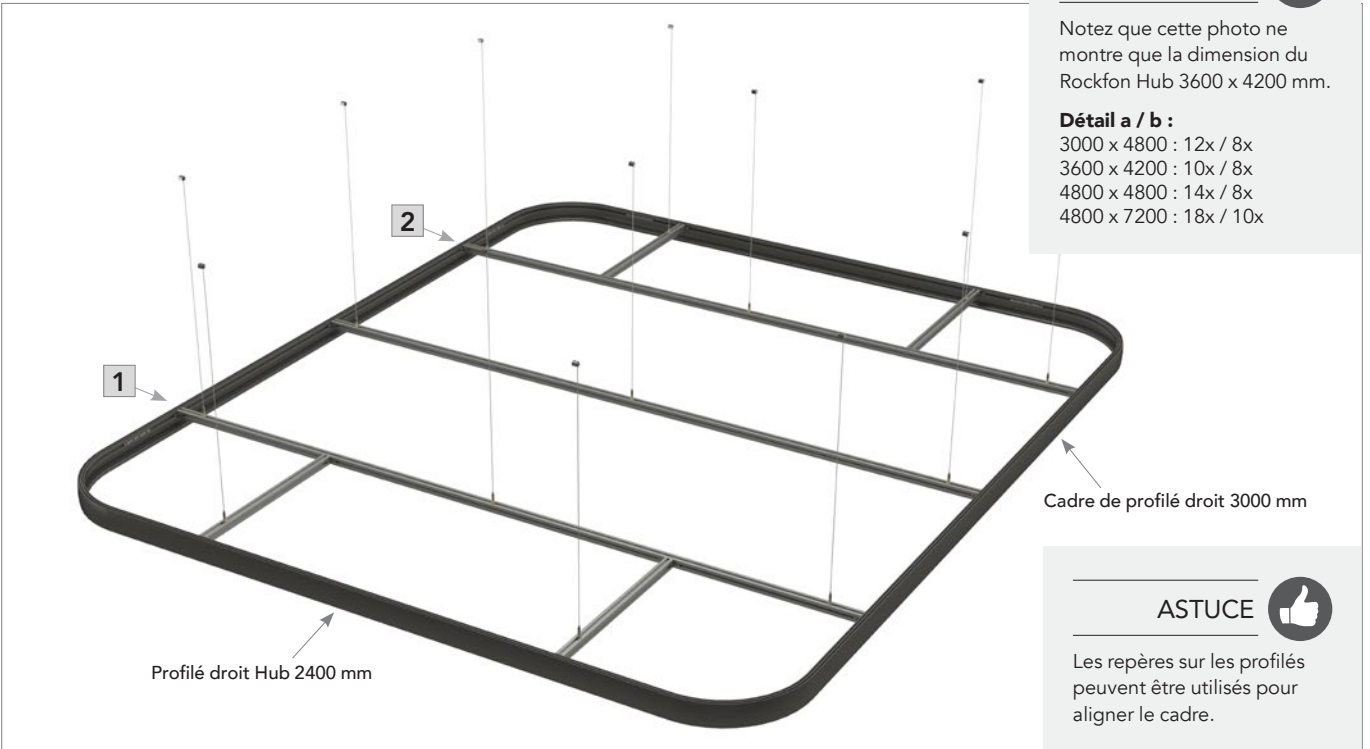
Utilisez l'interconnecteur en R pour fixer les armatures courtes aux armatures principales. Soulever et abaisser la suspension à peu près à la même hauteur, peut faciliter l'étape 4.



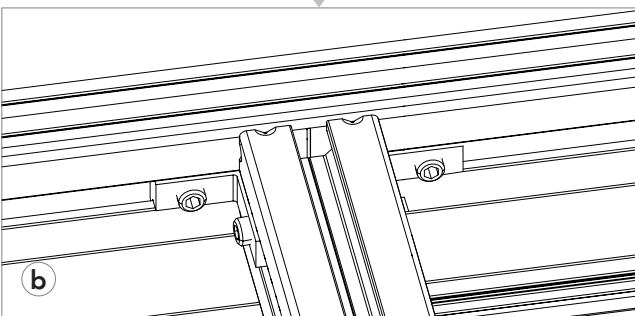
Veillez à utiliser le repère sur les armatures pour faire un alignement correct. Fixez d'abord 1, puis 2.

APPLICABLE À TOUTES LES DIMENSIONS

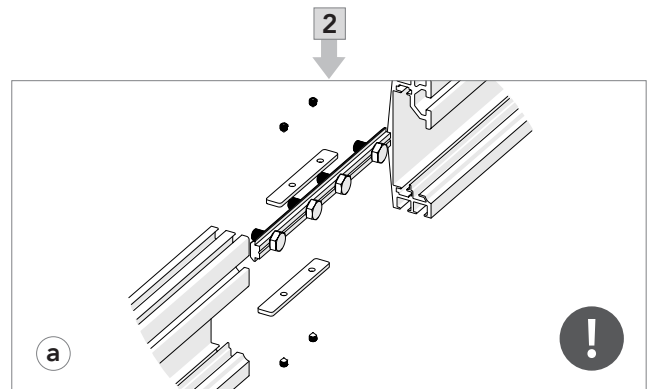
4 Connectez les profilés Hub et fixez-les aux armatures.



Ajoutez la quantité nécessaire d'interconnecteurs en R aux profilés Hub.



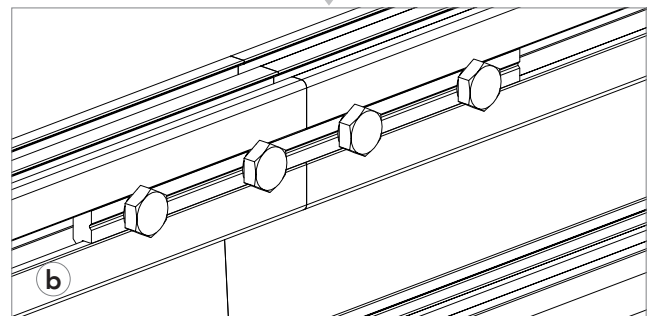
Connectez le profilé Hub aux armatures à l'aide des interconnecteurs en R.  
**Note :** le repère sur le profilé Hub.



Utilisez le raccord droit pour profilé Hub avec les vis de raccord pour faire la jonction entre les profilés Hub.

**Remarque 1** le cas échéant, insérez les attaches de rideau avant de fermer le cadre (voir étape 5).

**Remarque 2** voir l'étape 6 pour l'ordre correct de fermeture du cadre.



Serrez le connecteur pour renforcer le raccordement.

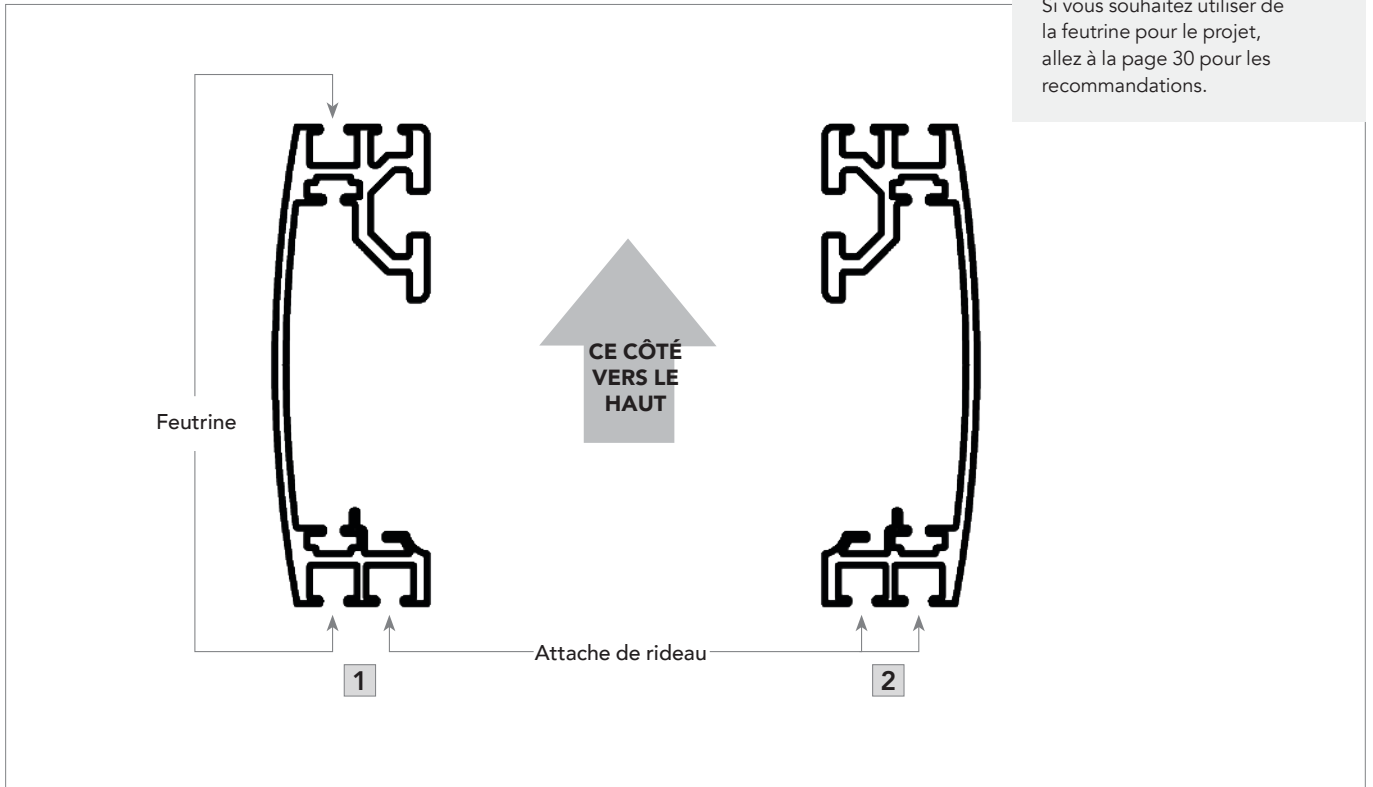
APPLICABLE À TOUTES LES DIMENSIONS

5 Le cas échéant, insérez les attaches de rideau avant de fermer le cadre.

ATTENTION



Si vous souhaitez utiliser de la feutrine pour le projet, allez à la page 30 pour les recommandations.



Les attaches de rideau doivent être insérées comme indiqué ci-dessus.  
Option 1 = feutrine + rideaux. Option 2 = rideaux uniquement (simple ou double).

APPLICABLE À TOUTES LES DIMENSIONS

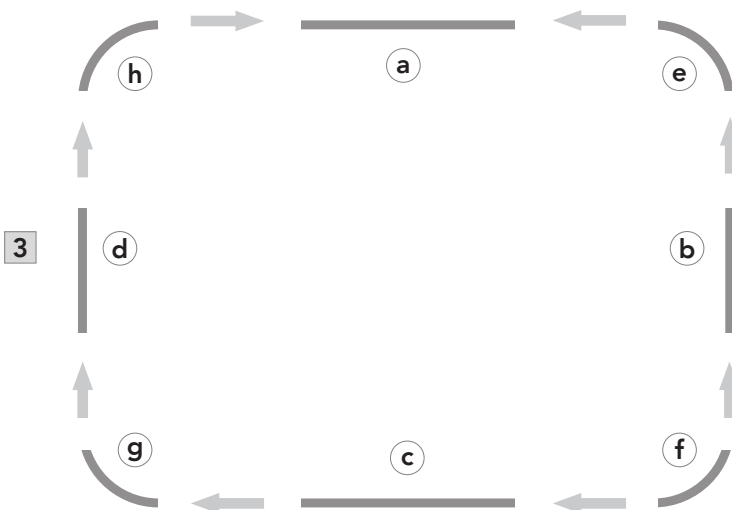
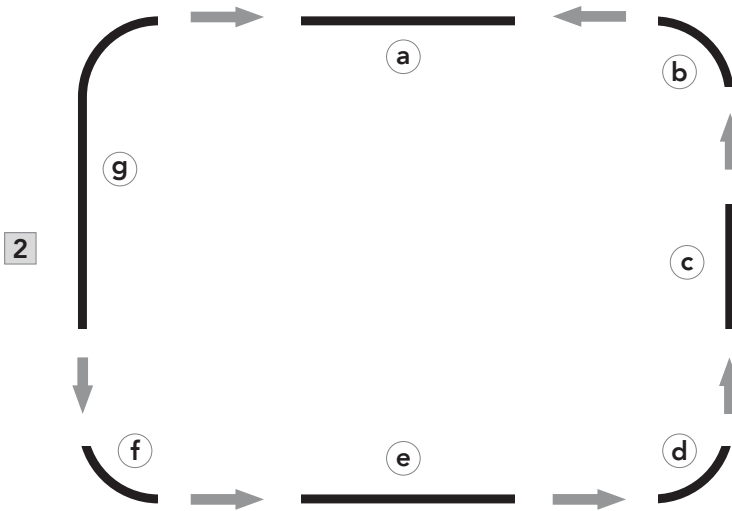
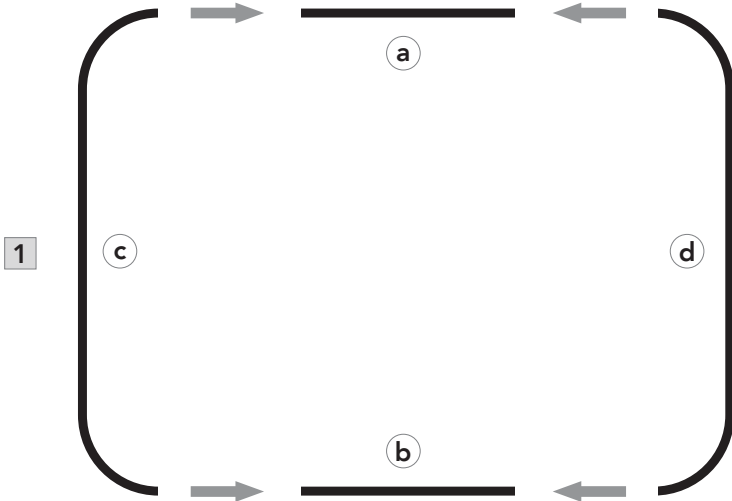
6 Fermeture du cadre.

ATTENTION



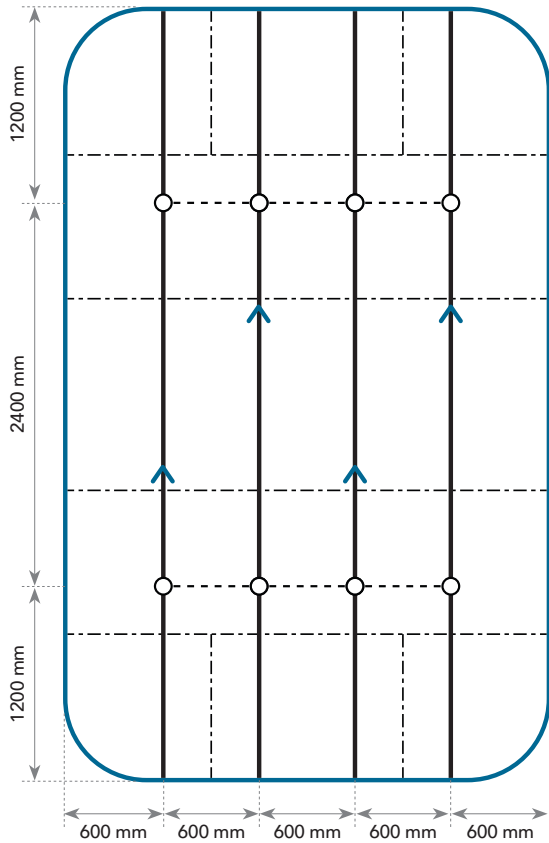
L'ordre dans lequel le cadre est fermé est important, sinon les angles du cadre ne seront pas ajustés.






Pour fermer le cadre, utilisez la méthode 1 ou la méthode 2. La méthode 3 est incorrecte.




1. 3000 x 4800

7 Coupez le profilé porteur T24 Click/Hook 3600 selon le schéma ci-dessous.



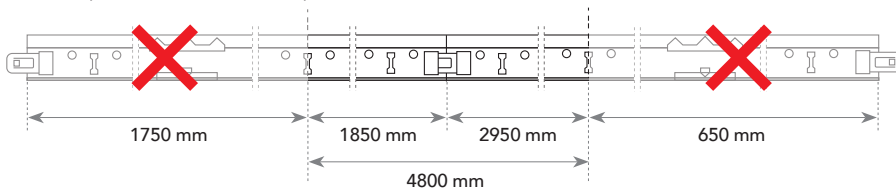
-  Profilé Hub
-  Armature
-  Profilé porteur T24 Click/Hook 3600
-  Entretoise T24 Click 600 mm
-  Jonction entre les profilés porteurs


**ATTENTION** 

Veillez à ce que les jonctions entre les profilés porteurs soient alternées.

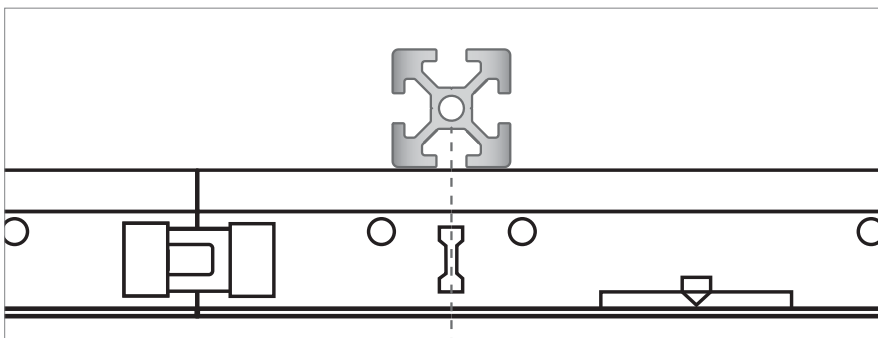
**Découpage du profilé porteur**

Notez que les firebreaks sont coupés.



**ATTENTION** 

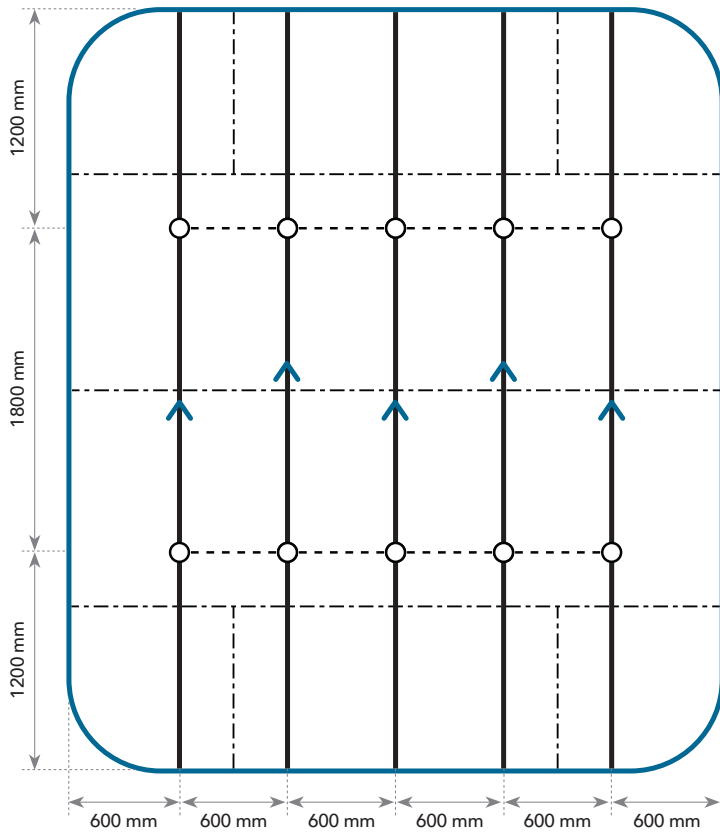
Alignez les lumières du profilé porteur T24 Click/Hook 3600 avec l'axe des armatures.





2. 3600 x 4200

7 Coupez le profilé porteur T24 Click/Hook 3600 selon le schéma ci-dessous.



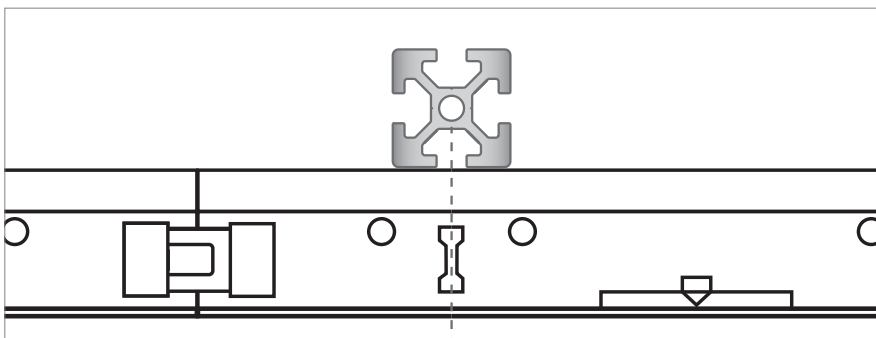
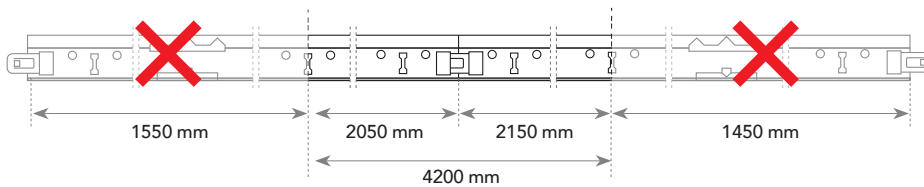
- Profilé Hub
- Armature
- Profilé porteur T24 Click/Hook 3600
- Entretoise T24 Click 600 mm
- Jonction entre les profilés porteurs

**ATTENTION**

Veillez à ce que les jonctions entre les profilés porteurs soient alternées.

**Découpage du profilé porteur**

*Notez que les firebreaks sont coupés.*

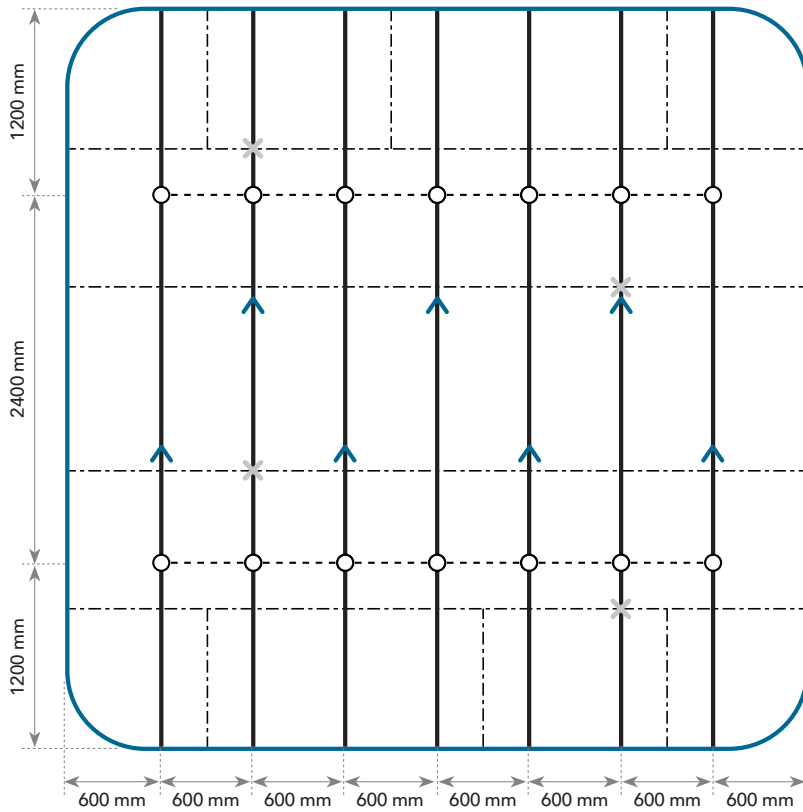


**ATTENTION**

Alignez les lumières du profilé porteur T24 Click/Hook 3600 avec l'axe des armatures.

3. 4800 x 4800

7 Coupez le profilé porteur T24 Click/Hook 3600 selon le schéma ci-dessous.



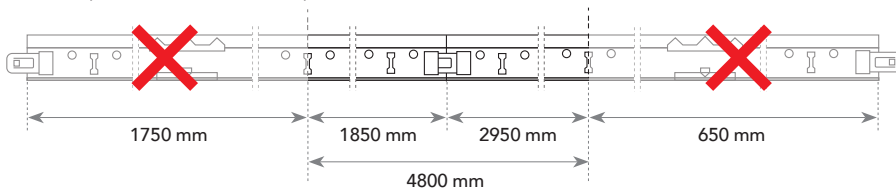
**ATTENTION**



Veillez à ce que les jonctions entre les profilés porteurs et les jonctions entre les armatures soient alternées.

**Découpage du profilé porteur**

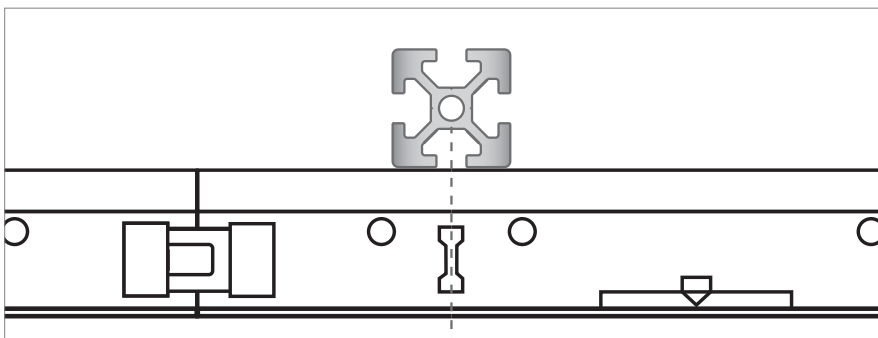
Notez que les firebreaks sont coupés.



**ATTENTION**

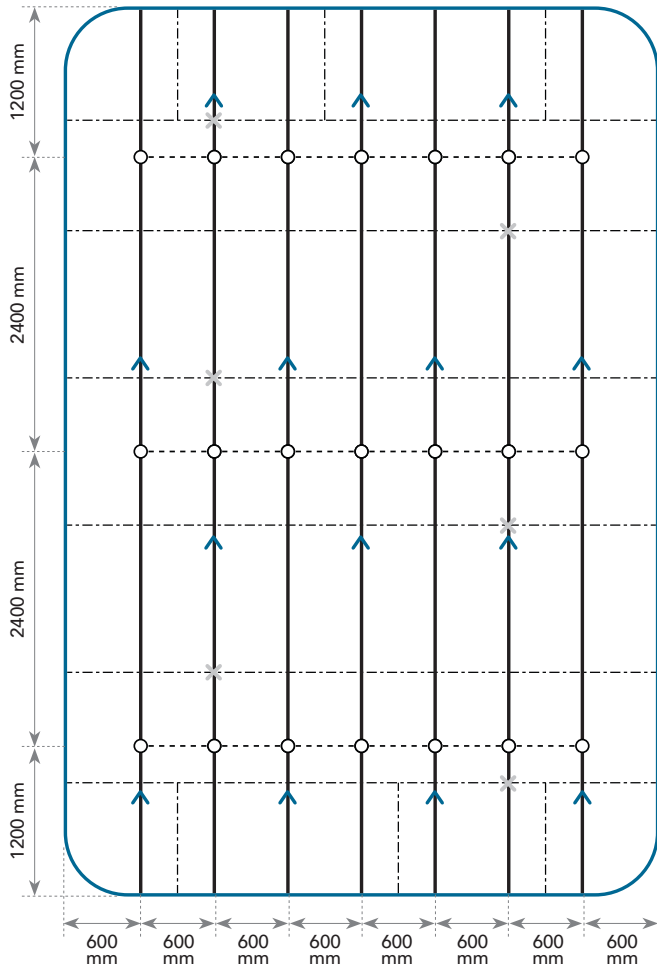








Alignez les lumières du profilé porteur T24 Click/Hook 3600 avec l'axe des armatures.




4. 4800 x 7200

7 Coupez le profilé porteur T24 Click/Hook 3600 selon le dessin ci-dessous.



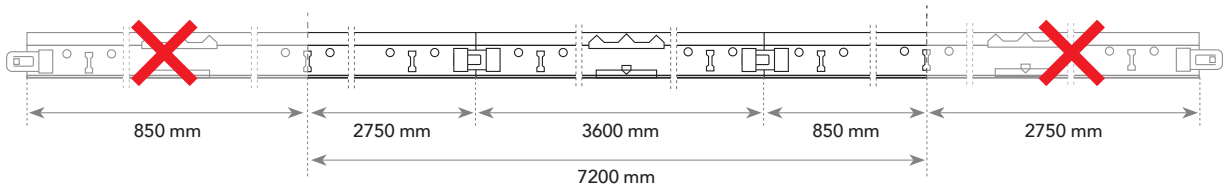
-  Profilé Hub
-  Armature
-  Profilé porteur T24 Click/Hook 3600
-  Entretoise T24 Click 600 mm
-  Jonction entre les profilés porteurs
-  Joint de raccordement de l'armature


**ATTENTION** 

Veillez à ce que les jonctions entre les profilés porteurs et les jonctions entre les armatures soient alternées.

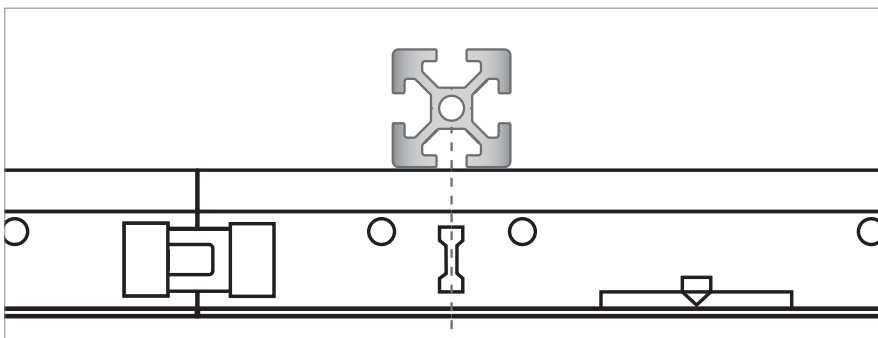
**Découpage du profilé porteur**

Notez que les firebreaks sont coupés.



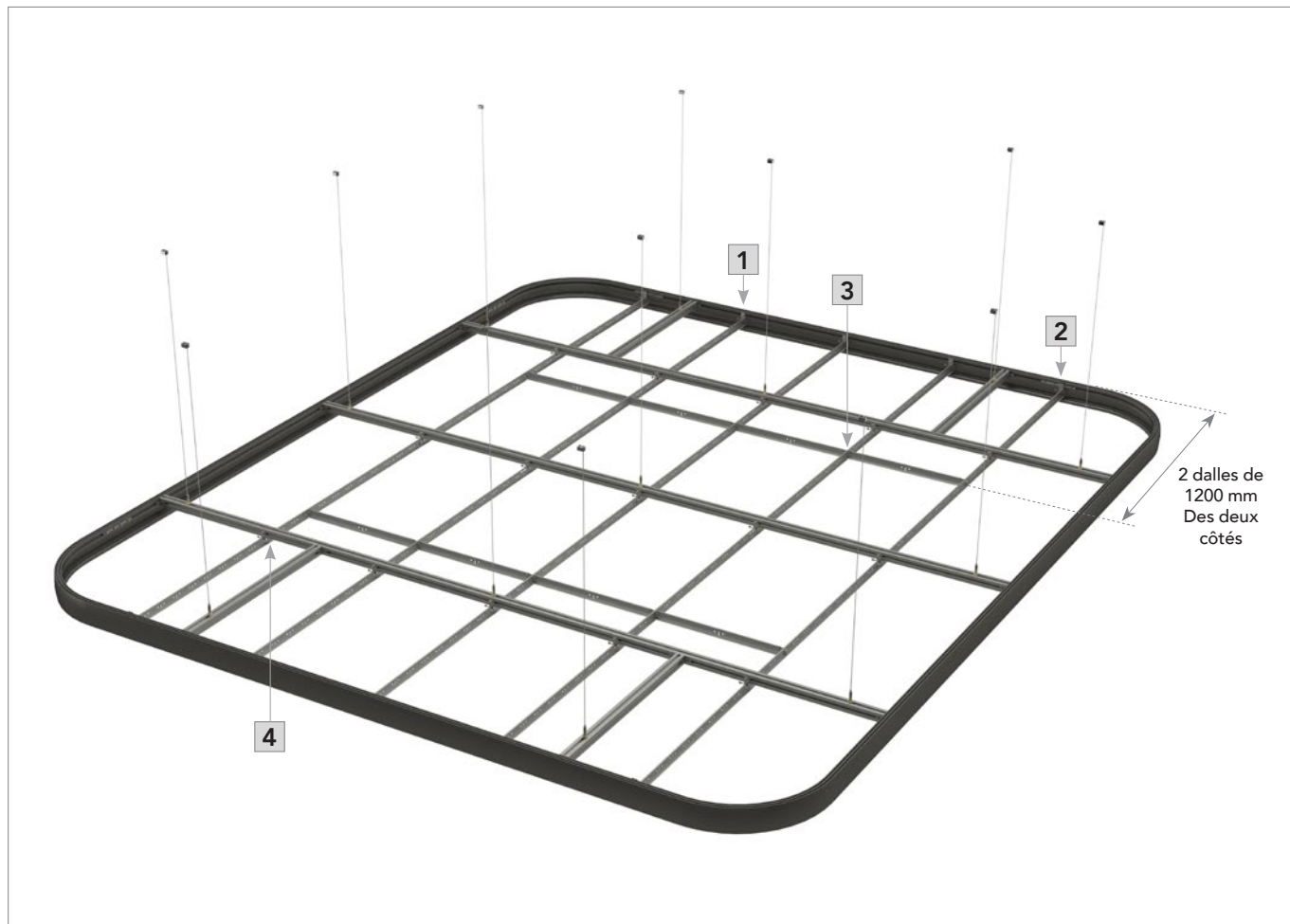
**ATTENTION** 

Alignez les lumières du profilé porteur T24 Click/Hook 3600 avec l'axe des armatures.



APPLICABLE À TOUTES LES DIMENSIONS

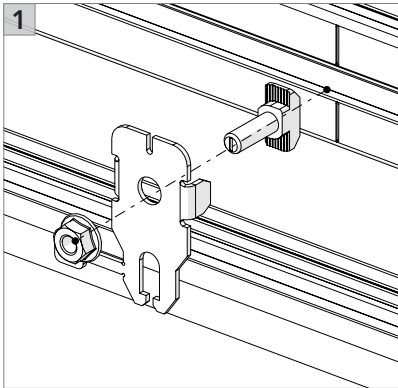
- 8 Installez tous les clips d'intersection sur les armatures et les profilés Hub puis glissez les profilés porteurs T24. Installez les entretoises selon les détails sur les pages précédentes.



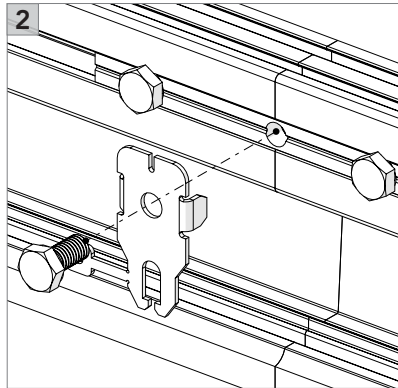
RECOMMANDATION



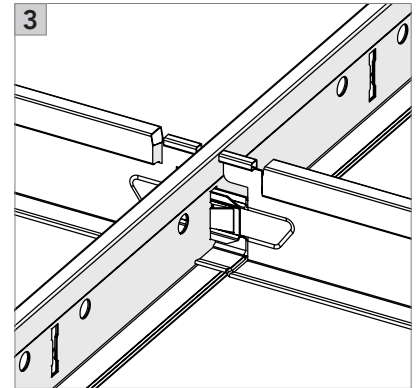
Vis autoforeuse 13 mm recommandée. Non fournie par Rockfon.



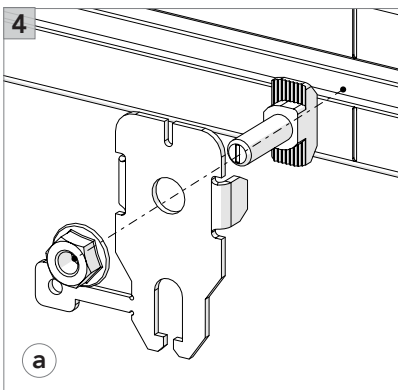
Clip d'intersection sur le profilé Hub.



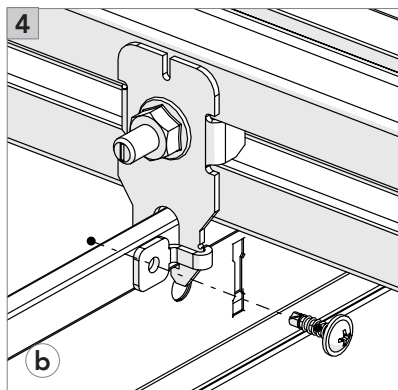
Clip d'intersection sur la jonction du profilé Hub.



Entretoise T24 cliquée dans le profilé porteur T24.



Clip d'intersection sur l'armature.



Utilisez la languette du clip d'intersection et fixez-la aux profilés porteurs T24 (2 par profilé porteur - à chaque extrémité) à l'aide d'une vis autoforeuse.

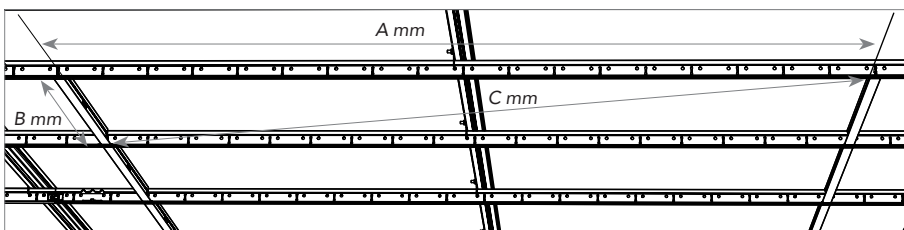
### ATTENTION



Notez que l'image de la page précédente ne montrait que la dimension du Rockfon Hub 3600 x 4200 mm.

#### Détail 1 / 2 / 3 / 4a / 4b :

3000 x 4800 : 4x / 4x / 4x / 16x / 8x  
 3600 x 4200 : 6x / 4x / 6x / 15x / 10x  
 4800 x 4800 : 10x / 4x / 10x / 28x / 14x  
 4800 x 7200 : 10x / 4x / 15x / 42x / 21x

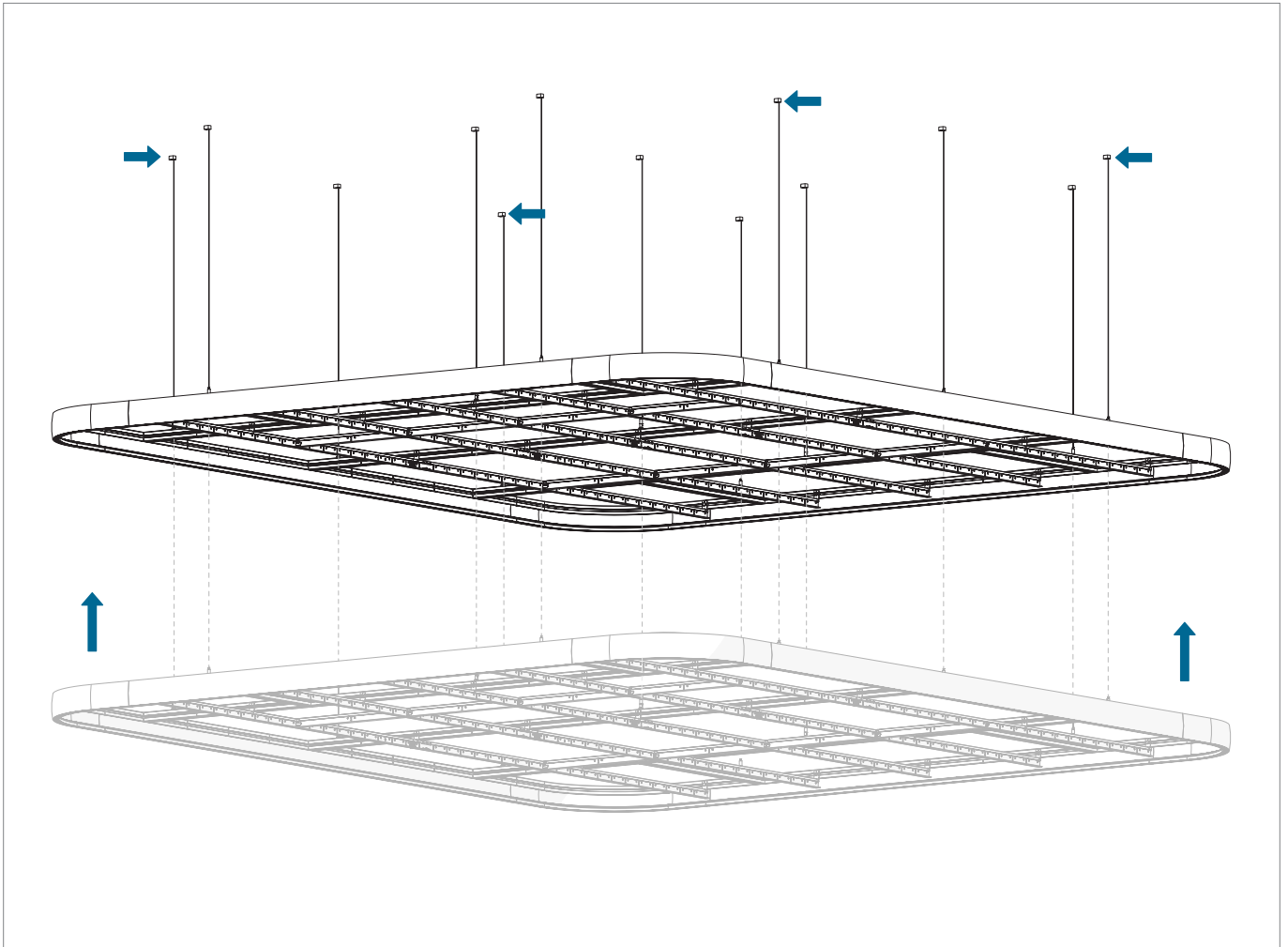


Mesurez les diagonales pour vérifier l'équerrage.

Dimensions (A x B)	Diagonale (C)	Tolérance
mm		
1200 x 600	1341,64	+/- 1,0
1800 x 600	1897,37	
2400 x 600	2473,86	

**APPLICABLE À TOUTES LES DIMENSIONS**

9 Soulevez le Rockfon Hub en position et mettez-le à niveau avec un laser.



Soulevez le Rockfon Hub à l'aide des 4 câbles de suspension reliés aux armatures et situés dans les angles (indiqués par une flèche). Soulevez d'abord un côté (2 points de suspension), puis le côté opposé.

**ASTUCE**


Un palan pour plaque de plâtre peut être utilisé pour soulever l'îlot. Placez-le au centre de la plateforme et poussez un côté vers le haut et serrez les câbles de suspensions des coins extérieurs de ce côté. Répétez l'opération sur le côté opposé.

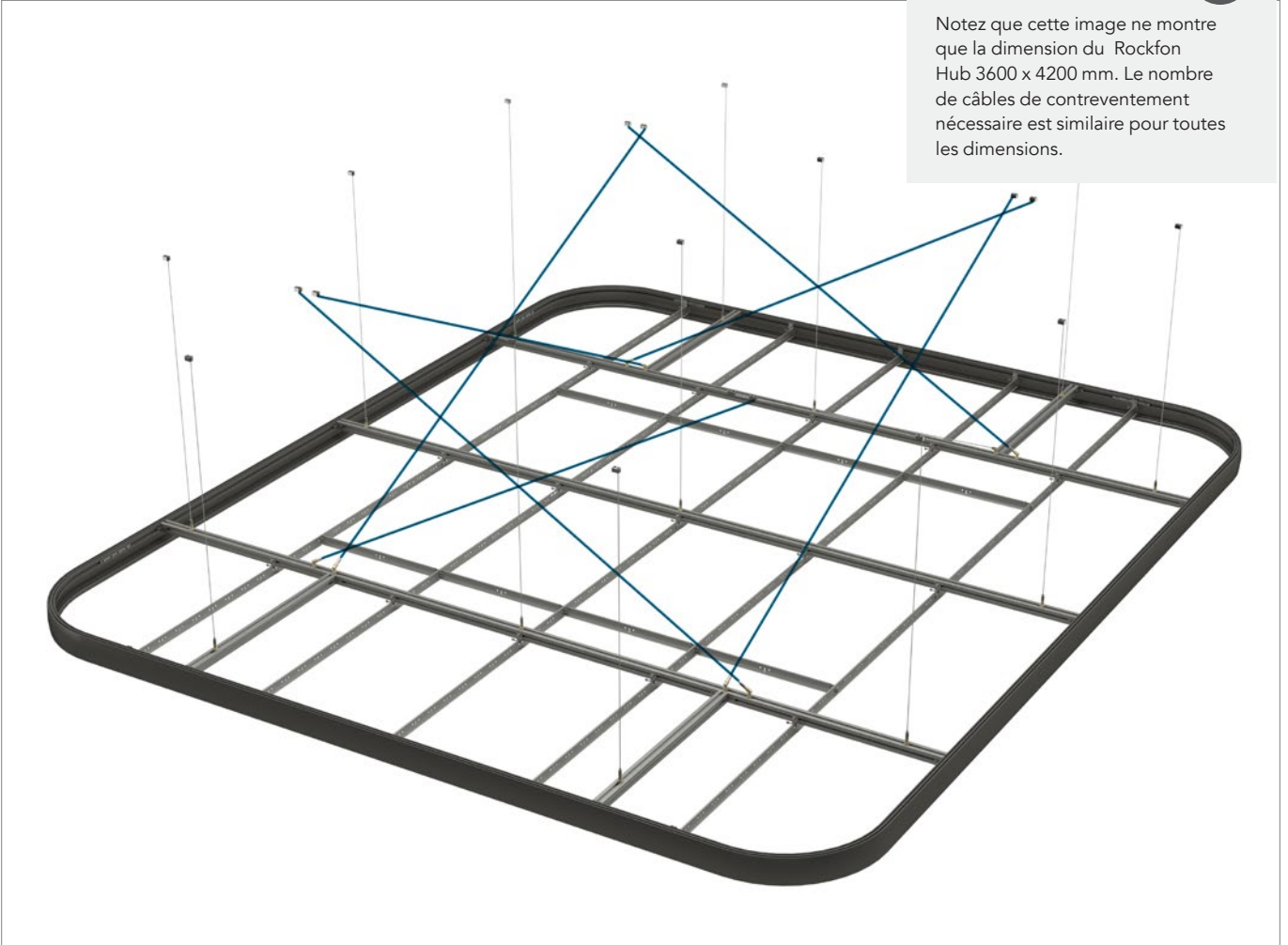
APPLICABLE À TOUTES LES DIMENSIONS

10 Mise en tension des câbles de contreventement.

ATTENTION



Notez que cette image ne montre que la dimension du Rockfon Hub 3600 x 4200 mm. Le nombre de câbles de contreventement nécessaire est similaire pour toutes les dimensions.



Veillez à mettre en tension au même moment les câbles de contreventement opposés afin d'empêcher l'îlot de bouger.

1. 3000 x 4800

- Profilé Hub
- - - Armature
- Kit câble vertical
- ⊗ Kit câble de contreventement

11 Mise en tension des câbles de contreventement.

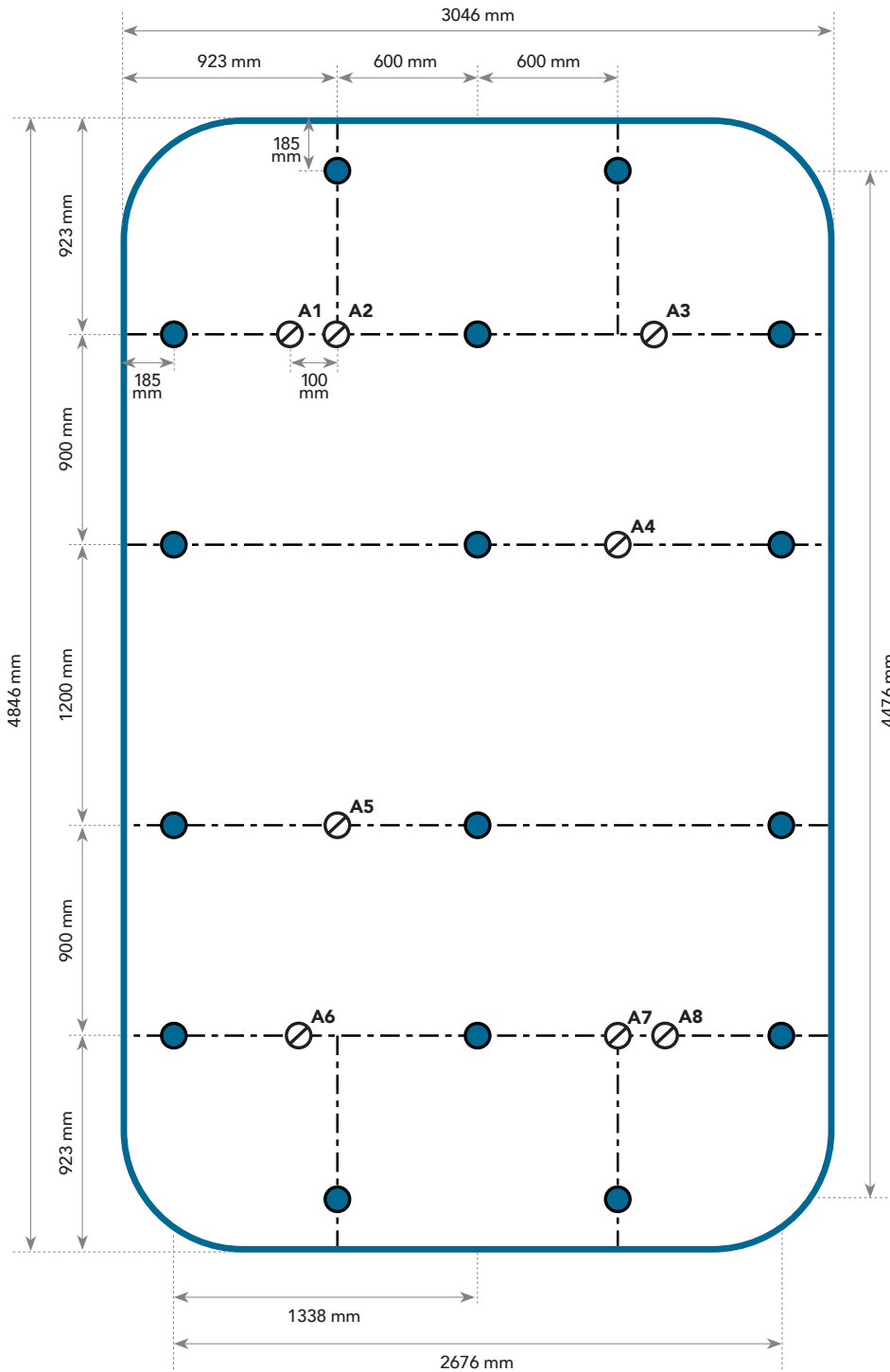


Tableau de contreventement

Plafond	A1	A3	A2	A5	A4	A7	A6	A8
Hub	↓ A3	↓ A1	↓ A5	↓ A2	↓ A7	↓ A4	↓ A8	↓ A6



2. 3600 x 4200

- Profilé Hub
- - - Armature
- Kit câble vertical
- ⊗ Kit câble de contreventement

11 Mise en tension des câbles de contreventement.

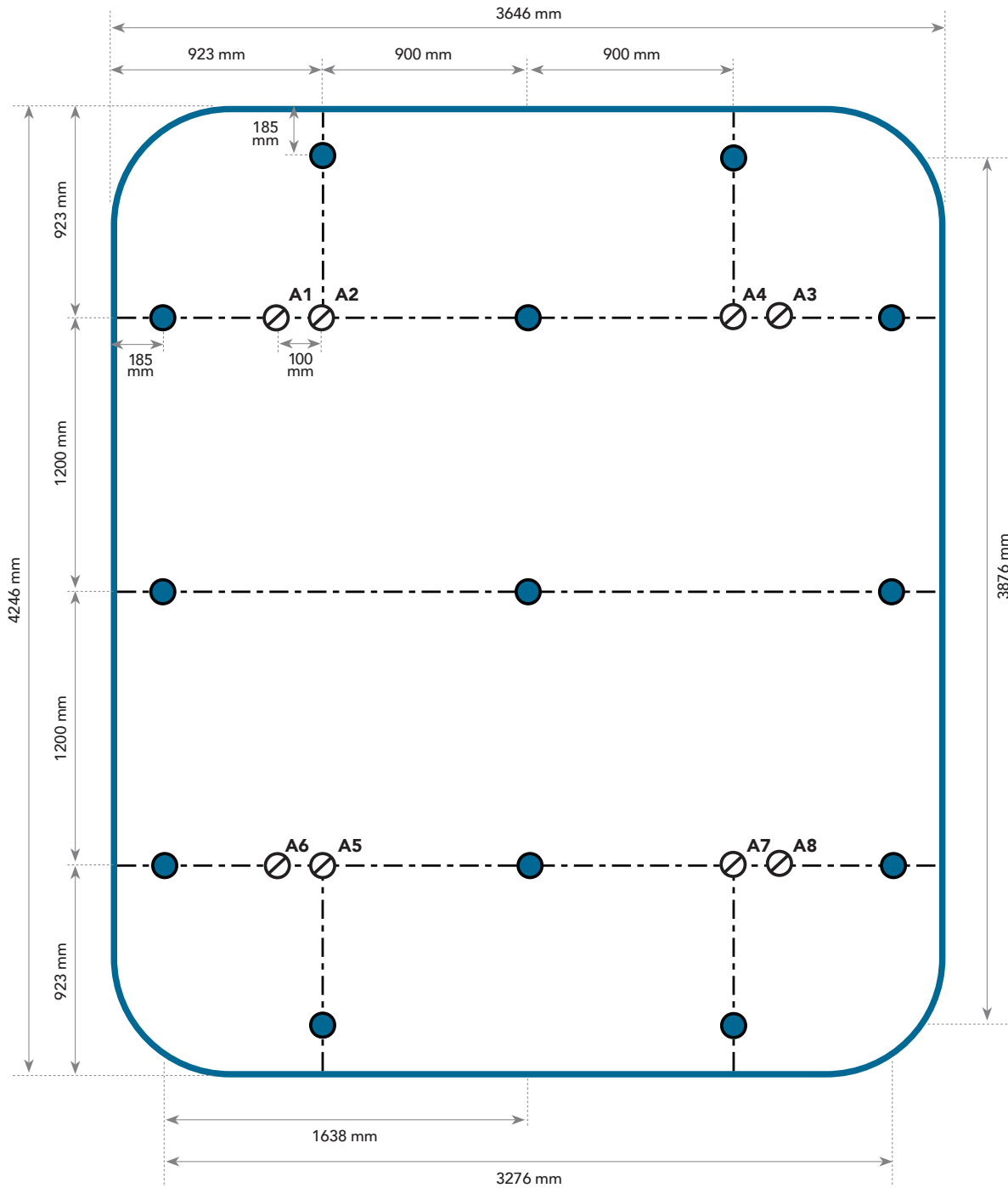


Tableau de contreventement

Plafond	A1	A3	A2	A5	A4	A7	A6	A8
Hub	↓ A3	↓ A1	↓ A5	↓ A2	↓ A7	↓ A4	↓ A8	↓ A6

3. 4800 x 4800

- Profilé Hub
- - - Armature
- Kit câble vertical
- ⊗ Kit câble de contreventement

11 Mise en tension des câbles de contreventement.

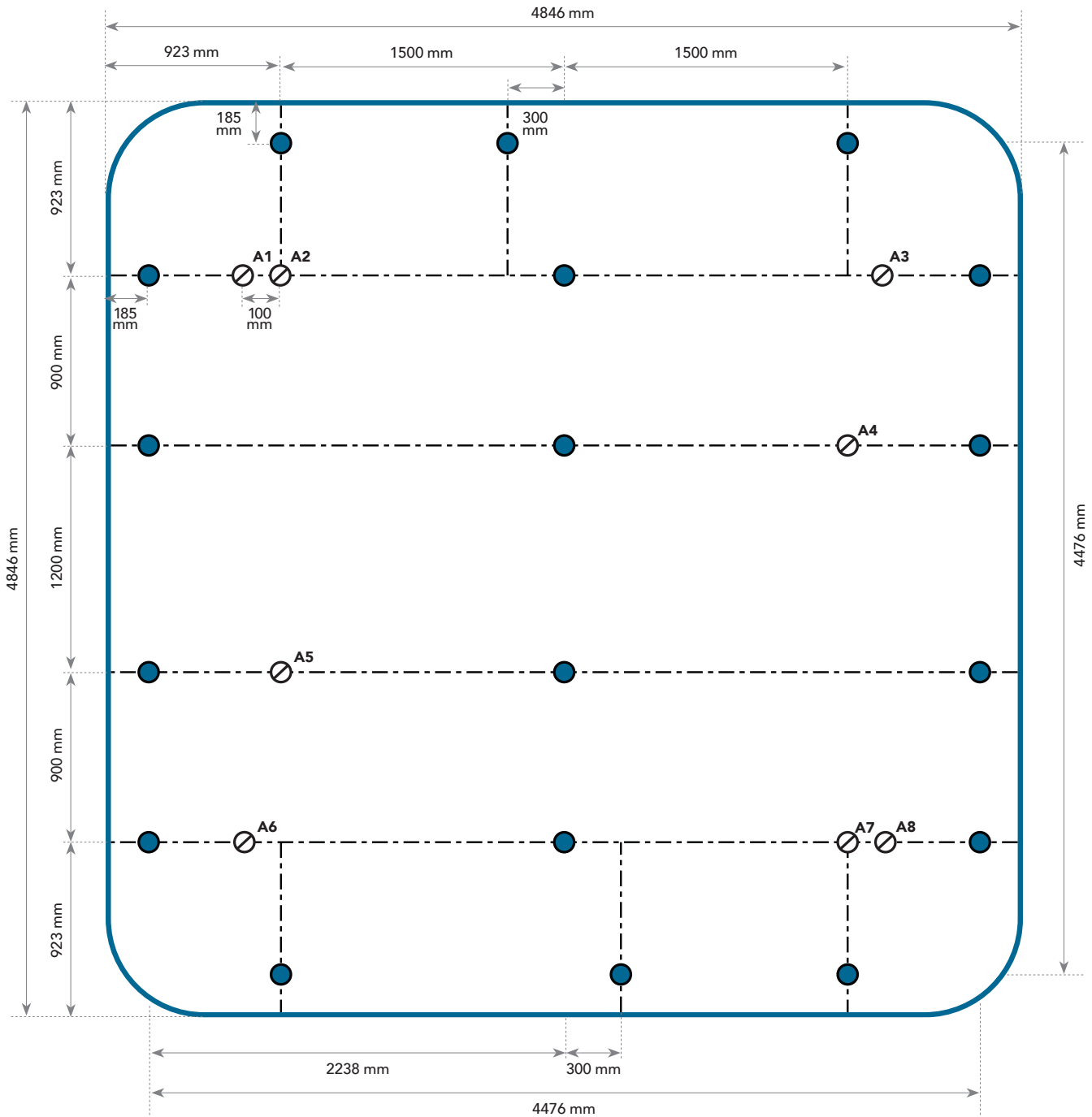


Tableau de contreventement

Plafond	A1	A3	A2	A5	A4	A7	A6	A8
Hub	↓ A3	↓ A1	↓ A5	↓ A2	↓ A7	↓ A4	↓ A8	↓ A6

4. 4800 x 7200

- Profilé Hub
- - - Armature
- Kit câble vertical
- ⊗ Kit câble de contreventement

11 Mise en tension des câbles de contreventement.

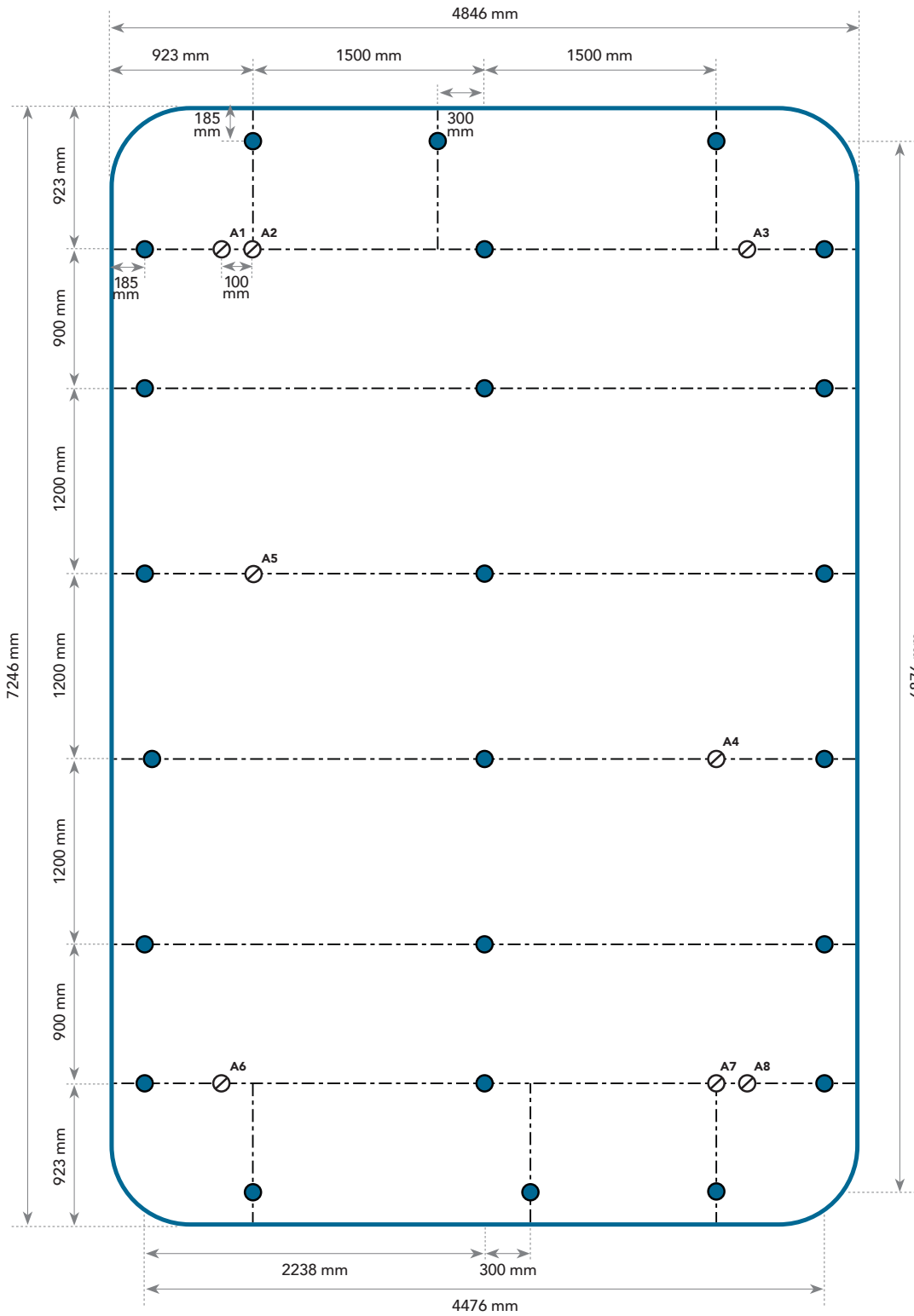
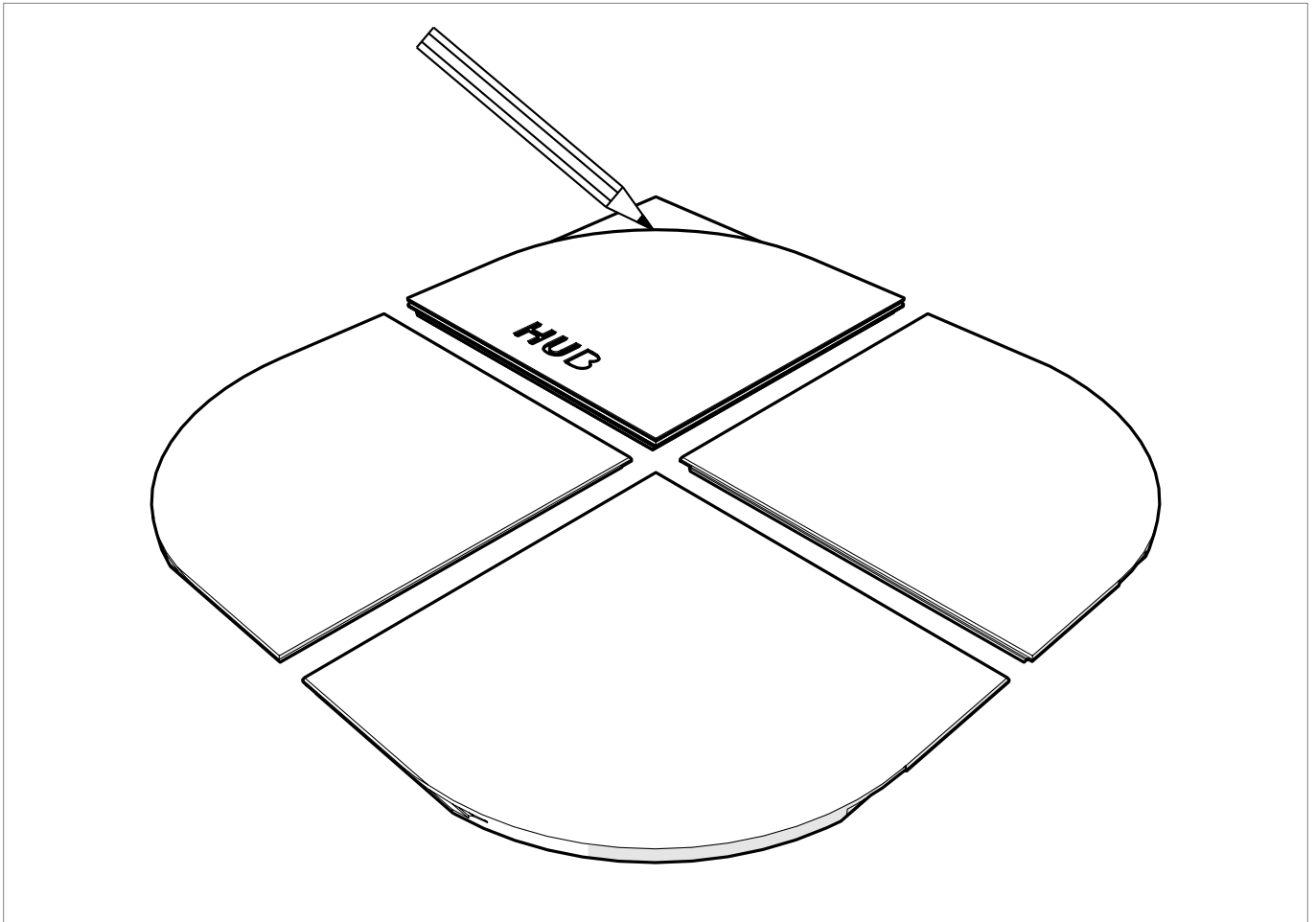


Tableau de contreventement

Plafond	A1	A3	A2	A5	A4	A7	A6	A8
Hub	↓A3	↓A1	↓A5	↓A2	↓A7	↓A4	↓A8	↓A6

## ÉTAPES FINALES DE L'INSTALLATION POUR TOUTES LES TAILLES

- 1 Découpez les dalles à l'aide du gabarit de découpe.



Placez quatre dalles les unes à côté des autres comme indiqué sur le schéma. Elles doivent toutes être disposées vers la même direction et avoir la face visible tournée vers le haut. Tracez ensuite toutes les lignes de découpe sur les dalles. Maintenant, tous les panneaux pour les angles sont coupés.

### ASTUCE



Utilisez des gants blancs et propres afin d'éviter les traces des doigts en manipulant les dalles.

### ATTENTION



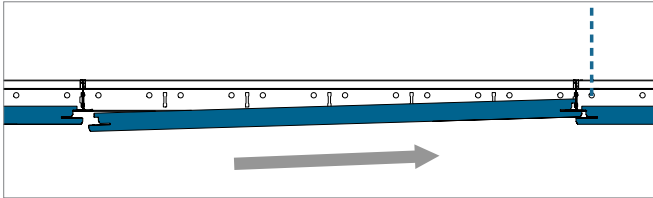
Lorsque vous disposez les dalles, assurez-vous de respecter le sens de pose. Les flèches au dos des dalles doivent servir d'indicateur de direction.

### ATTENTION

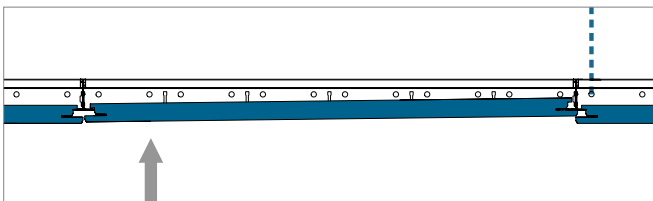


Lorsque vous coupez les dalles séparément, gardez à l'esprit que vous devez respecter la direction du gabarit de coupe afin d'obtenir une coupe correcte.

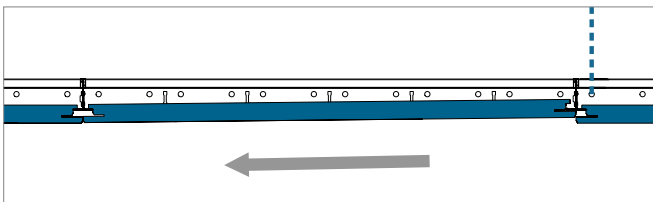
**2** Terminez le Rockfon Hub en installant toutes les dalles.



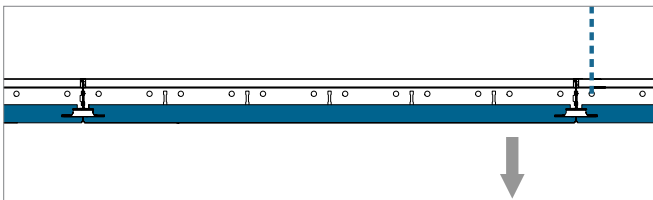
Glissez le bord X de la dalle dans le profilé en T.



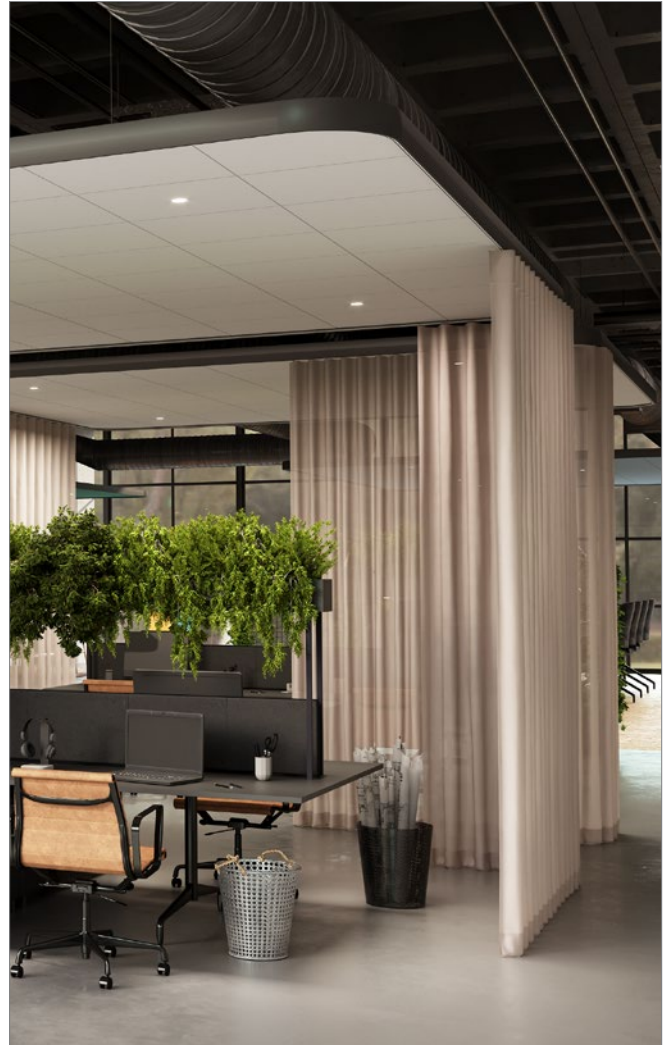
Soulevez le côté supérieur du bord opposé X de la dalle au-dessus du profilé en T.



Tirez la dalle vers l'arrière.



Rabaissez soigneusement la dalle jusqu'à ce qu'elle soit bien en place.



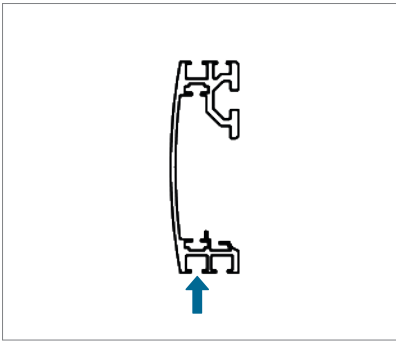
**ASTUCE**



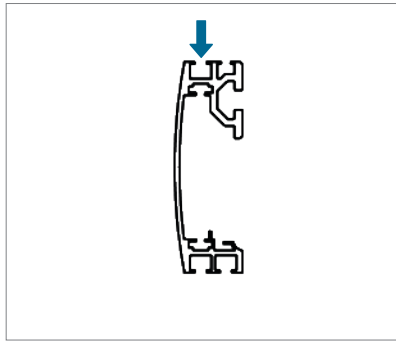
Utilisez des gants blancs et propres afin d'éviter les traces des doigts en manipulant les dalles.

## Installation de la feutrine

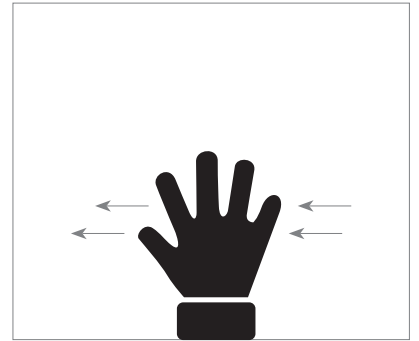
### Installation de la feutrine



Faites glisser la feutrine dans la fente inférieure et tirez-la vers le haut pour recouvrir le cadre.

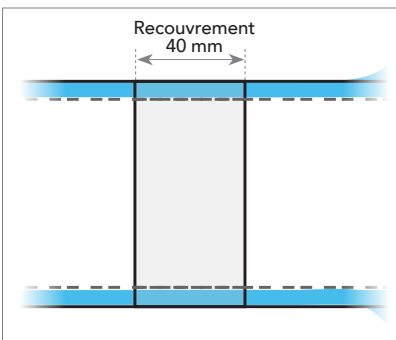


Utilisez l'outil pour insérer la feutrine dans la fente supérieure.

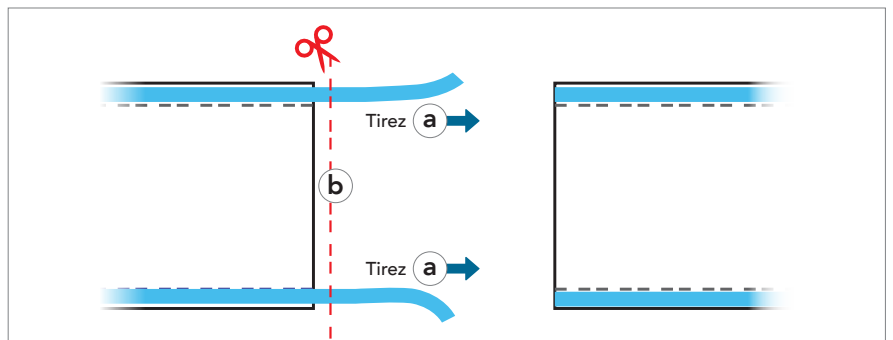


Le cas échéant, utilisez votre main pour effacer les plis de la feutrine.

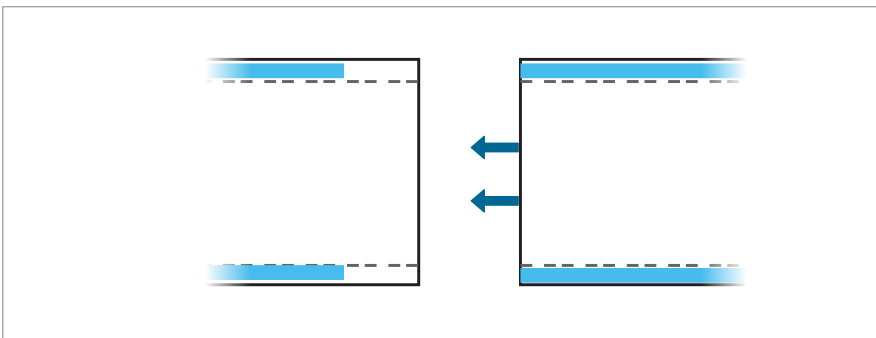
### Aperçu de la feutrine



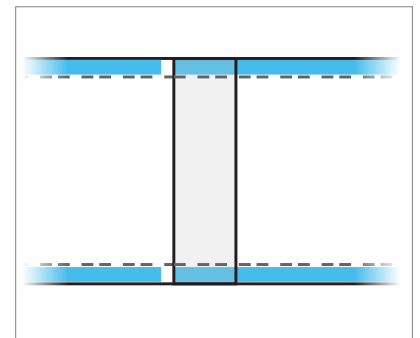
**Avant de terminer la pose de la feutrine sur le cadre**, coupez la feutrine avec un recouvrement de 40 mm. Laissez du fil supplémentaire à une extrémité de la feutrine et coupez-le au ras de la feutrine sur l'autre.



Sortez les fils (a) et puis coupez-les (b) pour qu'ils retournent à nouveau à l'intérieur de la feutrine.



Tirez la feutrine à coupe droite sur la feutrine avec les fils rétractés et poussez les fils dans les fentes.



La feutrine doit avoir cette apparence. Maintenant, effacez les derniers plis de la feutrine.

## Service intégration

**Les dalles de plafond Rockfon sont faciles à découper. Les installations de service sont aussi très facile à intégrer dans nos dalles de plafond. Les découpes peuvent être réalisées à l'aide d'un simple cutter.**

Lorsque le système est installé pour supporter une charge, Rockfon recommande d'utiliser une platine ou des pattes de support supplémentaires pour répartir le poids de l'équipement. Veuillez noter que, lors de l'installation d'une platine ou de patte de support,

le panneau du Rockfon Hub n'est soutenu par l'ossature que sur deux côtés. La taille de la platine ne doit pas être supérieure au module de 600 x 600 mm et il est fortement recommandé d'utiliser des suspentes supplémentaires pour résoudre la flèche dans le système de plafond. En cas d'utilisation de patte de support pour répartir le poids de la l'installation, Rockfon recommande de chevaucher un maximum de 600 mm et l'utilisation de suspentes supplémentaires pour contrebalancer un éventuelle flèche du système de plafond.

### Aménagement

Un bon aménagement du lieu de travail diminuera les besoins de remaniement et réduira la quantité de dalles endommagées. Rockfon recommande de préparer l'aménagement des lieux avec suffisamment d'anticipation, conjointement avec les autres installateurs qui travailleront sur le plafond à suspension ou à proximité. Ainsi, les dalles du plafond ne seront pas abîmées et les taches à la surface du plafond pourront être évitées, ce qui réduira les coûts d'exécution.

### Aperçu de la capacité de charge

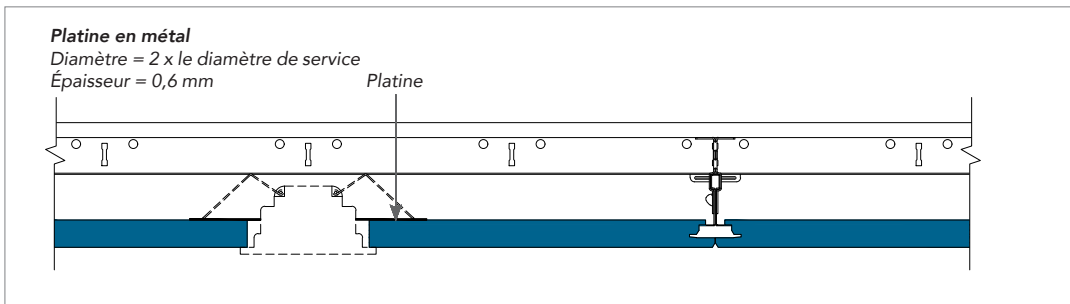
	Poids des installations		
	< 0,25 kg/pcs	0,25 ≥ 3,0 kg/pcs	> 3,0 kg/pcs
Intégration de petits équipements ; spots ou plafonniers, haut-parleurs, ventilation etc.	Dessin A	Dessin B	Suspension indépendante
Intégration de grands équipements ; plafonniers, haut-parleurs, ventilation etc.	Dessin A	Dessin B	Suspension indépendante

Lorsque vous installez des services dans le Rockfon Hub, vous devez toujours suivre les réglementations locales en matière de construction, pour voir si elles sont plus strictes que les contraintes de capacité de charge recommandées par Rockfon dans le tableau ci-dessus.

Contactez le service technique local de Rockfon pour plus d'informations sur les systèmes d'éclairage adaptés, les accessoires et la disponibilité des dessins CAD des différents équipements intégrés du Rockfon Hub. Des solutions spéciales pour les équipements intégrés sont, le cas échéant, présentées dans la section "solution spécifiques".

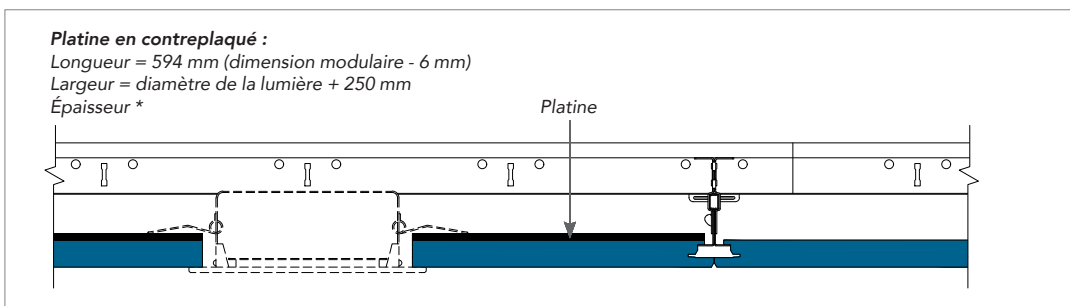
### Dessin A

L'intégration de spot, détecteur de fumée, haut-parleur, etc. (poids < 0,25kg/pcs).



### Dessin B

L'intégration de spot, plafonnier, détecteur de fumée, haut-parleur, etc. (poids 0,25 kg  $\geq$  3,0 kg/pcs). L'utilisation d'une platine en contreplaqué (comme montré ci-dessous), de pattes de support pour répartir la charge sur l'arrière de la dalle est fortement recommandée, ainsi que de suspentes supplémentaires.



\* L'épaisseur de la platine en contreplaqué ou en métal doit être adaptée en fonction du poids, de la taille et de la position de votre équipement de service (par exemple le spot ou haut-parleur). La platine elle-même ne peut pas fléchir après l'installation de votre équipement de service.



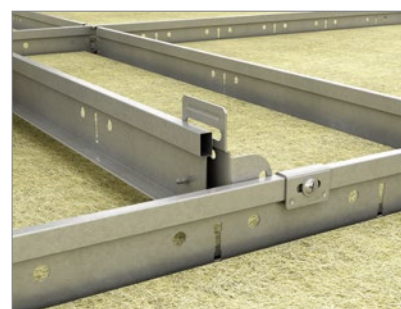
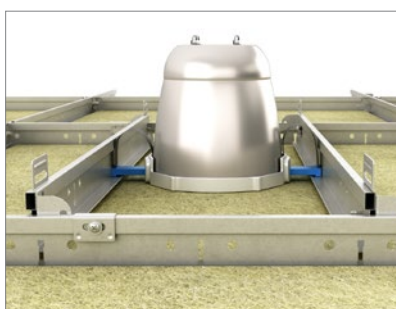
## Solutions spécifiques

### Pièce de raccord pour murs et chevêtres (élimine la flèche)

Parfaitement optimisée pour nos systèmes Rockfon, la pièce de raccord pour murs et chevêtres permet une fixation au profilé porteur allant de 0 mm (uniquement pour les ossatures Chicago Metallic™ T24 Click 2890 ou Chicago Metallic™ T24 Click 2790) à 20 mm, de manière à s'adapter à toutes les épaisseurs de panneaux.

Facile à installer, cette pièce est un outil polyvalent et résistant au feu, qui peut être utilisé pour intégrer des équipements de différentes dimensions sans qu'il soit nécessaire d'utiliser une platine.

Pour installer la pièce de raccord, il vous suffit de la visser à vos profilés porteurs et entretoises, en transférant le poids de votre équipement sur l'ossature. Cela garantit qu'aucune charge ne repose sur la dalle, éliminant ainsi les problèmes de flèche.



#### ASTUCE



Si une pièce de raccord est nécessaire, commandez un clip WBBT et une entretoise T24 Click 600 en fonction de vos besoins.

## Recommandations générales pour l'installation

### Dalles

Il est conseillé d'utiliser des gants propres en nitril ou en PU lors de l'installation des dalles Rockfon, afin d'éviter des traces de doigts et des salissures à la surface.

Pour améliorer l'environnement de travail, nous recommandons aux installateurs de toujours suivre les méthodes habituelles de travail et les conseils en matière d'installation inclus dans nos emballages.

Il est très facile de réaliser les opérations de découpage avec un cutter. Toutes les chutes et les trous doivent être réalisés dans le respect des règlements locaux qui s'appliquent aux bâtiments.

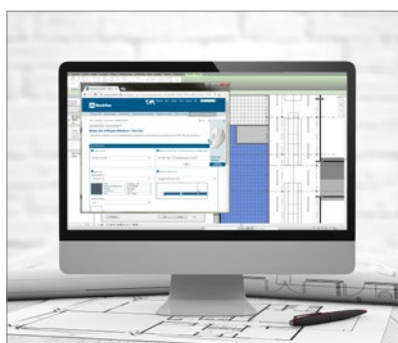
**Remarque !** Certaines surfaces lisses et mates sont directionnelles. Pour garantir la cohérence du plafond définitif, il est important d'installer les dalles dans la direction indiquée par la flèche située à l'arrière de chaque dalle.

## Outils

Rockfon a développé des outils spécifiques qui sont disponibles sur [www.rockfon.fr](http://www.rockfon.fr)



Consultez notre portail BIM pour vous aider à concevoir vos projets.



Créez des descriptifs types de nos produits sur notre site Web.



Explorez notre bibliothèque de projets référents sur notre site Web.

# Sounds Beautiful

