



Akustisches Zonierungs-System

- Multifunktionales und flexibles Deckenelement zur Zonierung von Räumen und zur Schaffung von Rückzugsbereichen, um konzentriert arbeiten zu können oder sich auszutauschen
- Das in den Ecken abgerundete Deckenelement kann um einen Filzbezug, Beleuchtung und Vorhänge ergänzt werden, für einen ungestörten und produktiven Arbeitsbereich
- Für eine vereinfachte Montage wird Rockfon® Hub™ als Bausatz geliefert. Lediglich die individuell wählbaren Elemente (Einlegeplatten und optional Filzbezüge bzw. Gleiter) sind zusätzlich zu bestellen

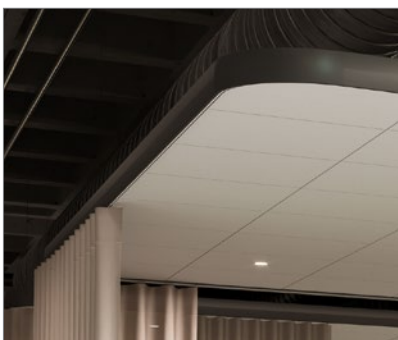
Beschreibung

Rockfon Hub ist ein innovatives und akustisches Deckenelement für die Gestaltung von Zonen und Raum-in-Raum-Designs. Rockfon Hub ist in 4 Standardgrößen verfügbar und besteht aus einem schwarz eloxierten Rahmenprofil mit abgerundeten Ecken, das mit einem Filzbezug versehen werden kann. Es enthält ein verdecktes System für die Verlegung von Deckenplatten in X-Kante in verschiedenen Farben. Vorhänge können ergänzt werden.

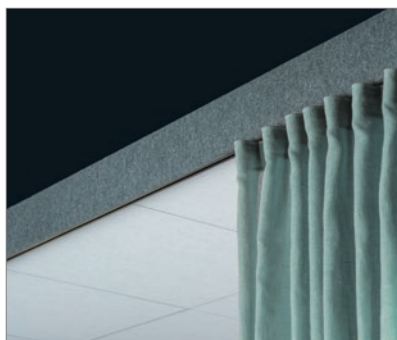
Das Deckenelement wird mittels einer dezenten Seilabhängung an der Rohdecke montiert.

Zu beachten

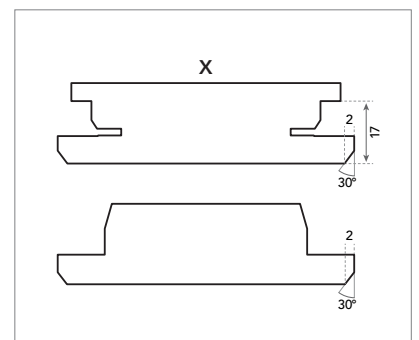
Aufgrund des Korrosionsrisikos sollte Rockfon Hub nicht in Schwimmbädern oder im Außenbereich eingesetzt werden. Des Weiteren sollte es nicht in Bereichen mit Windlast oder Zugluft zum Einsatz kommen.



Mattschwarzes eloxiertes Rahmenprofil.



Option zur individuellen Rahmengestaltung mit Filzbezug in verschiedenen Farben.



Das System für die verdeckte Montage mit symmetrischer X-Kante ermöglicht eine schnelle Montage in beide Richtungen.

Systemkomponenten und Materialbedarf

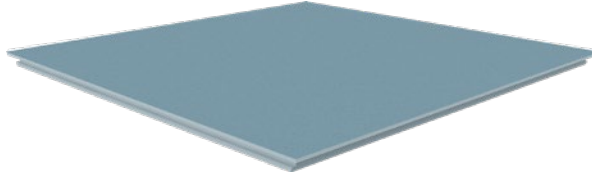
| Deckenplatte | | Profile | | | | | | | | Abhangset | | Chicago Metallic T24 Click 2890 | | |
|--------------------------------|----------|------------------------|---------|---------|---------|-------------------|------------|---------|---------|-----------|-------------------------|---------------------------------|---------------------------------|---------------------------|
| | | 1 | | | | 2 | 3 | | | | 4 | 5 | 6 | 7 |
| X-Kante (Rockfon Color-all) | | Rahmenprofil gerade | | | | Rahmenprofil rund | Tragprofil | | | | Vertikale Seilabhängung | Aussteifungs-Seilabhängung | Tragschiene T24 Click/Hook 3600 | Querschiene T24 Click 600 |
| | | a | b | c | d | | a | b | c | d | | | | |
| 600 x 600 | | 1800 | 2400 | 3000 | 3600 | | 868 | 1200 | 2976 | 3576 | | | | |
| Abmessungen Hub (mm) | | Materialbedarf/Einheit | | | | | | | | | | | | |
| 3000 x 4800 | 40 Stck. | 2 Stck. | - | - | 2 Stck. | 4 Stck. | 4 Stck. | - | 4 Stck. | - | 16 Stck. | 8 Stck. | 8 Stck. | 6 Stck. |
| 3600 x 4200 | 42 Stck. | - | 2 Stck. | 2 Stck. | - | 4 Stck. | 4 Stck. | - | - | 3 Stck. | 13 Stck. | 8 Stck. | 10 Stck. | 8 Stck. |
| 4800 x 4800 | 64 Stck. | - | - | - | 4 Stck. | 4 Stck. | 6 Stck. | 4 Stck. | - | 4 Stck. | 18 Stck. | 8 Stck. | 14 Stck. | 12 Stck. |
| 4800 x 7200 | 96 Stck. | - | - | 4 Stck. | 2 Stck. | 4 Stck. | 6 Stck. | 6 Stck. | - | 6 Stck. | 24 Stck. | 8 Stck. | 21 Stck. | 18 Stck. |

| | | Zubehör | | | | | | | | | |
|------------------|--|---------------------------|---------------------|------------------------------------|--------------------|----------------|-----------------------|-------------------|-------------------------------|-----------|-----------------------|
| | | 8 | 9 | 10 | 11 | 12 | 13 | 14 | 15 | 16 | 17 |
| | | Kupplung für Rahmenprofil | Verbindungsschraube | Verbinder für Trag- & Rahmenprofil | Verbindungsstück R | Kreuzverbinder | M6-Hammerkopfschraube | Schneideschablone | Filzüberzug für Rahmenprofil* | Vorhang** | Gleiter für Vorhänge* |
| Abmessungen (mm) | | Materialbedarf/Einheit | | | | | | | | | |
| 3000 x 4800 | | 16 Stck. | 32 Stck. | 8 Stck. | 32 Stck. | 24 Stck. | 24 Stck. | 1 Stck. | optional | optional | optional |
| 3600 x 4200 | | 16 Stck. | 32 Stck. | 8 Stck. | 28 Stck. | 25 Stck. | 25 Stck. | 1 Stck. | optional | optional | optional |
| 4800 x 4800 | | 16 Stck. | 32 Stck. | 16 Stck. | 40 Stck. | 42 Stck. | 42 Stck. | 1 Stck. | optional | optional | optional |
| 4800 x 7200 | | 20 Stck. | 40 Stck. | 22 Stck. | 48 Stck. | 56 Stck. | 56 Stck. | 1 Stck. | optional | optional | optional |

* Bei Rockfon erhältlich.

** Nicht bei Rockfon erhältlich. Bitte kontaktieren Sie Rockfon für Details.

Deckenplatte mit X-Kante



Profile

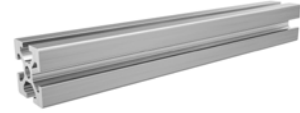
1. Rahmenprofil gerade



2. Rahmenprofil rund



3. Tragprofil



Abhangset

4. Vertikale Seilabhängung
(l = 3500 mm / Ø 2,00 mm)



5. Aussteifungs-Seilabhängung
(l = 3500 mm / Ø 2,00 mm)



Chicago Metallic T24 Click 2890

6. Tragschiene T24 Click/Hook 3600



7. Querschiene T24 Click 600



Zubehör

8. Kupplung für
Rahmenprofil



9. Verbindungsschraube



10. Verbinder für
Trag- & Rahmenprofil



11. Verbindungsstück R



12. Kreuzverbinder



13. M6-Hammerkopf-
schraube



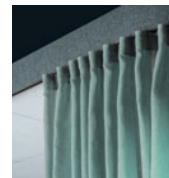
14. Schneideschablone



15. Filzüberzug*



16. Vorhang**



17. Gleiter für Vorhänge*



Werkzeugübersicht

| Werkzeug | Bohr- maschine | Akku- schrauber | Maß- band | Inbus- schlüssel | Schrauben- schlüssel | Metall- schere | Laser | Cutter- messer | Filzwerkzeug (optional) | Hand- schuhe | Wasser- waage |
|----------|-------------------|--------------------|--------------|---------------------|-------------------------|-------------------|-------|-------------------|----------------------------|-----------------|------------------|
| Größe | - | - | - | 2,5 / 4 | 10 / 13 / 14 | - | - | - | - | - | - |

* Bei Rockfon erhältlich.

** Nicht bei Rockfon erhältlich. Bitte kontaktieren Sie Rockfon für Details.

Übersicht kompatibler Deckenplatten

Nur Rockfon Deckenplatten mit X-Kante können im Rockfon Hub verwendet werden.

| | | Abmessungen (mm) |
|---------------------|------------|------------------|
| Deckenplatten | Dicke (mm) | 600 x 600 |
| Rockfon® Blanka™ | 22 | • |
| Rockfon Color-all®* | 22 | • |

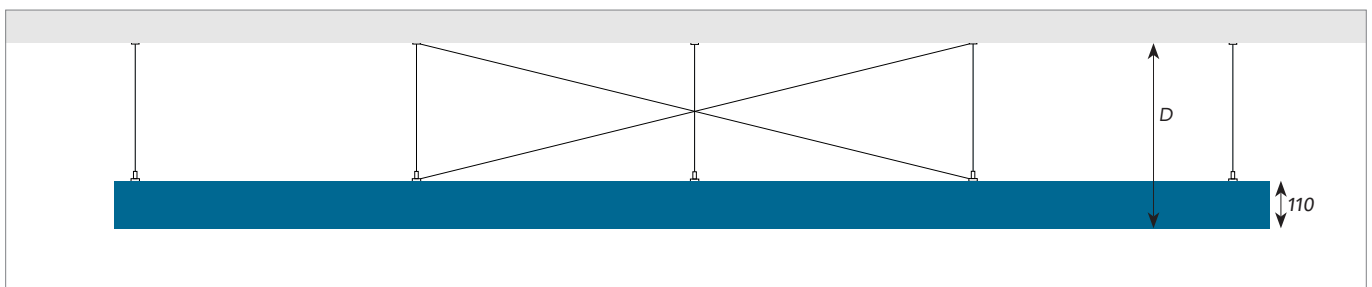
* Für Rockfon Color-all haben wir eine Vorauswahl an Farben getroffen, die zum Filzbezug passen.

Abhanghöhe des Systems (mm)

Im Rockfon Hub montierte Deckenplatten sind revisionierbar.

Die Abhanghöhe wird definiert als Abstand zwischen der Unterseite des Rahmenprofils und der Unterseite der Rohdecke.

| | | D = Abstand zwischen Rohdecke und Unterseite des Rahmenprofils |
|------|--|--|
| | | mm |
| Min. | | 250 |
| Max. | | 1500 |



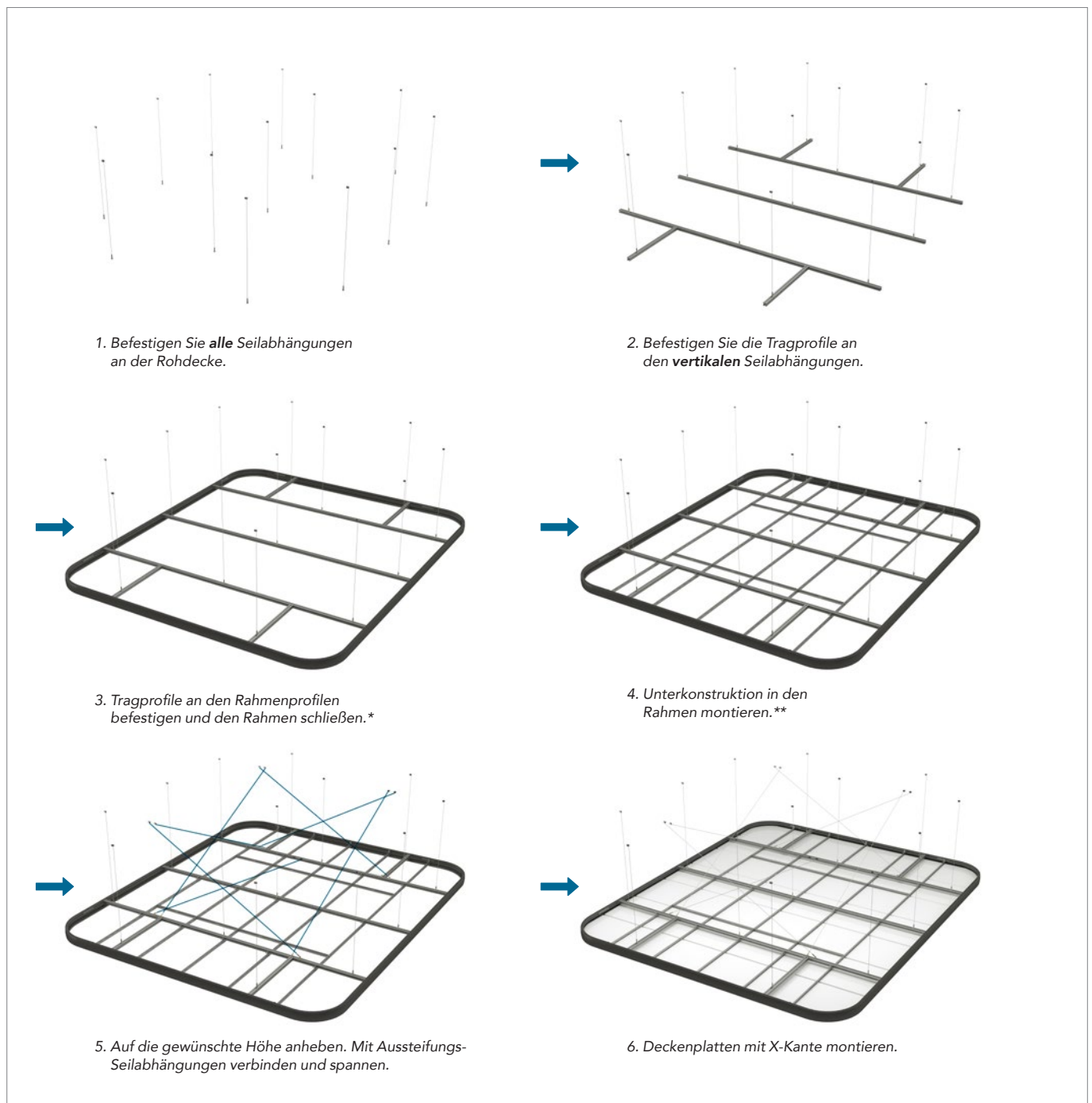
Montage

Verwenden Sie passende Befestigungsmittel für den Deckenuntergrund. Eine Traglast von max. 200 kg/Abhängungspunkt wird ausdrücklich empfohlen.

Die Installation von Rockfon Hub kann auf Hüfthöhe erfolgen (siehe Schritt 2). Bei Montage der Plattform auf dem Boden (nicht empfohlen) sollte eine Arbeitsunterlage verwendet werden, damit die Rahmenprofile nicht beschädigt werden.

Nach der Montage kann Rockfon Hub hochgezogen und mit einem Laser ausgerichtet werden.





Schnelle Montage für die Rockfon Hub Befestigung



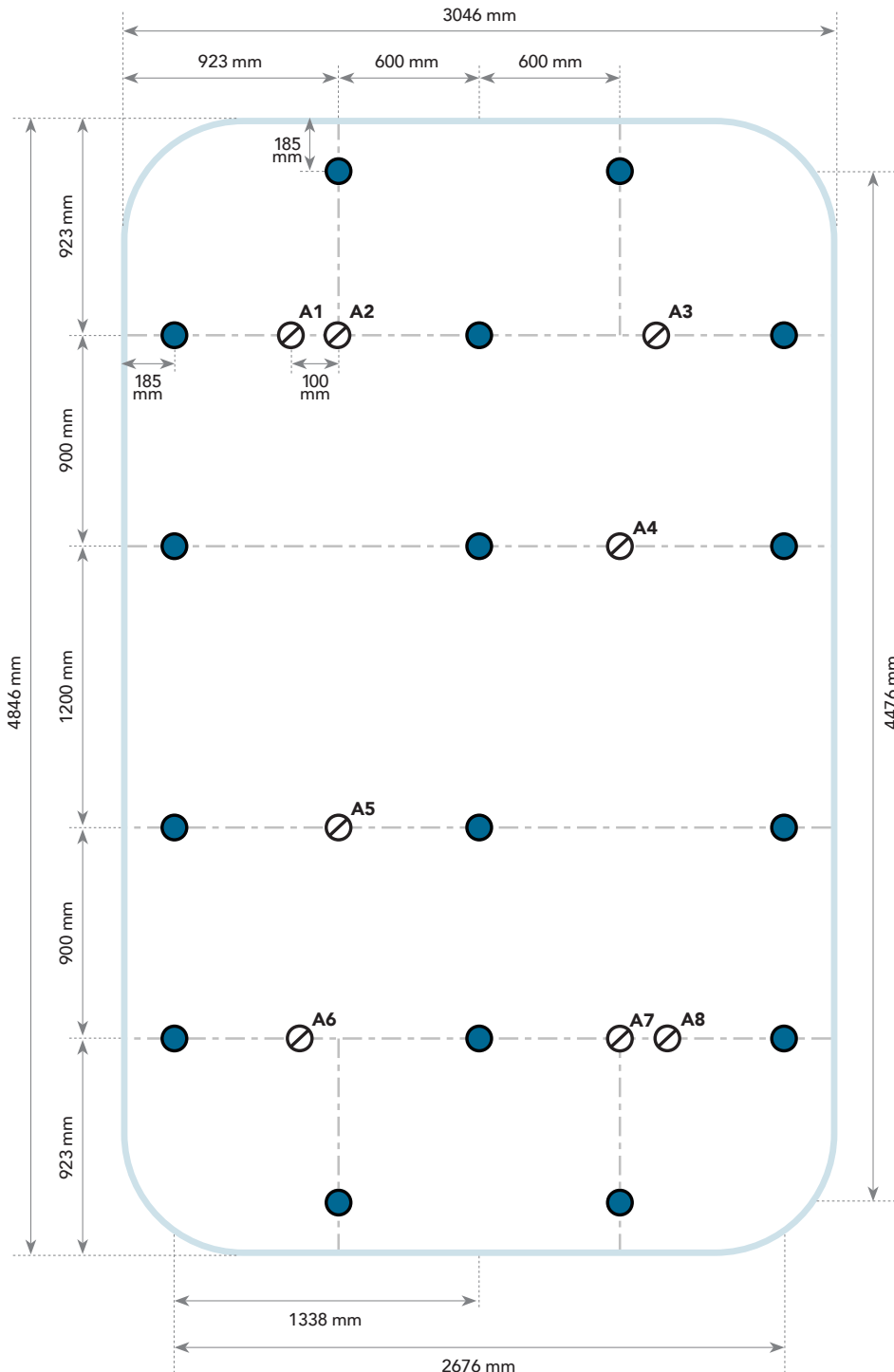
* Bei Verwendung von Vorhängen: Gleiter vor dem Schließen des Rahmens einsetzen.

** Bei Verwendung von Filzüberzug: vor dem Anheben anbringen.


1. 3000 x 4800

-  Rahmenprofil
-  Tragprofil
-  Vertikale Seilabhängung
-  Aussteifungs-Seilabhängung

1 Abhängpunkte an der Rohdecke markieren und bohren.







Bohrschema für die Decke.
Beachten Sie beim Anbringen
der Abhängsets den Unterschied
zwischen vertikalen und
aussteifenden Seilabhängungen.

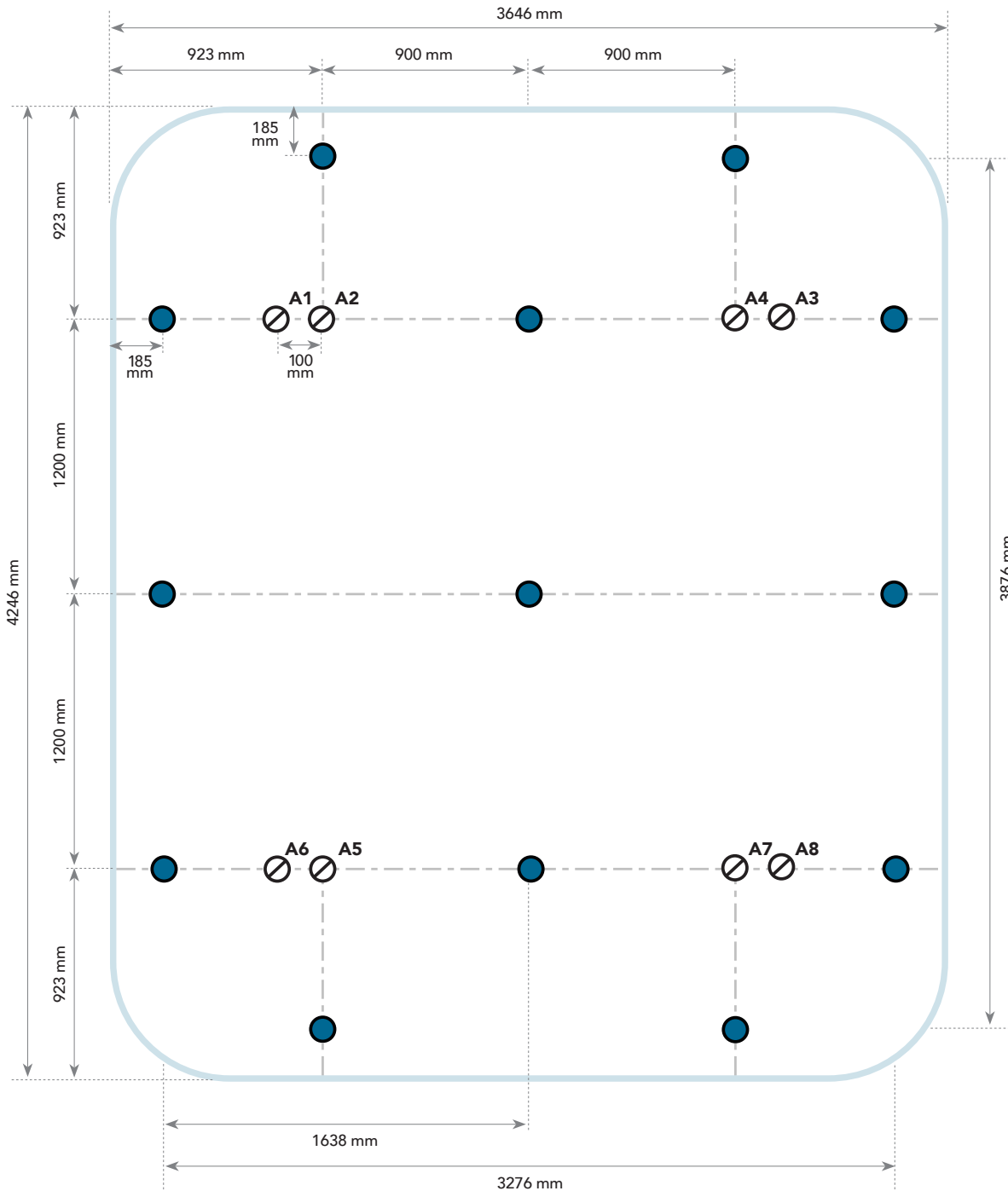
HINWEIS 

Um die Abhängung zu befestigen,
schrauben Sie die Dübel mit einem
M8-Gewinde ein. Dübel sind nicht im
Lieferumfang enthalten. Die Dübellöcher
für die Abhängungen betragen \varnothing 8,2 mm.

2. 3600 x 4200

-  Rahmenprofil
-  Tragprofil
-  Vertikale Seilabhängung
-  Aussteifungs-Seilabhängung

1 Abhängpunkte an der Rohdecke markieren und bohren.







Bohrschema für die Decke.
Beachten Sie beim Anbringen
der Abhängsets den Unterschied
zwischen vertikalen und
aussteifenden Seilabhängungen.

HINWEIS

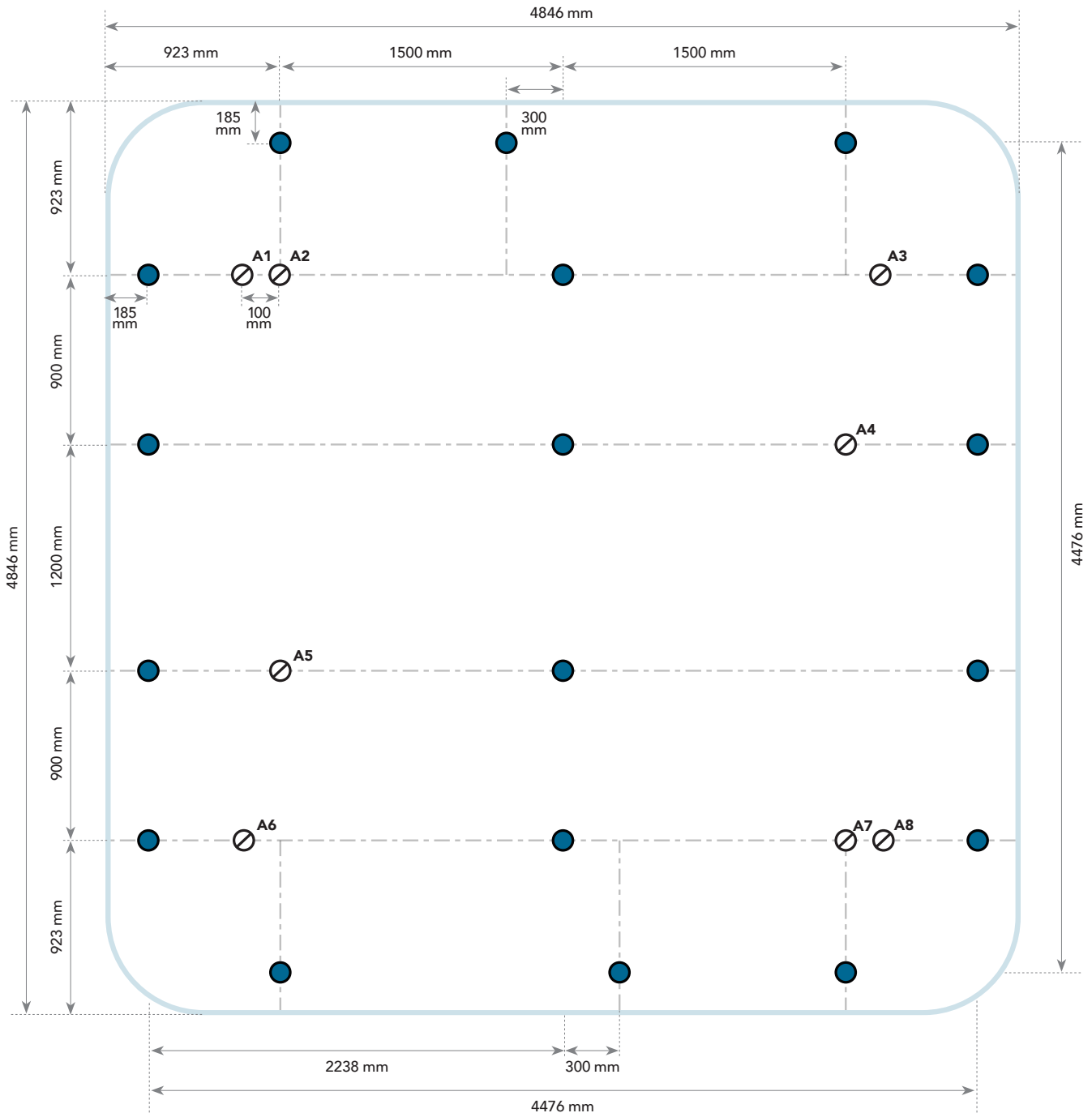


Um die Abhängung zu befestigen,
schrauben Sie die Dübel mit einem
M8-Gewinde ein. Dübel sind nicht im
Lieferumfang enthalten. Die Dübellöcher
für die Abhängungen betragen \varnothing 8,2 mm.

3. 4800 x 4800

-  Rahmenprofil
-  Tragprofil
-  Vertikale Seilabhängung
-  Aussteifungs-Seilabhängung

1 Abhängpunkte an der Rohdecke markieren und bohren.







Bohrschema für die Decke.
Beachten Sie beim Anbringen
der Abhängsets den Unterschied
zwischen vertikalen und
aussteifenden Seilabhängungen.

HINWEIS

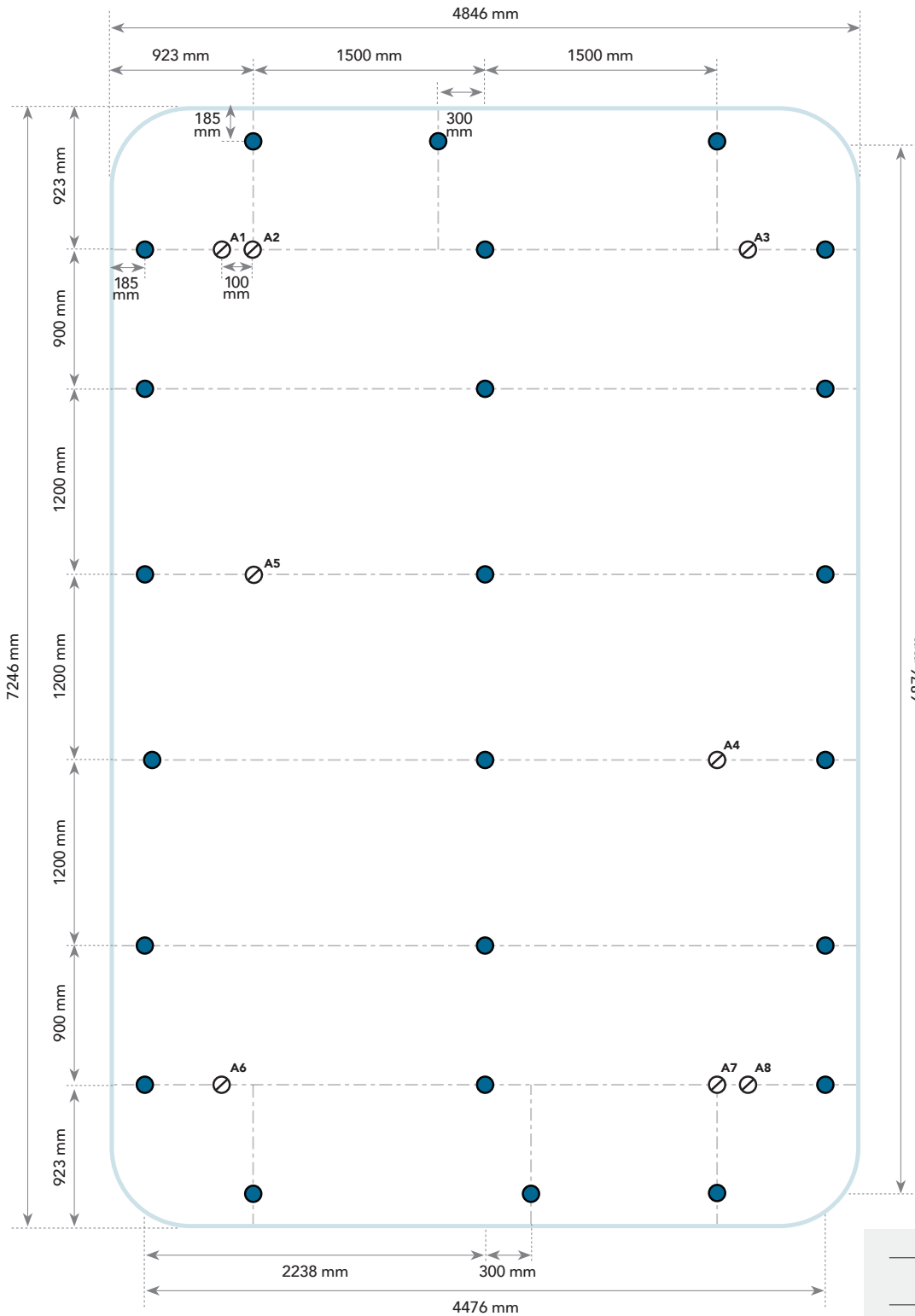


Um die Abhängung zu befestigen,
schrauben Sie die Dübel mit einem
M8-Gewinde ein. Dübel sind nicht im
Lieferumfang enthalten. Die Dübellöcher
für die Abhängungen betragen $\varnothing 8,2$ mm.

4. 4800 x 7200

-  Rahmenprofil
-  Tragprofil
-  Vertikale Seilabhängung
-  Aussteifungs-Seilabhängung

1 Abhängpunkte an der Rohdecke markieren und bohren.



Bohrschema für die Decke.
Beachten Sie beim Anbringen
der Abhängsets den Unterschied
zwischen vertikalen und
aussteifenden Seilabhängungen.


HINWEIS



Um die Abhängung zu befestigen,
schrauben Sie die Dübel mit einem
M8-Gewinde ein. Dübel sind nicht
im Lieferumfang enthalten. Die
Dübellöcher für die Abhängungen
betragen $\varnothing 8,2$ mm.

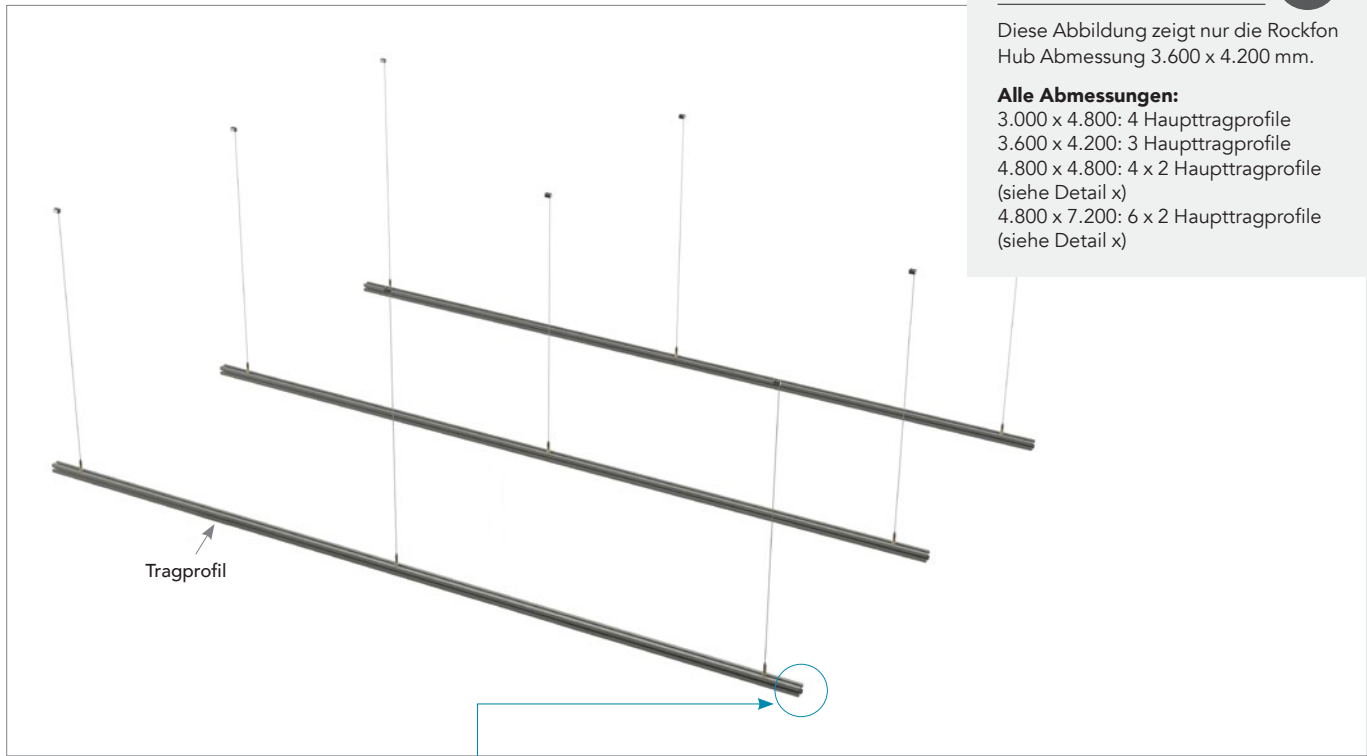
GILT FÜR ALLE ABMESSUNGEN


2 Tragprofile an vertikalen Seilabhang-Sets aufhängen.

HINWEIS 

Diese Abbildung zeigt nur die Rockfon Hub Abmessung 3.600 x 4.200 mm.

Alle Abmessungen:
 3.000 x 4.800: 4 Haupttragprofile
 3.600 x 4.200: 3 Haupttragprofile
 4.800 x 4.800: 4 x 2 Haupttragprofile (siehe Detail x)
 4.800 x 7.200: 6 x 2 Haupttragprofile (siehe Detail x)



TIPP 

Zum Lösen der Innenverriegelung drücken Sie den oberen Teil der Abhängung nach unten.

Seilabhang-Set

150 mm

Decke

Boden

Detail x.
 Verwenden Sie zwei Verbinder, um zwei Tragprofile miteinander zu verbinden. Achten Sie darauf, dass die Verbinder zwischen Tragschienen und Tragprofilen abwechseln (siehe Seite 18 & 19).

Die Montage von Rockfon Hub kann auf Hüfthöhe erfolgen. Anschließend wird Rockfon Hub in seine endgültige Position gebracht und die Platten werden verlegt (siehe Schritt 9).

GILT FÜR ALLE ABMESSUNGEN

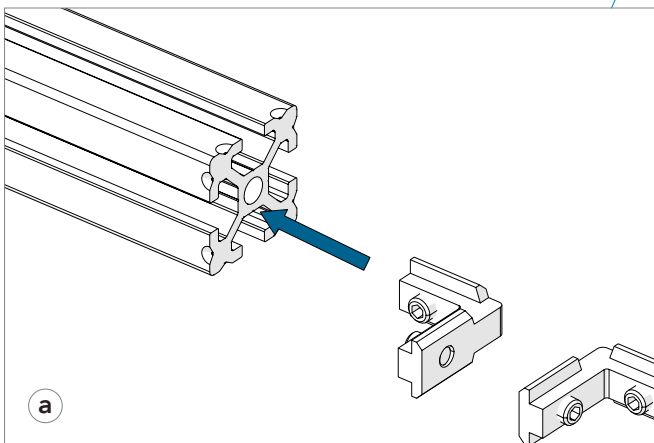
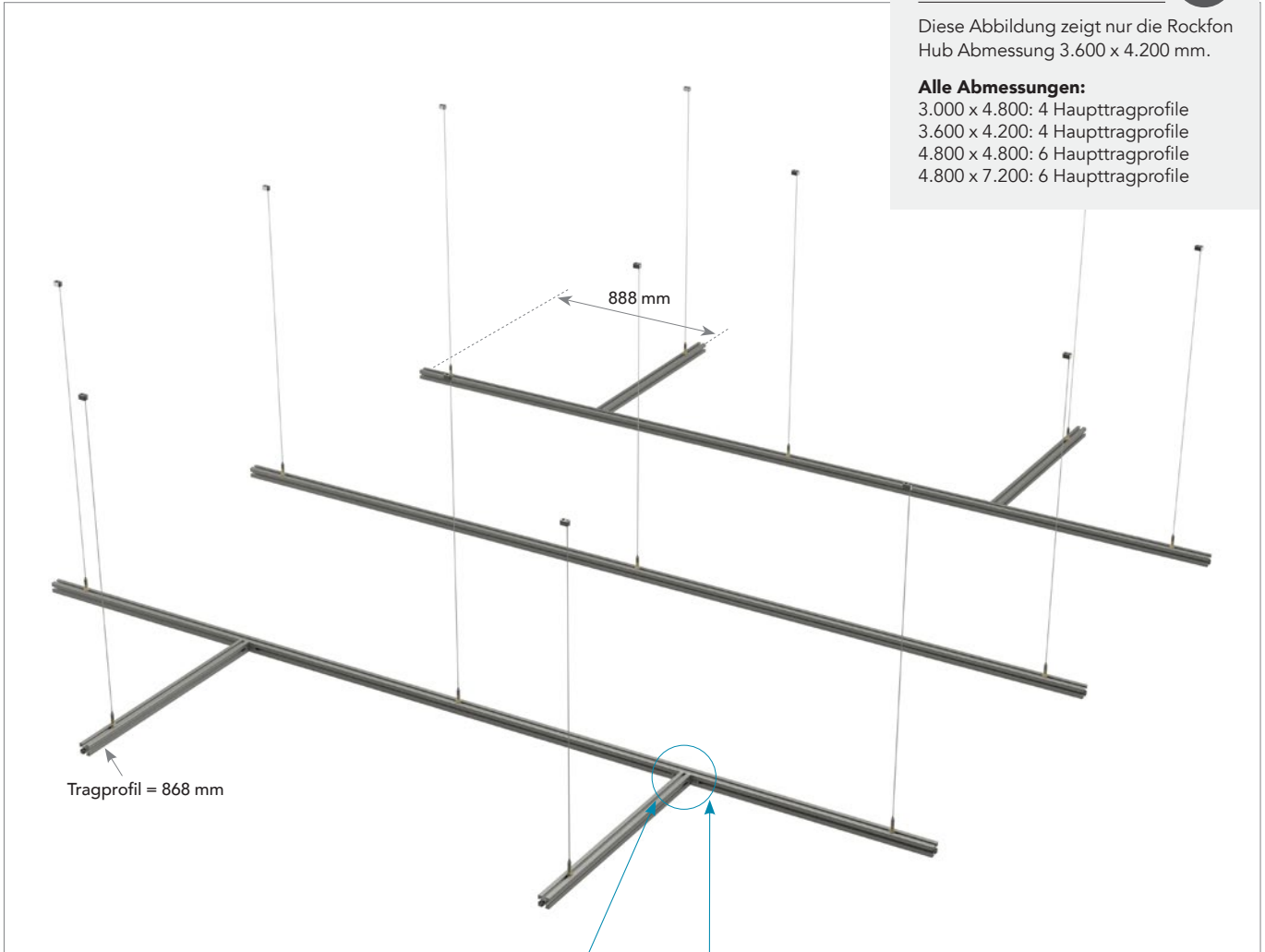
- 3** Kurze Tragprofile an Haupttragprofilen befestigen und an den vertikalen Seilabhang-Sets aufhängen.

HINWEIS

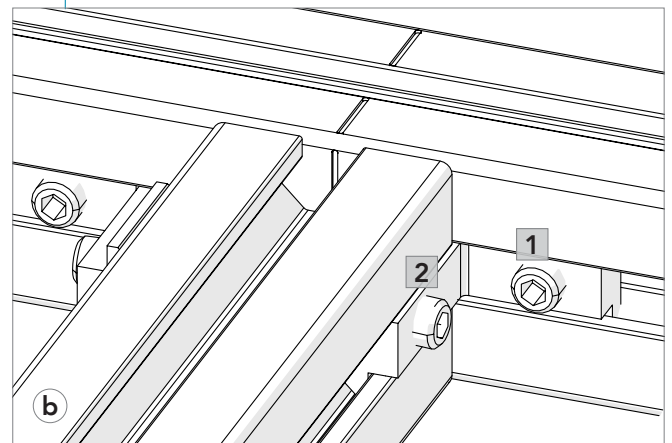


Diese Abbildung zeigt nur die Rockfon Hub Abmessung 3.600 x 4.200 mm.

Alle Abmessungen:
 3.000 x 4.800: 4 Haupttragprofile
 3.600 x 4.200: 4 Haupttragprofile
 4.800 x 4.800: 6 Haupttragprofile
 4.800 x 7.200: 6 Haupttragprofile



Verwenden Sie das Verbindungsstück R, um die kurzen Tragprofile mit den Haupttragprofilen zu verbinden. Das Anheben und Absenken der Aufhängung auf ungefähr die gleiche Höhe kann Schritt 4 erleichtern.



Achten Sie bei der korrekten Justierung auf die Markierung an den Tragprofilen. Befestigen Sie zuerst 1, dann 2.

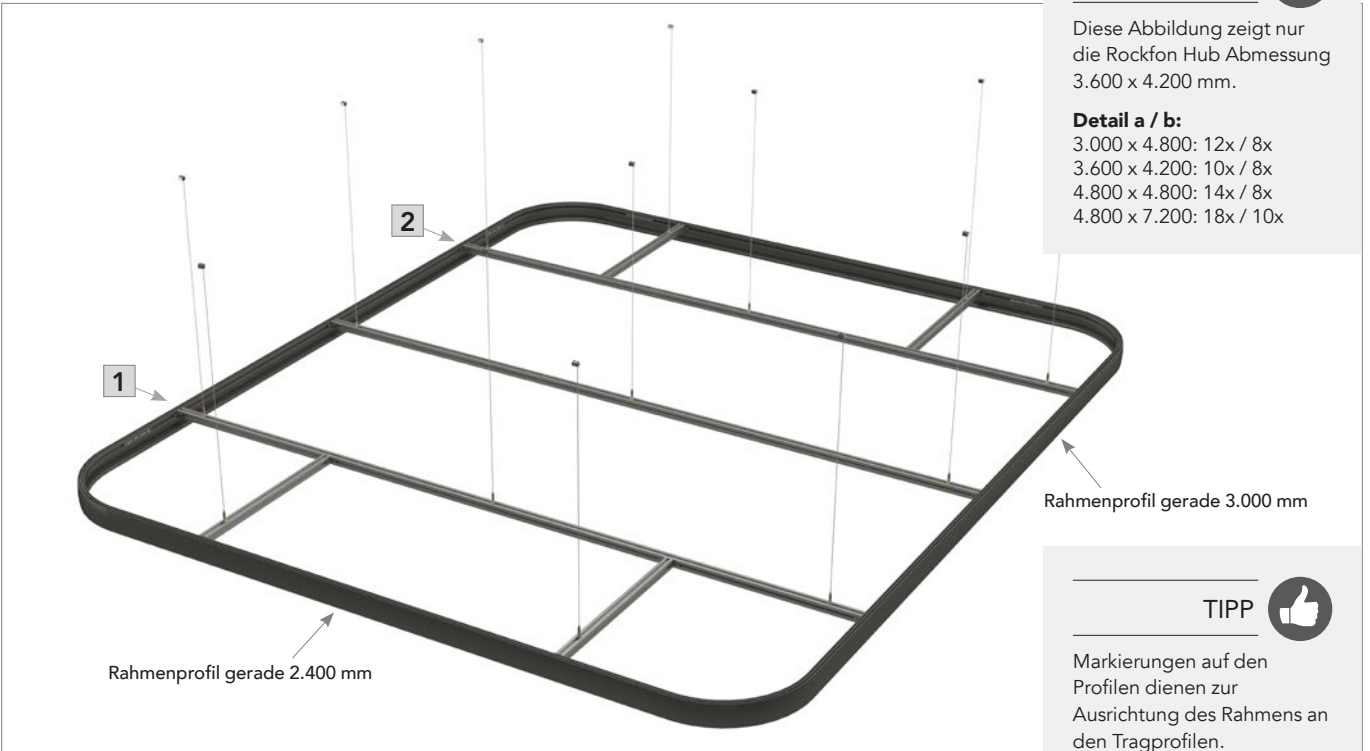
GILT FÜR ALLE ABMESSUNGEN

4 Verbinden Sie die Rahmenprofile und befestigen Sie diese an den Tragprofilen.

HINWEIS !

Diese Abbildung zeigt nur die Rockfon Hub Abmessung 3.600 x 4.200 mm.

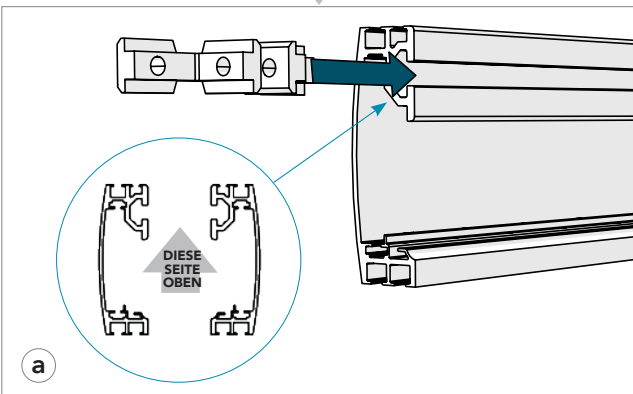
Detail a / b:
 3.000 x 4.800: 12x / 8x
 3.600 x 4.200: 10x / 8x
 4.800 x 4.800: 14x / 8x
 4.800 x 7.200: 18x / 10x



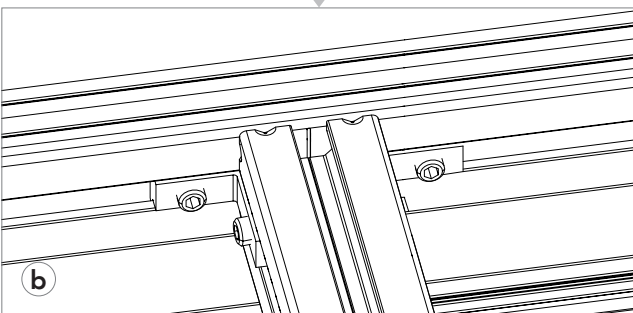
TIPP 👍

Markierungen auf den Profilen dienen zur Ausrichtung des Rahmens an den Tragprofilen.

1

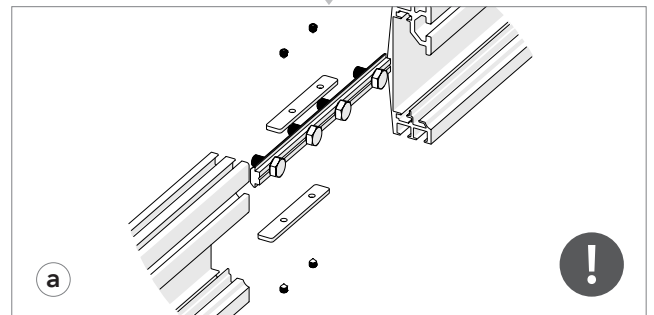


Die richtige Anzahl von Verbindungsstücken R zu den Rahmenprofilen hinzufügen.



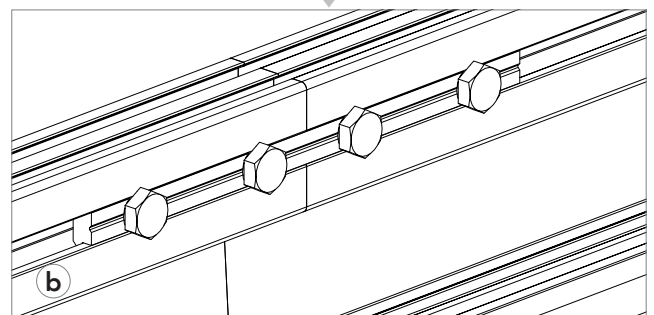
Mit Hilfe der Verbindungsstücke R die Rahmenprofile mit den Tragprofilen verbinden.
Hinweis: die Markierung auf dem Rahmenprofil.

2



Verwenden Sie die Kupplung des Rahmenprofils mit den Verbindungsschrauben, um die Nut zwischen den Rahmenprofilen zu schließen.

Hinweis 1: Falls vorgesehen, setzen Sie die Gleiter für Vorhänge vor dem Schließen des Rahmens ein (s. Schritt 5).
Hinweis 2: Für die richtige Reihenfolge zum Schließen des Rahmens s. Schritt 6.



Ziehen Sie den Verbinder der Trag- und Rahmenprofile fest, um die Kupplung zu verstärken.

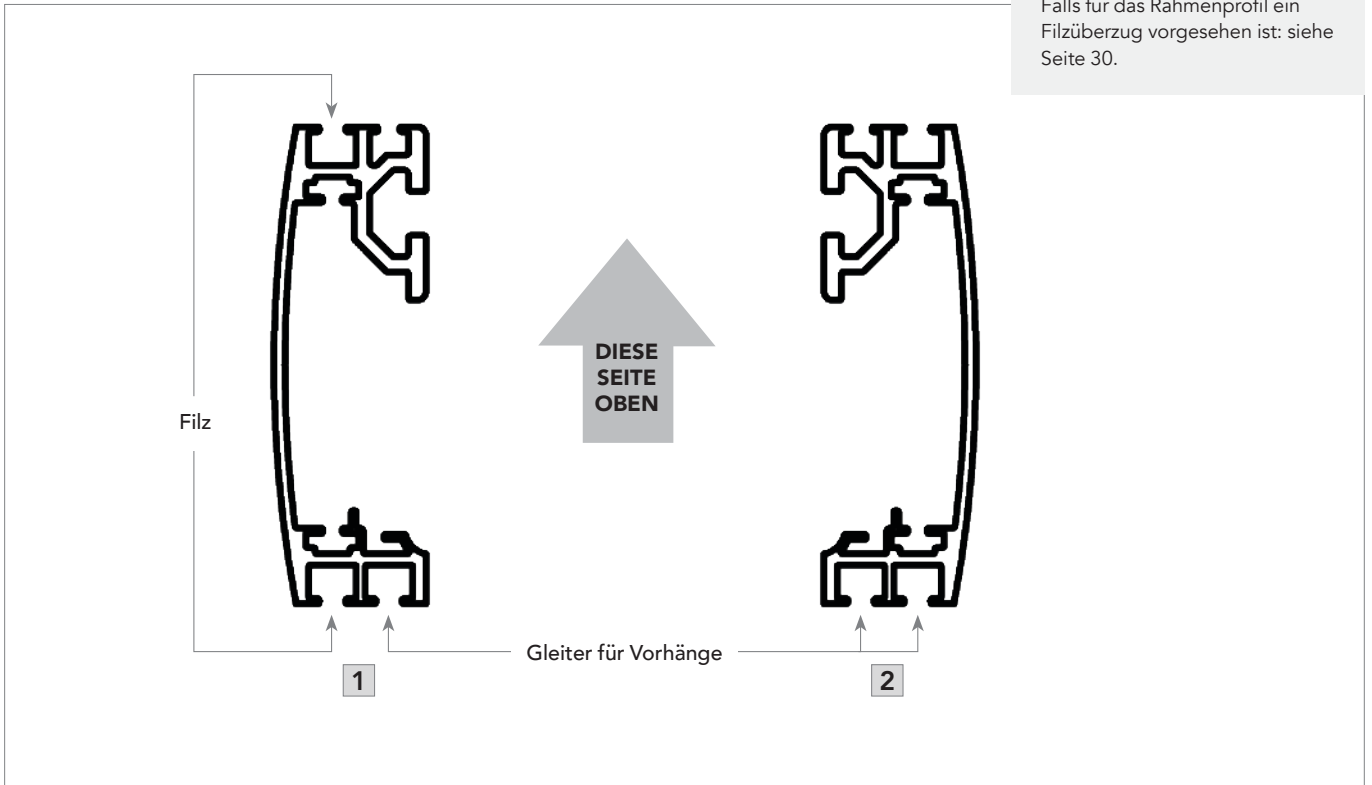
GILT FÜR ALLE ABMESSUNGEN

- 5** Falls vorgesehen, setzen Sie die Gleiter für Vorhänge vor dem Schließen des Rahmens ein.

HINWEIS



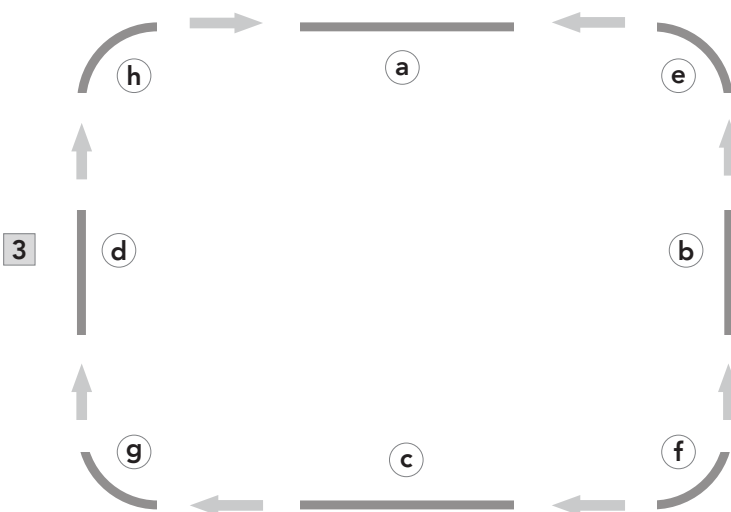
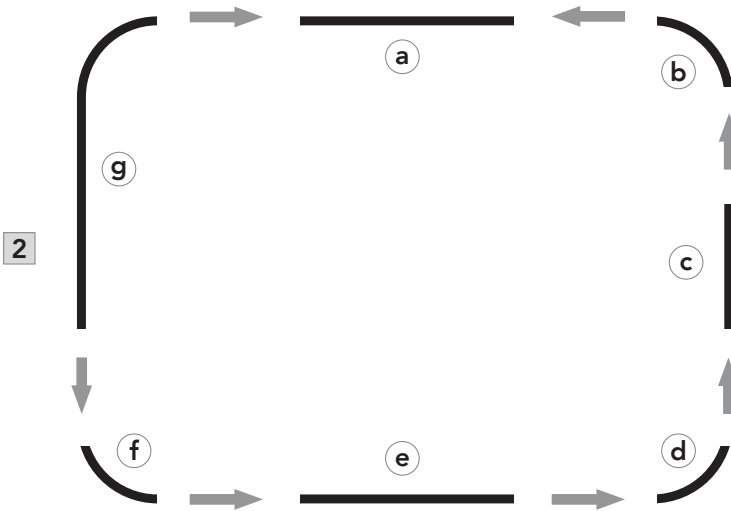
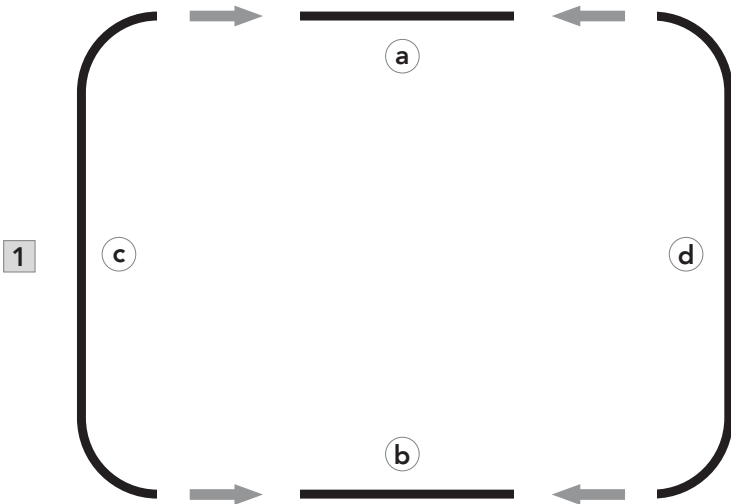
Falls für das Rahmenprofil ein Filzüberzug vorgesehen ist: siehe Seite 30.



Die Gleiter für Vorhänge sollten wie oben dargestellt eingesetzt werden.
Option 1 = Filzüberzug + Vorhänge. Option 2 = nur Vorhänge (einfach oder doppelt).

GILT FÜR ALLE ABMESSUNGEN

6 Schließen des Profilrahmens.



HINWEIS

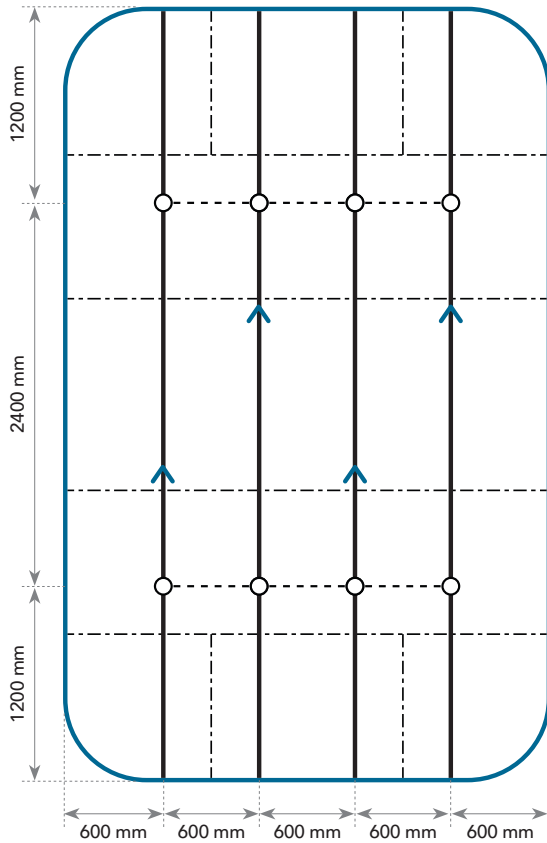







Die Schließreihenfolge des Rahmens ist zu beachten, da sonst passen die runden Rahmenprofile nicht passen.

Zum Schließen des Rahmens, Methode 1 oder 2 anwenden. Methode 3 ist falsch.

1. 3000 x 4800

7 T24 Click/Hook 3600 Tragschiene gemäß nachstehender Abbildung zuschneiden.



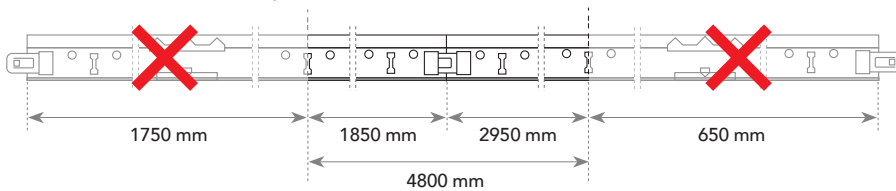
-  Rahmenprofil
-  Tragprofil
-  Tragschiene T24 Click/Hook 3600
-  Querschiene T24 Klick 600 mm
-  Tragschiene Anschlussnut

HINWEIS 

Abwechselnd Verbinder für Tragprofile für Tragschienen einsetzen.

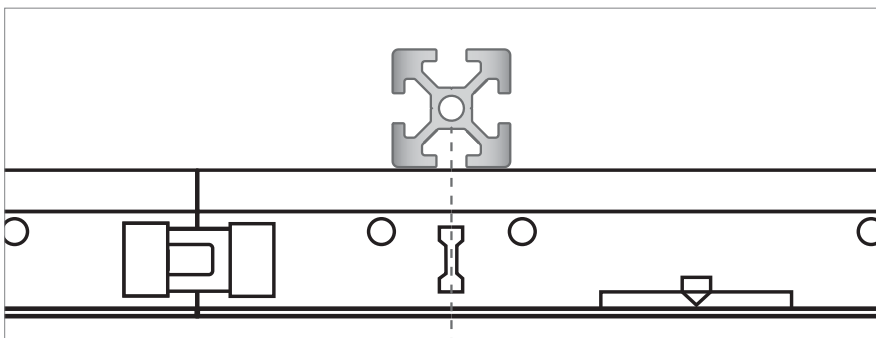
Zuschneiden Tragschiene

Beachten Sie, dass die Feuersperren entfernt worden sind.



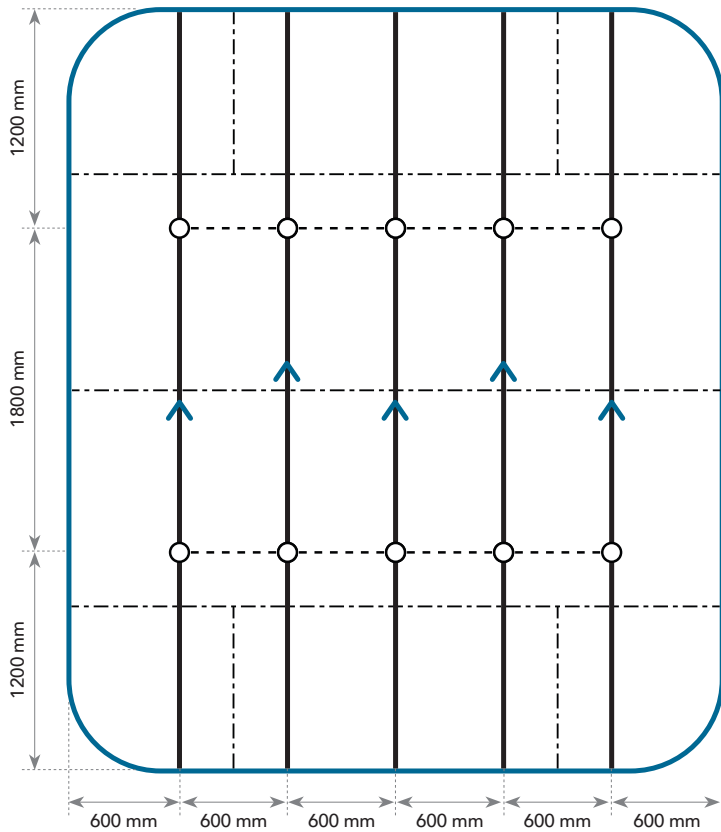
HINWEIS 






Richten Sie die Schlitz der Tragschiene T24 Click/Hook 3600 mittig am Tragprofil aus.



2. 3600 x 4200

7 T24 Click/Hook 3600 Tragschiene gemäß nachstehender Abbildung zuschneiden.



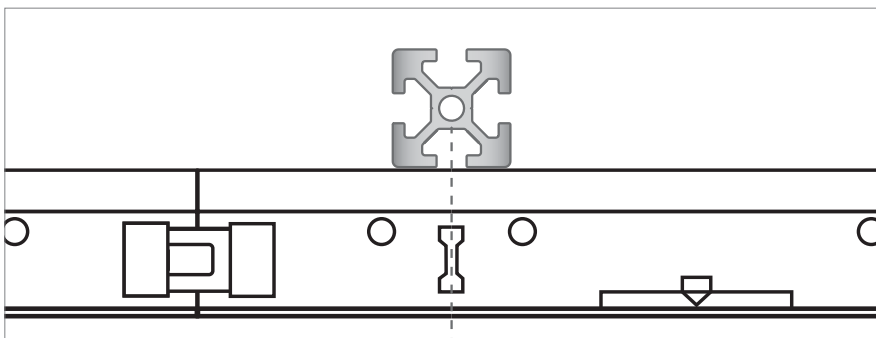
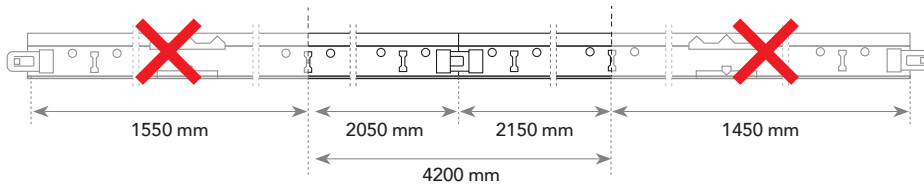
-  Rahmenprofil
-  Tragprofil
-  Tragschiene T24 Click/Hook 3600
-  Querschiene T24 Klick 600 mm
-  Tragschiene Anschlussnut

HINWEIS 

Abwechselnd Verbinder für Tragprofile für Tragschienen einsetzen.

Zuschneiden Tragschiene

Beachten Sie, dass die Feuersperren entfernt worden sind.

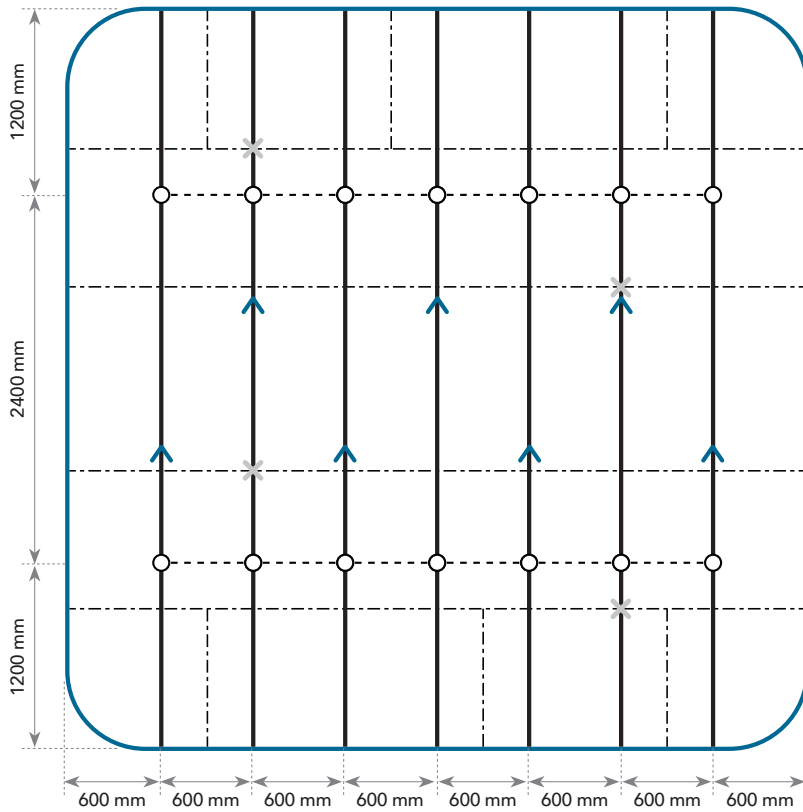








HINWEIS 


Richten Sie die Schlitz der Tragschiene T24 Click/Hook 3600 mittig am Tragprofil aus.

3. 4800 x 4800

7 T24 Click/Hook 3600 Tragschiene gemäß nachstehender Abbildung zuschneiden.



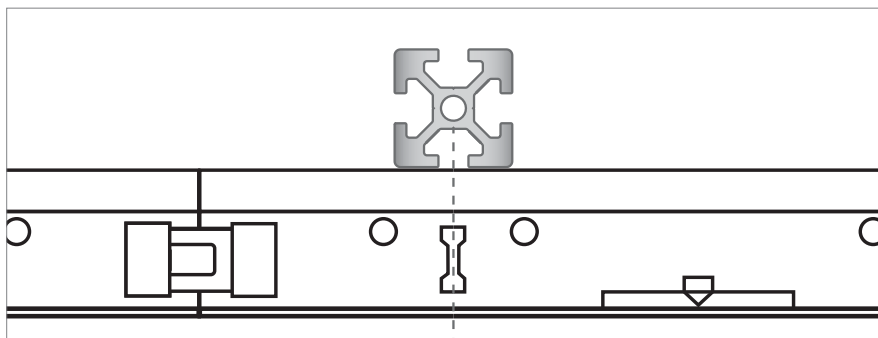
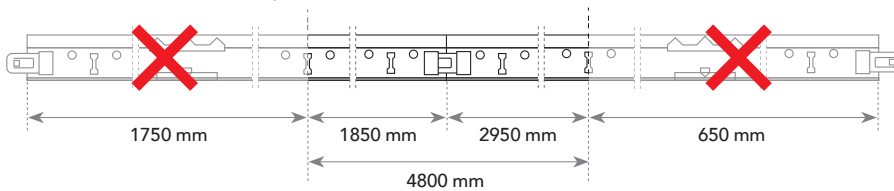
-  Rahmenprofil
-  Tragprofil
-  Tragschiene T24 Click/Hook 3600
-  Querschiene T24 Klick 600 mm
-  Tragschiene Anschlussnut
-  Tragprofil Anschlussnut

HINWEIS 

Abwechselnd Verbinder für Tragprofile für Tragschienen und Tragprofile einsetzen.

Zuschneiden Tragschiene

Beachten Sie, dass die Feuersperren entfernt worden sind.

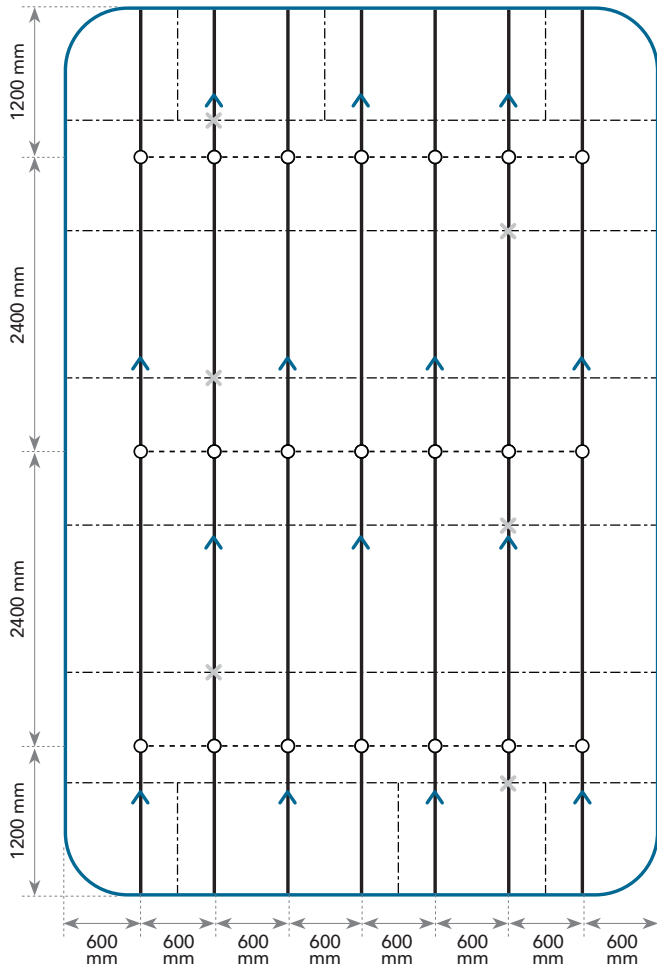








HINWEIS 

Richten Sie die Schlitz der Tragschiene T24 Click/Hook 3600 mittig am Tragprofil aus.

4. 4800 x 7200

7 T24 Click/Hook 3600 Tragschiene gemäß nachstehender Abbildung zuschneiden.



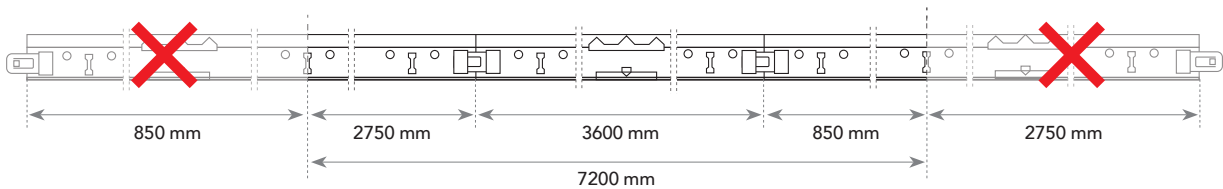
-  Rahmenprofil
-  Tragprofil
-  Tragschiene T24 Click/Hook 3600
-  Querschiene T24 Klick 600 mm
-  Tragschiene Anschlussnut
-  Tragprofil Anschlussnut

HINWEIS 

Abwechselnd Verbinder für Tragprofile für Tragschienen und Tragprofile einsetzen.

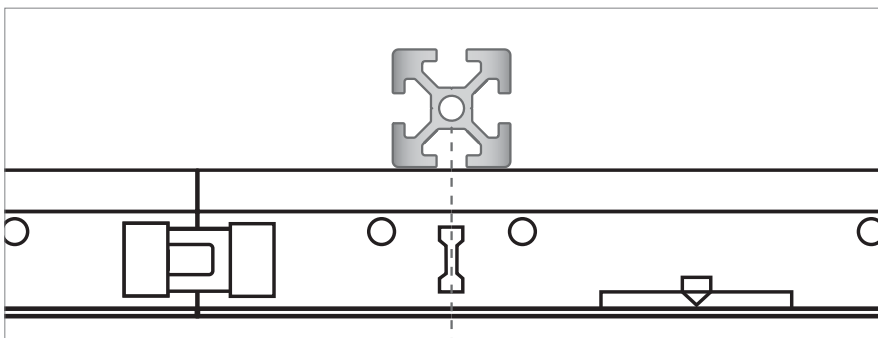
Zuschneiden Tragschiene

Beachten Sie, dass die Feuersperren entfernt worden sind.



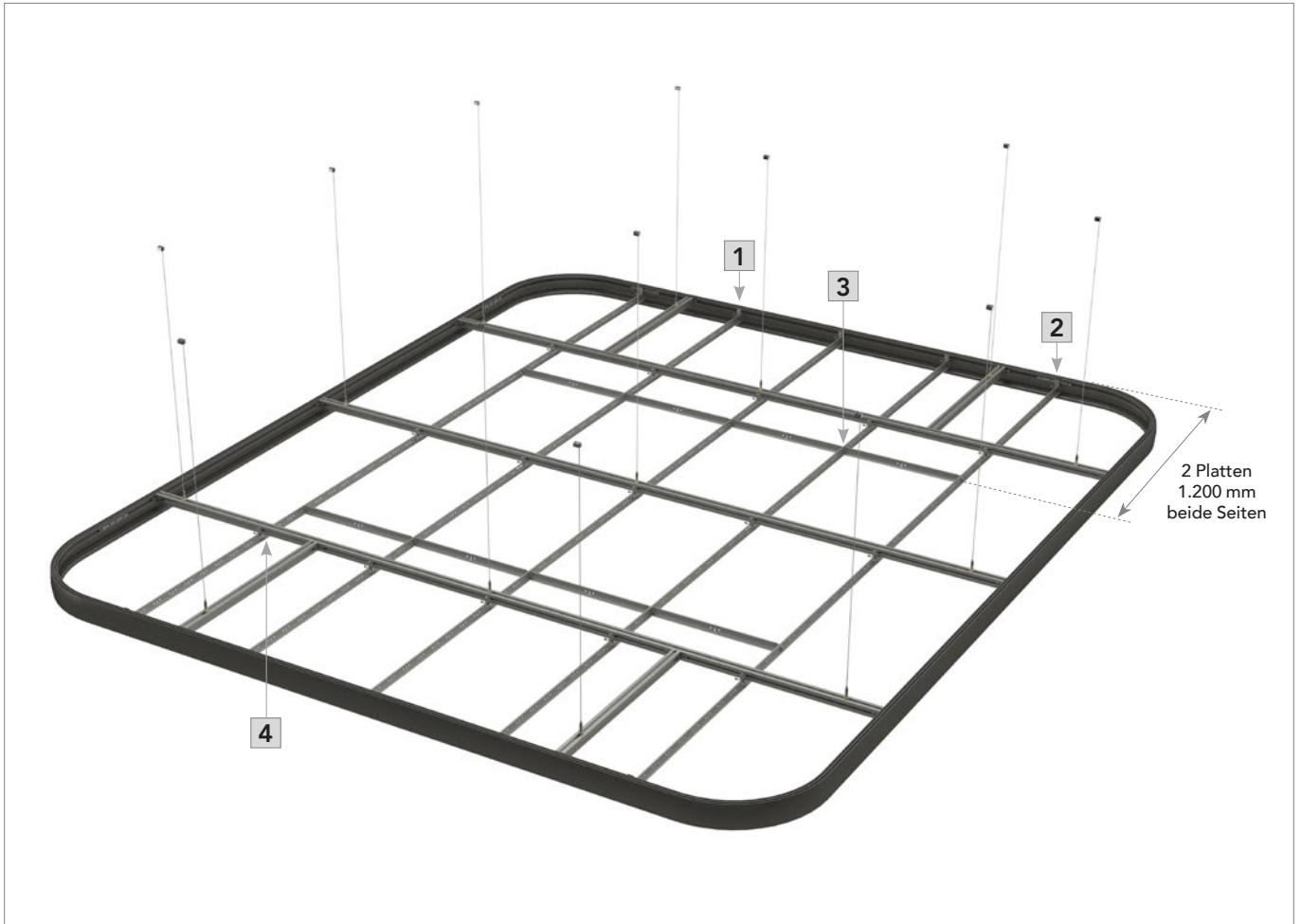
HINWEIS 

Richten Sie die Schlitz der Tragschiene T24 Click/Hook 3600 mittig am Tragprofil aus.



GILT FÜR ALLE ABMESSUNGEN

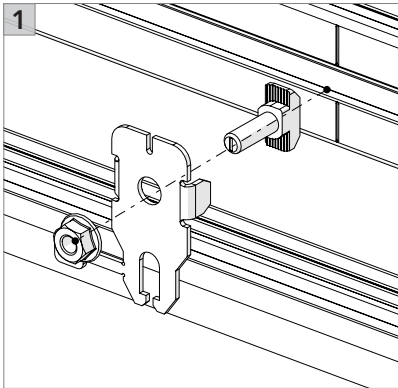
- 8** Montieren Sie alle Kreuzverbinder an den Trag- und Rahmenprofilen und schieben Sie anschließend die Tragschienen ein. Montieren Sie die Querschienen entsprechend den Angaben auf den Seiten zuvor.



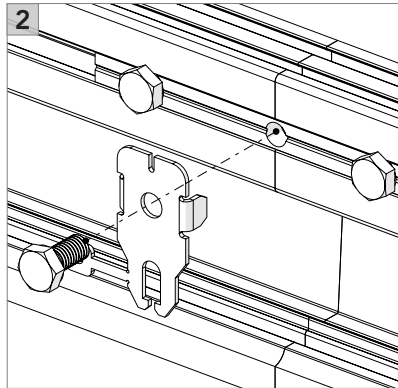
TIPP



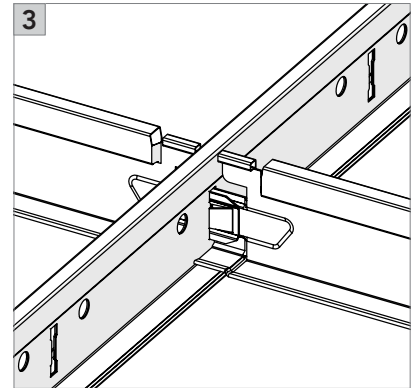
Es wird eine Tech-Schraube 13 mm empfohlen. Wird nicht von Rockfon geliefert.



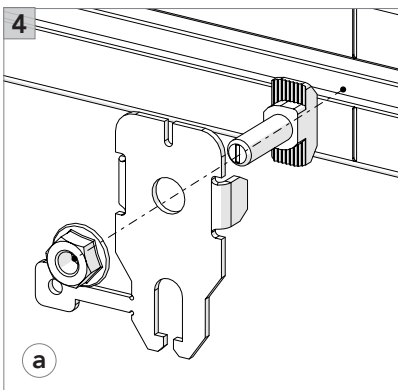
Kreuzverbinder am Rahmenprofil.



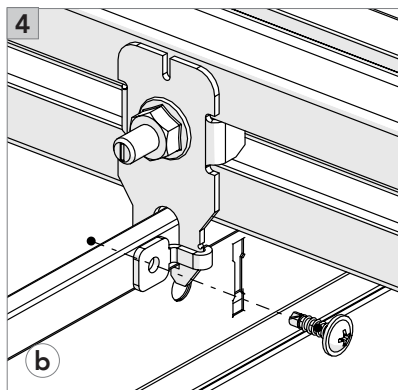
Kreuzverbinder am Verbinder für Rahmenprofil.



Querschienen in Tragschienen eingerastet.



Kreuzverbinder am Tragprofil.



Verwenden Sie die Daumenlasche am Kreuzverbinder und befestigen Sie die Tragschienen (2 pro verbundener Tragschiene - an allen Enden der Tragschiene) mit einer gewindebohrenden Schraube.

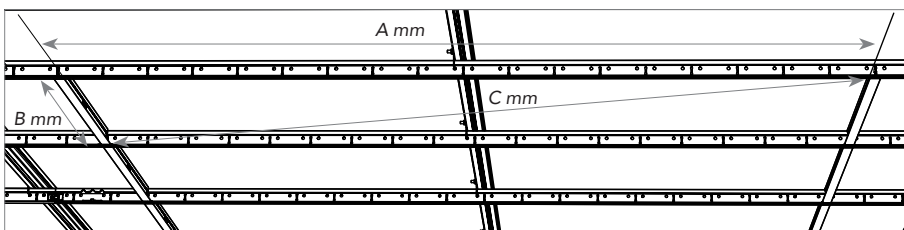
HINWEIS



Diese Abbildung zeigt nur die Rockfon Hub Abmessung 3.600 x 4.200 mm.

Details 1 / 2 / 3 / 4a / 4b:

3.000 x 4.800: 4x / 4x / 4x / 16x / 8x
 3.600 x 4.200: 6x / 4x / 6x / 15x / 10x
 4.800 x 4.800: 10x / 4x / 10x / 28x / 14x
 4.800 x 7.200: 10x / 4x / 15x / 42x / 21x

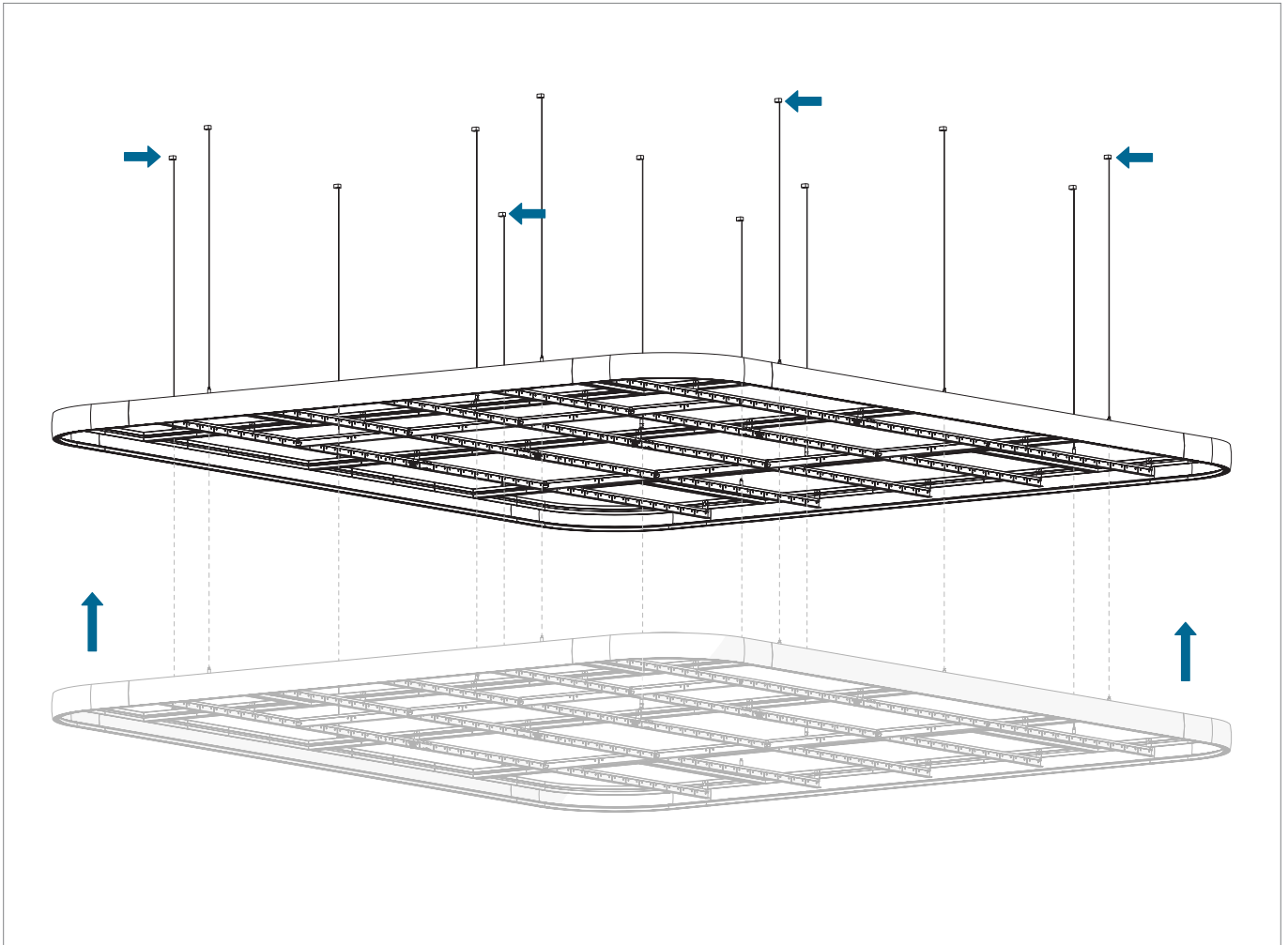


Diagonalen messen, um Rechtwinkligkeit sicherzustellen.

| Abmessungen (A x B) | Diagonale (C) | Toleranz |
|---------------------|---------------|----------|
| mm | | |
| 1200 x 600 | 1341,64 | +/- 1,0 |
| 1800 x 600 | 1897,37 | |
| 2400 x 600 | 2473,86 | |

GILT FÜR ALLE ABMESSUNGEN

9 Rockfon Hub hochziehen und mit einem Laser ausrichten.



Heben Sie Rockfon Hub mit Hilfe der 4 Seilabhängungen an, die sich an den Enden der geraden Haupttragprofile befinden (siehe Pfeile). Heben Sie zuerst eine Seite an (2 Abhangpunkte), dann die gegenüberliegende Seite.

TIPP



Zum Anheben der Plattform kann ein Gipsplattenheber verwendet werden. Platzieren Sie ihn mittig ins Rahmenprofil. Heben Sie ihn an einer Seite an und ziehen die äußeren Abhangpunkte an dieser Seite fest. Wiederholen Sie den Vorgang auf der gegenüberliegenden Seite.

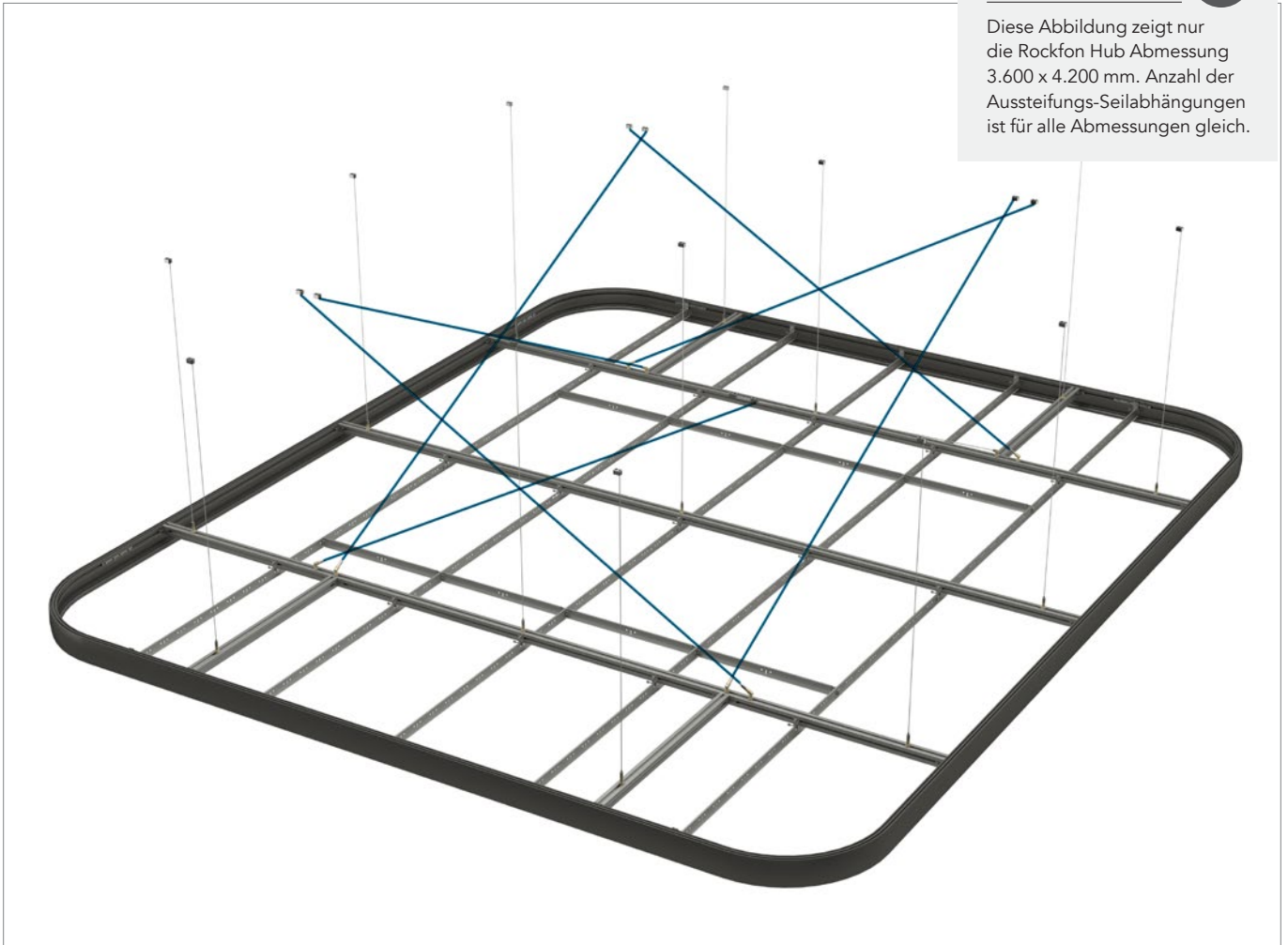
GILT FÜR ALLE ABMESSUNGEN

10 Verbinden und Spannen der Aussteifungs-Seilabhängungen

HINWEIS



Diese Abbildung zeigt nur die Rockfon Hub Abmessung 3.600 x 4.200 mm. Anzahl der Aussteifungs-Seilabhängungen ist für alle Abmessungen gleich.

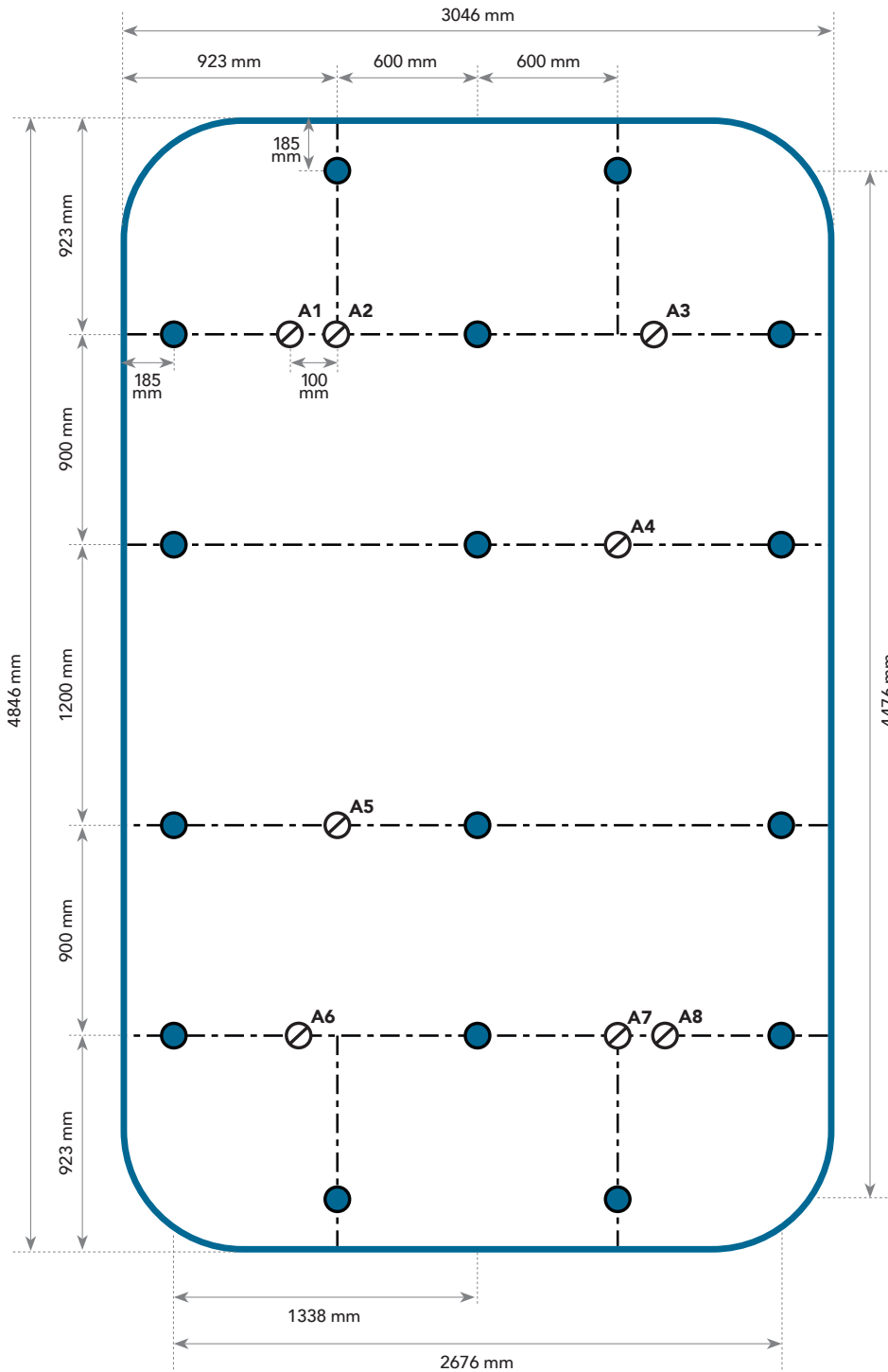


Stellen Sie sicher, dass Sie beide Aussteifungs-Seilabhängungen gleichzeitig anziehen, damit sich die Plattform nicht verschiebt.

1. 3000 x 4800

- Rahmenprofil
- - - Tragprofil
- Vertikale Seilabhängung
- ⊗ Aussteifungs-Seilabhängung

11 Verbinden und Spannen der Aussteifungs-Seilabhängungen.



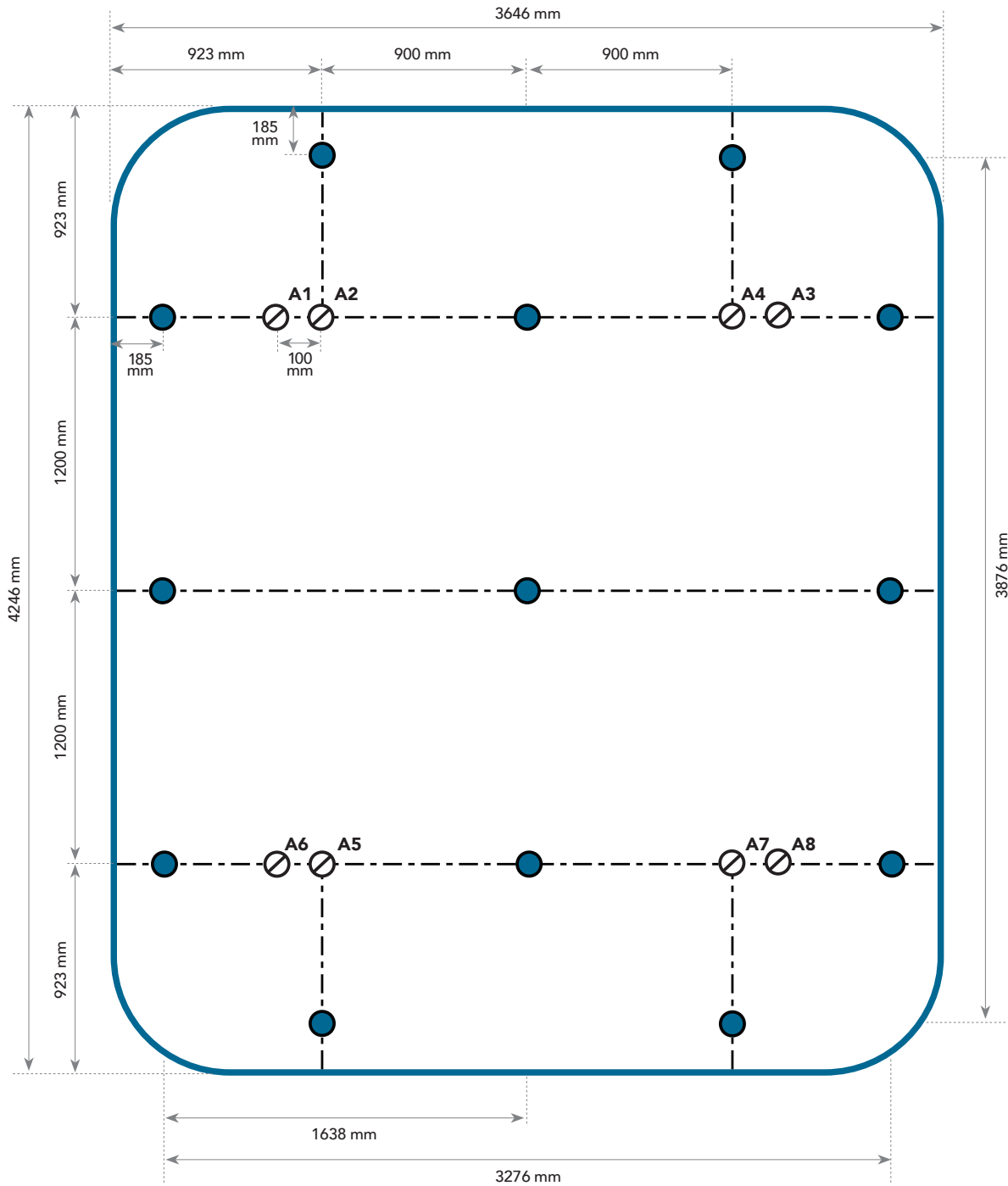
Übersicht Aussteifungen

| | | | | | | | | |
|-------|------|------|------|------|------|------|------|------|
| Decke | A1 | A3 | A2 | A5 | A4 | A7 | A6 | A8 |
| Hub | ↓ A3 | ↓ A1 | ↓ A5 | ↓ A2 | ↓ A7 | ↓ A4 | ↓ A8 | ↓ A6 |

2. 3600 x 4200

- Rahmenprofil
- - - Tragprofil
- Vertikale Seilabhängung
- ⊘ Aussteifungs-Seilabhängung

11 Verbinden und Spannen der Aussteifungs-Seilabhängungen.



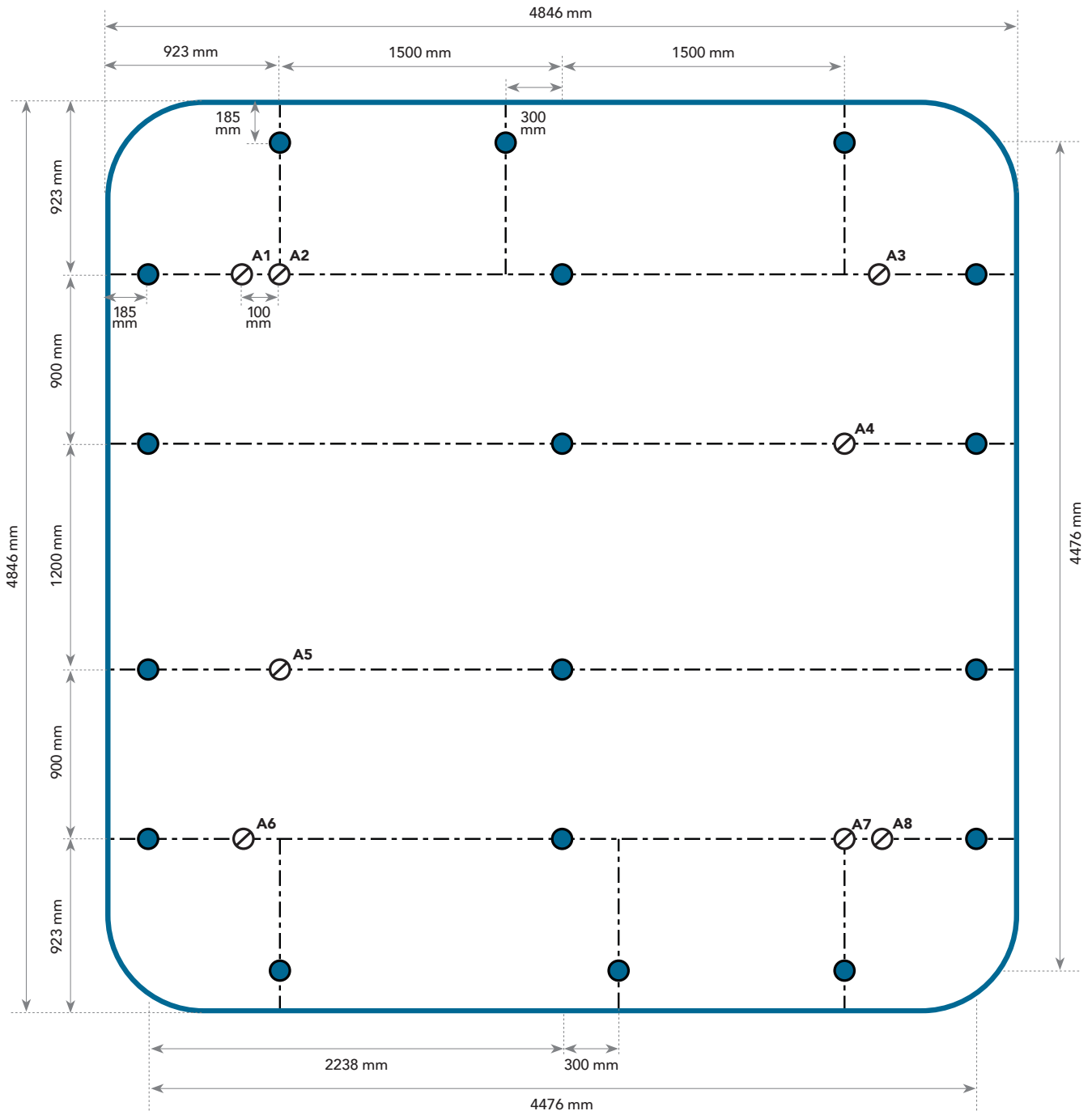
Übersicht Aussteifungen

| | | | | | | | | |
|-------|------|------|------|------|------|------|------|------|
| Decke | A1 | A3 | A2 | A5 | A4 | A7 | A6 | A8 |
| Hub | ↓ A3 | ↓ A1 | ↓ A5 | ↓ A2 | ↓ A7 | ↓ A4 | ↓ A8 | ↓ A6 |

3. 4800 x 4800

- Rahmenprofil
- - - Tragprofil
- Vertikale Seilabhängung
- ⊗ Aussteifungs-Seilabhängung

11 Verbinden und Spannen der Aussteifungs-Seilabhängungen.



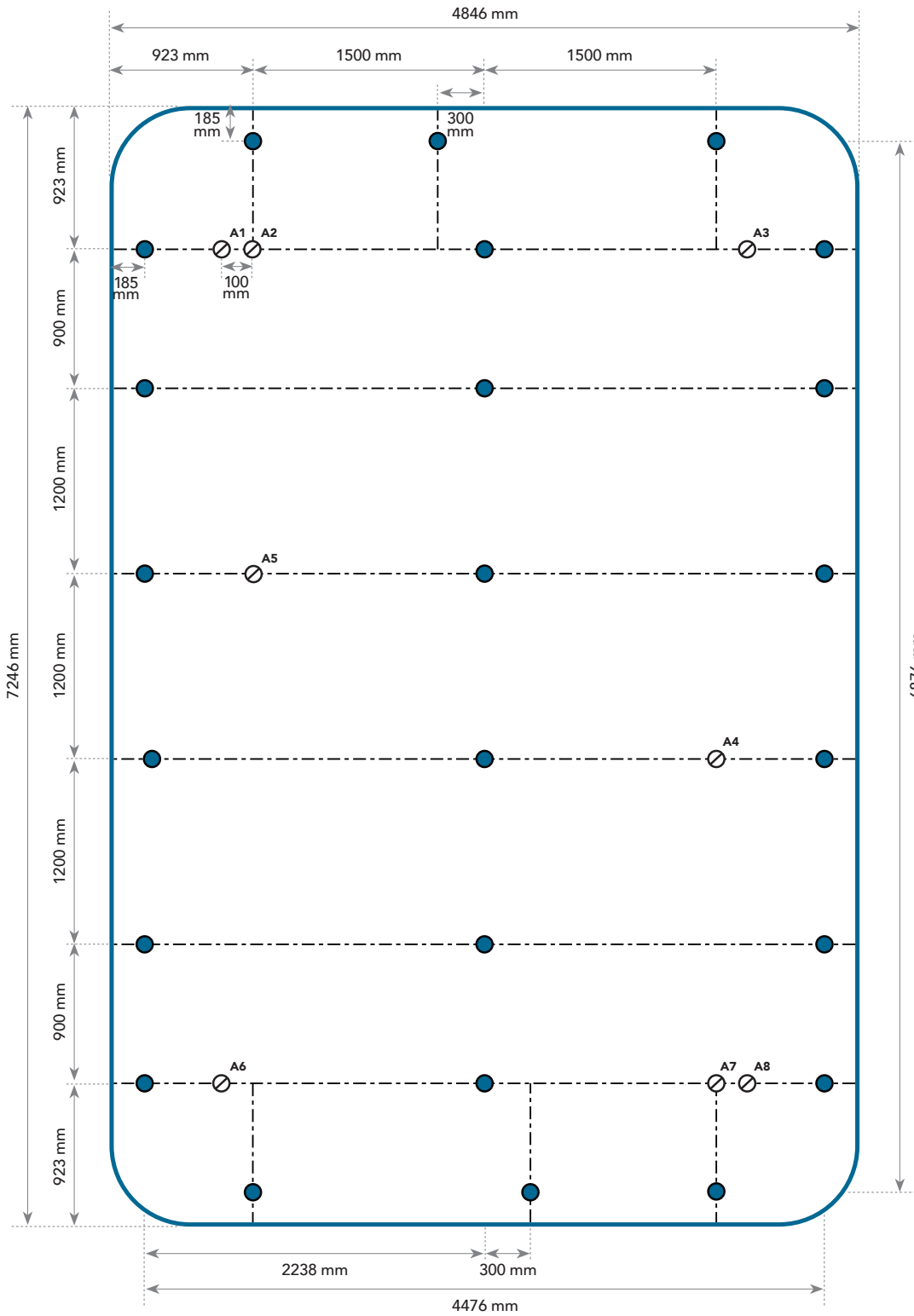
Übersicht Aussteifungen

| | | | | | | | | |
|-------|------|------|------|------|------|------|------|------|
| Decke | A1 | A3 | A2 | A5 | A4 | A7 | A6 | A8 |
| Hub | ↓ A3 | ↓ A1 | ↓ A5 | ↓ A2 | ↓ A7 | ↓ A4 | ↓ A8 | ↓ A6 |

4. 4800 x 7200

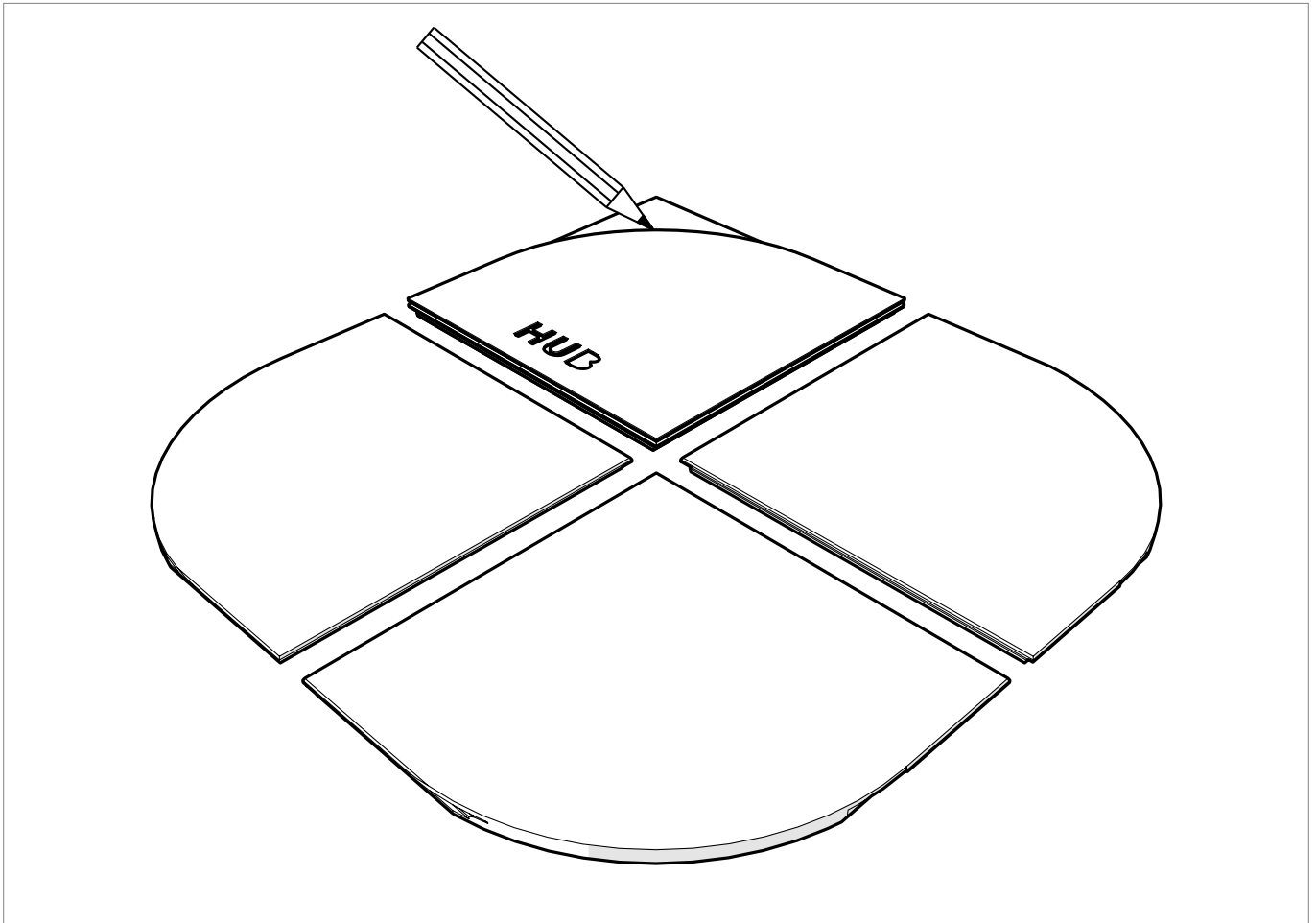
- Rahmenprofil
- - - Tragprofil
- Vertikale Seilabhängung
- ⊗ Aussteifungs-Seilabhängung

11 Verbinden und Spannen der Aussteifungs-Seilabhängungen.



Übersicht Aussteifungen

| | | | | | | | | |
|-------|-----|-----|-----|-----|-----|-----|-----|-----|
| Decke | A1 | A3 | A2 | A5 | A4 | A7 | A6 | A8 |
| Hub | ↓A3 | ↓A1 | ↓A5 | ↓A2 | ↓A7 | ↓A4 | ↓A8 | ↓A6 |

LETZTE MONTAGESCHRITTE: GELTEN FÜR ALLE ABMESSUNGEN**1** Deckenplatten mit Schneideschablone zuschneiden.

Legen Sie wie abgebildet vier Platten nebeneinander. Sie sollten alle die gleiche Laufrichtung haben und mit der Sichtseite nach oben zeigen. Zeichnen Sie alle Zuschnittlinien auf die Platten. Anschließend werden alle Platten für den Eckbereich zugeschnitten.

TIPP

Es wird empfohlen, saubere Nitril- oder PU-beschichtete Handschuhe zu tragen, um Fingerabdrücke auf der Oberfläche zu vermeiden.

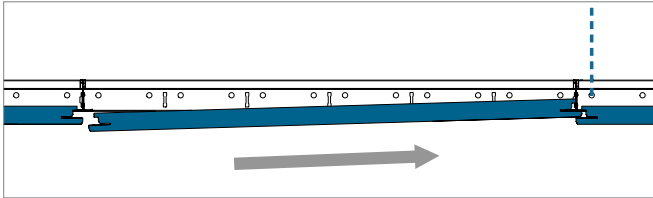
HINWEIS

Achten Sie beim Anordnen der Platten darauf, dass sie alle die gleiche Laufrichtung haben. Die Kennzeichnung auf der Rückseite sollte als Richtungshinweis genutzt werden.

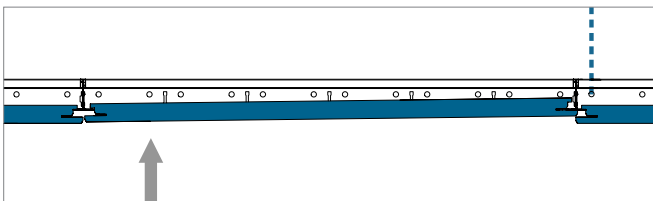
HINWEIS

Beim separaten Schneiden der Platten ist darauf zu achten, dass Sie die Richtung der Schneideschablone spiegeln müssen, um korrekte Zuschnitte zu erhalten.

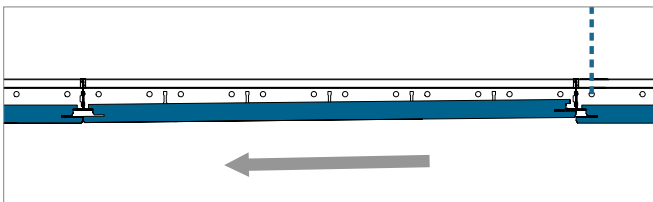
2 Einlegen der Platten in das Rockfon Hub.



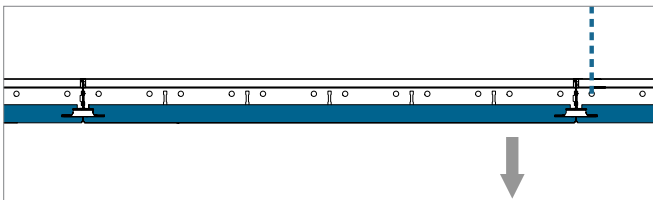
Kante X1 der Deckenplatte in das T-Profil einschieben.



Oberseite der Deckenplatte, welche der Kante X1 gegenüberliegt, leicht anheben.



Deckenplatte zurückziehen.



Deckenplatte vorsichtig in die entsprechende Position gleiten lassen.



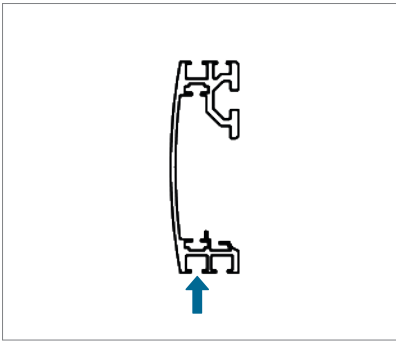
TIPP



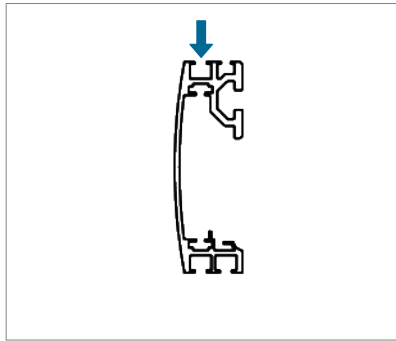
Es wird empfohlen, saubere Nitril- oder PU-beschichtete Handschuhe zu tragen, um Fingerabdrücke auf der Oberfläche zu vermeiden.

Montage des Filzbezugs

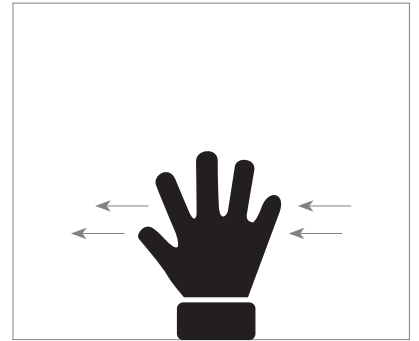
Montage des Filzbezugs



Schieben Sie den Filzbezug in den Schlitz und ziehen Sie ihn um den Rahmen herum.

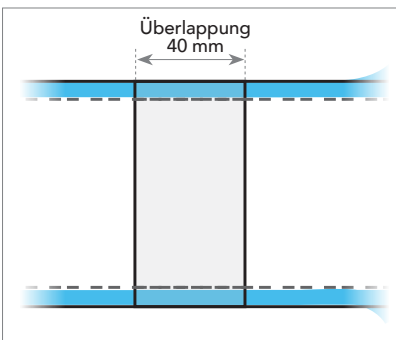


Schlagen Sie den Filzbezug um und drücken ihn mit dem Filzwerkzeug in den oberen Schlitz.

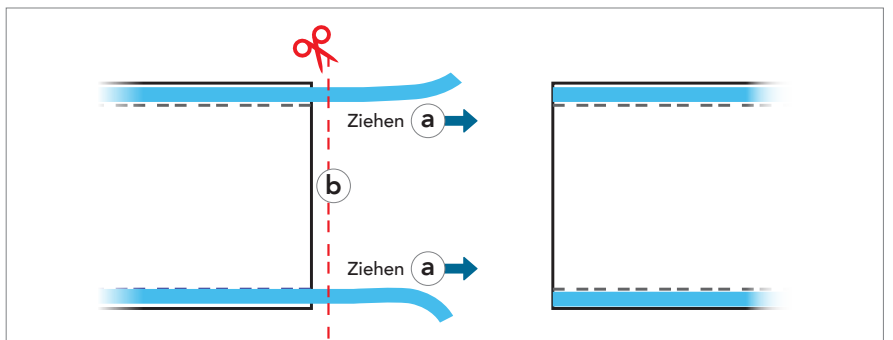


Streichen Sie gegebenenfalls mit der Hand Falten im Filzbezug aus.

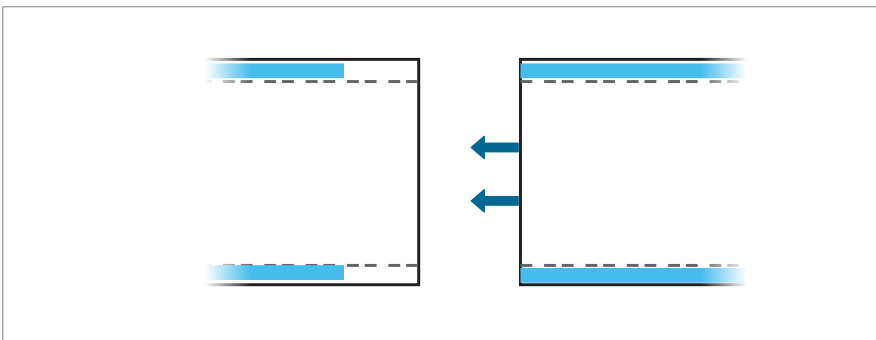
Saum des Filzbezugs



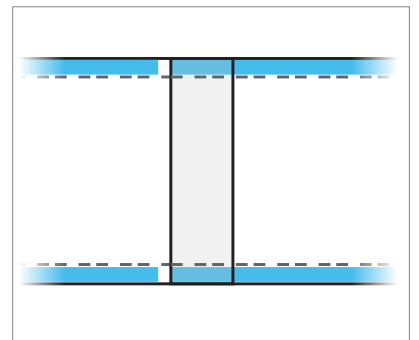
Bevor(!) Sie die Filzenden in den Rahmen einsetzen, schneiden Sie den Filzbezug mit einer Überlappung von 40 mm zu. Lassen Sie den Draht an einem Ende des Filzes überstehen und schneiden Sie ihn am anderen Ende bündig mit dem Filz ab.



Ziehen Sie die Drähte heraus (a) und schneiden Sie sie ab (b), damit sie in den Filzbezug zurückgleiten.



Ziehen Sie den gerade geschnittenen Filzbezug über den Filzbezug mit den eingezogenen Drähten und schieben Sie die Drähte in die Schlitzze.



Die Naht sollte wie oben gezeigt aussehen. Streichen Sie die letzten Falten aus dem Filzbezug.

Integration von Deckeneinbauteilen

Rockfon Deckenplatten lassen sich einfach schneiden, was die problemlose Integration von Deckeneinbauten in unsere Deckenplatten ermöglicht. Zum Erstellen der Ausschnitte kann ein gängiges Teppichmesser verwendet werden.

Zur Aufnahme zusätzlicher Lasten empfiehlt Rockfon die Verwendung von Montageplatten oder Traversen um das Gewicht auf die Unterkonstruktion zu verteilen. Bitte beachten Sie, dass Rockfon Hub nur an zwei Seiten durch die Unterkonstruktion gehalten

wird. Die Größe der Montageplatte darf die Modulabmessungen der Deckenplatte von 600 x 600 mm nicht überschreiten. Zudem wird die Verwendung zusätzlicher Abhänger zur Vermeidung einer Durchbiegung des Deckensystems dringend empfohlen. Bei der Verwendung von Traversen zur Lastenaufnahme der Einbauteile empfiehlt Rockfon eine maximale Spannweite von 600 mm und die Verwendung zusätzlicher Abhänger zur Vermeidung einer Durchbiegung des Deckensystems.

Planung

Rockfon empfiehlt die Baustellenplanung frühzeitig mit anderen Gewerken abzustimmen, um Beschädigungen und Verschmutzungen am Rockfon Hub und Nacharbeiten auf der Baustelle zu vermeiden.

Übersicht der Tragfähigkeit

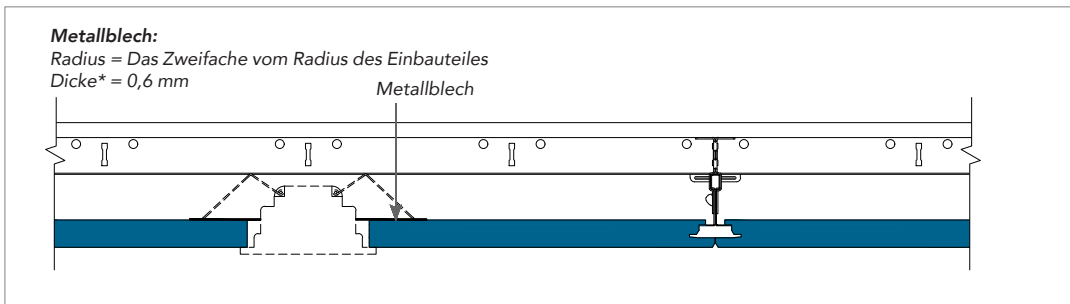
| | Gewicht der Einbauten | | |
|--|-----------------------|---------------------|--------------------|
| | < 0,25 kg/Stck. | 0,25 ≥ 3,0 kg/Stck. | > 3,0 kg/Stck. |
| Kleine Deckeneinbauten: Strahler oder Downlights, Lautsprecher, Belüftung usw. | Zeichnung A | Zeichnung B | Separate Abhängung |
| Große Deckeneinbauten: Downlights, Lautsprecher, Belüftung usw. | Zeichnung A | Zeichnung B | Separate Abhängung |

Bei der Montage von Deckeneinbauten im Rockfon Hub sind stets die örtlichen Bauvorschriften zu beachten, insofern diese strenger als die von Rockfon, in der oben stehenden Tabelle, empfohlenen Tragfähigkeitsbeschränkungen sind.

Für weitere Fragen zu möglichen Einbauten und Sonstigem wenden Sie sich bitte an Rockfon. Spezielle Lösungen mit integrierten Deckeneinbauteilen sind, falls verfügbar, im Abschnitt "Sonderlösungen" aufgeführt.

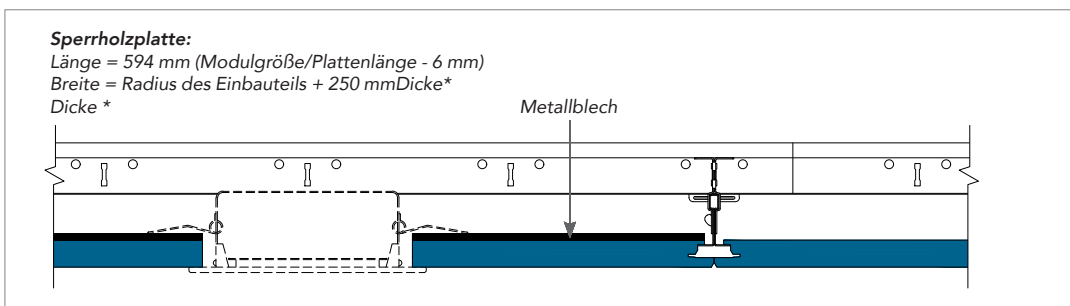
Zeichnung A

Einbau von Strahlern, Rauchmeldern, Lautsprechern usw. (Gewicht < 0,25 kg/Stck.).



Zeichnung B

Einbau von Downlights, Strahlern, Rauchmeldern, Lautsprechern usw. (Gewicht $0,25 \geq 3,0$ kg/Stck.). Die Verwendung einer Verstärkung aus Sperrholz zur Verteilung der Last an der Rückseite der Deckenplatte (wie in der Detailzeichnung dargestellt) oder die Verwendung von Traversen zur Verteilung der Last über die Unterkonstruktion ist erforderlich. Ebenso ist es ratsam zusätzliche Abhänger zu verwenden, damit nach der Montage des Einbauteils keine Durchbiegung stattfindet.



* Die Dicke der Platte ist so zu wählen, dass nach der Montage des Einbauteils keine Durchbiegung stattfindet (z. B. Beleuchtung oder Lautsprecher).

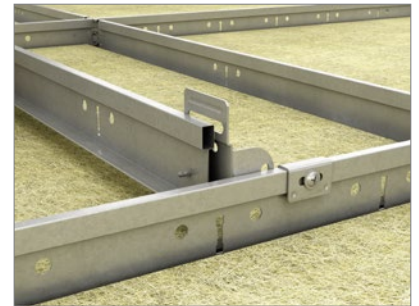
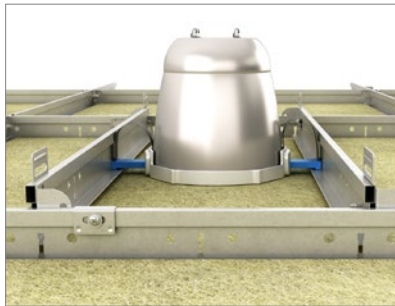
Sonderlösungen

Wand- und Profilverbinder (Durchbiegung vermeiden)

Der Wand- und Profilverbinder ist perfekt auf unsere Rockfon Systeme abgestimmt und ermöglicht es, verschieden dicke Deckenplatten in die Unterkonstruktion einzusetzen. Von 0 mm (nur relevant für Chicago Metallic™ T24 Click 2890 oder Chicago Metallic T24 Click 2790) bis zu 20 mm können die T-Profile höhenversetzt angeordnet werden.

Die einfach zu montierende Halterung ist ein vielseitiges, nicht brennbares Zubehör und kann zur Integration von Deckeneinbauteilen unterschiedlicher Abmessungen verwendet werden, ohne eine Montageplatte verwenden zu müssen.

Die Halterung wird einfach an die T-Profile der Trag- und Querschienen festgeschraubt, um das Gewicht der Deckeneinbauteile auf die Unterkonstruktion zu übertragen. Dies vermeidet eine Durchbiegung der Deckenplatte.



TIPP



Ist eine Überbrückung erforderlich, verwenden Sie gemäß Ihren Anforderungen Wand- und Profilverbinder und Querschienen T24 Click 600.

Allgemeine Montageempfehlungen

Deckenplatten

Während der Montage von Rockfon Deckenplatten empfehlen wir das Tragen sauberer Nitril- oder PU-beschichteter Handschuhe, um Fingerabdrücke und eine Verunreinigung der Oberfläche zu verhindern.

Ein scharfes Messer ermöglicht den mühelosen Zuschnitt. Sämtliche Abschnitte und Ausbohrungen müssen entsprechend den örtlich geltenden Bauvorschriften entsorgt werden. Bitte beachten Sie auch die Hinweise auf der Verpackung.

Zu beachten

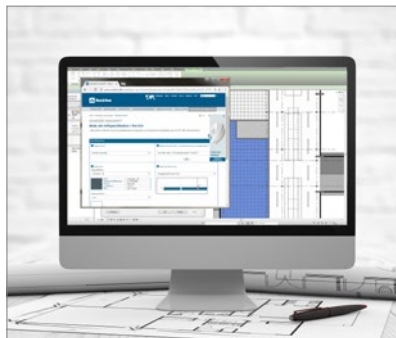
Bestimmte glatt-matte Oberflächen sind richtungsgebunden. Um die einheitliche Optik der fertigen Decke zu gewährleisten, ist es wichtig, dass sämtliche Deckenplatten in einer Richtung verlegt werden. Dazu ist auf der Rückseite jeder Deckenplatte ein Pfeil aufgedruckt.

Anwendungen

Rockfon hat spezielle Anwendungen entwickelt, die Sie unterstützen sollen. Sie finden diese auf unserer Website unter www.rockfon.de



Besuchen Sie unsere CAD Bibliothek und BIM Portal für Ihre Projektentwicklung.



Generieren Sie auf unserer Webseite Ausschreibungstexte zu unseren Produkten.



Entdecken Sie unsere umfangreiche Bibliothek an Referenzprojekten auf unserer Webseite.

05.2023 | Alle aufgeführten Farbcodes basieren auf dem NCS - Natural Colour System® - eingetragenes und verwendetes Warenzeichen von NCS Colour AB, Stockholm 2012 oder dem PAL-Farbsystem. Der Hersteller behält sich Änderungen im Produktportfolio und in der Produkttechnologie ohne vorherige Ankündigung vor. Rockfon übernimmt keine Verantwortung für Druckfehler.

Sounds Beautiful

