



Akoestisch Hub systeem

- Het eilandplatform brengt multifunctionele flexibiliteit in uw interieur door het creëren van breakout-ruimtes waar mensen in alle rust kunnen denken, werken of praten
- De zachte eilandvormen kunnen worden verfraaid met een vilten framebekleding, sfeerverlichting en gordijnen om rustige of gezellige ruimtes te creëren waar mensen productief kunnen werken zonder verstoring
- Rockfon® Hub™ wordt geleverd als een complete kit voor een eenvoudige en probleemloze installatie

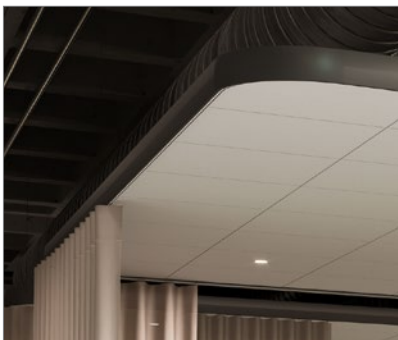
Beschrijving

Rockfon Hub is een innovatief en akoestisch eilandplatform voor het creëren van zones en ruimte-in-ruimte-ontwerpen. Rockfon Hub is verkrijgbaar in 4 standaard afmetingen en bestaat uit een mat zwart geanodiseerd frame met twee groeven, eventueel te bekleden met vilt. De plafondpanelen met X-kantafwerking zijn verkrijgbaar in meerdere Rockfon Color-all kleuren. Gordijnen kunnen toegevoegd worden.

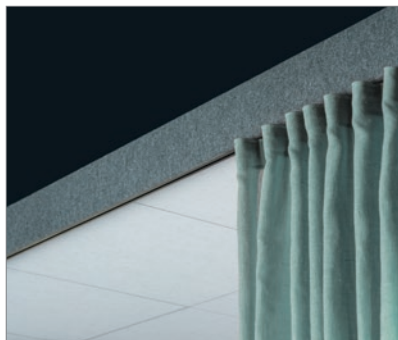
Het eilandplatform wordt opgehangen aan de binnenwielving met behulp van subtiel ogende ophangdraden.

Beperkingen

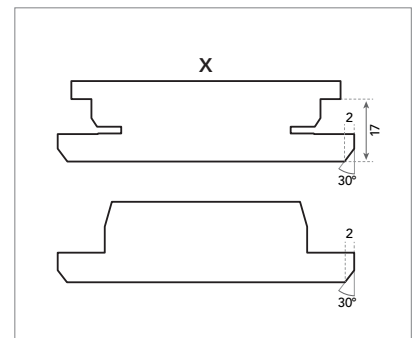
Omwille van het risico op corrosie, mag Rockfon Hub niet gebruikt worden in zwembaden of buitenomgevingen. Bovendien mag Rockfon Hub niet worden gebruikt in ruimtes die onderhevig zijn aan windbelasting en tocht.



Mat zwart geanodiseerd frame.



Optioneel kan het frame bekleed worden met diverse kleuren vilt.



Verdekt ophangstelsel, door toepassing van plafondpanelen met de symmetrische X-kantafwerking.

Stysteemcomponenten en verbruik

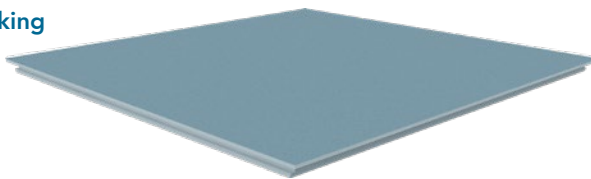
Plafondpaneel		Profielen								Ophanging		Chicago Metallic T24 Click 2890		
		1				2	3				4	5	6	7
X-kantafwerking (Rockfon Color-all)		Frame Profiel Recht				Frame Profiel Hoek	Draagprofiel				Verticale ophangdraadset	Schoor ophangdraadset	Hoofdprofiel T24 Klik/Haak 3600 mm	Dwarsprofiel T24 Klik 600 mm
		a	b	c	d		a	b	c	d				
600 x 600 mm		1800 mm	2400 mm	3000 mm	3600 mm		868 mm	1200 mm	2976 mm	3576 mm				
Afmetingen (mm)		Verbruik/Hub												
3000 x 4800	40 stuks	2 stuks	-	-	2 stuks	4 stuks	4 stuks	-	4 stuks	-	16 stuks	8 stuks	8 stuks	6 stuks
3600 x 4200	42 stuks	-	2 stuks	2 stuks	-	4 stuks	4 stuks	-	-	3 stuks	13 stuks	8 stuks	10 stuks	8 stuks
4800 x 4800	64 stuks	-	-	-	4 stuks	4 stuks	6 stuks	4 stuks	-	4 stuks	18 stuks	8 stuks	14 stuks	12 stuks
4800 x 7200	96 stuks	-	-	4 stuks	2 stuks	4 stuks	6 stuks	6 stuks	-	6 stuks	24 stuks	8 stuks	21 stuks	18 stuks

-	Accessoires										
	8	9	10	11	12	13	14	15	16	17	
-	Frame Profiel Koppeling	Koppelings-schroef	Profiel connector	Interconnector R	Intersection Clip	M6 hamerkopschroef	Snij sjabloon	15. Viltten Framebekleding*	Gordijn**	Gordijn Runners*	
Afmetingen (mm)	Verbruik/Hub										
3000 x 4800	16 stuks	32 stuks	8 stuks	32 stuks	24 stuks	24 stuks	1 stuk	optioneel	optioneel	optioneel	
3600 x 4200	16 stuks	32 stuks	8 stuks	28 stuks	25 stuks	25 stuks	1 stuk	optioneel	optioneel	optioneel	
4800 x 4800	16 stuks	32 stuks	16 stuks	40 stuks	42 stuks	42 stuks	1 stuk	optioneel	optioneel	optioneel	
4800 x 7200	20 stuks	40 stuks	22 stuks	48 stuks	56 stuks	56 stuks	1 stuk	optioneel	optioneel	optioneel	

* Geleverd door Rockfon.

** Niet geleverd door Rockfon. Neem contact op met Rockfon voor meer informatie.

Plafondpaneel - X-kantafwerking



Profielen

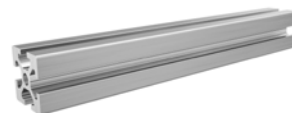
1. Frame Profiel Recht



2. Frame Profiel Hoek



3. Profiel drager



Ophanging

4. Verticale ophangset
(l=3500 mm / Ø 2 mm)



5. Ophangset tbv schoren
(l=3500 mm / Ø 2 mm)



Chicago Metallic T24 Click 2890

6. Hoofdprofiel T24 Klik/Haak 3600



7. Dwarsprofiel T24 Klik



Accessoires

8. Frame Profiel Koppeling



9. Koppelingsschroef



10. Profiel connector



11. Interconnector R



12. Intersection Clip



13. M6 hamerkopschroef



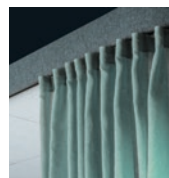
14. Snij sjabloon



15. Viltten Framebekleding*



16. Gordijn**



17. Gordijn Runners*



Gereedschap Lijst

Gereedschap	Boor- machine	Schroef- machine	Rolmaat/ Duimstok	Inbus- sleutel	Moer- sleutel	Blikschaar	Laser	Stanleymes	Vilt tool (optioneel)	Hand- schoenen	Waterpas
Maat	-	-	-	2,5 / 4	10 / 13 / 14	-	-	-	-	-	-

* Geleverd door Rockfon.

** Niet geleverd door Rockfon. Neem contact op met Rockfon voor meer informatie.

Geschikte plafondpanelen

Alleen Rockfon plafondpanelen met X-kantafwerking kunnen worden toegepast voor Rockfon Hub.

		Afmetingen (mm)
Plafondpanelen	Dikte (mm)	600 x 600
Rockfon® Blanka™	22	•
Rockfon Color-all®*	22	•

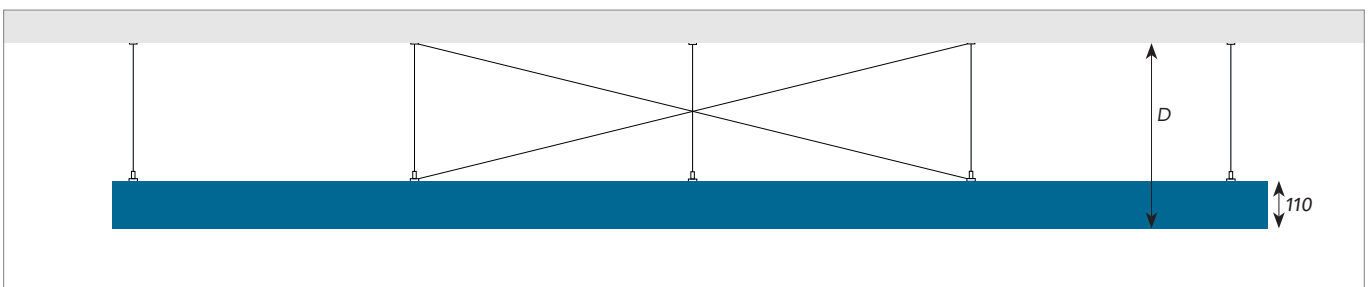
* Voor Rockfon Color-all hebben we een voorselectie gemaakt van verschillende kleuren te combineren met de mogelijke vilt kleuren.

Afhanghoogte (mm)

De plafondpanelen en ophangstelsel gemonteerd in Rockfon Hub zijn volledig demonteerbaar.

De afhanghoogte wordt gedefinieerd als de afstand van de onderkant van het frame tot de bouwkundige constructie.

		D = Afstand tussen de bouwkundige constructie en de onderkant van het frame
		mm
Min.		250
Max.		1500



Installatie

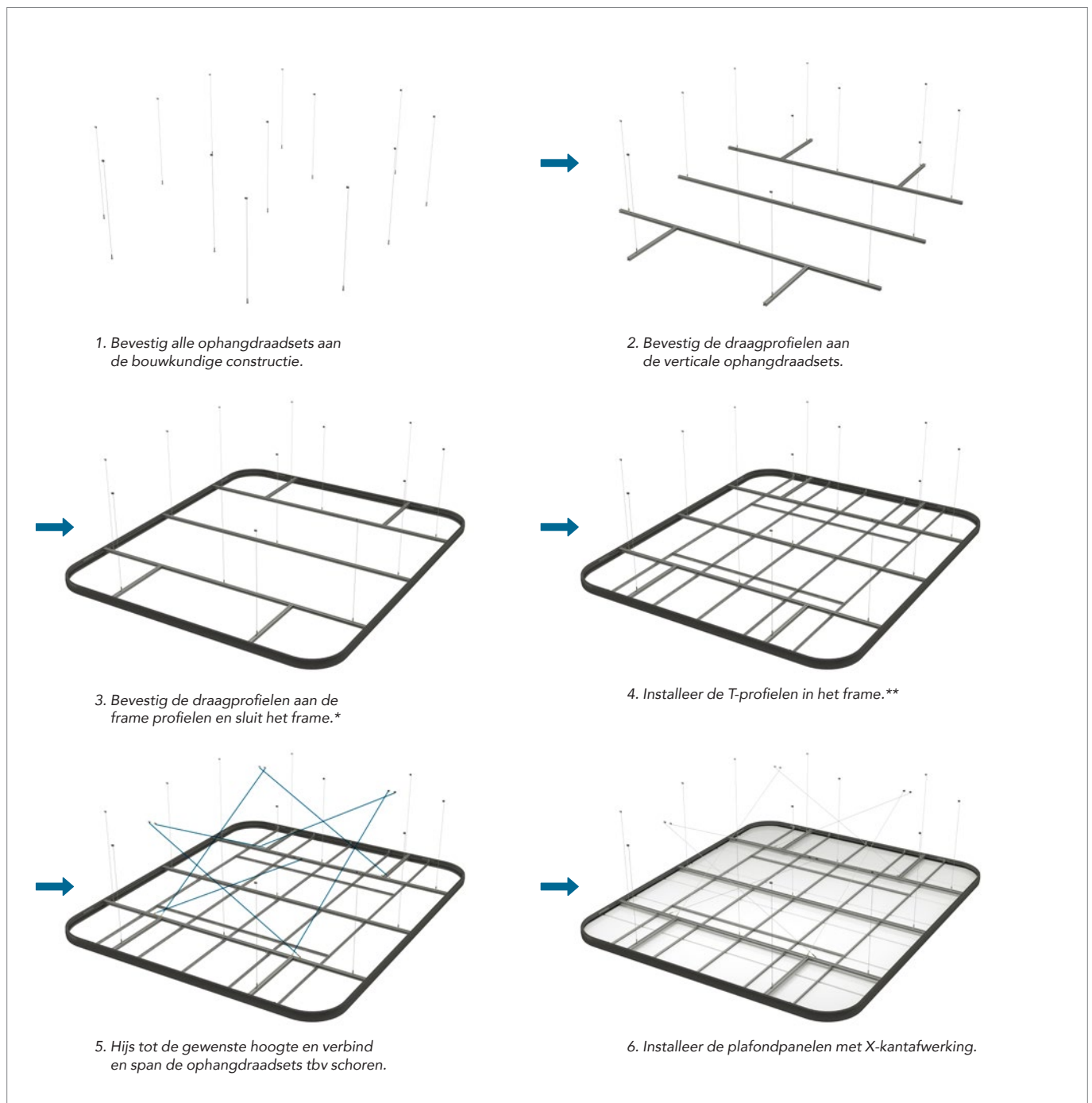
Zorg ervoor dat de juiste bevestigingsmiddelen voor in de bouwkundige constructie toegepast worden. Een breukbelasting van 200kg/ophangpunt wordt sterk aanbevolen.

De montage van Rockfon Hub wordt geadviseerd op taillehoogte (zie stap 2). Als het platform op de vloer wordt gemonteerd (niet aanbevolen), moet een werkdeken worden gebruikt om te

voorkomen dat de Frame profielen worden beschadigd.

Voor montage boven de vloer (aanbevolen), bepaald de installateur de ideale werkhoogte. Na montage van het frame en het ophangstelsel wordt Rockfon Hub in de definitieve positie gehesen.





Snelle installatie voor montage van Rockfon Hub



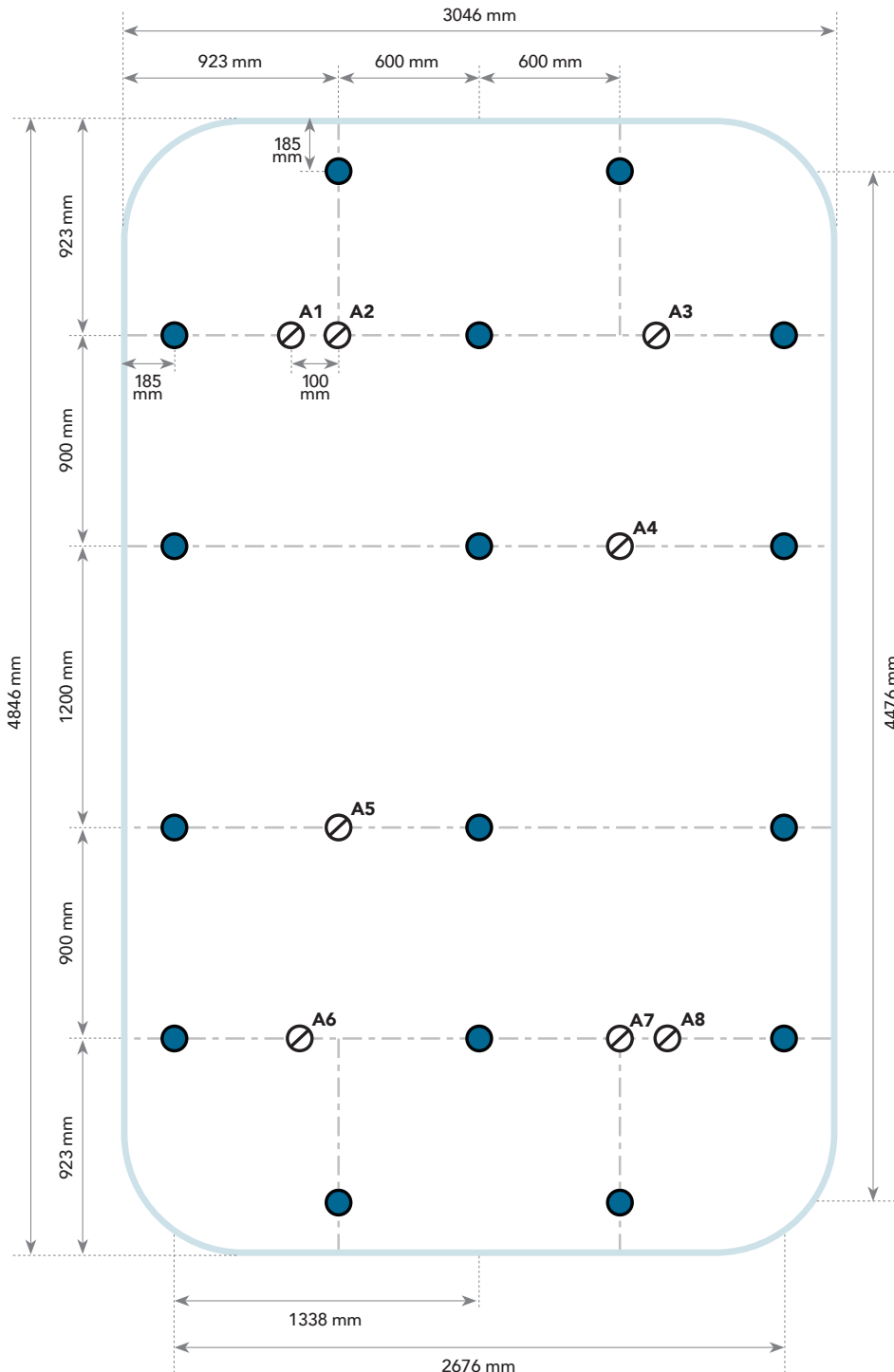
* Bij toepassing van gordijnen, plaats de gordijnrunners voordat u het frame sluit.

** Bij toepassing van een vilten framebekleding, bij stap 4. aanbrengen (voor het hijsen).

1. 3000 x 4800

-  Frame Profiel
-  Draagprofiel
-  Verticale ophangdraadset
-  Ophangdraadset tbv schoren

1 Markeer en boor ophangpunten in de bouwkundige constructie.







Plafond boorplan. Bij het bevestigen van de ophangdraadsets moet onderscheid worden gemaakt tussen verticale ophangdraadsets en ophangdraadsets tbv schoren.

ATTENTIE

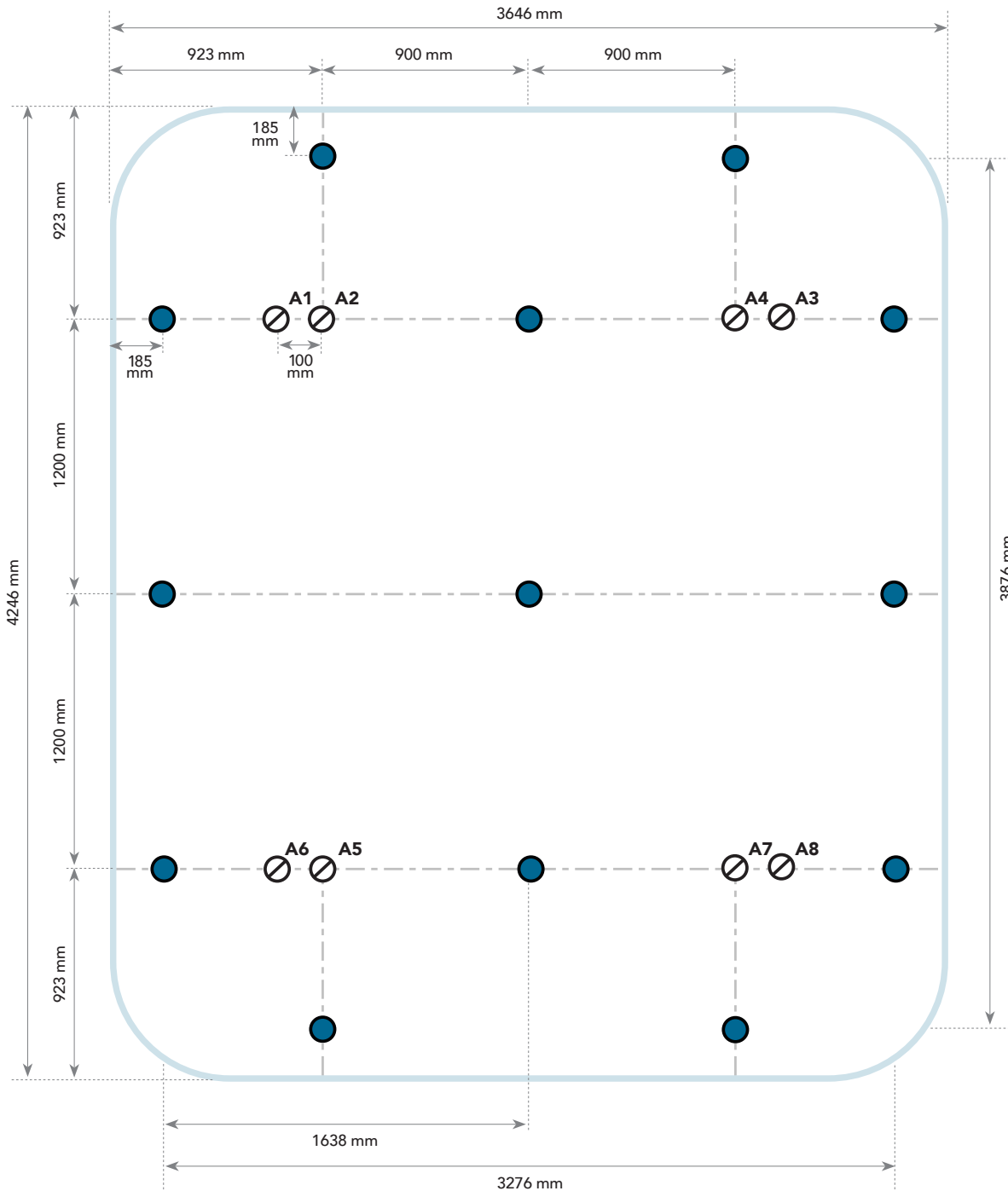


Om de ophangdraadsets te bevestigen, dient het uiteinde van de plafondankers M8 te zijn. Deze ankers worden niet door Rockfon geleverd. De gaten in de ophangdraadsets zijn $\varnothing 8,2$ mm.

2. 3600 x 4200

-  Frame Profiel
-  Draagprofiel
-  Verticale ophangdraadset
-  Ophangdraadset tbv schoren

1 Markeer en boor ophangpunten in de bouwkundige constructie.







Plafond boorplan. Bij het bevestigen van de ophangdraadsets moet onderscheid worden gemaakt tussen verticale ophangdraadsets en ophangdraadsets tbv schoren.

ATTENTIE

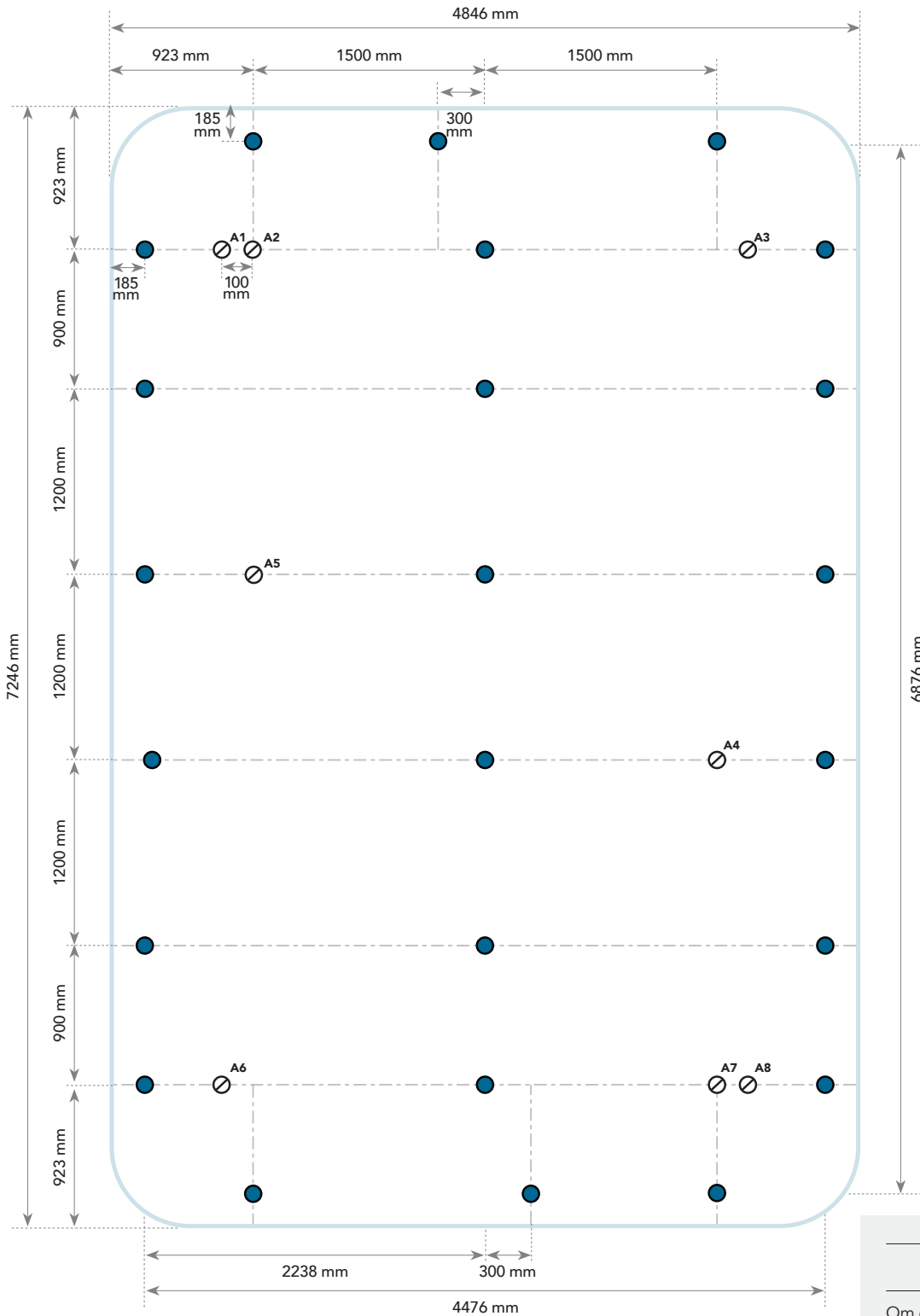


Om de ophangdraadsets te bevestigen, dient het uiteinde van de plafondankers M8 te zijn. Deze ankers worden niet door Rockfon geleverd. De gaten in de ophangdraadsets zijn $\varnothing 8,2$ mm.

4. 4800 x 7200

-  Frame Profiel
-  Draagprofiel
-  Verticale ophangdraadset
-  Ophangdraadset tbv schoren

1 Markeer en boor ophangpunten in de bouwkundige constructie.



Plafond boorplan. Bij het bevestigen van de ophangdraadsets moet onderscheid worden gemaakt tussen verticale ophangdraadsets en ophangdraadsets tbv schoren.

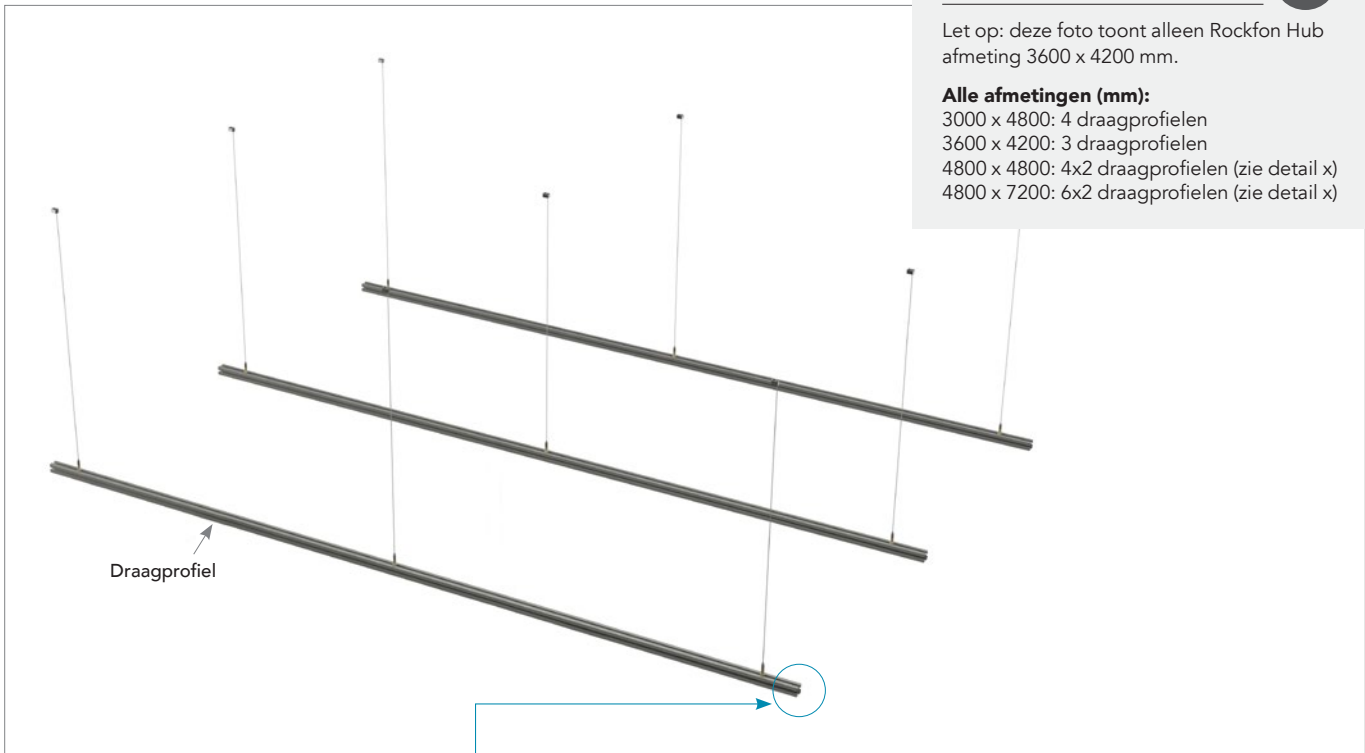
ATTENTIE



Om de ophangdraadsets te bevestigen, dient het uiteinde van de plafondankers M8 te zijn. Deze ankers worden niet door Rockfon geleverd. De gaten in de ophangdraadsets zijn $\varnothing 8,2$ mm.

TOEPASBAAR VOOR ALLE AFMETINGEN

2 Draagprofielen ophangen met de verticale ophangdraadsets.

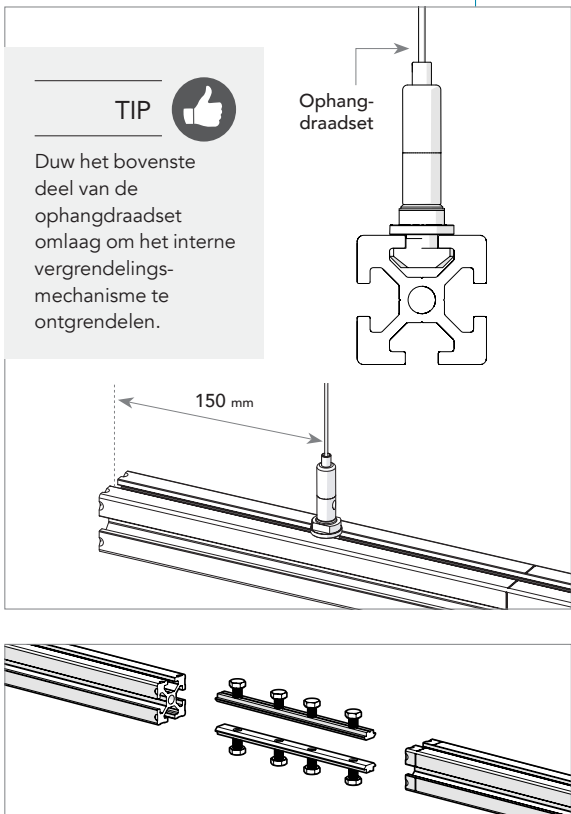


ATTENTIE

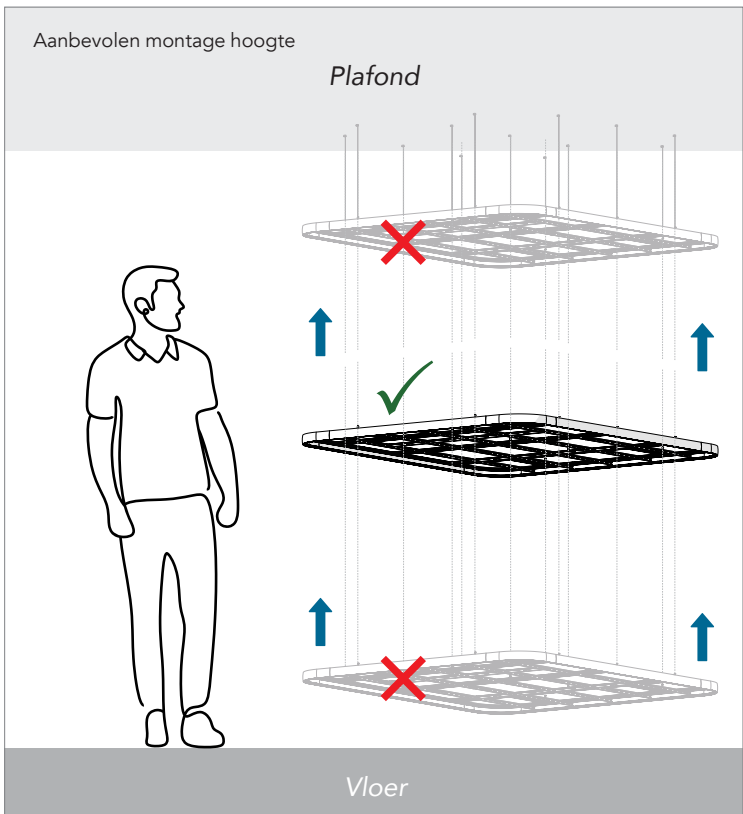


Let op: deze foto toont alleen Rockfon Hub afmeting 3600 x 4200 mm.

Alle afmetingen (mm):
 3000 x 4800: 4 draagprofielen
 3600 x 4200: 3 draagprofielen
 4800 x 4800: 4x2 draagprofielen (zie detail x)
 4800 x 7200: 6x2 draagprofielen (zie detail x)



Detail x.
 Gebruik twee profielverbindingstukken om twee draagprofielen met elkaar te verbinden. Zorg ervoor dat u de verbindingen van de draagprofielen afwisselt (zie pagina 18 & 19).



De montage van Rockfon Hub wordt geadviseerd op taillehoogte. Wanneer Rockfon Hub volledig gemonteerd is, wordt deze in de definitieve positie gehesen en worden de plafondpanelen geïnstalleerd (zie stap 9).

TOEPASBAAR VOOR ALLE AFMETINGEN

- 3 Bevestig de korte draagprofielen aan de draagprofielen en hang ze op met verticale ophangdraadsets.

ATTENTIE



Let op: deze foto toont alleen Rockfon Hub afmeting 3600 x 4200 mm.

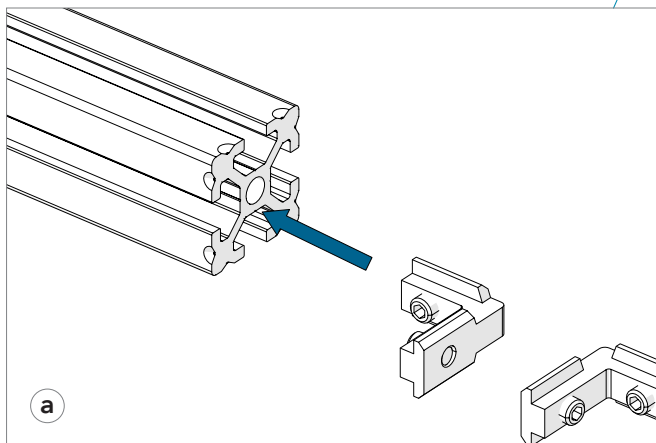
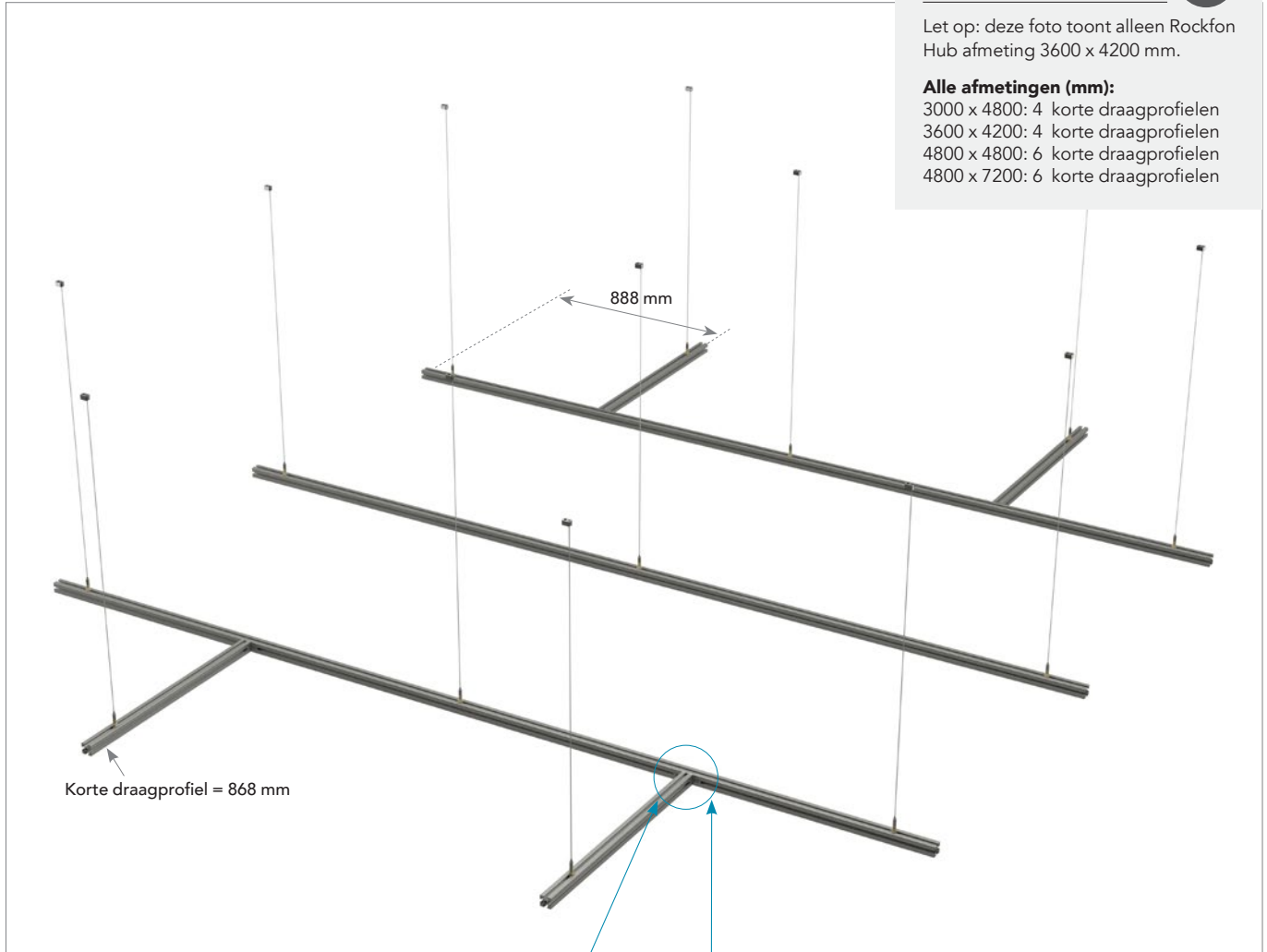
Alle afmetingen (mm):

3000 x 4800: 4 korte draagprofielen

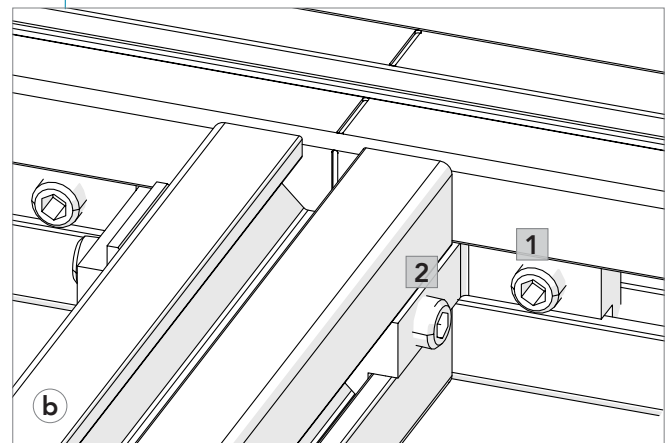
3600 x 4200: 4 korte draagprofielen

4800 x 4800: 6 korte draagprofielen

4800 x 7200: 6 korte draagprofielen



Gebruik de interconnector R om de korte draagprofielen met de hoofddraagprofielen te verbinden. Door de ophanging op ongeveer dezelfde hoogte te brengen en te laten zakken, kan stap 4 worden vergemakkelijkt.



Zorg ervoor dat de markering op de hoofddraagprofielen zijn uitgelijnd met de markering op de korte draagprofielen. Maak eerst 1 vast, dan 2.

TOEPASBAAR VOOR ALLE AFMETINGEN

4 Verbind de frame profielen en bevestig ze aan de draagprofielen.

ATTENTIE !

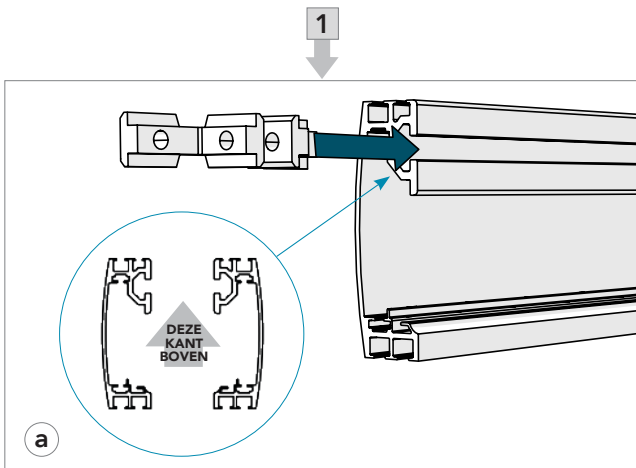
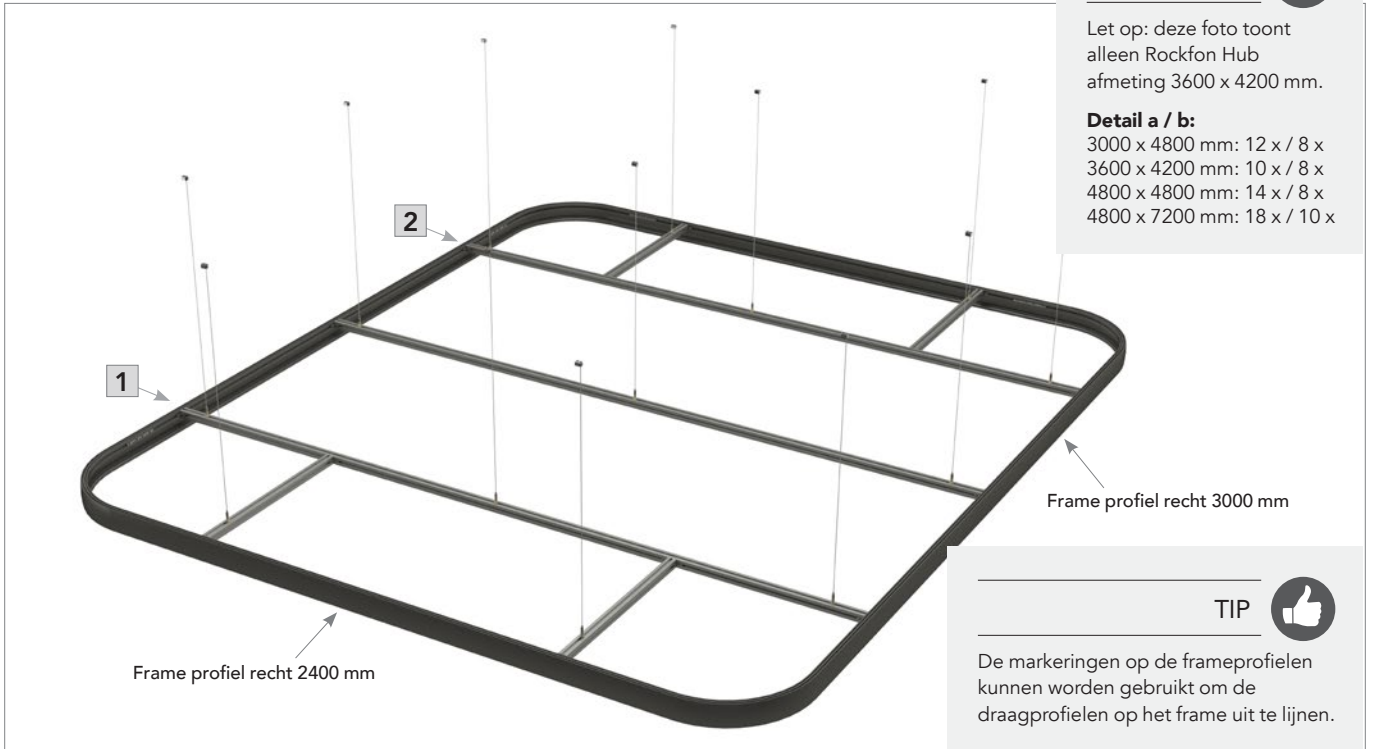
Let op: deze foto toont alleen Rockfon Hub afmeting 3600 x 4200 mm.

Detail a / b:

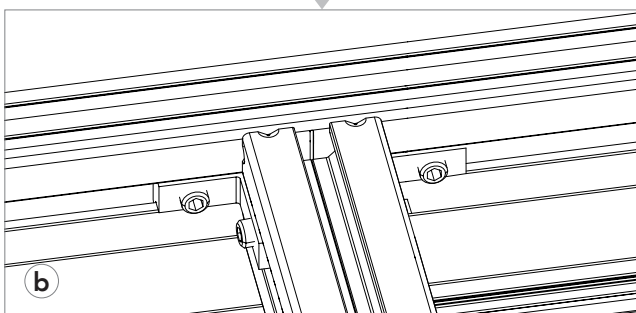
3000 x 4800 mm: 12 x / 8 x
 3600 x 4200 mm: 10 x / 8 x
 4800 x 4800 mm: 14 x / 8 x
 4800 x 7200 mm: 18 x / 10 x

TIP

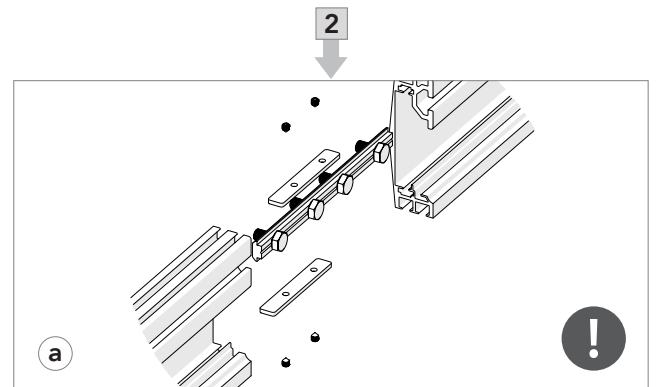
De markeringen op de frameprofielen kunnen worden gebruikt om de draagprofielen op het frame uit te lijnen.



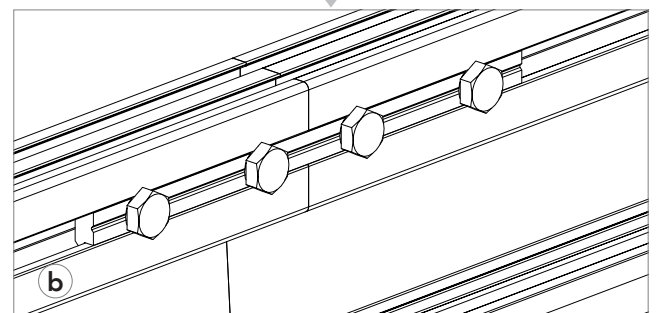
Voeg het juiste aantal Inter Connectors R toe aan de frame profielen.



Verbind de frame profielen met de draagprofielen met behulp van de Inter Connectors R.
Let op: zorg dat de marking op het frame profiel is uitgelijnd met de marking op de draagprofielen.



schuif 1 profielconnector en 2 frame profiel koppelingen in het hoek frame profiel. Gebruik de frame profiel koppeling met de koppelingsschroeven om de koppeling tussen de frameprofielen te spannen.
Opmerking 1 indien van toepassing, plaats gordijnrunners voordat u het frame sluit (zie stap 5).
Opmerking 2 zie stap 6 voor de juiste volgorde van het sluiten van het frame.



Draai de profielconnector vast om de koppeling te versterken.

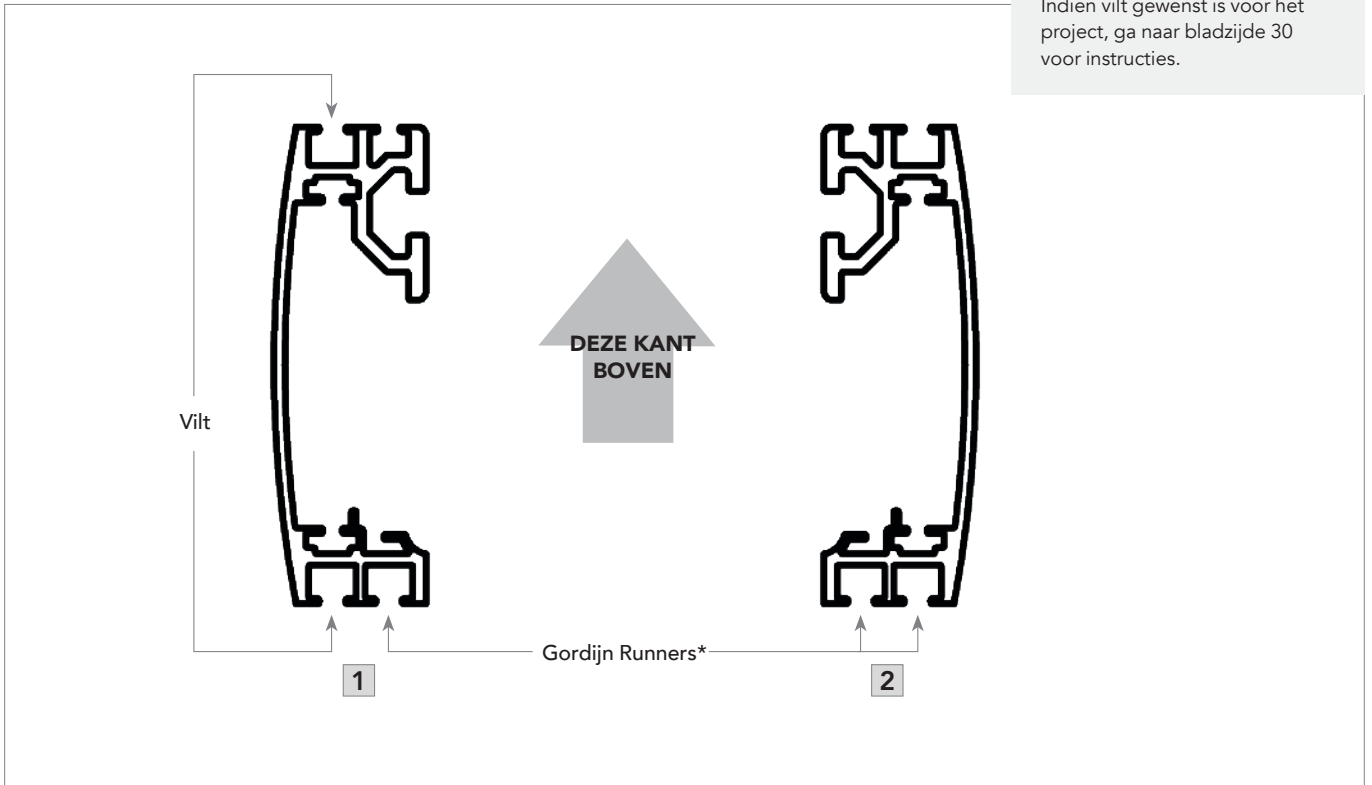
TOEPASBAAR VOOR ALLE AFMETINGEN

5 Indien van toepassing, plaats gordijnrunners voordat u het frame sluit.

ATTENTIE



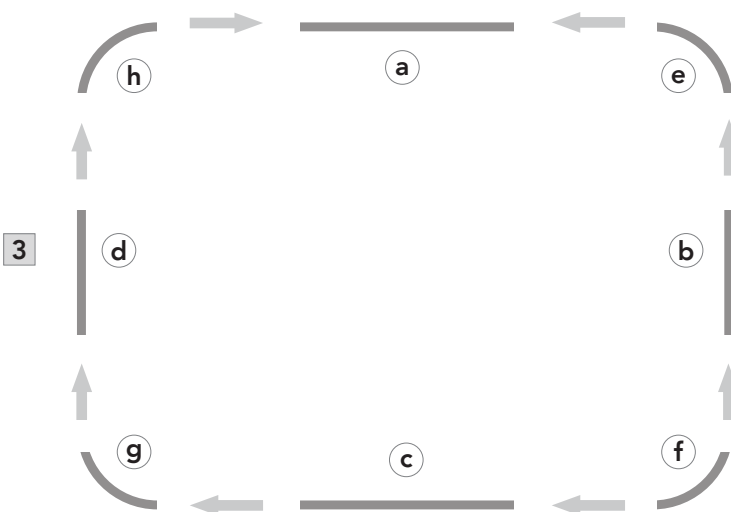
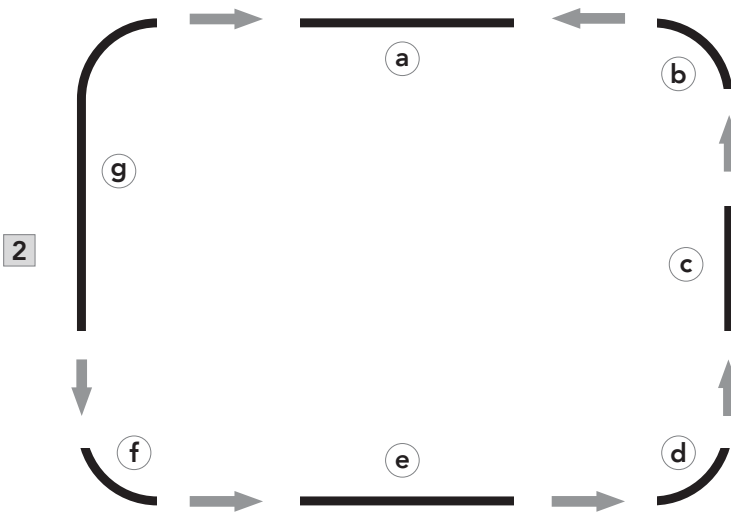
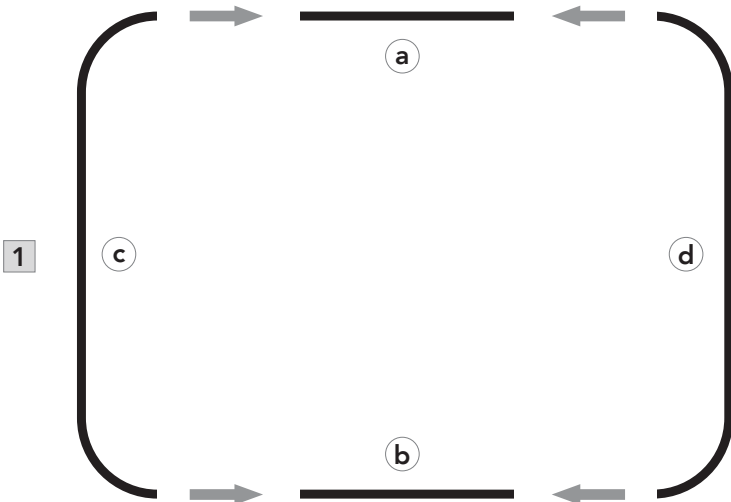
Indien vilt gewenst is voor het project, ga naar bladzijde 30 voor instructies.



De gordijnrunners moeten worden geplaatst zoals hierboven is aangegeven.
Optie 1 = vilt + gordijnen. Optie 2 = alleen gordijnen (enkel of dubbel).

TOEPASBAAR VOOR ALLE AFMETINGEN

6 Sluit het frame.



ATTENTIE

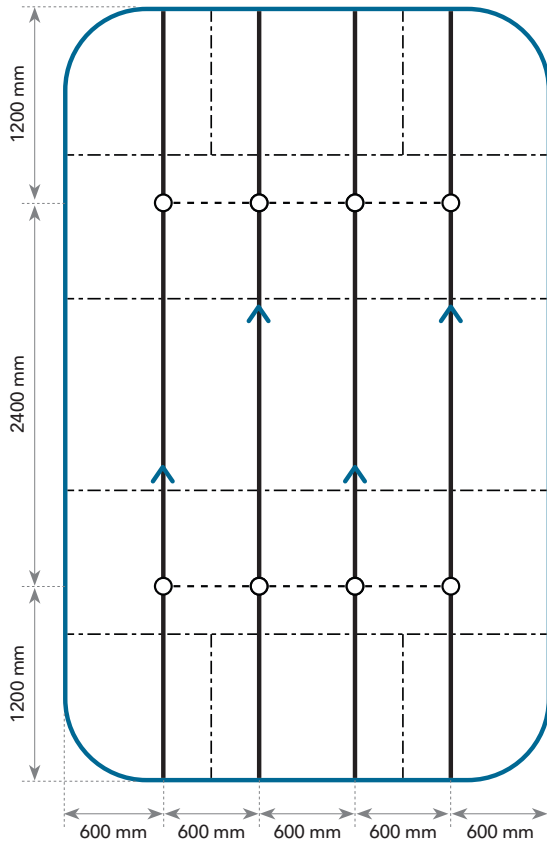







De volgorde waarin het frame wordt gesloten is belangrijk, anders passen de hoeken van het frame niet.


Voor het sluiten van het frame, gebruik methode 1 of methode 2. Methode 3 is onjuist.

1. 3000 x 4800

7 Knip het hoofdprofiel T24 Click/Hook 3600 volgens onderstaande tekening.



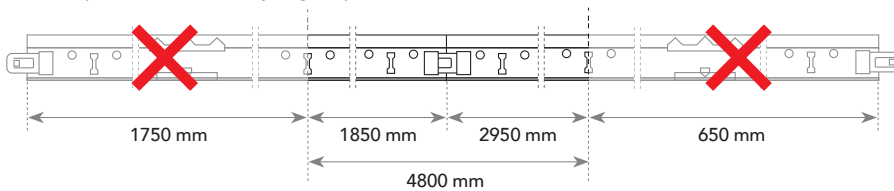
-  Frame Profiel
-  Draagprofiel
-  Hoofdprofiel T24 Klik/Haak 3600
-  Dwarsprofiel T24 click 600 mm
-  Koppeling hoofdprofiel


ATTENTIE 

Zorg ervoor dat de koppelingen van de hoofdprofielen verspringen.

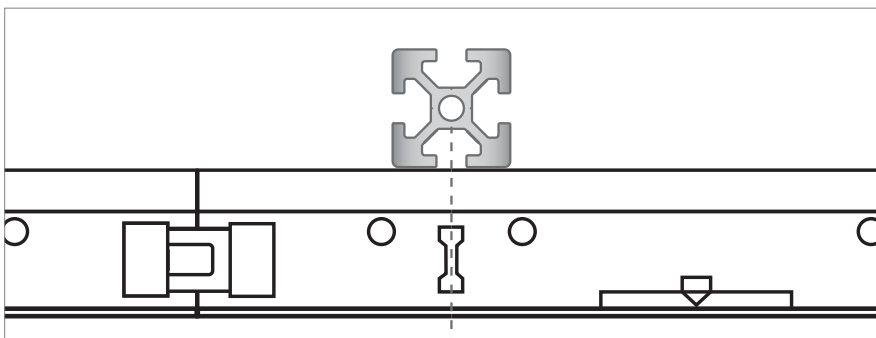
Knippen van de hoofdprofiel

Merk op dat de fire breaks zijn afgeknipt.



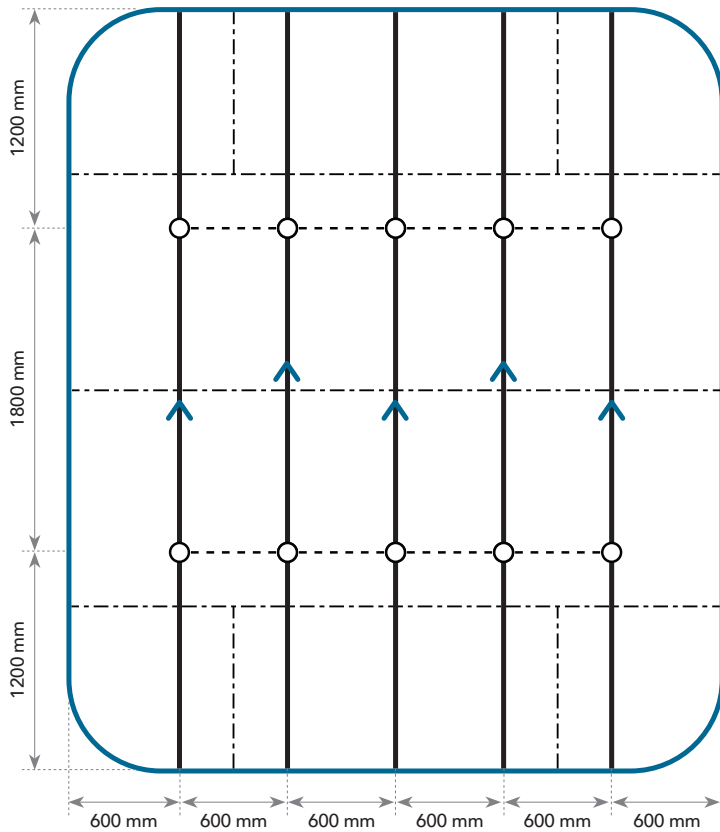
ATTENTIE 






Lijn de sleuven van de hoofdprofielen T24 Klik/Haak 3600 uit met het midden van de draagprofielen.



2. 3600 x 4200

7 Knip het hoofdprofiel T24 Klik/Hook 3600 volgens onderstaande tekening.



-  Frame Profiel
-  Draagprofiel
-  Hoofdprofiel T24 Klik/Haak 3600
-  Dwarsprofiel T24 click 600 mm
-  Koppeling hoofdprofiel

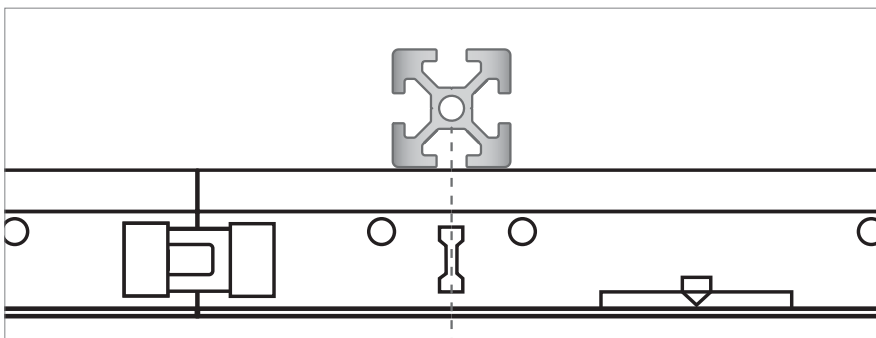
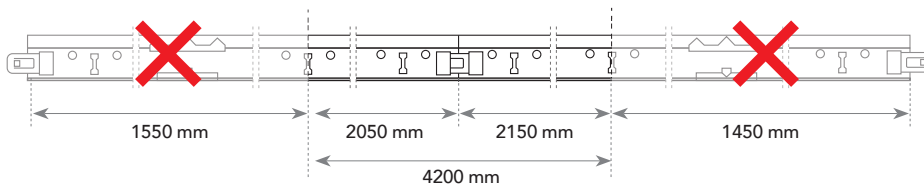
ATTENTIE



Zorg ervoor dat de koppelingen van de hoofdprofielen verspringen.

Knippen van de hoofdprofiel

Merk op dat de fire breaks zijn afgeknipt.



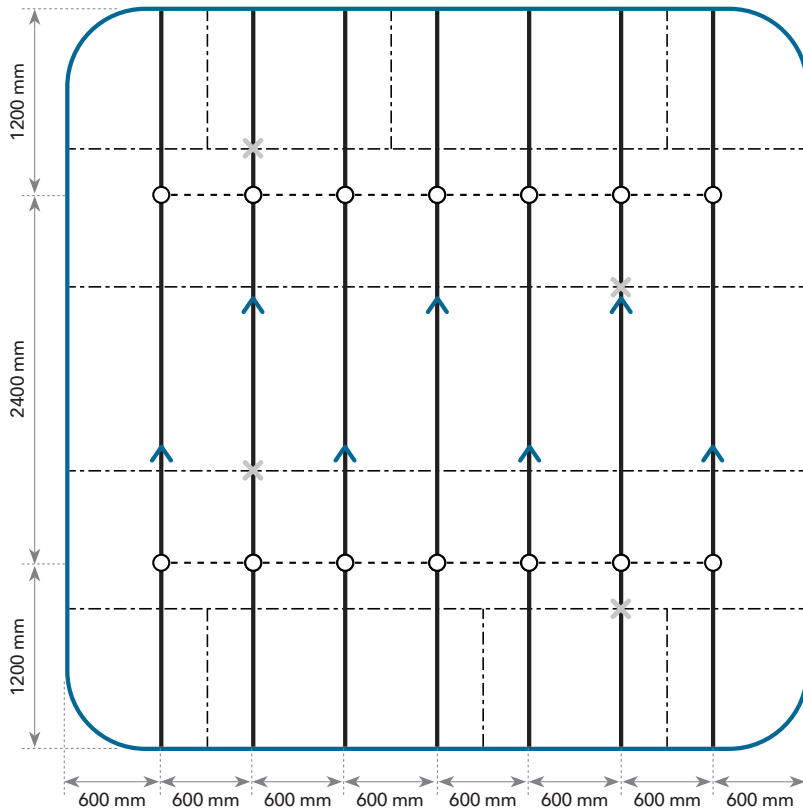
ATTENTIE







Lijn de sleuven van de hoofdprofielen T24 Klik/Haak 3600 uit met het midden van de draagprofielen.

3. 4800 x 4800

7 Knip het hoofdprofiel T24 Click/Hook 3600 volgens onderstaande tekening.



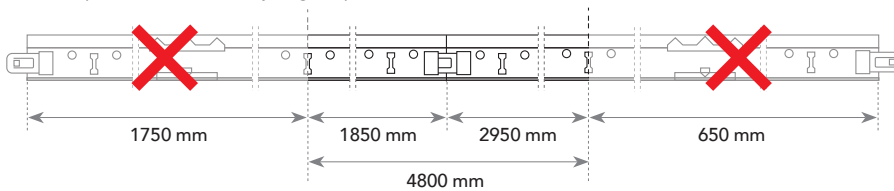
-  Frame Profiel
-  Draagprofiel
-  Hoofdprofiel T24 Klik/Haak 3600
-  Dwarsprofiel T24 click 600 mm
-  Koppeling hoofdprofiel
-  Koppeling draagprofiel


ATTENTIE 

Zorg ervoor dat de koppelingen van de hoofdprofielen verspringen.

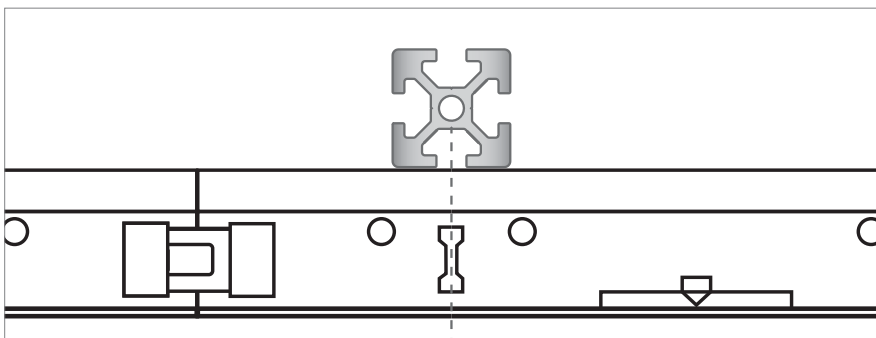
Knippen van de hoofdprofiel

Merk op dat de fire breaks zijn afgeknipt.



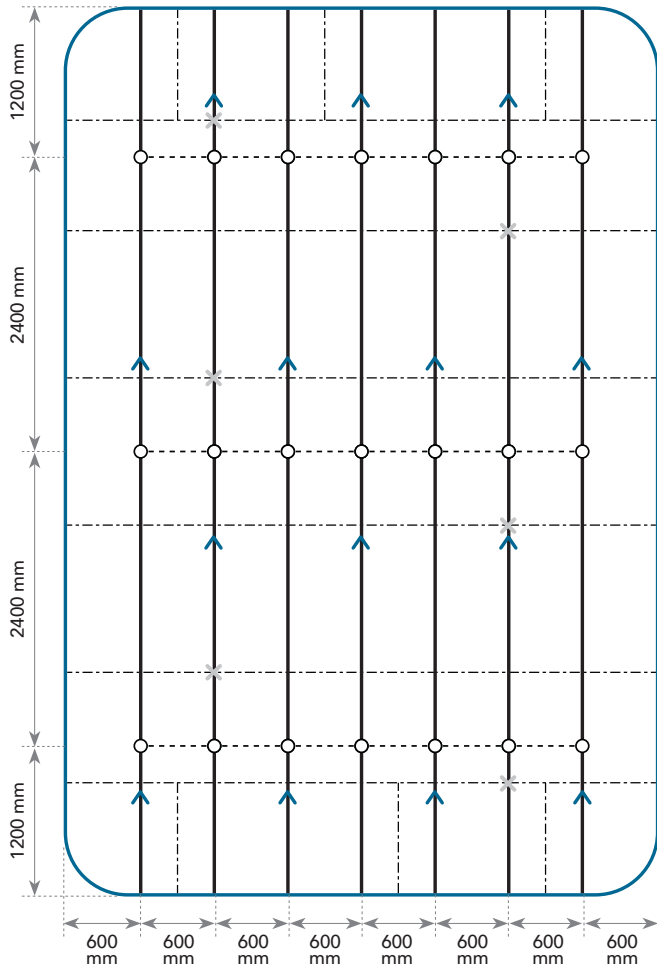
ATTENTIE 


Lijn de sleuven van de hoofdprofielen T24 Klik/Haak 3600 uit met het midden van de draagprofielen.




4. 4800 x 7200

7 Knip het hoofdprofiel T24 Click/Hook 3600 volgens onderstaande tekening.



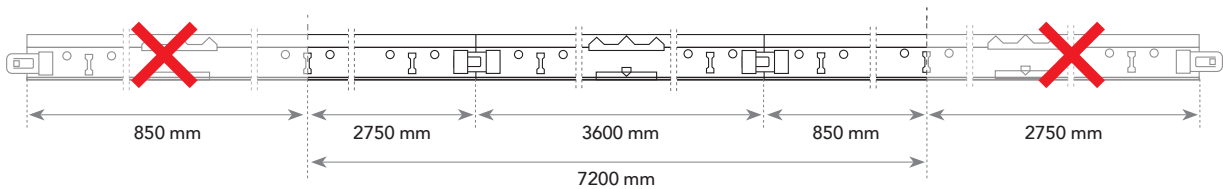
-  Frame Profiel
-  Draagprofiel
-  Hoofdprofiel T24 Klik/Haak 3600
-  Dwarsprofiel T24 click 600 mm
-  Koppeling hoofdprofiel
-  Koppeling draagprofiel


ATTENTIE 

Zorg ervoor dat de koppelingen van de hoofdprofielen verspringen.

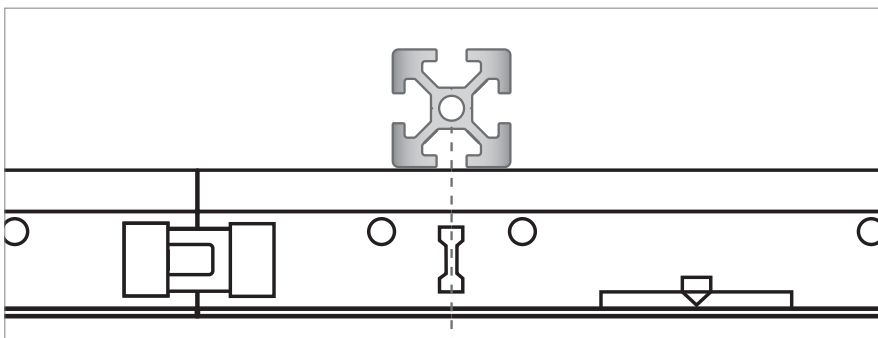
Knippen van de hoofdprofiel

Merk op dat de fire breaks zijn afgeknipt.



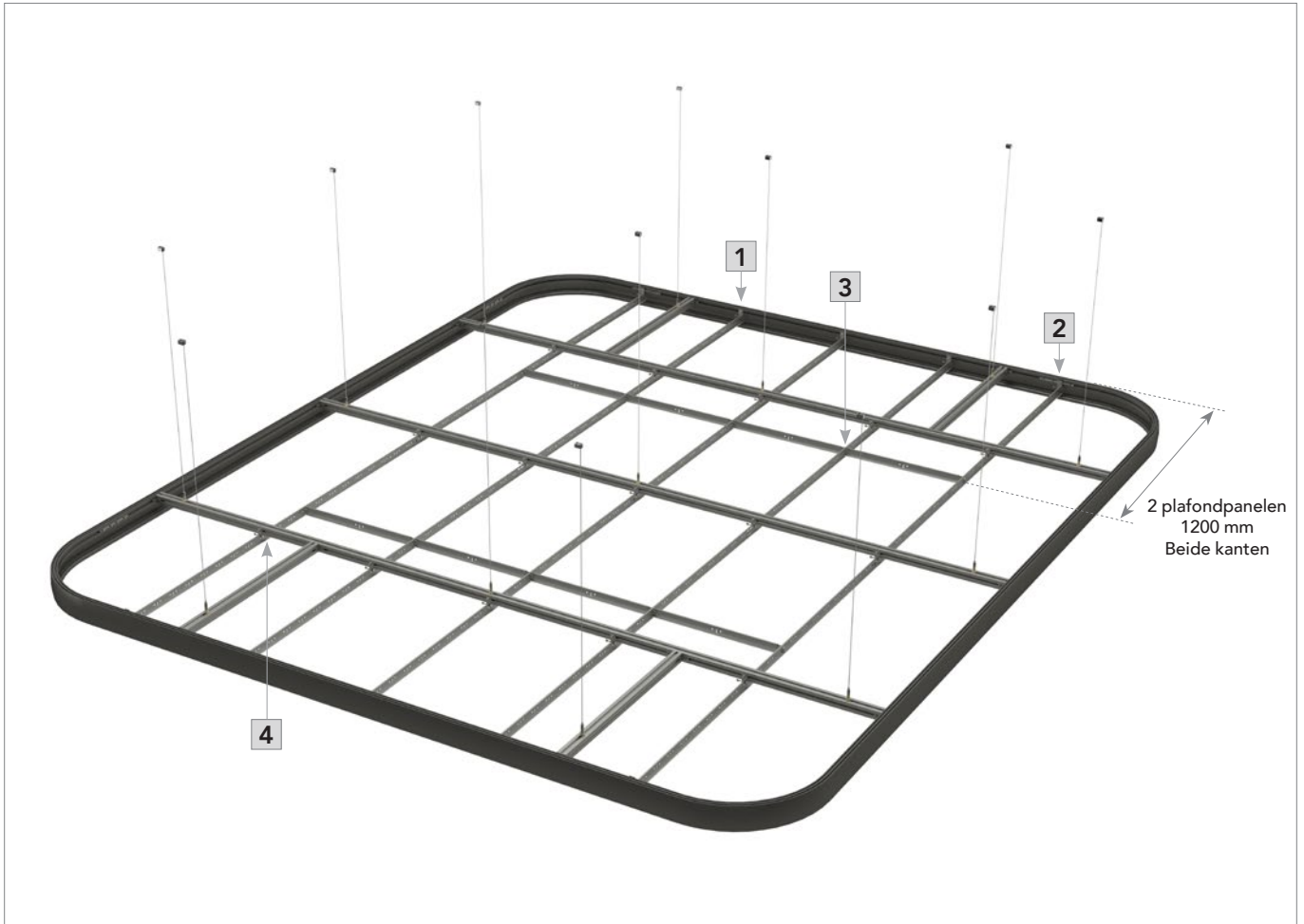
ATTENTIE 

Lijn de sleuven van de hoofdprofielen T24 Klik/Haak 3600 uit met het midden van de draagprofielen.



TOEPASBAAR VOOR ALLE AFMETINGEN

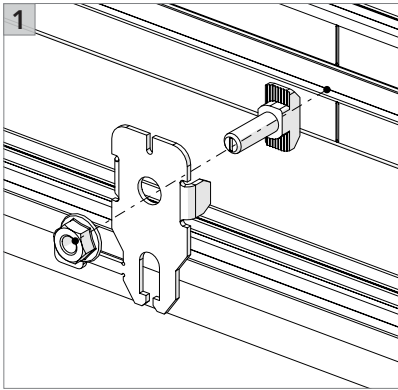
- 8 Installeer alle intersection clips op de draagprofielen en frame profielen en schuif daarna de hoofdprofielen in de intersection clips. Monteer de dwarsprofielen volgens de details op de vorige pagina's.



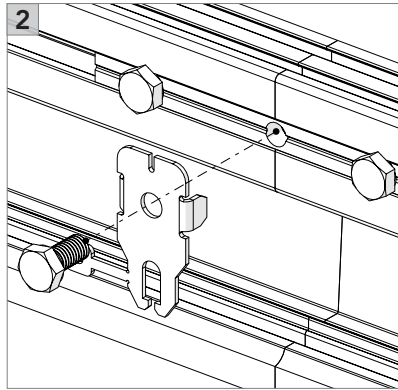
AANBEVELING



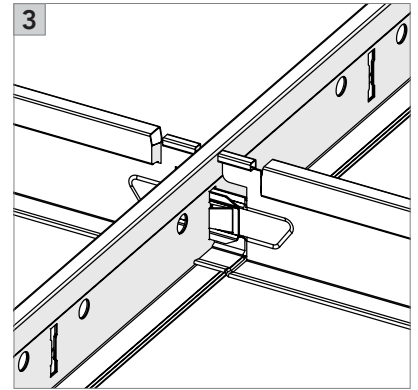
Tech schroef 13 mm aanbevolen.
Niet geleverd door Rockfon.



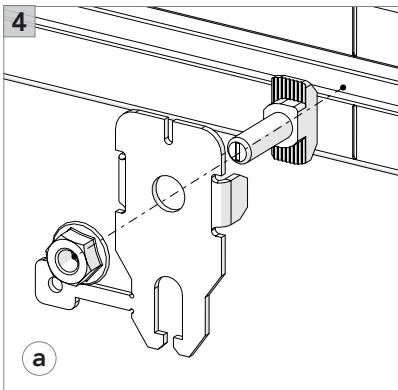
1
Bevestiging van de intersection clip op het frame profiel.



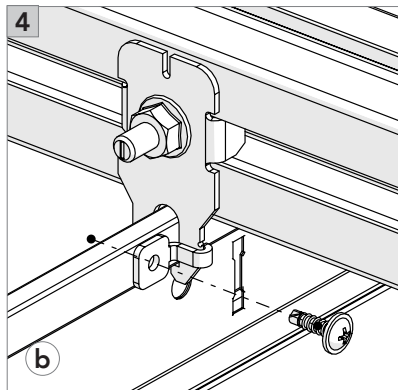
2
Bevestiging van de intersection clip op de profielconnector.



3
Dwarsprofielen geklikt in het hoofdprofiel.



4
a
Bevestiging van de intersection clip op het draagprofiel.



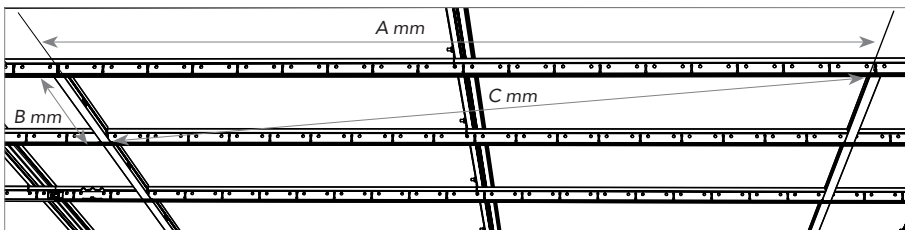
4
b
Gebruik de uitsparing in de clip van de intersection clip en bevestig de hoofdprofielen (2 x per gekoppeld hoofdprofiel - in de beat van het originele hoofdprofiel) met een zelfborende schroef.

ATTENTIE !

Let op: de afbeelding op de vorige pagina toont alleen de Rockfon Hub afmeting 3600 x 4200 mm toont.

Detail 1 / 2 / 3 / 4a / 4b:

3000 x 4800 mm: 4 x / 4 x / 4 x / 16 x / 8 x
3600 x 4200 mm: 6 x / 4 x / 6 x / 15 x / 10 x
4800 x 4800 mm: 10 x / 4 x / 10 x / 28 x / 14 x
4800 x 7200 mm: 10 x / 4 x / 15 x / 42 x / 21 x

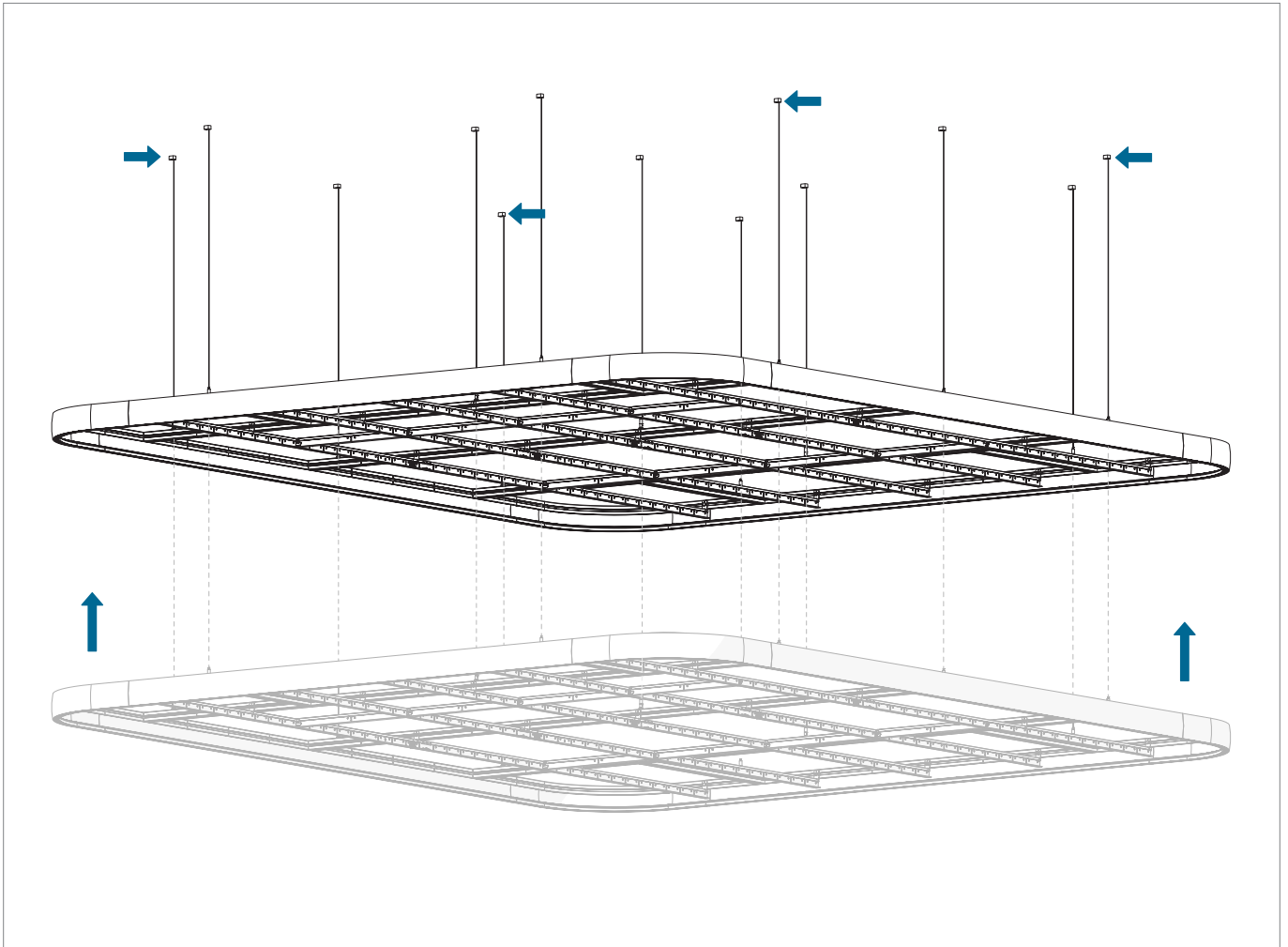


Meet de diagonalen om het ophangstelsel haaks te maken.

Afmetingen (A x B)	Diagonaal (C)	Tolerantie
mm		
1200 x 600	1341,64	+/- 1,0
1800 x 600	1897,37	
2400 x 600	2473,86	

TOEPASBAAR VOOR ALLE AFMETINGEN

- 9 Til de Rockfon Hub in positie en stel hem waterpas met een laser.



Til de Rockfon Hub op met behulp van de 4 verticale ophangdraadsets (aangegeven met een pijl) die zijn verbonden met de hoofddraagprofielen. Til eerst één kant op (2 ophangpunten), en vervolgens de andere kant (2 ophangpunten).

TIP



Een gipsplaatlift kan worden gebruikt om het eiland op te tillen. Plaats deze in het midden van het frame profiel en duw aan één kant omhoog en stel de verticale ophangdraadsets aan die kant op de juiste hoogte in. Herhaal dit aan de andere kant.

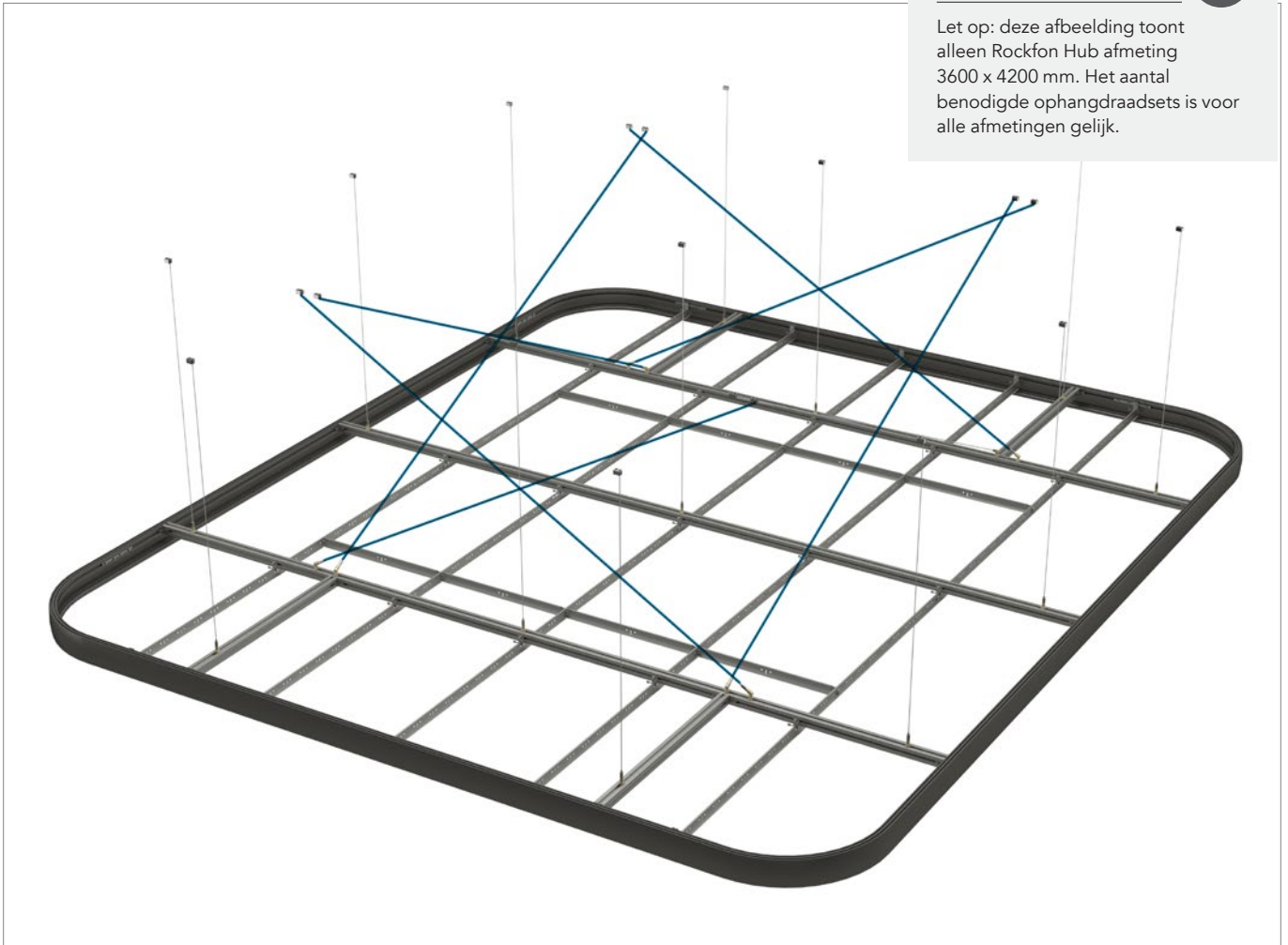
TOEPASBAAR VOOR ALLE AFMETINGEN

10 Verbinden en spannen van de ophangdraadsets tbv schoren.

ATTENTIE



Let op: deze afbeelding toont alleen Rockfon Hub afmeting 3600 x 4200 mm. Het aantal benodigde ophangdraadsets is voor alle afmetingen gelijk.

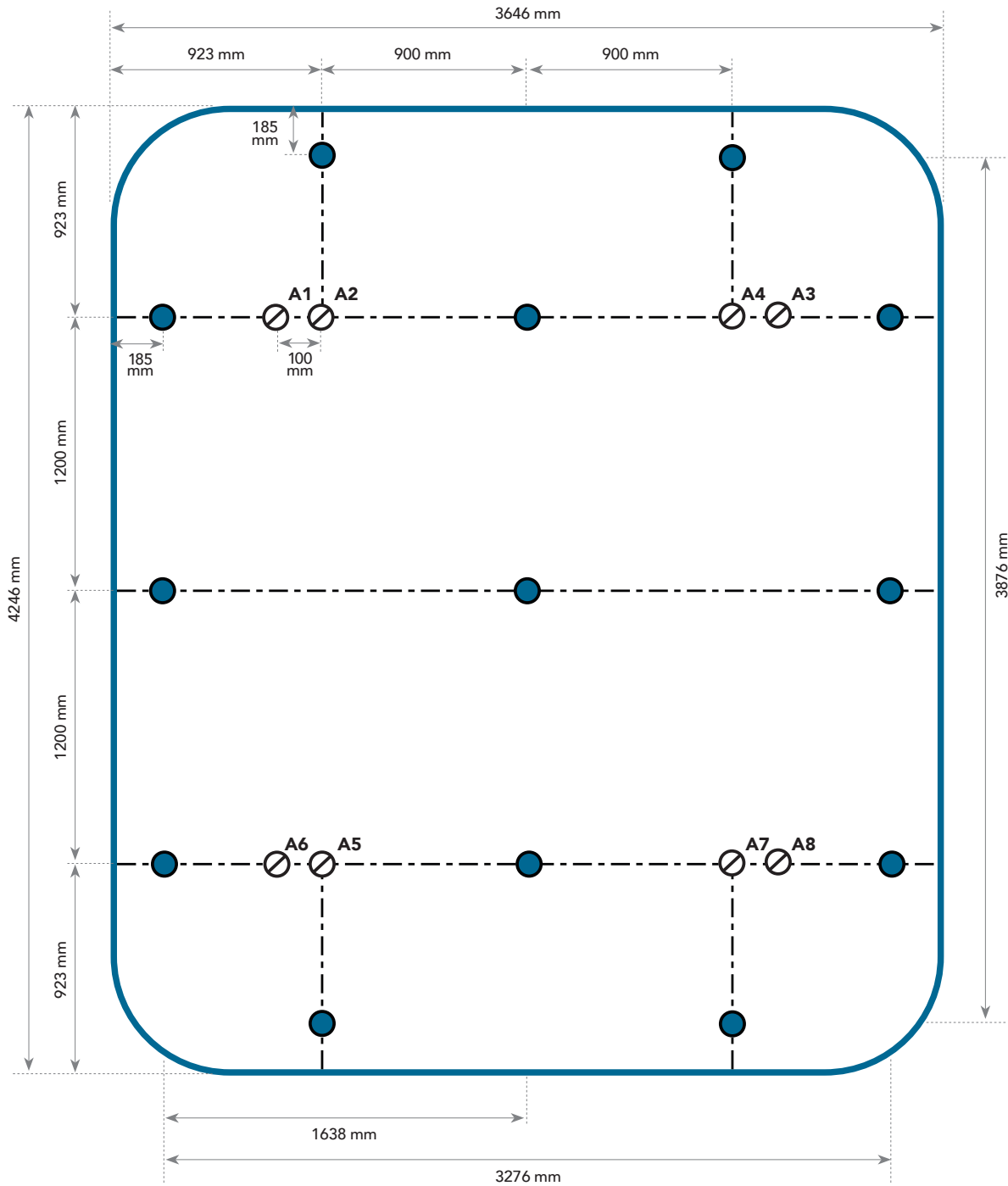


Bevestig de ophangsets tbv schoren in de draagprofielen, draai ze vast, span ze en trek de tegenwerkende schoren gelijk zodat alle ophangsets recht hangen.

2. 3600 x 4200

- Frame Profiel
- Draagprofiel
- Verticale ophangdraadset
- Ophangdraadset tbv schoren

11 Verbinden en spannen van de ophangdraadsets tbv schoren.



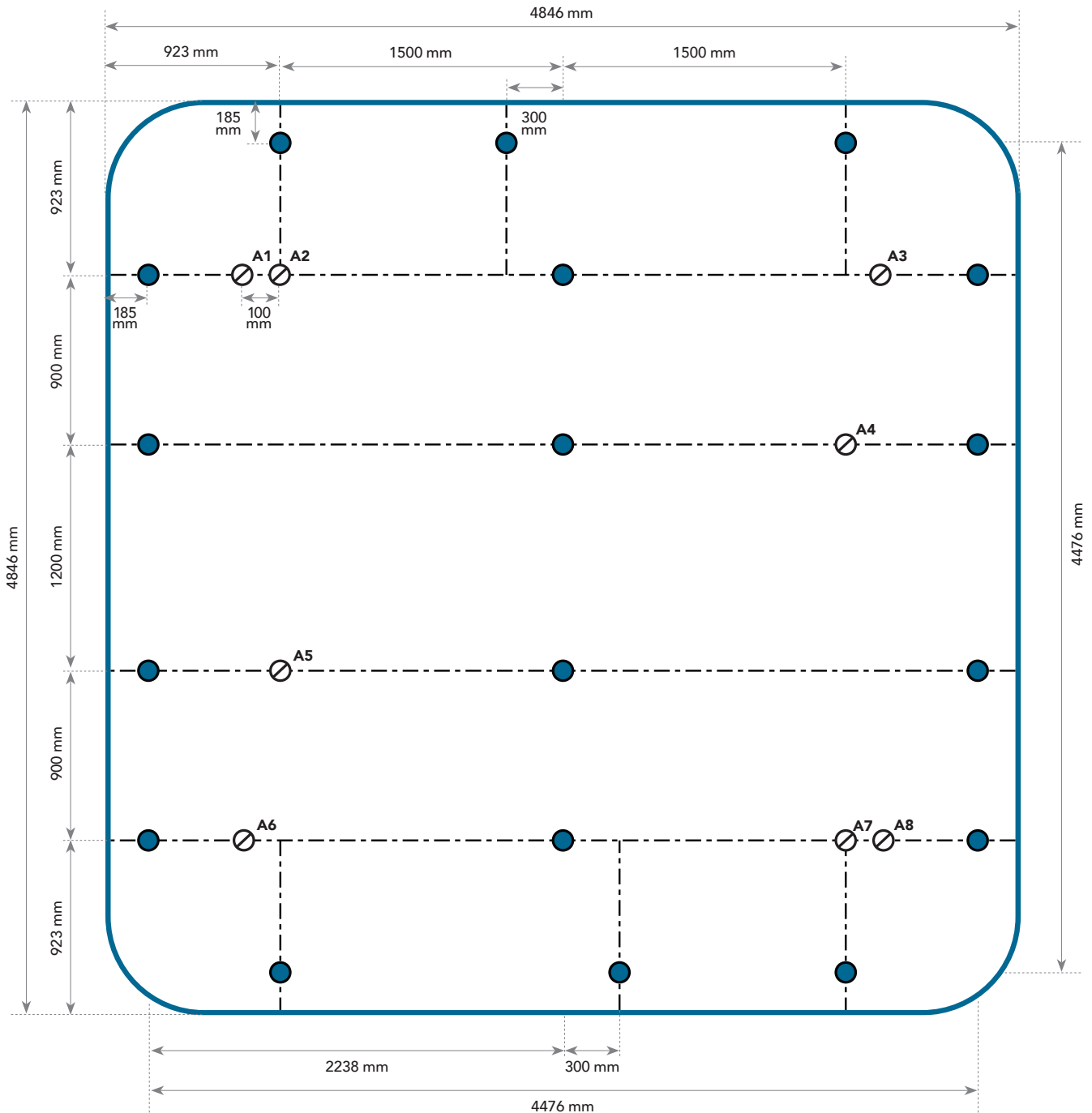
Schoor tabel

Plafond	A1	A3	A2	A5	A4	A7	A6	A8
Hub	↓ A3	↓ A1	↓ A5	↓ A2	↓ A7	↓ A4	↓ A8	↓ A6

3. 4800 x 4800

- Frame Profiel
- - - Draagprofiel
- Verticale ophangdraadset
- ⊗ Ophangdraadset tbv schoren

11 Verbinden en spannen van de ophangdraadsets tbv schoren.



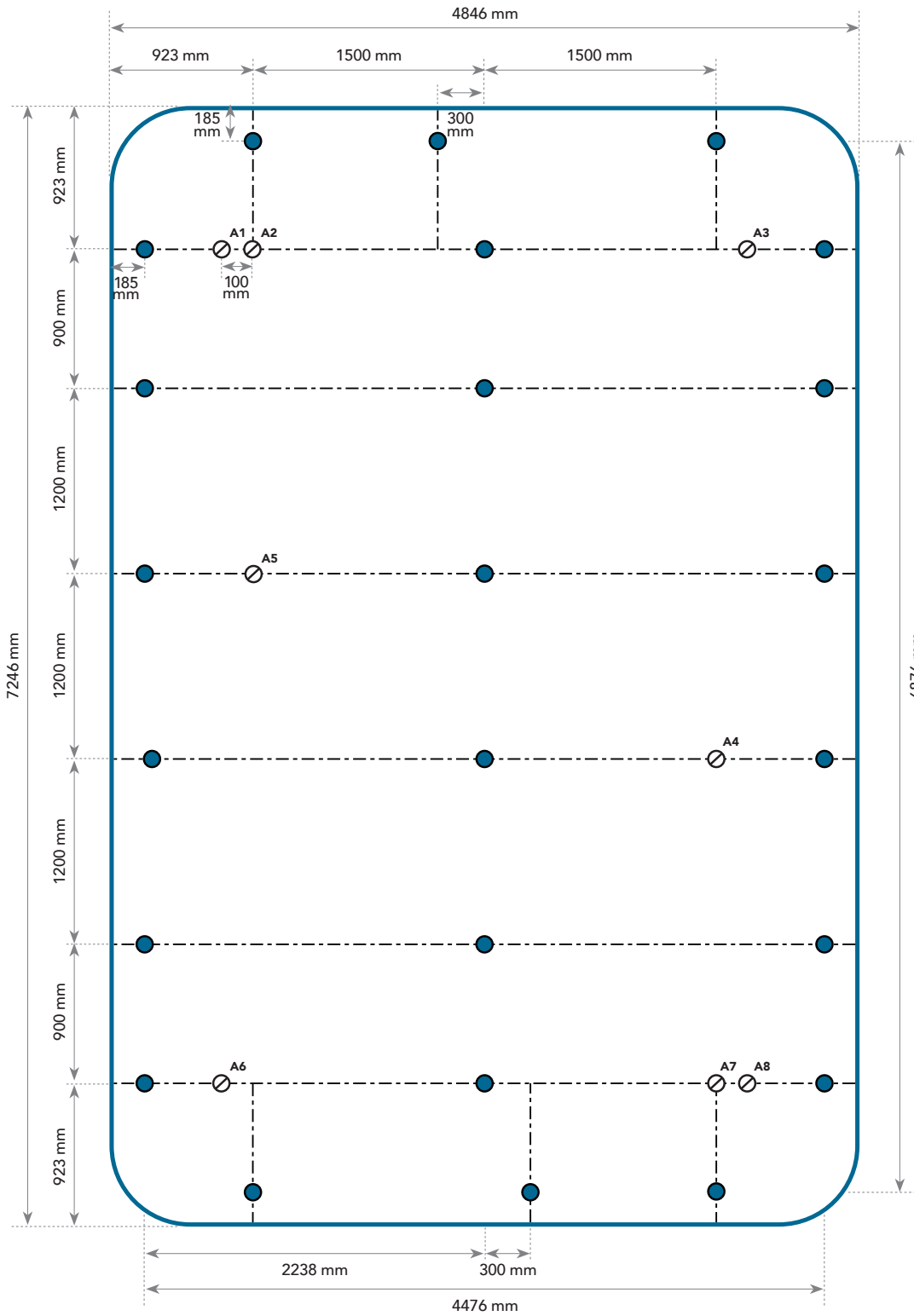
Schoor tabel

Plafond	A1	A3	A2	A5	A4	A7	A6	A8
Hub	↓ A3	↓ A1	↓ A5	↓ A2	↓ A7	↓ A4	↓ A8	↓ A6

4. 4800 x 7200

- Frame Profiel
- - - Draagprofiel
- Verticale ophangdraadset
- ⊙ Ophangdraadset tbv schoren

11 Verbinden en spannen van de ophangdraadsets tbv schoren.

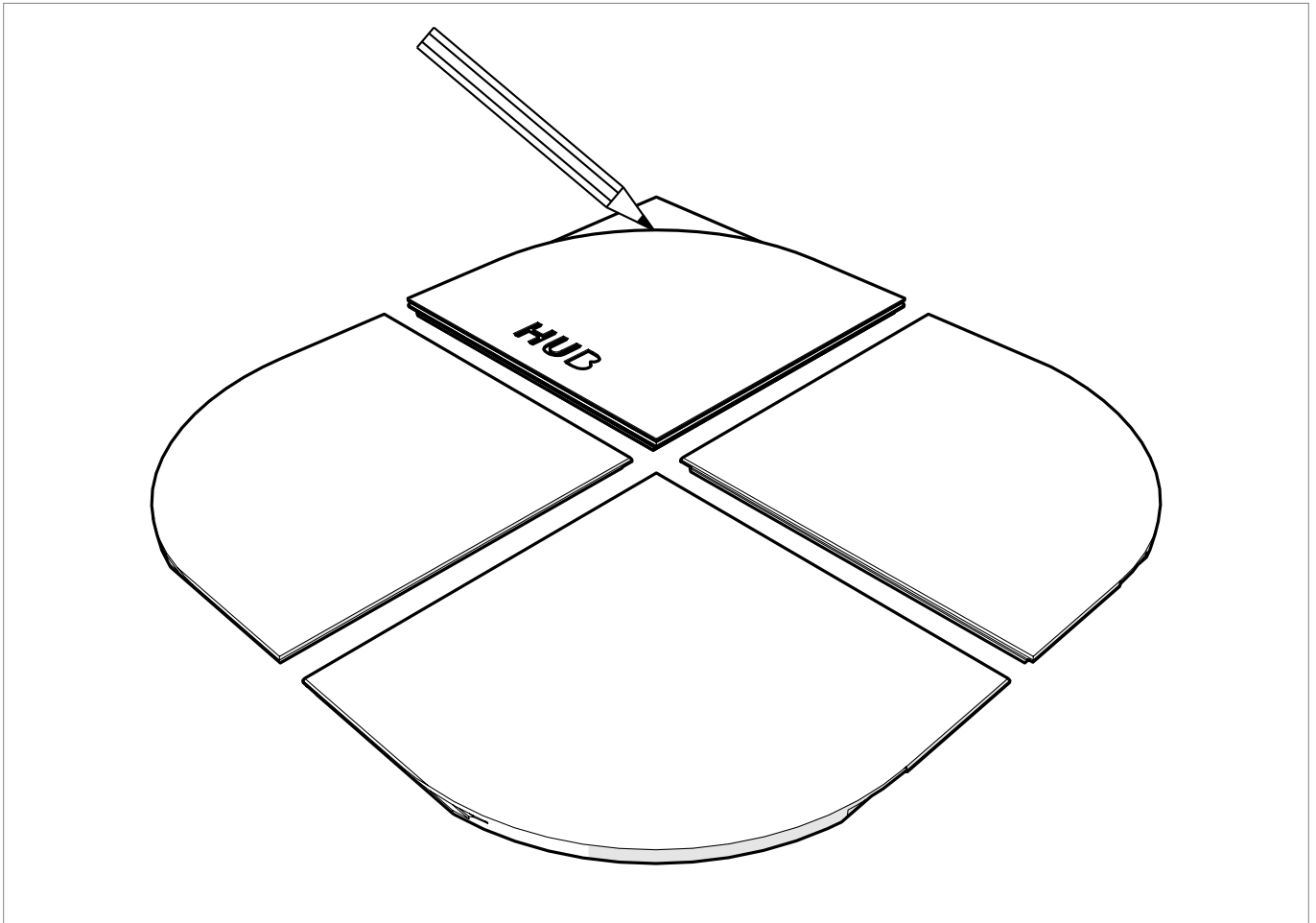


Schoor tabel

Plafond	A1	A3	A2	A5	A4	A7	A6	A8
Hub	↓ A3	↓ A1	↓ A5	↓ A2	↓ A7	↓ A4	↓ A8	↓ A6

LAATSTE INSTALLATIESTAPPEN VOOR ALLE MATEN

- 1 Snijd de plafondpanelen met behulp van het snij sjabloon.



Plaats vier panelen naast elkaar zoals aangegeven in de tekening. Alle panelen dienen in dezelfde legrichting en met de zichtzijde naar boven te liggen. Teken vervolgens alle snijlijnen op de panelen. Nu zijn alle noodzakelijke hoekpanelen gesneden.

TIP



Gebruik nieuwe witte handschoenen om de panelen vast te pakken, om vingerafdrukken te voorkomen.

ATTENTIE



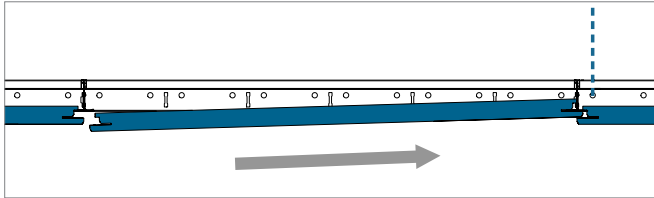
Let er bij het leggen van de panelen op dat ze allemaal dezelfde legrichting hebben. Dit om kleurverschil tussen de panelen te voorkomen. De pijl op de achterzijde van het paneel geeft de legrichting weer.

ATTENTIE

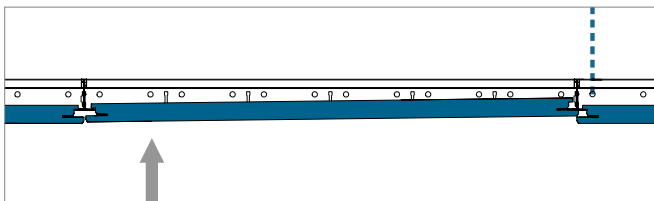


Wanneer u de panelen afzonderlijk snijdt, houd er dan rekening mee dat u de richting van snij sjabloon moet spiegelen om de juiste vorm te krijgen.

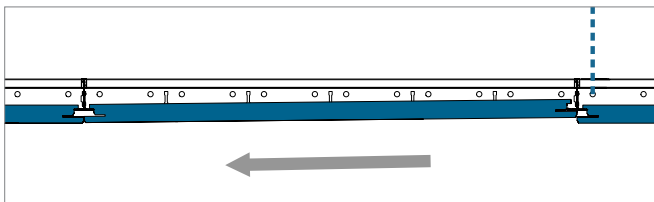
2 Maak de Rockfon Hub af door alle plafondpanelen te plaatsen.



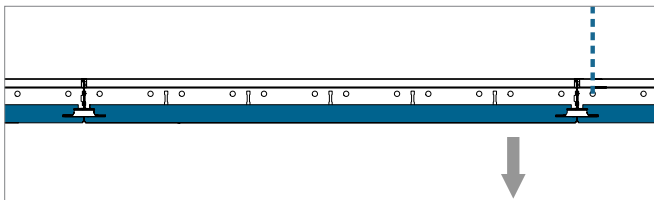
Schuif de X-kantafwerking van het plafondpaneel in het T-profiel.



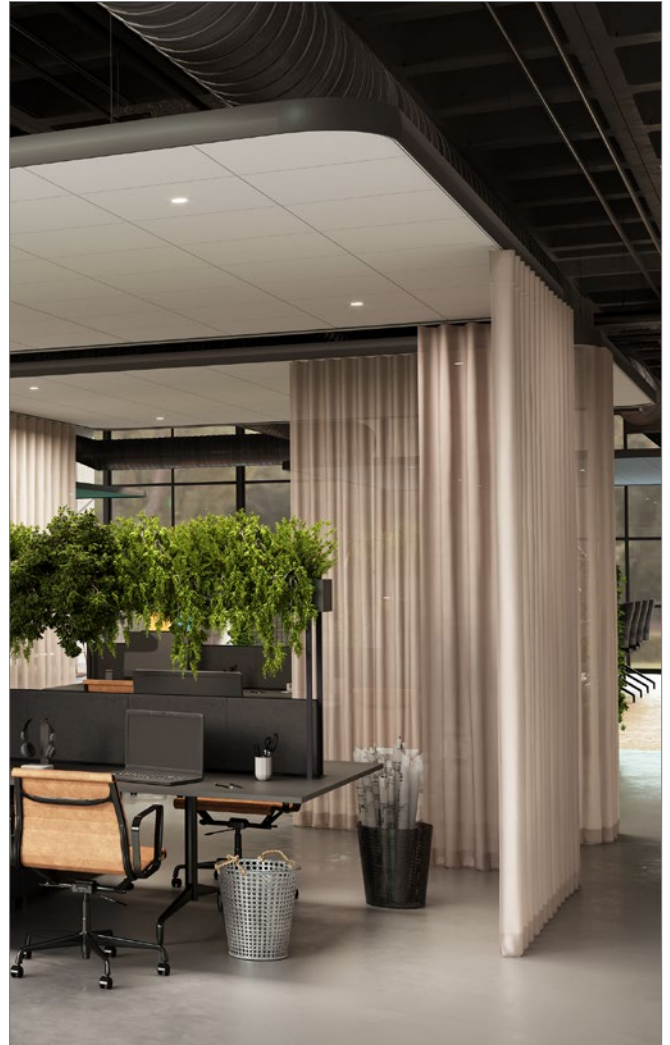
Til de bovenkant van de tegenoverliggende X-kantafwerking van het paneel boven het T-profiel.



Schuif het plafondpaneel terug.



Laat het plafondpaneel voorzichtig op zijn plaats zakken.



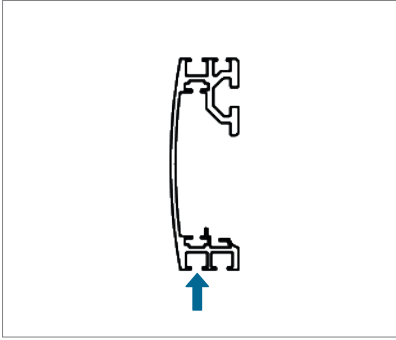
TIP



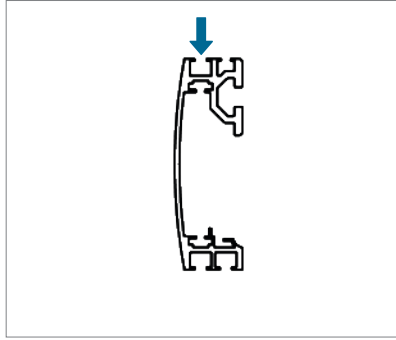
Gebruik nieuwe witte handschoenen om de panelen vast te pakken, om vingerafdrukken te voorkomen.

Installatie van vilt

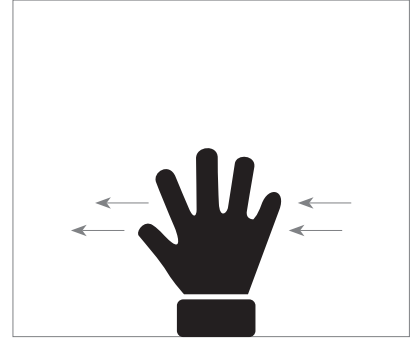
Installatie van vilt



Schuif het vilt in de gleuf en trek het rond het frame.

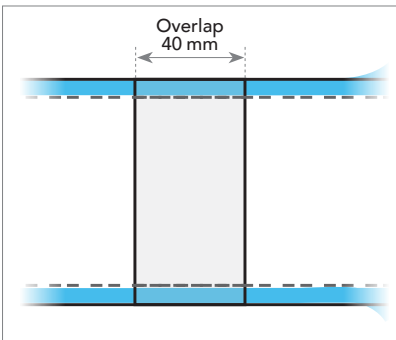


Draai het vilt om en gebruik het viltgereedschap om het vilt in de bovenste gleuf te duwen.



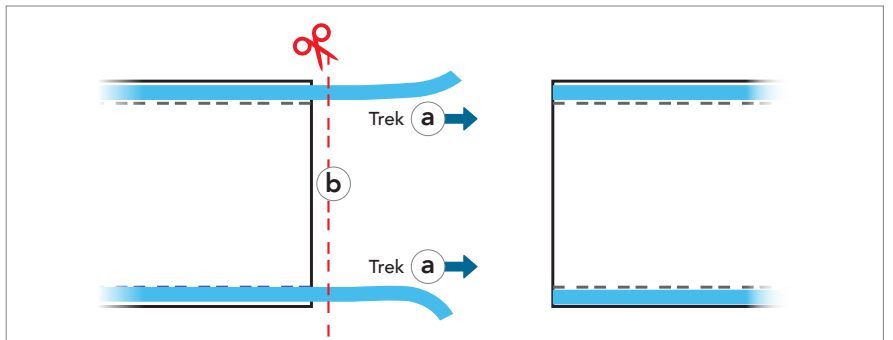
Gebruik eventueel uw hand om eventuele vouwen in het vilt weg te strijken.

Vilt aansluiting

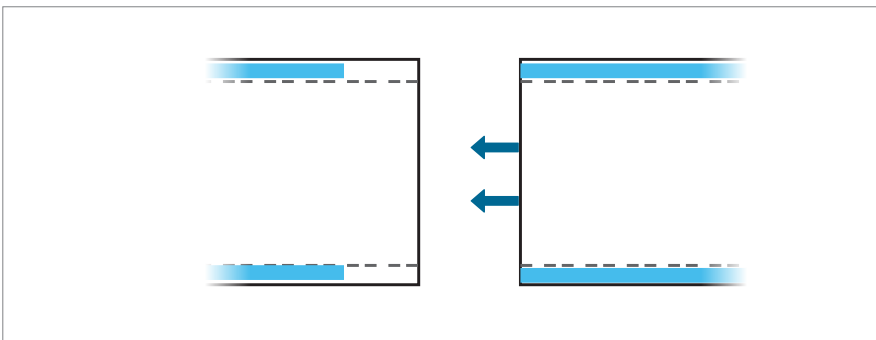


Alvorens de vilten uiteinden in het frame te plaatsen (!) snijdt u het vilt af met een overlapping van 40 mm.

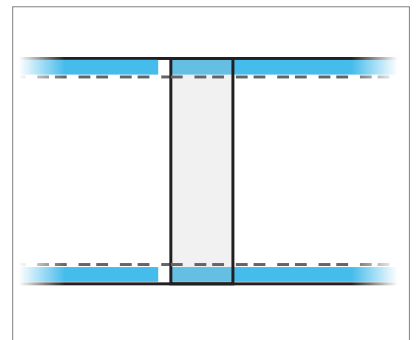
Laat extra draad over aan één uiteinde van het vilt en snij het gelijk met het vilt op de andere.



Trek de draden eruit (a) en knip ze af (b) zodat ze terugspringen in het vilt.



Trek het recht afgesneden vilt over het vilt met de ingetrokken draden en duw de draden in de gleuven.



Het vilt moet er als volgt uitzien. Strijk nu de laatste vouwen in het vilt weg.

Inbouwelementen

Rockfon plafondpanelen zijn eenvoudig te snijden, daarom is het zeer eenvoudig om technische voorzieningen in onze plafondpanelen te integreren. Voor de uitsparingen kan een scherp mes worden gebruikt.

Wanneer het systeem aan draagkracht moet voorzien, adviseert Rockfon het gebruik van een verstevigingspaneel of extra steunarmen die het gewicht van de inbouwelementen op het ophangstelsel overbrengen.

Het plafondpaneel in de Rockfon Hub wordt slechts aan twee zijden ondersteund door het ophangstelsel.

De afmetingen van het verstevigingspaneel mag niet groter zijn dan module 600 x 600 mm. Het gebruik van extra hangers om doorbuiging in het plafondsysteem op te vangen wordt sterk aanbevolen. Bij gebruik van draagarmen om het gewicht van de installatie te spreiden, beveelt Rockfon een maximale overspanning van 600 mm aan en het gebruik van extra hangers om doorbuiging in het plafondsysteem te ondervangen.

Planning

Rockfon raadt aan om de planning van plaatsing grondig en ruim op voorhand te bespreken met andere installateurs die in of nabij Rockfon Hub moeten werken. Op die manier kunnen beschadigingen en vuile plekken op de plafondpanelen worden vermeden, wat de kosten op de werf drukt.

Overzicht draagkracht

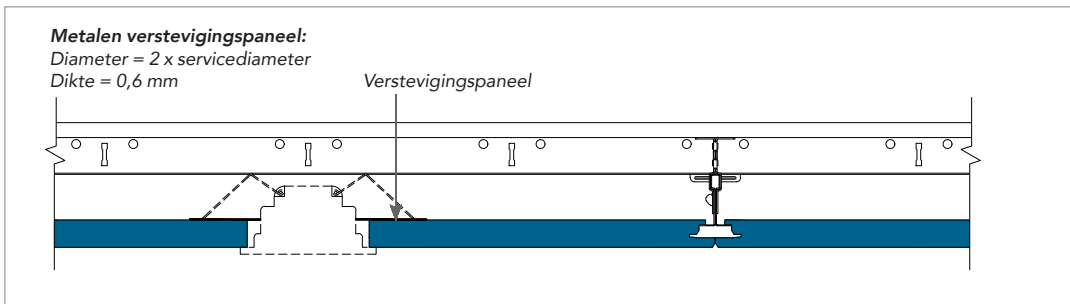
	Gewicht van installaties		
	< 0,25 kg/stuks	0,25 ≥ 3,0 kg/stuk	> 3,0 kg/stuks
Inbouw van kleine elementen: spot of downlight, speaker, ventilatie enz.	Tekening A	Tekening B	Afzonderlijk ophangen
Inbouw van grote elementen: downlight, speaker, ventilatie enz.	Tekening A	Tekening B	Afzonderlijk ophangen

Bij het installeren van inbouwelementen in Rockfon Hub moet u altijd de lokale bouwvoorschriften respecteren indien strengere regels gelden voor de draagkracht dan door Rockfon geadviseerd in bovenstaande tabel.

Neem contact op met de afdeling techniek van Rockfon voor meer informatie over geschikte downlights, accessoires en beschikbaarheid van CAD-tekeningen van de verschillende inbouwelementen die in Rockfon Hub zijn geïntegreerd. Speciale oplossingen met geïntegreerde inbouwelementen worden, indien beschikbaar, getoond in de sectie 'Specifieke Oplossingen'.

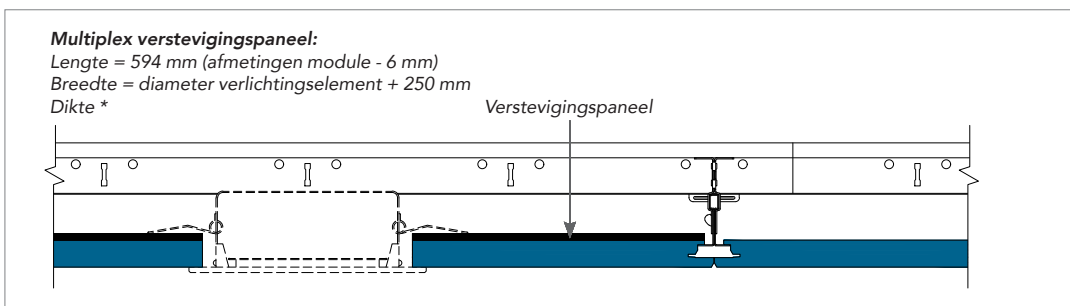
Tekening A

De integratie van een downlight, rookmelder, luidspreker, enz. (gewicht < 0,25 kg/stuk).



Tekening B

De integratie van een downlight-, spot-, rookdetector, luidspreker, enz. (met een gewicht van $0,25 \geq 3,0$ kg/stuk). Het gebruik van een multiplex versterkingspaneel om de belasting op de achterkant van het plafondpaneel te verdelen (zoals afgebeeld in het detail) of het gebruik van draagarmen om de belasting op het ophangstelsel te verdelen, wordt sterk aanbevolen. Het gebruik van extra ophangers om doorbuiging te voorkomen wordt ten zeerste aangeraden.



* De dikte van het multiplex of metalen versterkingspaneel moet worden aangepast in functie van het gewicht, de afmeting en de positie van het inbouwelement (bijv. een downlight of speaker). Het multiplex of metalen versterkingspaneel zelf mag niet doorbuigen na het inbouwen van het inbouwlement.

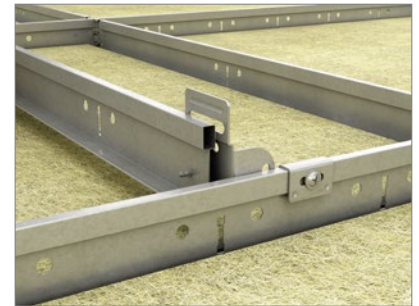
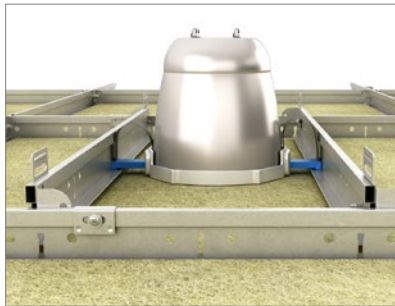
Specifieke oplossingen

Overbruggen (Doorbuiging elimineren)

Het wand- en verbindingstuk voor T-profielen is perfect geoptimaliseerd voor onze Rockfon-systemen en biedt de mogelijkheid om uw T-profielen te bevestigen over een breed scala aan paneeldiktes gaande van 0 mm (enkel relevant voor onze Chicago Metallic™ T24 Click 2890 of Chicago Metallic T24 Click 2790) tot 20 mm.

Het wand- en verbindingstuk voor T-profielen is gemakkelijk te installeren en kan worden gebruikt voor inbouwelementen met verschillende afmetingen zonder noodzaak een verstevigingspaneel toe te passen.

Het wand- en verbindingstuk voor T-profielen wordt eenvoudig vastgeschroefd aan de hoofd- en dwarsprofielen, waardoor het gewicht van de inbouwelementen op het ophangstelsel wordt overgebracht. Dit zorgt ervoor dat het plafondpaneel niet wordt belast, waardoor doorbuiging wordt voorkomen.



TIP



Indien overbrugging noodzakelijk is, bestel dan het wand- en verbindingstuk voor T-profielen en dwarsprofielen T24 Click 600 mm, naar gelang uw behoeften.

Algemene aanbevelingen voor installatie

Plafondpanelen

Wij adviseren het gebruik van schone nitril of PU gecoate handschoenen bij het installeren van Rockfon plafondpanelen om vingerafdrukken en vervuiling op de panelen te voorkomen.

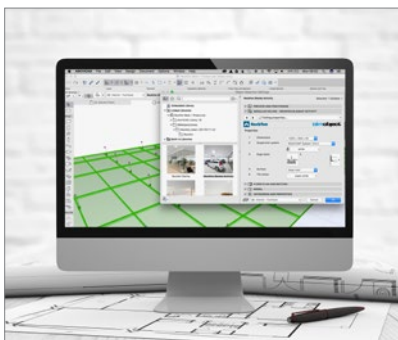
Voor een optimale werkomgeving raden wij installateurs altijd aan de gebruikelijke werkmethoden in acht te nemen. Volg het installatieadvies zoals getoond op onze verpakking.

Snijden gaat gemakkelijk met een scherp mes. Alle uitsnijdingen en uitsparingen moeten worden behandeld volgens de plaatselijke bouwvoorschriften.

Let op! Bepaalde gladde matte oppervlakken zijn richtingsgevoelig. Voor consistentie van het afgewerkte oppervlak, is het belangrijk dat alle tegels in één richting geïnstalleerd worden. De pijl op de achterkant van de panelen, duidt de legrichting van de panelen aan.

Tools

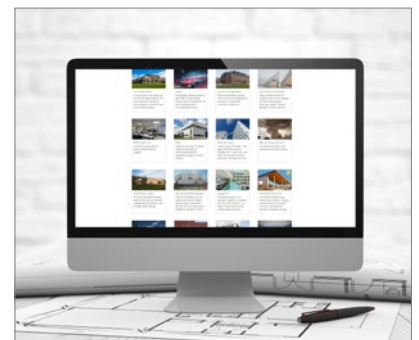
Rockfon heeft specifieke hulpmiddelen ontwikkeld, die op www.rockfon.be en www.rockfon.nl beschikbaar zijn.



Bezoek onze CAD bibliotheek of het BIM portaal voor assistentie bij uw projectontwerp.



Download bestekteksten voor onze producten op onze website.



Bekijk onze uitgebreide bibliotheek met referentieprojecten op onze website.

Sounds Beautiful

