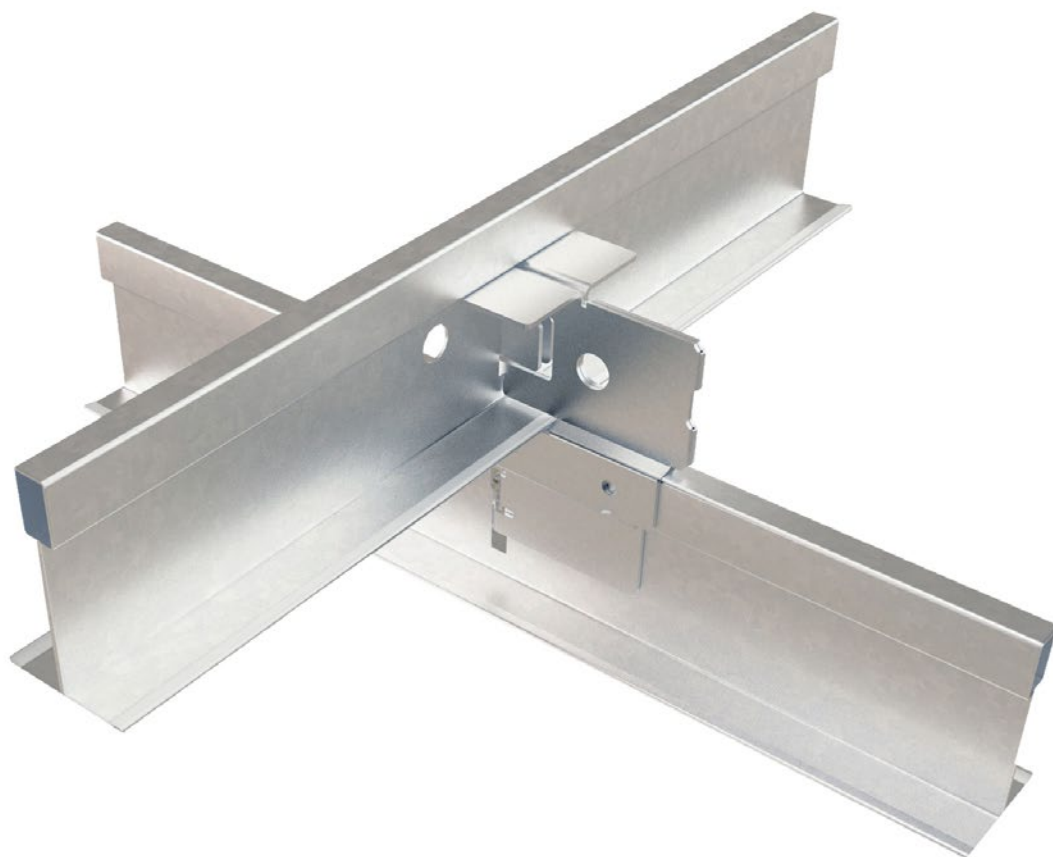
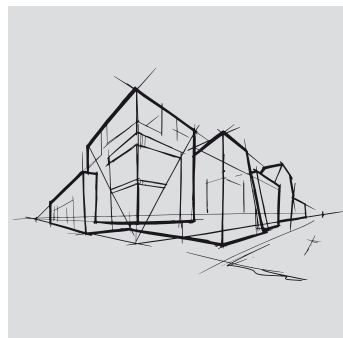


Chicago Metallic™ T24 + T24

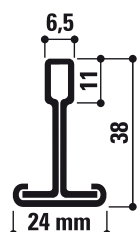
Datablad






Chicago Metallic™ T24 + T24

- T24 dubbellaags ophangstelsysteem bestaande uit 1 standaardhoofdprofiel en 1 klem
- Vierkante verbinding van 90° met een standaard dubbellaagklem
- Een verdekt plafond dat gemakkelijk herhaaldelijk kan worden gedemonteerd

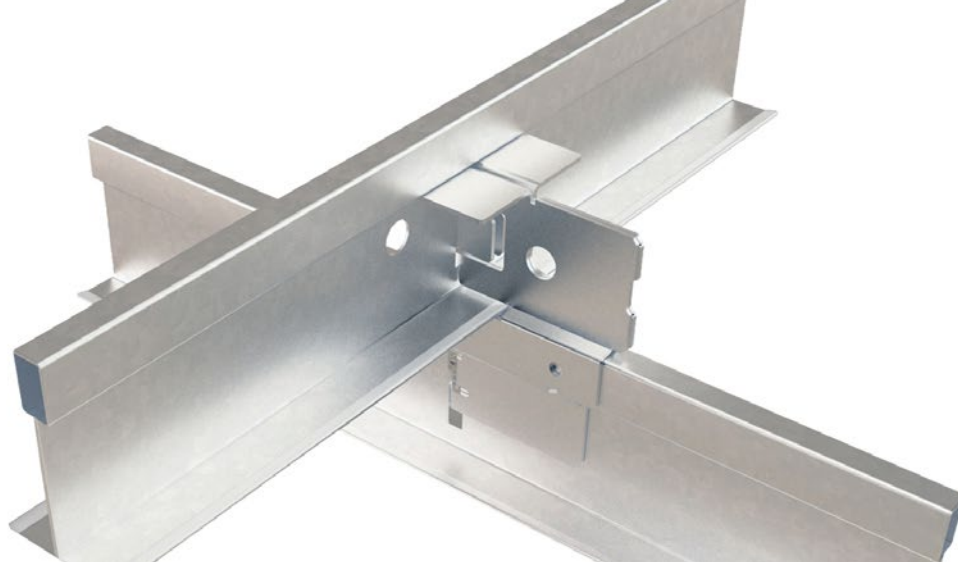
Dwarsdoorsnede Compatibele panelen



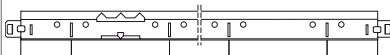
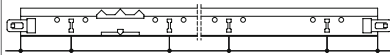
Assortiment

Artikelcode		Omschrijving	Hoogte (mm)	Lengte (mm)	Kleur	st. per verpakking	lm per verpakking	Kg per verpakking	kartons per pallet	Kg per pallet
Hoofdprofiel										
T24 MR HOOK		Hoofdprofiel T24 haak	38	3600	001, 04, 11, 14, 16, 534, 54, 57, 88, 901, Color-all	25	90	32	50	1602
T24 MR CL&HK		Hoofdprofiel T24 klink / haak	38	3600	001, 04, 14, 16, 534, 54, 57, 88, 901	15	54	19,5	70	1363
Toebehoren										
DLC		Double Layer Clip (DLC) voor 38 mm hoge T-profielen				100		3,9		

Geef uw Rockfon® vertegenwoordiger te contacteren voor meer informatie over het gamma toebehoren en muurprofielen.



Plaats van sleuven en ophangaten

Artikelcode	Omschrijving	Hoogte (mm)	Lengte (mm)	Slots	Afstand tussen de ophangpunten (mm)
T24 MR HOOK	Hoofdprofiel T24 haak	38	3600	24	 75 / 150 / 22 x 150 / 75
T24 MR CL&HK	Hoofdprofiel T24 klik / haak	38	3600	36	 50 / 100 / 34 x 100 / 50

Prestaties



Brandreactie

A1



Corrosiebestendigheid

B



Milieu

Volledig recycleerbaar

Prestatiecriteria van Chicago Metallic™ ophangsystemen en toebehoren



Brandreactie

Brandreactie wordt geclassificeerd in overeenstemming met EN 13501-1. Chicago Metallic stalen ophangsystemen en toebehoren zijn onbrandbaar.



Brandwerendheid (NL) / Brandweerstand (BE)

Een assortiment Chicago Metallic ophangsystemen is getest in combinatie met Rockfon plafondpanelen en geclassificeerd volgens de Europese norm EN 13501-2 en/of nationale normen.



Kleuren

Chicago Metallic ophangsystemen zijn verkrijgbaar in diverse kleuren gebaseerd op RAL en NCS-kleursystemen en worden gemeten in overeenstemming met ISO 7724-2 en ISO 7724-3 standaarden. De werkelijke kleuren kunnen licht afwijken van de dichtstbijzijnde RAL en NCS-referenties. Chicago Metallic ophangsystemen zijn beschikbaar diverse afwerkingen, van mat tot hoogglans, met een gemiddelde van respectievelijk <math><5, 15</math> en 50 glanseenheden gemeten onder een hoek van 60°. De matte afwerking wordt gemeten onder een hoek van 85°. Bekijk de kleurlegenda voor hun gemiddelde waarden. De glansgraad wordt gemeten volgens de EN13523 deel 2.



Corrosiebestendigheid

Chicago Metallic producten worden geproduceerd uit thermisch verzinkt staal volgens het Sendzimir proces en stemmen overeen met de corrosieclassen zoals in de productstandaard EN 13964 (A, B, C, D). Standaard systemen die zich in klasse B bevinden zijn beschermd door 100 g/m² zink gelijk verdeeld over beide zijdes. De corrosiebestendige (ECR) systemen en toebehoren die zich in klasse C of D bevinden hebben een laag van respectievelijk 100 g/m² en 275 g/m² zink gelijk verdeeld over beide zijdes met daarbovenop een additionele laklaag van 20 micron per zijde.



Draagkracht

Het draagvermogen (max. kg/m² gewicht dat op een ophangstelsel mag wegen zonder dat de toelaatbare doorbuiging van de individuele componenten wordt overschreden) is getest volgens de EN 13964 standaard. De accumulatieve waarde van de systeemdoorbuiging, zoals aangegeven op de databladen, overschrijdt de max. doorbuiging zoals aangegeven in klasse 1 van de standaard niet. Specifieke projectconfiguraties die afwijken van de standaard paneelafmetingen in de databladen dienen apart berekend te worden door de technische afdeling van Rockfon.



Reinigbaarheid

Alle Chicago Metallic ophangsystemen kunnen worden gereinigd met water en een mild schoonmaakmiddel in combinatie met een melamine spons of microvezeldoek.

Kleurlegenda

In de tabel van het assortiment, onder het kopje kleur, staat vermeld in welke kleuren de afzonderlijke componenten beschikbaar zijn.

White 001 RAL 9003	White 901 RAL 9010	White 01 White 916	Matt White 11 RAL 9003	L-waarde: 93 Glansgraad: 2 onder hoek van 60° en 85°
Platinum 54 RAL 7035	Alugrey 04 RAL 9006		Matt Black 88 RAL 9004	Glansgraad: 4,5 onder hoek 60° en 11,5 onder hoek 85°
Brushed Alu 534	High Gloss Chrome 14	Carrara 57	High Gloss Brass 16	
White 001 / White 001 (8WW) RAL 9003 / RAL 9003	Black 08 / Black 08 (8BB) RAL 9005 / RAL 9005	White 001 / Black 08 (8WB) RAL 9003 / RAL 9005	Alugrey 04 / Black 08 (8GB) RAL 9006 / RAL 9005	

Rockfon Color-all®

 <p>Mustard - 51 NCS S 2050-Y10R</p>	 <p>Sand - 30 NCS S 2020-Y20R</p>	 <p>Stucco - 20 NCS S 1505-Y30R</p>			
 <p>Scarlet - 71 NCS S 6030-Y80R</p>	 <p>Coral - 76 NCS S 3040-Y90R</p>	 <p>Seashell - 75 NCS S 1510-Y60R</p>	 <p>Petal - 74 NCS S 1005-Y60R</p>		
 <p>Seaweed - 34 NCS S 8005-G20Y</p>	 <p>Eucalyptus - 32 NCS S 6020-B90G</p>	 <p>Sage - 31 NCS S 3010-G10Y</p>	 <p>Mint - 12 NCS S 1005-G10Y</p>		
 <p>Space - 49 NCS S 7020-B</p>	 <p>Storm - 48 NCS S 6020-R90B</p>	 <p>Azure - 47 NCS S 3020-B</p>	 <p>Fresh - 42 NCS S 2010-B10G</p>		
 <p>Earth - 25 NCS S 5010-Y50R</p>	 <p>Clay - 26 NCS S 5005-G80Y</p>	 <p>Linen - 22 NCS S 4005-Y50R</p>	 <p>Sandalwood - 13 NCS S 2010-Y60R</p>	 <p>Chalk - 21 NCS S 2005-Y40R</p>	
 <p>Ebony - 28 NCS S 8505-Y80R</p>	 <p>Cork - 24 NCS S 4010-Y30R</p>	 <p>Hemp - 23 NCS S 3005-Y20R</p>			
 <p>Iron - 18 NCS S 7502-B</p>	 <p>Concrete - 06 NCS S 6000-N</p>	 <p>Mastic - 17 NCS S 4000-N</p>	 <p>Zinc - 05 NCS S 4005-R50B</p>	 <p>Mercury - 62 NCS S 2502-B</p>	
 <p>Charcoal - 09 NCS S 8500-N</p>	 <p>Anthracite - 08 NCS S 7010-R90B</p>	 <p>Gravel - 03 NCS S 3502-B</p>	 <p>Plaster - 02 NCS S 2005-R80B</p>	 <p>Stone - 01 NCS S 2000-N</p>	 <p>Moon - 10 NCS S 1005-R80B</p>

De NCS-codes benaderen de kleur het beste. De werkelijke kleur van het Rockfon Color-all ophangstelsel kan iets afwijken ten opzichte van gedrukte kleuren op papier of de kleuren op een scherm vanwege de textuur van het oppervlak van het ophangstelsel.

Rockfon® is een geregistreerd handelsmerk van de ROCKWOOL Group.

 [linkedin.com/company/Rockfon-as](https://www.linkedin.com/company/Rockfon-as)

 [pinterest.com/Rockfon](https://www.pinterest.com/Rockfon)

 [youtube.com/RockfonOfficial](https://www.youtube.com/RockfonOfficial)

 [facebook.com/RockfonBNL](https://www.facebook.com/RockfonBNL)

 [instagram.com/Rockfon_Official](https://www.instagram.com/Rockfon_Official)

Sounds Beautiful

03.2022 | Alle vermelde kleurcodes zijn gebaseerd op het NCS Natural Colour System[®], eigendom van en gebruikt onder licentie van NCS Colour AB, Stockholm 2012 of op de RAL Kleurenstandaard. Rockfon is een gedeponeerd merk. Iedere technische wijziging of wijziging aan productassortiment of aan de inhoud van deze brochure dient niet verplicht op voorhand gecommuniceerd te worden.

Rockfon

(ROCKWOOL B.V.)
Industrieweg 15
6045 JG Roermond
Postbus 1160
6040 KD Roermond
Nederland

T +31 (0)475 353 035

info@rockfon.nl
www.rockfon.nl

Rockfon

(ROCKWOOL Belgium NV)
Oud Sluisstraat 5
2110 Wijnegem
België

T +32 (0)2 715 68 68

info@rockfon.be
www.rockfon.be

