

Rockfon[®] Canva[™] Floor screen



Finesse du design
Qualité acoustique

- Apporte une flexibilité par sa forme et une qualité acoustique optimale dans les espaces intérieurs
- 3 différentes options de pied pour une personnalisation du produit selon votre choix
- Livré complètement assemblé, il ne reste plus qu'à fixer les pieds au cadre

Sounds Beautiful

Description

Le **Rockfon Canva Floor screen** est le meilleur moyen flexible de décorer l'intérieur des espaces nécessitant une maîtrise efficace de l'acoustique et un système au sol flexible.

Le produit est composé d'un panneau en laine de roche d'une épaisseur de 40 mm et d'un cadre aluminium de 61 mm en finition mate. La surface, recouverte d'un textile imprimé en polyester, détachable et remplaçable, est disponible dans une multitude de couleurs et d'options graphiques/visuels.

Le pied du Rockfon Canva Floor screen a 3 options de mise en place différentes, vous offrant ainsi la possibilité d'avoir des éléments acoustiques mobiles ou immobiles.

Restrictions

Nous ne recommandons pas l'utilisation du Rockfon Canva Floor screen dans les zones très humides telles que les piscines ou en extérieur. De même, nous ne recommandons pas l'installation du Rockfon Canva Floor screen dans les zones exposées directement au soleil.



3 différentes options de pied en métal : plat (flat base), surélevé (elevated base) ou à roulettes (wheeled base). La base à roulettes peut être verrouillée pour assurer la stabilité de Rockfon Canva Floor screen.



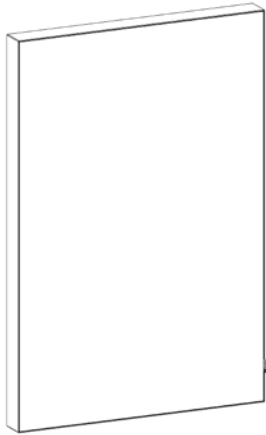
Toile imprimée en polyester, détachable et remplaçable.



L'étiquette est toujours positionnée dans l'angle inférieur droit et peut être cachée à l'intérieur si souhaité.

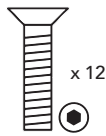
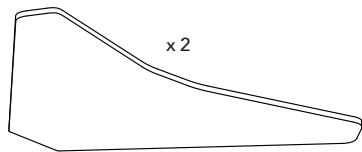
Composants du système

Panneau

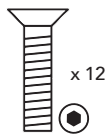
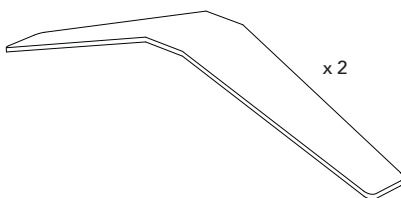


Composants

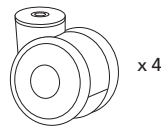
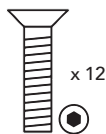
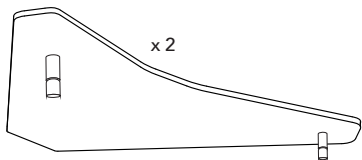
1. Kit flat base



2. Kit elevated base



3. Kit wheel base



Liste d'outils

Outils	Visseuse	Clé Allen

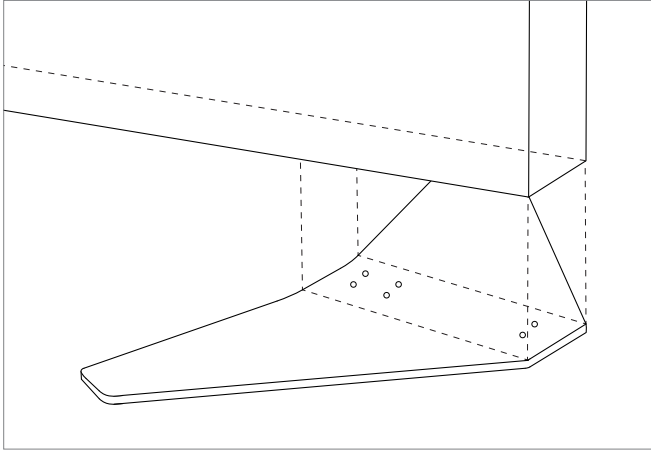
Installation

Il existe 3 différents types d'installation,
selon le design du pied :

1	FLAT BASE	5
2	ELEVATED BASE	6
3	WHEEL BASE	7

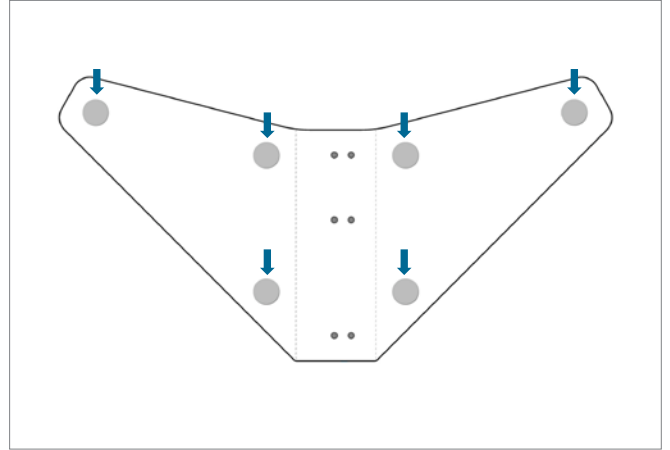
1. FLAT BASE

1 Positionnement du pied plat.



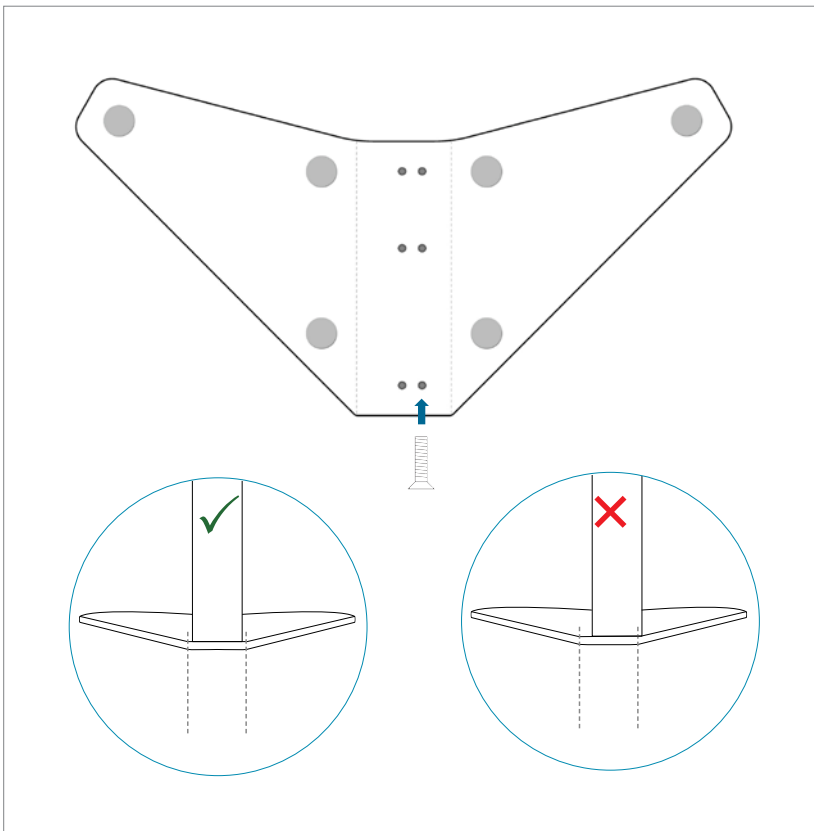
Positionner le pied plat pointant vers l'intérieur. Cela permet de créer des coins dont l'angle est égal à 90° et de placer les Rockfon Canva Floor screens directement les uns à côté des autres ou contre les murs.

2 Placement des protections.

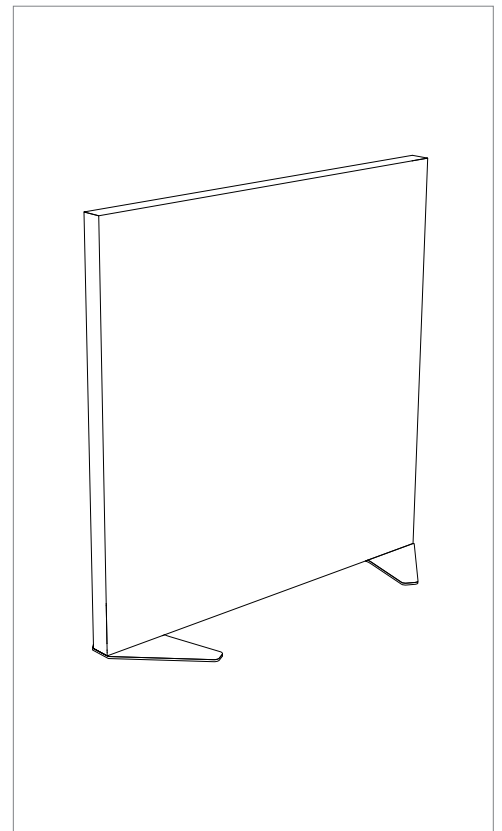


3 Montage du pied plat.

4 Rendu final.

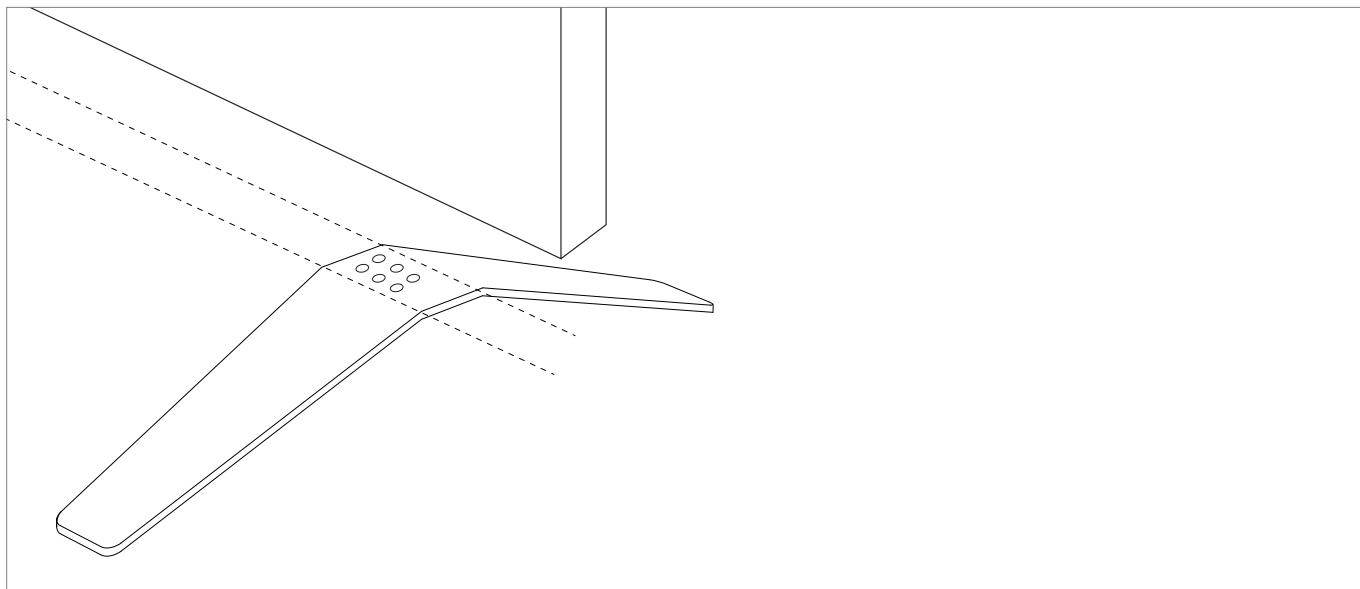


S'assurer que le pied soit monté de manière correcte (les trous de vis doivent être asymétriques). Utiliser des vis à tête fraisée M5 avec une tête cylindrique de 3 mm. Utiliser avec précaution un tournevis à faible vitesse et à faible puissance et/ou utiliser une clé Allen pour fixer correctement les vis.

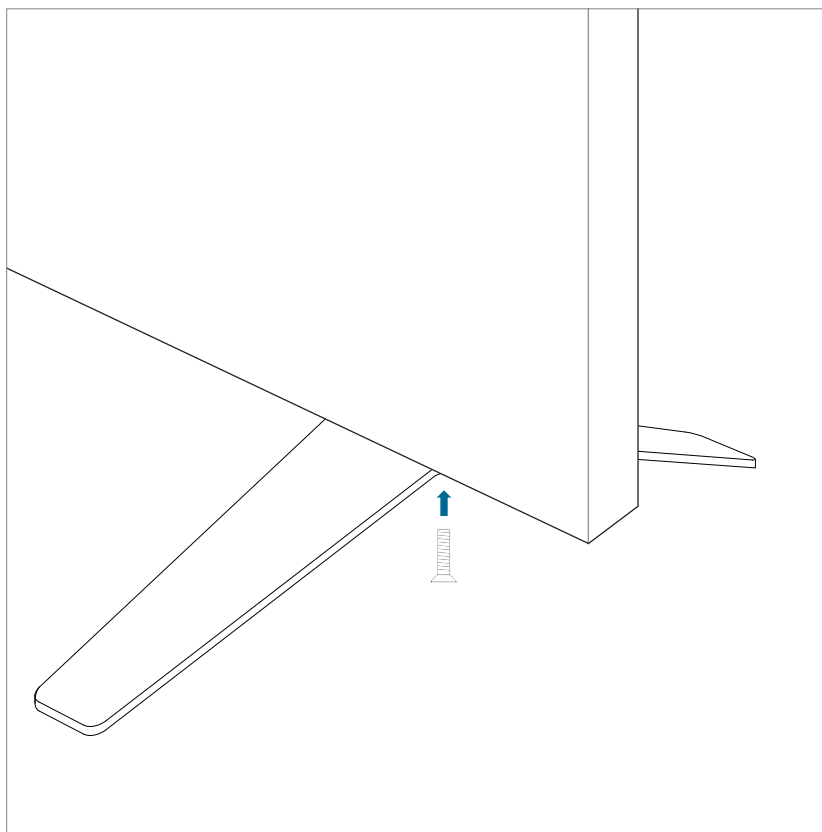


2. ELEVATED BASE

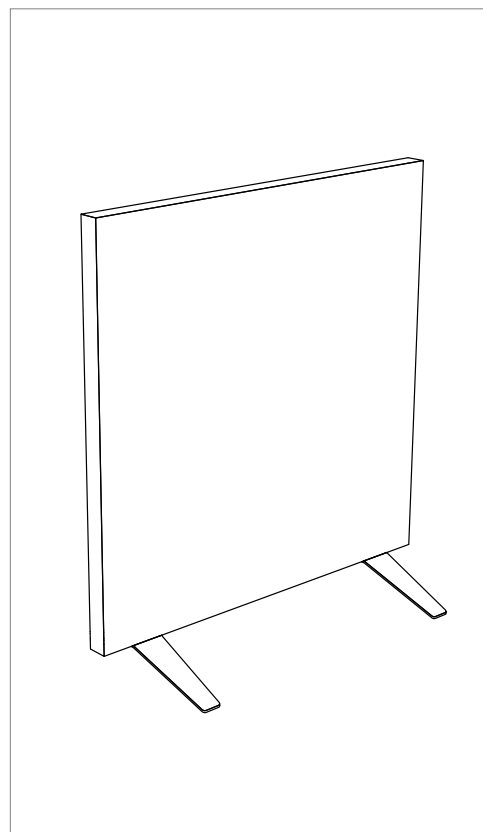
1 Positionnement du pied surélevé.



2 Montage du pied surélevé.



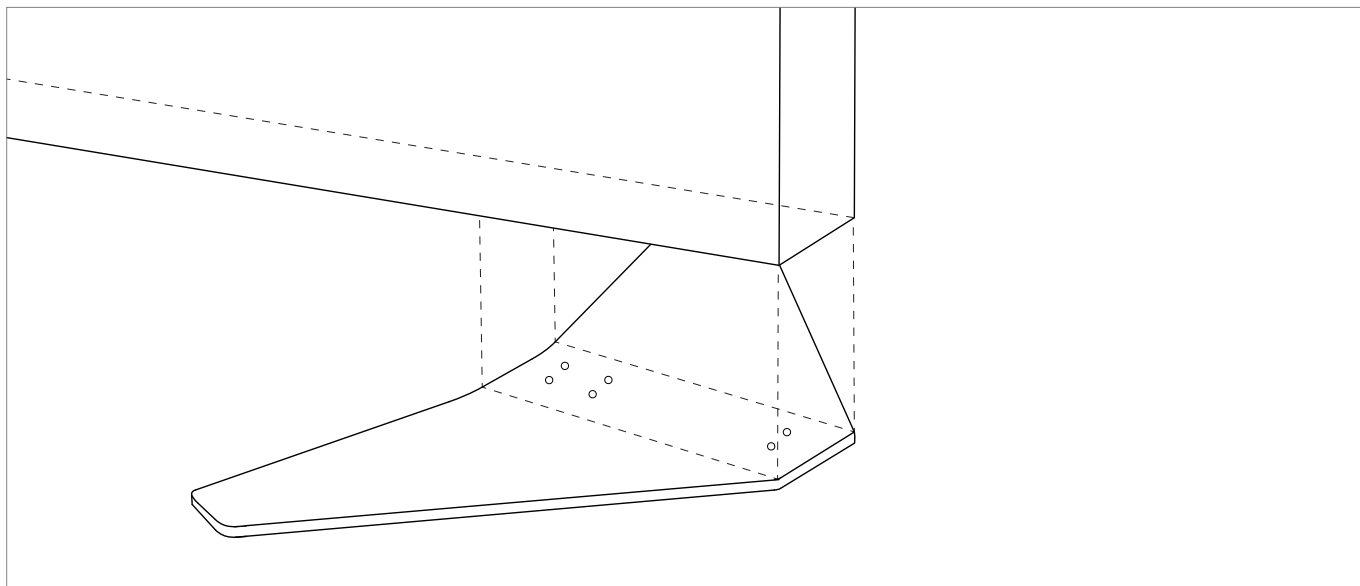
3 Rendu final.



Utiliser des vis à tête fraisée M5 avec une tête cylindrique de 3 mm.
Utiliser avec précaution un tournevis à faible vitesse et à faible puissance et/ou utiliser une clé Allen pour fixer correctement les vis.

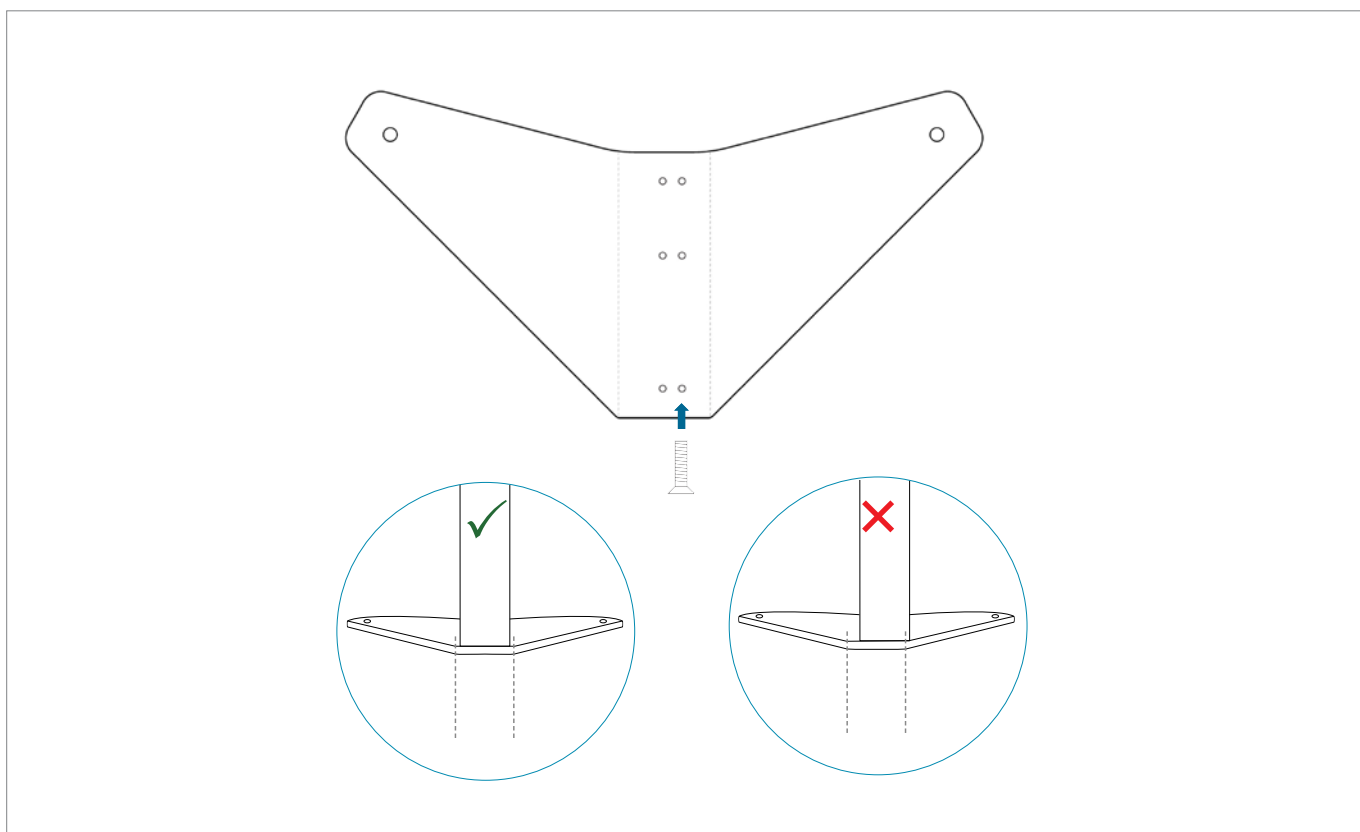
3. WHEEL BASE

1 Positionnement du pied à roulettes.



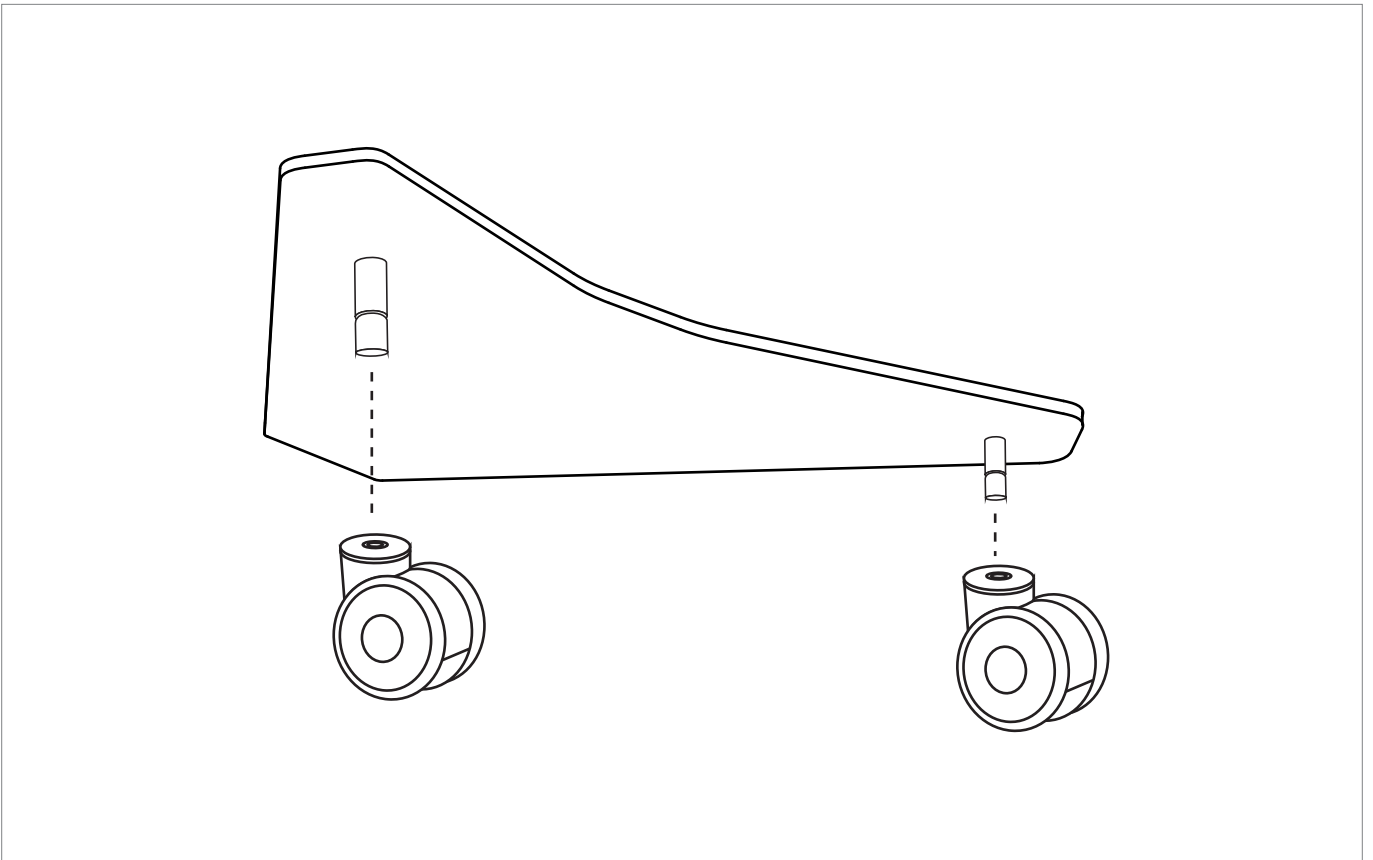
Positionner le pied à roulettes pointant vers l'intérieur. Cela permet de créer des coins dont l'angle est égal à 90° et de placer les Rockfon Canva Floor screens directement les uns à côté des autres ou contre les murs.

2 Montage du pied à roulettes.

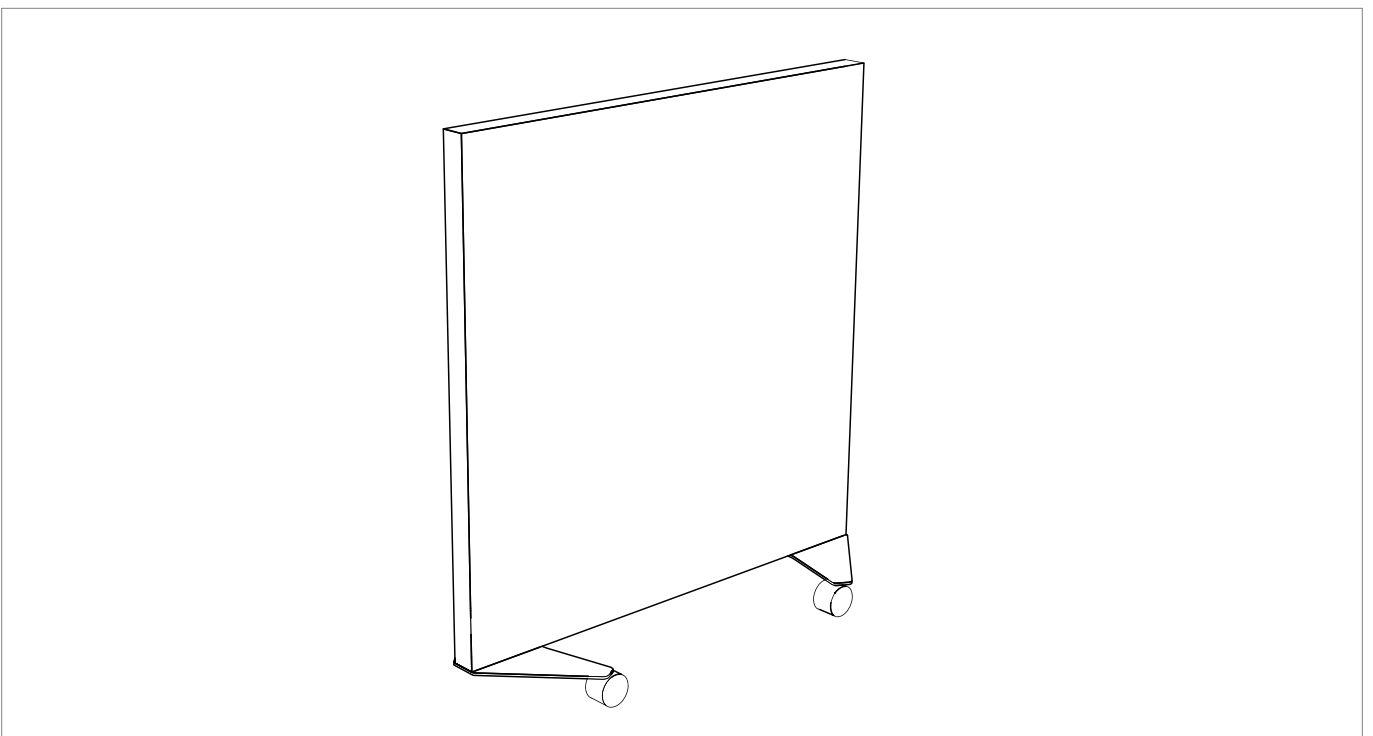


S'assurer que le pied à roulettes soit monté de manière correcte (les trous de vis doivent être asymétriques). Utiliser des vis à tête fraisée M5 avec une tête cylindrique de 3 mm. Utiliser avec précaution un tournevis à faible vitesse et à faible puissance et/ou utiliser une clé Allen pour fixer correctement les vis.

3 Emboîter le pied sur les roulettes.



4 Rendu final.



Entretien

Afin d'optimiser la performance et l'esthétique de vos panneaux Rockfon Canva, un nettoyage régulier de leur surface est indispensable.

Les toiles acoustiques détachables sont naturellement résistantes contre les moisissures, ne permettent pas le développement des micro-organismes et ne requièrent aucun traitement supplémentaire.

Nettoyage

Dépoussiérage / Aspiration :

Doit être réalisé régulièrement afin d'éviter l'accumulation de poussière et saleté sur les structures en aluminium et en toile. Utiliser une brosse souple pour un dépoussiérage/une aspiration en douceur.

Nettoyage au savon et à l'eau :

Dans une eau chaude, ajouter du savon liquide ou un produit similaire et mélanger. Essuyer à l'aide d'un chiffon propre ou d'une éponge souple. Bien essorer le chiffon ou l'éponge afin de ne pas trop imprégner d'eau les panneaux acoustiques.

Lavage en machine :

Retirer la toile en poussant l'étiquette Rockfon se trouvant dans l'angle inférieur droit jusqu'à qu'elle se libère du cadre. La toile supporte un lavage fréquent en machine jusqu'à 70°C. S'assurer que la toile est sèche avant de la monter de nouveau sur le cadre.

Élimination des tâches :

En cas de tâches sur vos panneaux acoustiques, nous vous recommandons de les traiter aussitôt que possible. Essayer d'absorber tout excès de liquide avant que celui-ci n'ait le temps de pénétrer dans le tissu de la toile ou de la base du matériau acoustique en dessous et de se dessécher. Puis, procéder en suivant les consignes ci-dessus pour le nettoyage avec de l'eau et du savon. Si le nettoyage avec de l'eau et du savon n'élimine pas complètement la tâche, un lavage en machine de la toile est alors nécessaire.

Désinfection

Éthanol / Alcool :

Les désinfectants à base d'éthanol/d'alcool peuvent être utilisés sans pour autant endommager le tissu de la toile ou de l'imprimé. Le pourcentage de concentration doit être compris entre 70-85%. Il est important de toujours suivre les instructions spécifiques des fabricants de ces produits.

Lingettes / spray antibactériens :

Les lingettes ou spray antibactériens peuvent être utilisés pour désinfecter les panneaux acoustiques sans pour autant endommager le tissu de la toile ou l'imprimé. Il est important de toujours suivre les instructions spécifiques des fabricants de ces produits.

Nettoyage à la vapeur :

Le nettoyage à la vapeur peut être utilisé pour désinfecter vos panneaux Rockfon Canva sans l'utilisation de produits chimiques. Il est important de toujours suivre les instructions et les consignes de sécurité figurant sur la notice d'un produit.

Options supplémentaires

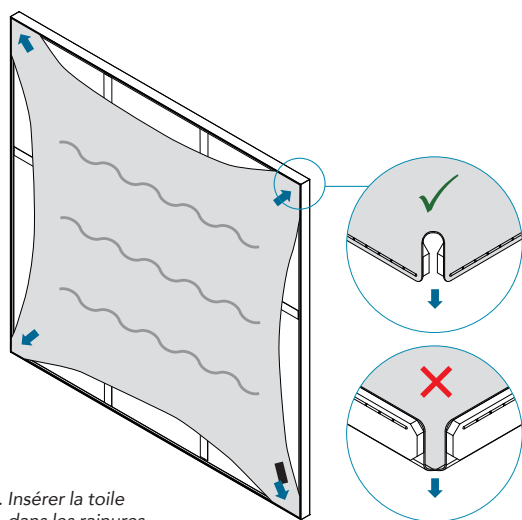
Détacher et remplacer la toile

Retirer la toile en poussant l'étiquette Rockfon se trouvant dans l'angle inférieur droit jusqu'à qu'elle se libère du cadre.

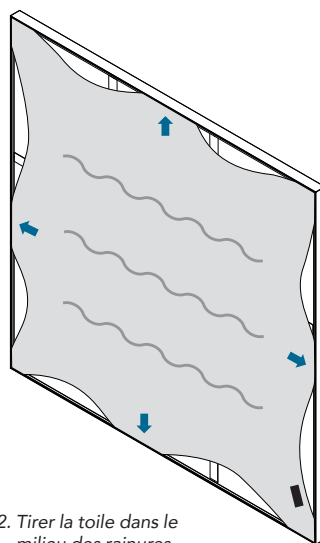
Commander une nouvelle toile

En changeant simplement la surface/toile de votre Canva, vous apportez un nouveau vent de fraîcheur dans le message, l'ambiance et l'énergie d'une pièce. Veuillez contacter votre partenaire local Rockfon pour commander une nouvelle toile.

Remonter la toile

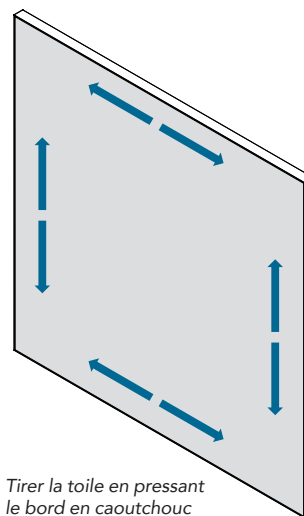


1. Insérer la toile dans les rainures des quatre coins du cadre.



2. Tirer la toile dans le milieu des rainures du cadre afin d'éviter l'accumulation de tissu et de faciliter votre travail autour du cadre.

Ne jamais étirer le bord en caoutchouc.



3. Tirer la toile en pressant le bord en caoutchouc vers les rainures du haut, du bas et des deux côtés. Travailler zone par zone pour une meilleure distribution du tissu dans l'ensemble du cadre et éviter tout pli ou froissement.

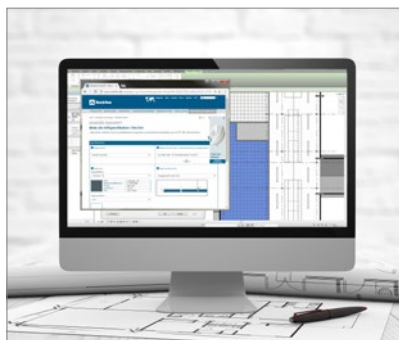
Astuce : Utiliser une carte en plastique comme outil pour fixer efficacement les bords en caoutchouc dans les rainures et éliminer les derniers petits plis.

Outils

Rockfon a développé des outils spécifiques disponibles sur fr.rockfon.be



Consulter notre Librairie CAO en ligne ou portail BIM pour vous aider à concevoir votre projet.



Créer des descriptifs types de nos produits sur notre site Web.



Explorer notre bibliothèque de projets référents sur notre site Web.

Sounds Beautiful

