

GUIDE D'INSTALLATION

Rockfon® System Industrial Baffle™



Système pour baffles avec cadre

- Solutions acoustiques fonctionnelles pour les environnements industriels bruyants
- Disponible avec une surface naturelle et durable
- Solution acoustique idéale lorsqu'un accès fréquent ou sans entrave aux installations est nécessaire
- Il est possible de l'installer avec plusieurs options de suspension

Description

Rockfon System Industrial Baffle est un système de baffles acoustiques composé d'un cadre robuste 2 côtés (2F) en acier galvanisé contenant un panneau en laine de roche de 50 mm offrant de multiples possibilités de montage. Les deux faces du baffle sont recouvertes d'un voile minérale lisse et esthétique.

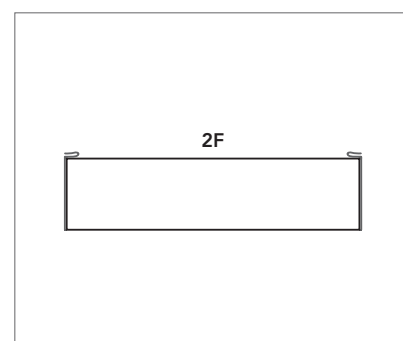
Trois options d'installation sont disponibles: **la solution Rockfon Baffle avec rail de support**, **la solution Rockfon Baffle T24** et **la solution Rockfon Baffle Suspente rapide**.

Ce système est idéal pour les pièces et les bâtiments où l'utilisation d'un plafond suspendu traditionnel n'est techniquement pas possible (par exemple, lorsque on veut exploiter les principes de la masse thermique dans la conception du bâtiment). Il s'agit d'une solution flexible pour contribuer à apporter des améliorations acoustiques dans les nouveaux bâtiments et dans les bâtiments existants. C'est facile et rapide à installer.

Restrictions

Pour éviter tout risque de corrosion, les accessoires de suspension du baffle Rockfon Industrial ne doivent pas être utilisés en piscine ou en environnements extérieurs. Il est également déconseillé d'utiliser ce système dans des zones sujets à des charges de vent et de courants d'air.

Baffle – Cadre 2 côtés (2F)



Rockfon Industrial Baffle cadre 2 côtés (2F).

Performance



Sécurité contre la défaillance

Classe B (EN 13964:2014)



Résistance à la corrosion

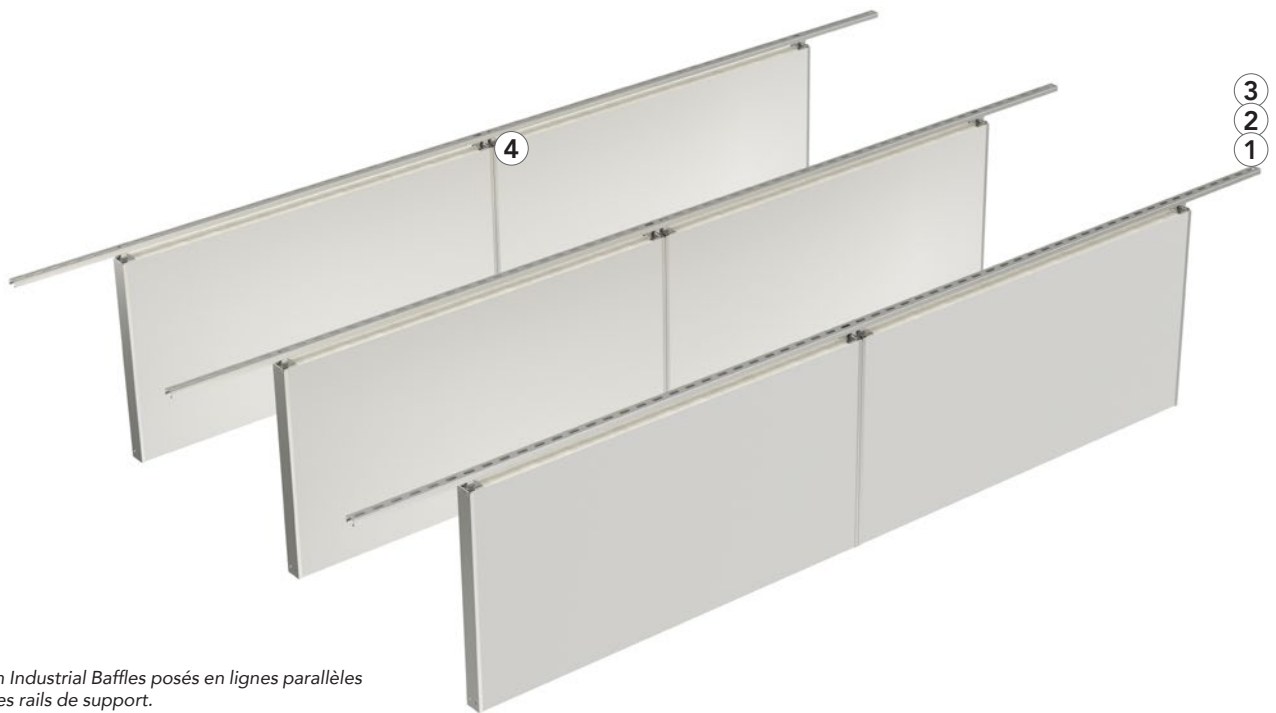
Classe B (EN 13964:2014)

Installation

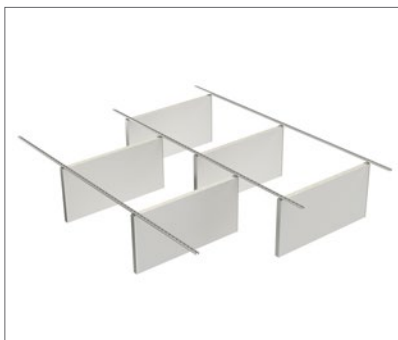
Il existent 3 types d'installation, offrant une flexibilité de conception et d'installation :

1	Solution Rockfon Baffle avec rail de support	4
2	Solution Rockfon Baffle T24	8
3	Solution Rockfon Baffle Suspente rapide.....	13

1. Solution Rockfon Baffle avec rail de support



Rockfon Industrial Baffles posés en lignes parallèles
- dans les rails de support.



La solution Rockfon Baffle avec rail de support,
avec une installation décalée.



Rockfon Industrial Baffle fixé aux rails de
support.



Les embrèvements à l'extrémité du baffle pour
en assurer le bon alignement.

1. Solution Rockfon Baffle avec rail de support

Guide de consommation et composant du système*

Baffles	Dimensions (mm)	Baffle/carton	Poids (kg/carton)	Distance entre les rangées de baffles**		
				1200	600	300
Rockfon Industrial Baffle - Cadres 2 côtés	1200 x 600 x 50	6	20,2	0,69 pièces/m ²	1,39 pièces/m ²	2,78 pièces/m ²
	1200 x 450 x 50	6	14,2			
Accessories						
① Rail de support Rockfon Baffle, 1,0 mm, galvanisé	3000 x 30 x 30	8	25	0,28 pièces/m ²	0,56 pièces/m ²	1,11 pièces/m ²
② Rail de support Rockfon Baffle, 1,0 mm, blanc	3000 x 30 x 30	8	25			
③ Rail de support Rockfon Baffle, 1,0 mm, noir	3000 x 30 x 30	8	25			
④ Clip de fixation baffles + boulon M6		24	0,4	2 pièces/baffle		
⑤ Rockfon Baffle raccord longitudinal***		48	1,5	1 pièce/rail de support		
⑥ Rockfon Baffle accessoire d'arrêt***		48	0,7	2 pièces/rangée		

* Pour les baffles posés en lignes, pas d'écart.

** Entraxe entre les rangées de baffles (mm).

*** Seulement si nécessaire

Accessories

1. Rail de support Rockfon Baffle, galvanisé



2. Rail de support Rockfon Baffle, blanc



3. Rail de support Rockfon Baffle, noir



4. Clip de fixation baffles + boulon M6



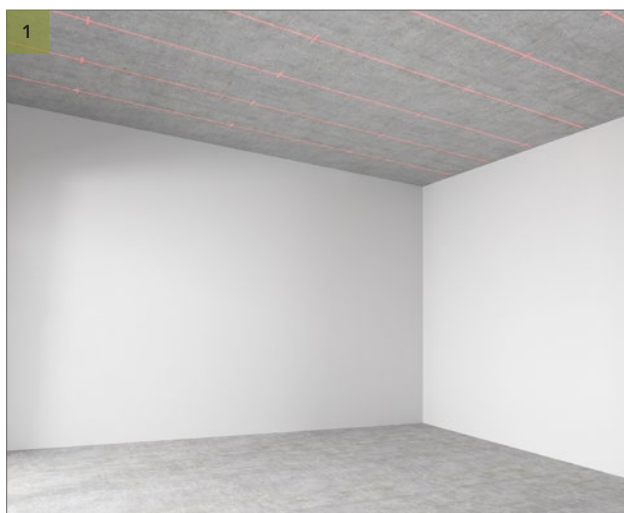
5. Rockfon Baffle raccord longitudinal pour rail de support



6. Rockfon Baffle accessoire d'arrêt pour rail de support



1. Solution Rockfon Baffle avec rail de support



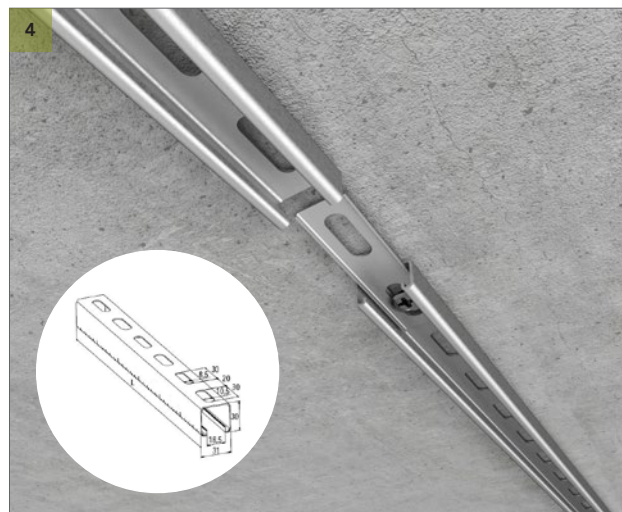
Utiliser un laser pour marquer de manière symétrique les points de forage afin qu'ils soient alignés entre eux. Marquer les points de forage sur le plafond, à la fin et à la moitié du rail de support.



Percer des trous pour les rails de support. Utiliser des fixations appropriées pour le matériau du plafond.



Fixer les rails de support au plafond et les mettre à niveau. Si nécessaire, envisager l'utilisation de joints souples, par ex. joints en caoutchouc ou en mousse, entre le rail et le plafond - pour compenser l'inégalité de la planéité du plafond et le nivellement des rails de support. Ne pas oublier d'utiliser des fixations appropriées pour le matériau du plafond. Si nécessaire, utiliser les accessoires d'arrêt à la fin du rail. Attention: si les rails de support ne sont pas au même niveau, les baffles ne le seront non plus !



Si nécessaire, utiliser les raccords longitudinaux Rockfon Baffle lors de l'installation de plusieurs rails. Lorsque vous utilisez le raccord, un seul point de fixation est nécessaire, au lieu de deux.

1. Solution Rockfon Baffle avec rail de support



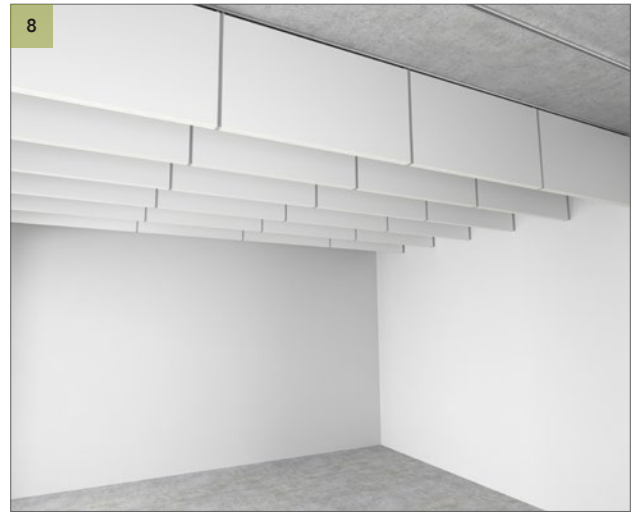
Connecter une clip de fixation aux deux extrémités des baffles à l'aide d'une clé Allen et d'un boulon M6. S'assurer que les clips sont situés parallèlement à la longueur du baffle.



Attacher les baffles aux rails de support. Ils sont sécurisés lorsque vous entendez un "clic".

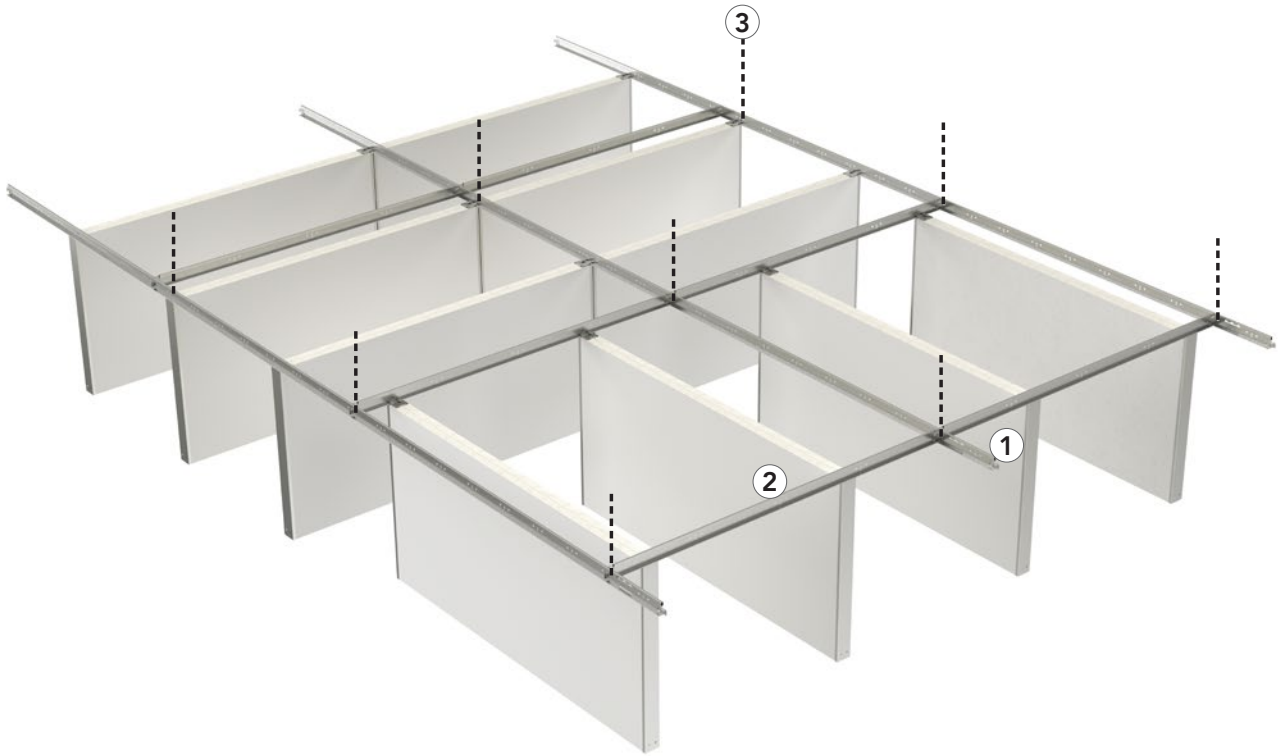


Fixer les baffles sur les rails de support, dans la bonne position. Il est possible d'ajuster avec précision leur position dans un deuxième temps.

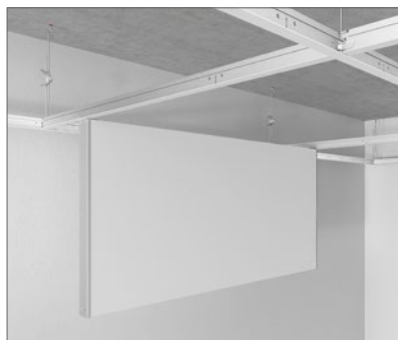


Installer les autres baffles Rockfon Industrial. Utiliser les embrèvements sur le côtés des baffles pour les aligner parfaitement.

2. Solution Rockfon Baffle T24



Rockfon Industrial Baffle fixé à un profilé Chicago Metallic T24.



Rockfon Industrial Baffle fixé entre deux profilés Chicago Metallic T24.



Les emboîtements à l'extrémité du baffle pour en assurer le bon alignement.

2. Solution Rockfon Baffle T24

Guide de consommation et composant du système*

Baffles	Dimensions (mm)	Baffle/carton	Poids (kg/carton)	Distance entre les rangées de baffles**		
				1200	600	300
Rockfon Industrial Baffle Cadres 2 côtés	1200 x 600 x 50	6	20,2	0,69 pièces/m ²	1,39 pièces/m ²	2,78 pièces/m ²
	1200 x 450 x 50	6	14,2			
Chicago Metallic T24 Click 2890						
① Main runner T24 Click 3600		15	19,5	0,83 lm/m ²	0,83 lm/m ²	0,83 lm/m ²
② Cross tee T24 Click 1200		45	15,7	0,83 lm/m ²	0,83 lm/m ²	0,83 lm/m ²
Accessoires						
③ Quick-hangers HH 320		100	30	0,69 pièces/m ²	0,69 pièces/m ²	0,69 pièces/m ²

Pour les baffles posés en lignes, pas d'écart.

** Entraxe entre les rangées de baffles (mm).

Chicago Metallic T24 Click 2890

1. Profilé porteur T24 Click 3600



2. Entretoise T24 Click 1200

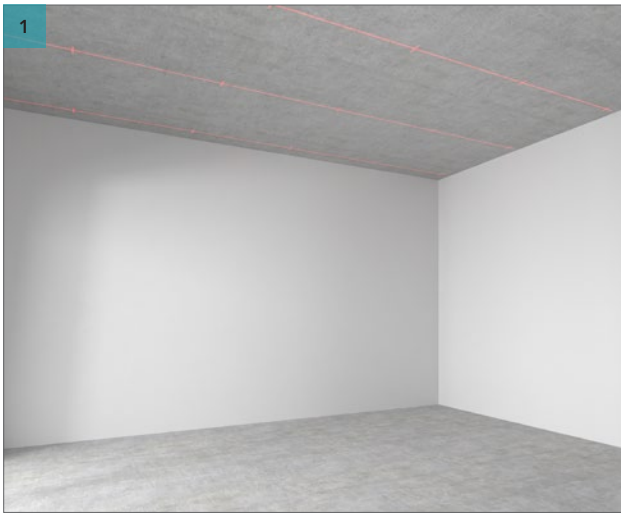


Accessories

3. Suspente rapide



2. Solution Rockfon Baffle T24



Utiliser un laser pour marquer les points de forage de manière symétrique et en lignes droites. Marquer les points de forage sur le plafond tous les 1200 mm, en longueur et en largeur.



Percer où vous avez marqué vos points de forage.



Utiliser des fixations appropriées pour le matériau du plafond. Insérer une vis à oeil dans le plafond.



Fixer les suspentes rapides (ou les suspensions pliées rigides) aux vis à oeil et ne pas oublier de les sécuriser en fermant le crochet supérieur. D'autres types de suspensions peuvent être utilisées.

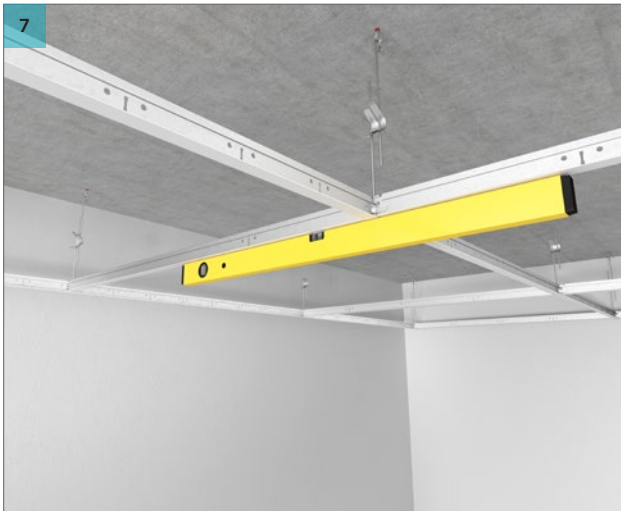
2. Solution Rockfon Baffle T24



Fixer le profilé porteur à la partie inférieure des suspentes rapides et ne pas oublier de le sécuriser en fermant le crochet inférieur.



Installer l'entretoise T24 Click 1200 entre les profilés porteurs tous les 1200 mm.



Utiliser les ressorts des suspentes rapide pour régler les profilés T24 à la hauteur appropriée. S'assurer que l'ossature soit au même niveau avant d'installer les baffles.

Attention : si l'ossature T24 ECR n'est pas installée au même niveau, les baffles ne le seront non plus !



Attacher les baffles Rockfon Industrial à l'ossature Chicago Metallic T24.

2. Solution Rockfon Baffle T24



Attacher les baffles Rockfon Industrial à l'ossature Chicago Metallic T24. Vous pouvez utiliser les lumières des profilés T24 comme référence pour aligner les baffles.



Les baffles Rockfon Industrial sont suspendus entre les profilés T24.



Fixer les baffles Rockfon Industrial restants à l'ossature T24 et les aligner grâce aux embrèvements sur les côtés des baffles.



Fixer tous les baffles Rockfon Industrial restants dans votre espace.

3. Solution Rockfon Baffle Suspente rapide



Baffles en rangée - suspension commune pour deux baffles alignés.



*Rockfon Industrial Baffles – oeillet suspendu
oeillet de suspension en position verticale.*



*Les embrèvements à l'extrémité du baffle pour
en assurer le bon alignement.*

3. Solution Rockfon Baffle Suspente rapide

Guide de consommation et composant du système*

Baffles	Dimensions (mm)	Baffle/carton	Poids (kg/carton)	Distance entre les rangées de baffles**		
				1200	600	300
Rockfon Industrial Baffle 2F	1200 x 600 x 50	6	20,2	0,69 pièces/m ²	1,39 pièces/m ²	2,78 pièces/m ²
	1200 x 450 x 50	6	15,3			
Accessories						
① Suspente rapide HH 320		100	30	1 pièce/baffle + 1 pièce/rangée		

* Pour les baffles posés en lignes, pas d'écart.

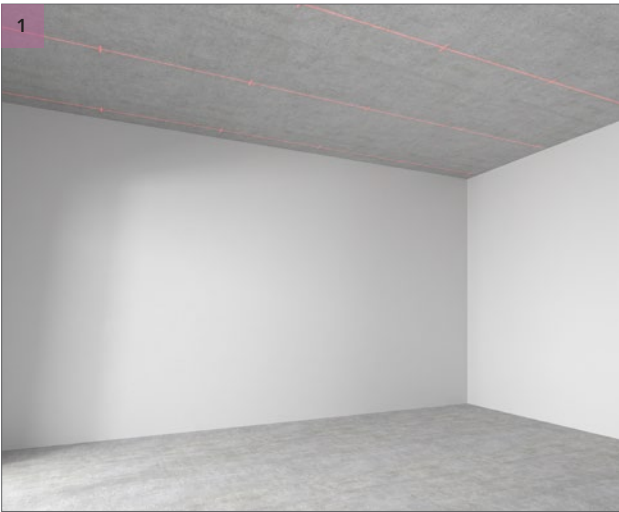
** Entraxe entre les rangées de baffles (mm).

Accessoires

1. Suspente rapide



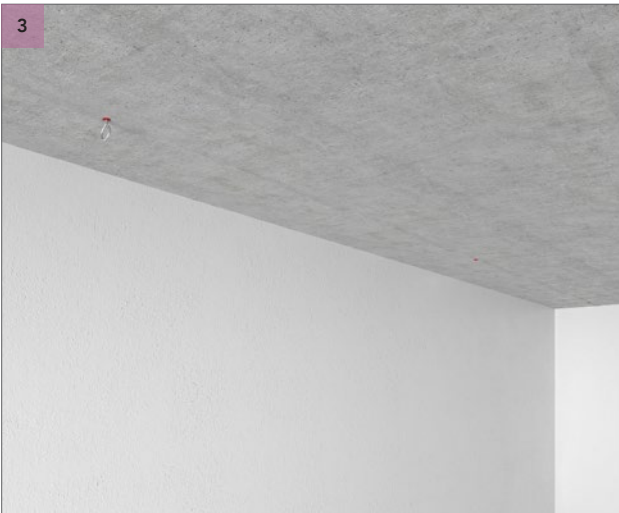
3. Solution Rockfon Baffle Suspente rapide



Utiliser un laser pour marquer les points de forage de manière symétrique et en lignes droites. Marquer les points de forage sur le plafond tous les 1200 mm.



Percer où vous avez marqué vos points de forage.

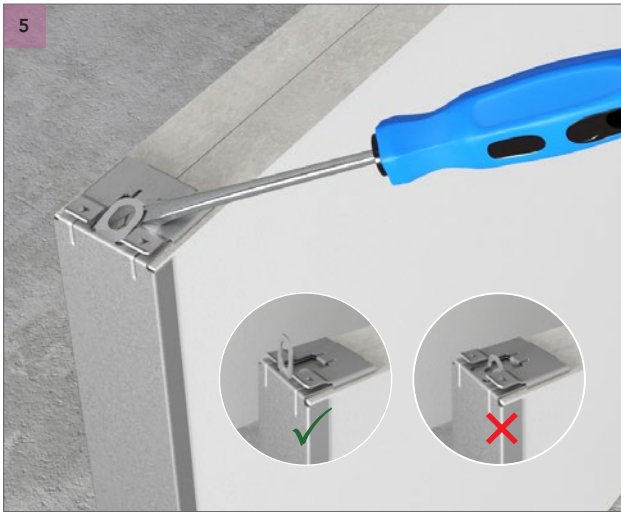


Insérez les chevilles dans les trous du plafond. Utiliser des fixations appropriées pour le matériau du support.



Fixer les suspentes rapides aux vis à oeil et ne pas oublier de les sécuriser en fermant le crochet supérieur.

3. Solution Rockfon Baffle Suspente rapide



Soulever l'oeillet plat situé sur le dessus de l'accessoire multifonction du Rockfon Industrial Baffle.
Attention : S'assurer que l'oeillet soit complètement vertical.



Suspendez les baffles Rockfon Industrial à l'aide de suspentes rapides. Fermez le crochet inférieur de la suspenste rapide pour sécuriser la suspension.



Si nécessaire, tournez le baffle pour fixer l'oeillet sur vos suspentes rapides.

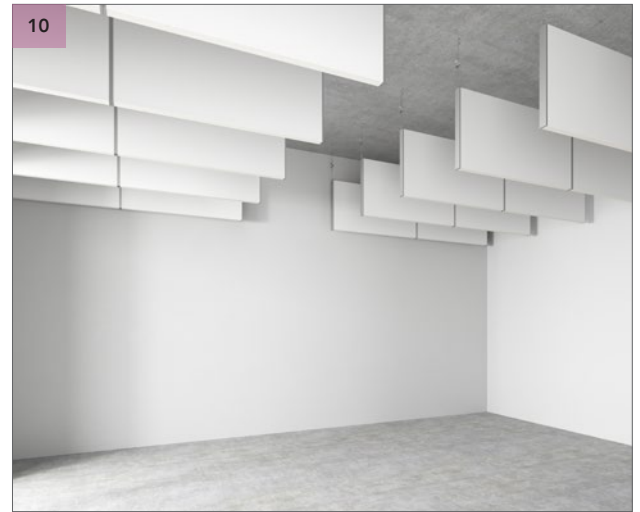


Lorsque vous suspendez deux baffles Rockfon Industrial à la même suspenste rapide, assurez-vous que les embrèvements sont alignés. Fermez le crochet inférieur de la suspenste rapide pour sécuriser la suspension.

3. Solution Rockfon Baffle Suspente rapide



Placez un niveau sur le dessus ou en dessous du baffle Rockfon Industrial pour vérifier qu'il est de niveau. La mise à niveau peut être effectuée en comprimant le ressort de la suspente rapide pour régler la hauteur des baffles.



Alignez le baffle Rockfon Industrial à l'aide des embrèvements situés à l'extrémité du baffle.

Recommandations générales pour l'installation

Structure du support nivelée et sécurisée

Contrôler la qualité et la solidité du support - capacité de portage requise d'au moins 10 kg par point de suspension. Assurez-vous que la surface du support est plane et uniforme. Sinon, assurez-vous de niveler la surface avant d'installer les baffles.

Ossature

Sauf mention contraire, la solution acoustique doit être fixée symétriquement et, si possible, les suspentes doivent être fixées avec des éléments de fixation appropriés aux profilés porteurs à des intervalles de 1200 mm (ou moins avec de plus grosses charges).

Les profilés porteurs doivent être placés à des intervalles de 1200 mm pour des baffles d'une longueur de 1200 mm.

Pour les dimensions modulaires 1800 x 600 mm, il est uniquement possible d'attacher les baffles aux profilés porteurs lorsque les baffles sont installés perpendiculairement aux profilés porteurs. Pour ces dimensions, les profilés porteurs doivent donc être positionnés tous les 1800 mm.

Pour l'installation correcte de l'ossature, veillez à ce que les profilés en T soient parfaitement alignés, et que les alignements horizontaux et les diagonales des modules soient égaux. Les raccords des profilés porteurs doivent être bien étalés et une suspente doit être placée à moins de 150 mm de l'élément de dilatation et à moins de 450 mm de l'extrémité du profilé porteur où il se termine sur un pourtour.

Des suspentes supplémentaires peuvent être nécessaires pour porter le poids des équipements du système.

Baffles

Il est conseillé d'utiliser du nitrile propre ou des gants en PU lors de l'installation des baffles Rockfon, afin d'éviter les traces de doigts et les salissures à la surface.

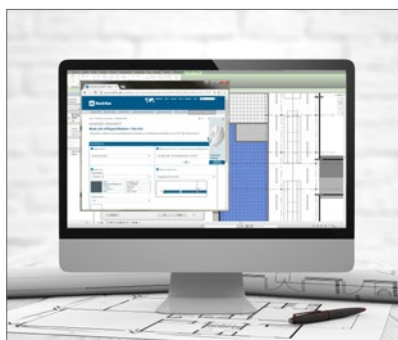
Pour améliorer l'environnement de travail, nous recommandons aux installateurs de toujours suivre les méthodes habituelles de travail et les conseils en matière d'installation inclus dans nos emballages.

Outils

Rockfon a développé des outils spécifiques disponibles sur www.rockfon.be.



Consulter notre portail BIM pour vous aider à concevoir vos projets.



Créer des descriptifs types de nos produits.



Explorer notre bibliothèque de projets référents.

Sounds Beautiful

