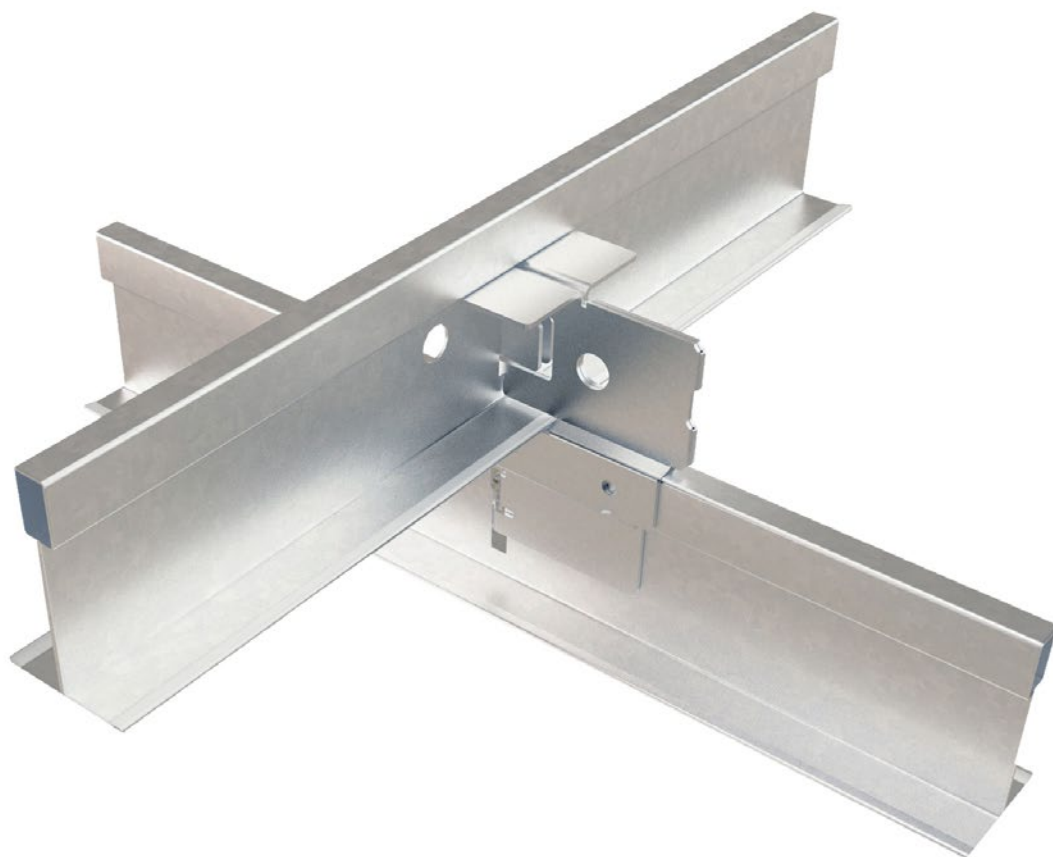
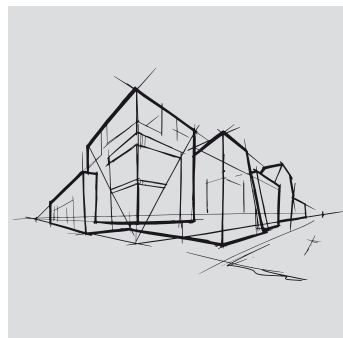


Chicago Metallic™ T24 + T24

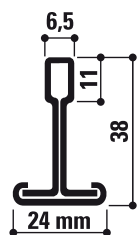
Fiche technique






Chicago Metallic™ T24 + T24

- Ossature T24 mm double couche composée d'un profilé porteur standard et une clip double couche
- Connexion à 90° avec une clip double couche standard
- Un plafond à profilés cachés qui facilite les démontages fréquents

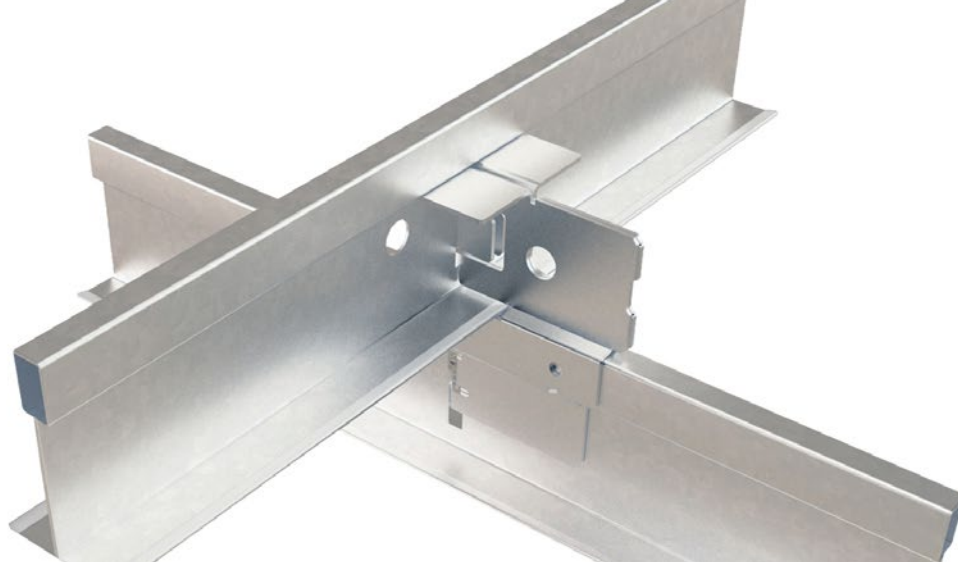
Section transversale Panneaux compatibles




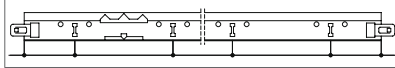
Gamme

Groupe Produits		Description	Hauteur (mm)	Longueur (mm)	Couleur	pcs. par carton	ml par carton	kg par carton	cart. par palette	kg par palette
Porteur										
T24 MR HOOK		Porteur T24 à crochet	38	3600	001, 04, 11, 14, 16, 534, 54, 57, 88, 901, Color-all	25	90	32	50	1602
T24 MR CL&HK		Porteur T24 à clic / à crochet	38	3600	001, 04, 14, 16, 534, 54, 57, 88, 901	15	54	19,5	70	1363
Accessoires										
DLC		Clip de raccord double couche (DLC)				100		3,9		

Merci de bien vouloir contacter Rockfon® pour toute information complémentaire concernant les accessoires et les cornières de rives.



Position des lumières et des trous de suspension

Groupe Produits	Description	Hauteur (mm)	Longueur (mm)	Lumières	Distance entre les points de suspension (mm)
T24 MR HOOK	Porteur T24 à crochet	38	3600	24	 75 / 150 / 22 x 150 / 75
T24 MR CL&HK	Porteur T24 à clic / à crochet	38	3600	36	 50 / 100 / 34 x 100 / 50

Performances



Réaction au feu

A1



Résistance à la corrosion

B



Environnement

Totalement recyclable

Comprendre les performances des ossatures Chicago Metallic™ et de ses accessoires



Réaction au feu

La réaction au feu est mesurée conformément à la norme EN 13501-1. Les ossatures en acier Chicago Metallic et ses accessoires ne sont pas combustibles.



Résistance au feu

Une sélection d'ossatures en acier Chicago Metallic a été testée en combinaison avec différents panneaux Rockfon et est classée conformément à la norme EN 13501-2 et/ou aux normes locales.



Couleurs

Les ossatures Chicago Metallic sont disponibles dans de nombreuses couleurs basées sur le système RAL et NCS, mesurées conformément aux normes standards ISO 7724-2 et ISO 7724-3. Les couleurs peuvent légèrement dériver de leurs références RAL et NCS. Les ossatures Chicago Metallic sont disponibles dans une variété de finitions allant du mat au brillant, avec une moyenne respective de <5, 15 et 50 unités de brillance à un angle de 60°. La finition mate est mesurée sous un angle de 85°. Merci de vous référer à la légende des couleurs pour connaître leurs valeurs moyennes. L'unité de brillance est mesurée conformément à la norme EN13523 partie 2.



Résistance à la corrosion

Les produits Chicago Metallic sont fabriqués à partir d'acier galvanisé à chaud suivant le processus de fabrication Sendzimir conformément au classe de corrosion EN 13964 (A, B, D). Les systèmes standards en classe B sont recouvert uniformément de 100g/m² de zinc des deux côtés. Le renforcement de la résistance à la corrosion des systèmes et des accessoires de classe C et D ont respectivement une couche de 100g/m² et 275g/m² de zinc uniformément appliquée des deux cotés et sont protégés par une couche supplémentaire de peinture de 20 micron de chaque côté.



La performance de charge

La performance de charge (charge max. en kg/m² applicable au système d'ossature sans dépasser la flèche admissible des composants individuels) est testée conformément à la norme EN 13964 standard. La valeur cumulée de la flèche du système (indiquée sur les fiches techniques) ne doit pas dépasser la flèche max. comme le recommande la classe 1 standard. La configuration d'un projet spécial utilisant des tailles de modulation non standards, comme mentionné dans les fiches techniques, doit être calculée par les services techniques Rockfon.



Entretien

Toutes les ossatures Chicago Metallic peuvent être nettoyées avec de l'eau et un détergent doux à l'aide d'une éponge en mélamine ou d'un chiffon en microfibre.

Couleurs disponibles

Pour connaître les différentes couleurs disponibles, veuillez consulter le nuancier ci-dessus.

Blanc 001 RAL 9003	Blanc 901 RAL 9010	Blanc 01 Blanc 916	Blanc Mat – Matt White 11 RAL 9003	Valeur L : 93 Unité de brillance : 2 à un angle de 60° et 85°.
Platinum 54 RAL 7035	Gris 04 RAL 9006		Noir mat 88 RAL 9004	Unité de brillance : 4,5 à un angle de 60° et 11,5 à un angle de 85°.
Alu brossé 534	Chrome laqué 14	Carrara 57	Cuivre laqué 16	
Blanc 001 / Blanc 001 (8WW) RAL 9003 / RAL 9003	Noir 08 / Noir 08 (8BB) RAL 9005 / RAL 9005	Blanc 001 / Noir 08 (8WB) RAL 9003 / RAL 9005	Gris 04 / Noir 08 (8GB) RAL 9006 / RAL 9005	

Rockfon Color-all®

Mustard - 51 NCS S 2050-Y10R	Sand - 30 NCS S 2020-Y20R	Stucco - 20 NCS S 1505-Y30R			
Scarlet - 71 NCS S 6030-Y80R	Coral - 76 NCS S 3040-Y90R	Seashell - 75 NCS S 1510-Y60R	Petal - 74 NCS S 1005-Y60R		
Seaweed - 34 NCS S 8005-G20Y	Eucalyptus - 32 NCS S 6020-B90G	Sage - 31 NCS S 3010-G10Y	Mint - 12 NCS S 1005-G10Y		
Space - 49 NCS S 7020-B	Storm - 48 NCS S 6020-R90B	Azure - 47 NCS S 3020-B	Fresh - 42 NCS S 2010-B10G		
Earth - 25 NCS S 5010-Y50R	Clay - 26 NCS S 5005-G80Y	Linen - 22 NCS S 4005-Y50R	Sandalwood - 13 NCS S 2010-Y60R	Chalk - 21 NCS S 2005-Y40R	
Ebony - 28 NCS S 8505-Y80R	Cork - 24 NCS S 4010-Y30R	Hemp - 23 NCS S 3005-Y20R			
Iron - 18 NCS S 7502-B	Concrete - 06 NCS S 6000-N	Mastic - 17 NCS S 4000-N	Zinc - 05 NCS S 4005-R50B	Mercury - 62 NCS S 2502-B	
Charcoal - 09 NCS S 8500-N	Anthracite - 08 NCS S 7010-R90B	Gravel - 03 NCS S 3502-B	Plaster - 02 NCS S 2005-R80B	Stone - 01 NCS S 2000-N	Moon - 10 NCS S 1005-R80B

Les codes NCS correspondent à la couleur la plus proche. La couleur réelle de l'ossature Rockfon Color-all® peut différer légèrement des couleurs imprimées en raison de la texture de la surface.

Rockfon® est une marque déposée
du Groupe ROCKWOOL.

 [linkedin.com/company/Rockfon-as](https://www.linkedin.com/company/Rockfon-as)

 [pinterest.com/Rockfon](https://www.pinterest.com/Rockfon)

 [youtube.com/RockfonOfficial](https://www.youtube.com/RockfonOfficial)

 [facebook.com/RockfonOfficial](https://www.facebook.com/RockfonOfficial)

 [instagram.com/Rockfon_Official](https://www.instagram.com/Rockfon_Official)

Sounds Beautiful

03.2022 | Tous les codes couleurs mentionnés s'appuient sur le système NCS – Natural Colour System® – utilisés sous licence et la propriété de NCS Colour AB, Stockholm 2012 ; ou la couleur RAL standard. Document non contractuel. Modifications sans préavis.



Rockfon
(ROCKWOOL Belgium NV)
Oud Sluisstraat 5
2110 Wijnegem
Belgique

T +32 (0)2 715 68 68

info@rockfon.be
www.rockfon.be